

# Καλώς ήρθατε στο καινούργιο σας αυτοκίνητο

**Αυτό το εγχειρίδιο χρήστη** περιέχει τις απαραίτητες πληροφορίες:

- να γνωρίσετε καλύτερα το αυτοκίνητό σας και έτσι να αξιοποιήσετε πλήρως και κατά τον καλύτερο δυνατό τρόπο όλες τις λειτουργίες και όλες τις τεχνολογικές τελειοποιήσεις που διαθέτει.
- να διατηρείτε την καλύτερη δυνατή λειτουργία με τη βοήθεια της απλής, αλλά σχολαστικής τήρησης των συμβουλών συντήρησης.
- να αντιμετωπίζετε, χωρίς υπερβολικό χάσιμο χρόνου, μικροβλάβες που δεν απαιτούν την επέμβαση ειδικού.

Οι λίγες στιγμές που θα αφιερώσετε στη μελέτη αυτού του βιβλίου θα ανταμειφθούν με τις πληροφορίες που θα συγκεντρώσετε, τις λειτουργίες και τις τεχνολογικές καινοτομίες που θα ανακαλύψετε. Και εάν μερικά σημεία παρέμειναν σκοτεινά, οι τεχνικοί του Επίσημου Δικτύου θα χαρούν να σας δώσουν οποιαδήποτε συμπληρωματική πληροφορία.

Για να βοηθηθείτε, παρέχονται τα παρακάτω σύμβολα:



και



Αυτά εμφανίζονται στο αυτοκίνητο και υποδεικνύουν ότι πρέπει να ανατρέξετε στο βιβλίο χρήσης για να βρείτε αναλυτικές πληροφορίες ή/και περιορισμούς σε εργασίες σχετικά με τον εξοπλισμό του αυτοκινήτου σας.

- ➔ οπουδήποτε στο εγχειρίδιο επισημαίνεται μεταφορά σε μια σελίδα.



οπουδήποτε στο εγχειρίδιο επισημαίνει επικίνδυνη ζώνη, κίνδυνο ή σύσταση.

Η περιγραφή των μοντέλων που υπάρχουν μέσα σε αυτό το εγχειρίδιο βασίζεται στις τεχνικές προδιαγραφές που είναι γνωστές τη στιγμή που αυτό γράφεται. **Το εγχειρίδιο καλύπτει όλα τα στοιχεία του εξοπλισμού** (βασικού ή προαιρετικού) **που διατίθεται για τα μοντέλα αυτά. Η ύπαρξη αυτού του εξοπλισμού στο αυτοκίνητο εξαρτάται από την έκδοση, τα επιλεγμένα εξτρά και από τη χώρα πώλησης. Ομοίως, στο βιβλίο αυτό ενδέχεται να περιγράφονται ορισμένοι εξοπλισμοί οι οποίοι θα εμφανιστούν κατά τη διάρκεια του έτους. Τα σχεδιαγράμματα στο εγχειρίδιο χρήσης παρέχονται ως παραδείγματα.**

Καλό δρόμο στο τιμόνι του νέου σας αυτοκινήτου.

Μετάφραση από τα Γαλλικά Απαγορεύεται η ολική ή μερική ανατύπωση ή μετάφραση του βιβλίου χωρίς τη γραπτή άδεια του κατασκευαστή του αυτοκινήτου.

0.2

## ΕΞΩΤΕΡΙΚΟ

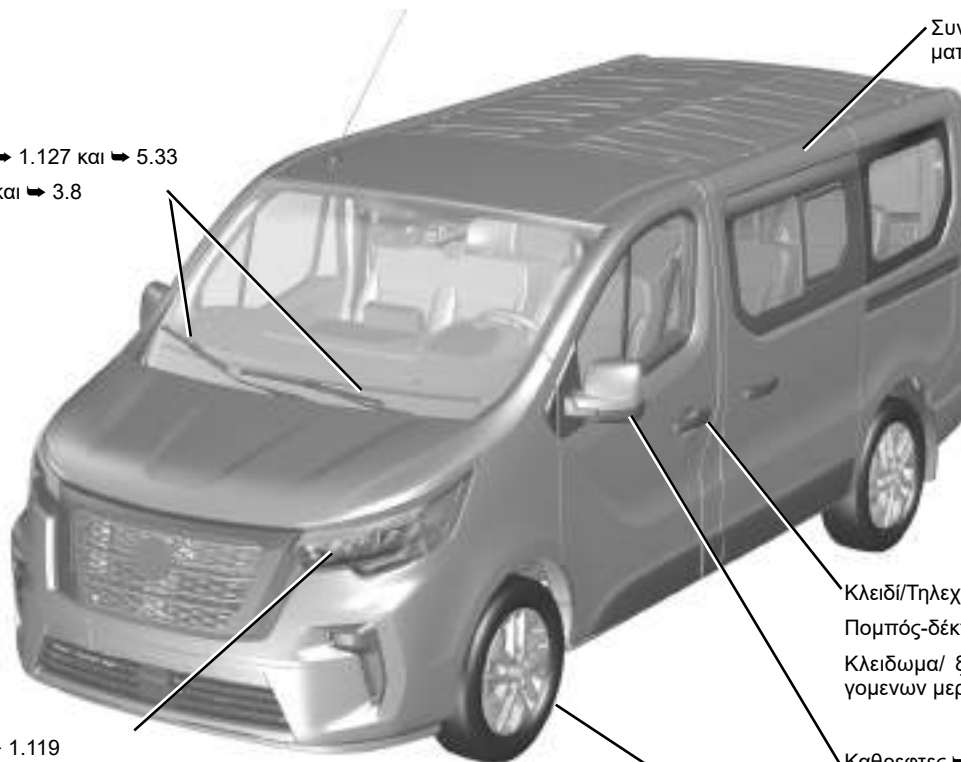
056033

Παράθυρα ➔ 3.18

Υαλοκαθαριστήρες ➔ 1.127 και ➔ 5.33

Ξεθάμπωμα ➔ 3.4 και ➔ 3.8

Συντήρηση του αμαξώματος ➔ 4.14



Φώτα: λειτουργία ➔ 1.119

Φώτα: αντικατάσταση ➔ 5.19

Κλειδί/Τηλεχειριστήριο ➔ 1.2

Πομπός-δέκτης ➔ 1.8

Κλειδωμα/ ξεκλειδωμα των ανοιγομενων μερων ➔ 1.31

Καθρεφτες ➔ 1.96

Τα ελαστικά ➔ 5.12



Γέμισμα με καύσιμο ➔ 1.133

## ΚΑΜΠΙΝΑ ΕΠΙΒΑΤΩΝ

Ρύθμιση της θέσης οδήγησης ➔ 1.41

Αποθηκευτικοί χώροι στην καμπίνα ➔ 3.25

Πίσω καθισμα ➔ 3.38

Πίσω προσκέφαλα ➔ 1.38

Στην(Στις) εμπρός θέση(-εις) ➔ 1.39

Εμπρος προσκεφαλα ➔ 1.38

Για την ασφαλεια των παιδιων ➔ 1.61

Μεταφορα αντικειμενων ➔ 3.45

0.4

## ΘΕΣΗ ΟΔΗΓΟΥ

Εξωτερικά φώτα ➔ 1.119

Καντράν ➔ 1.99

Χειριστήρια υπολογιστή ταξιδιού  
➔ 1.114

Πρόσωση πολυμέσων ➔ 1.108

Θέρμανση/  
Κλιματισμός ➔ 3.4

Ρυθμιστής ταχύτητας ➔ 2.67  
Περιοριστής ➔ 2.63

Μοχλός ανοίγματος του  
καπό κινητήρα ➔ 4.2

Ρύθμιση τιμονιού ➔ 1.98

Διακόπτης κινητήρα ➔ 2.2

Μοχλός ταχυτήτων ➔ 2.17

Περιοχή φόρτισης τηλεφώνου  
➔ 3.25

5304B

## ΒΟΗΘΕΙΑ ΣΤΗΝ ΟΔΗΓΗΣΗ

53043

Ενεργό σύστημα επείγοντος φρεναρίσματος  
➔ 2.51

Περιοριστής ➔ 2.63

Προειδοποίηση εξόδου από τη  
λωρίδα ➔ 2.36

Stop and Start ➔ 2.8

Ειδοποίηση τυφλής γωνίας ➔ 2.41



Ρυθμιστής ταχύτητας ➔ 2.67

Βοήθεια στο παρκάρισμα ➔ 2.88

Καμερα οπισθεν ➔ 2.96

ABS (σύστημα αντιμπλοκαρίσματος των τροχών)

ESC (σύστημα ελέγχου ευστάθειας)

Υποβοήθηση πέδησης

Έλεγχος πρόσφυσης

Σύστημα υποβοήθησης οδικής συμπεριφοράς με χρήση ρυ-  
μούλκας

Σύστημα βοήθειας για την εκκίνηση σε έδαφος με κλίση  
➔ 2.31

0.6

Ειδοποίηση απώλειας πίεσης των  
ελαστικών ➔ 2.26

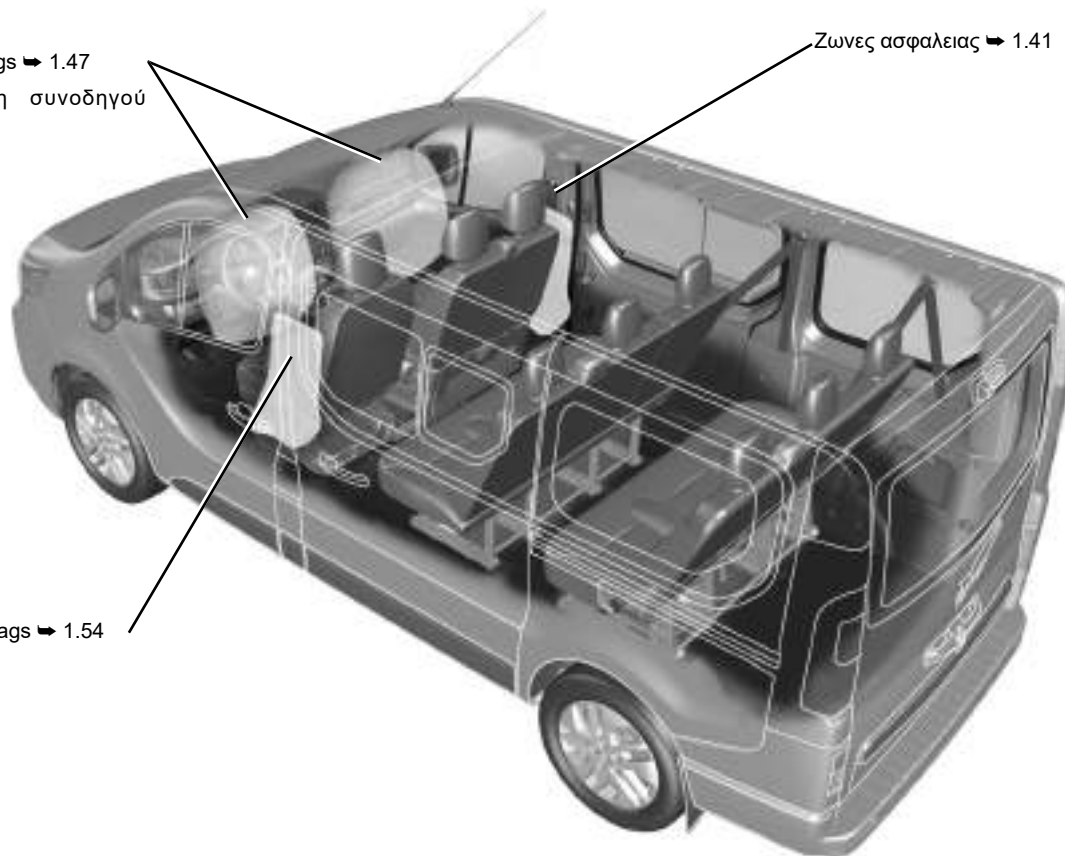
## ΑΣΦΑΛΕΙΑ ΕΠΙ ΤΟΥ ΟΧΗΜΑΤΟΣ

Εμπρός Airbags ➔ 1.47

Παρεμπόδιση συνοδηγού  
airbag ➔ 1.89

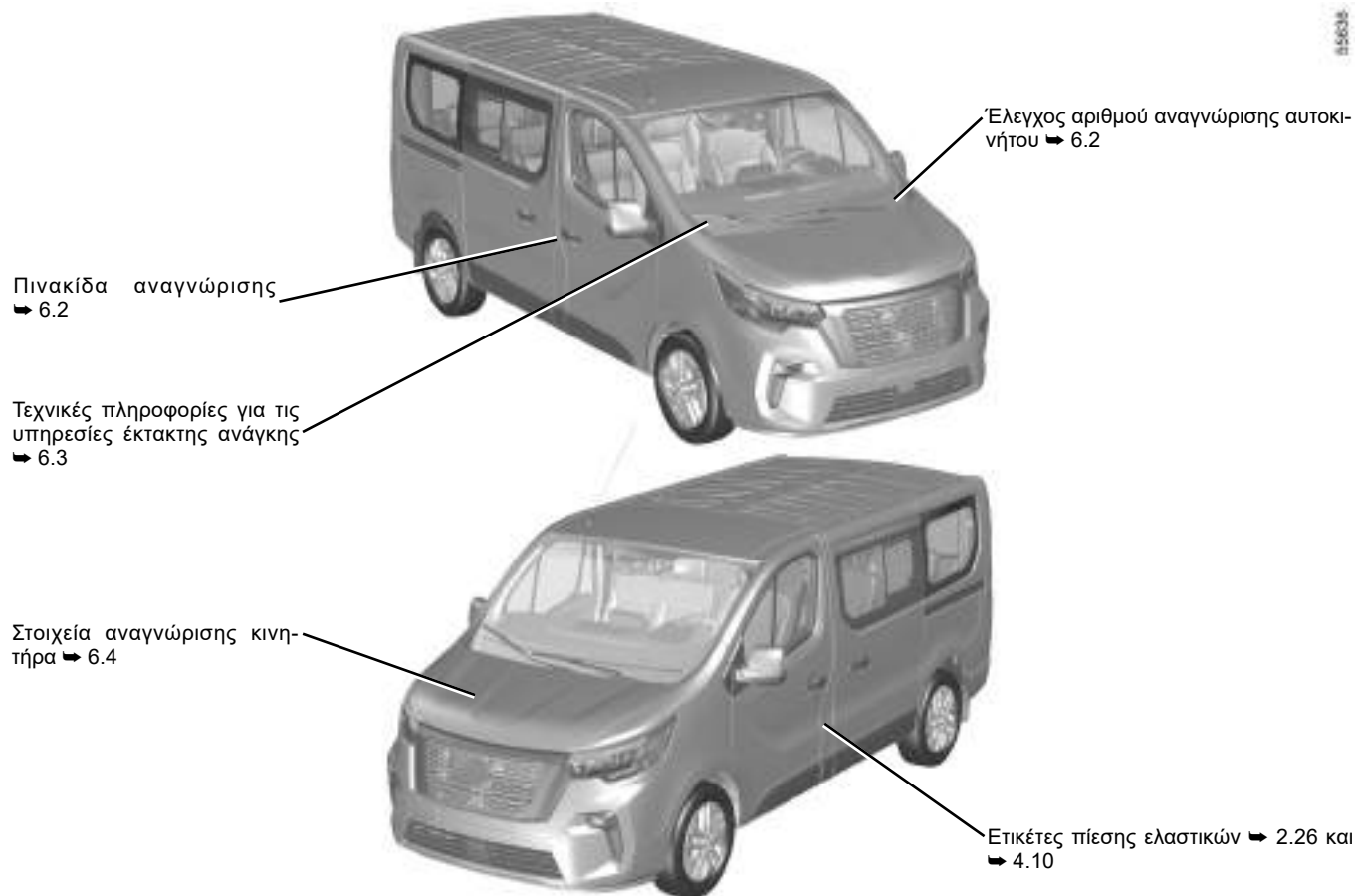
Ζώνες ασφαλείας ➔ 1.41

Πλευρικοί Airbags ➔ 1.54



200305

## ΑΝΑΓΝΩΡΙΣΗ ΑΥΤΟΚΙΝΗΤΟΥ - ΕΤΙΚΕΤΕΣ

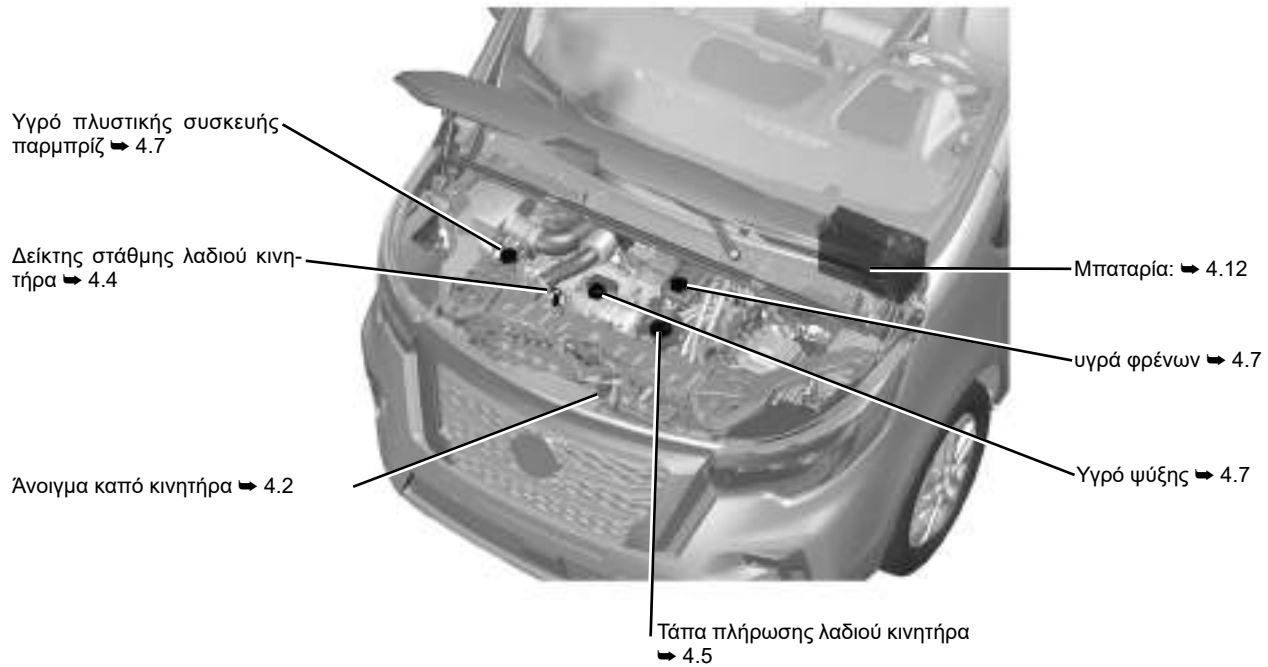


0.8



## Ο ΧΩΡΟΣ ΤΟΥ ΚΙΝΗΤΗΡΑ (συνήθης συντήρηση)

80637



## ΒΛΑΒΗ

Αντικατάσταση των μάκτρων  
υαλοκαθαριστήρων ➔ 1.127

Αντικατάσταση λαμπτήρων  
προβολέων ➔ 5.19

Μπροστινό σημείο ρυ-  
μούλκησης ➔ 5.36

Αντικατάσταση του μάκτρου  
του πίσω υαλοκαθαριστήρα  
➔ 1.131

Αντικατάσταση πίσω  
λαμπτήρων ➔ 5.21

Πίσω σημείο ρυμούλκησης  
➔ 5.36

Σκασμένο ελαστικό:

Εργαλεία ➔ 5.8

Εφεδρικός τροχός ➔ 5.2

Αντικατάσταση των τροχών  
➔ 5.10



Ασφαλείες ➔ 5.17

0.10

# Π Ε Ρ Ι Ε Χ Ο Μ Ε Ν Α

## Κεφάλαια

Γνωρίστε το αυτοκίνητό σας .....

1

Η οδήγηση .....

2

Η άνεσή σας .....

3

Συντήρηση .....

4

Πρακτικές συμβουλές .....

5

Τεχνικά χαρακτηριστικά .....

6

Αλφαβητικό ευρετήριο .....

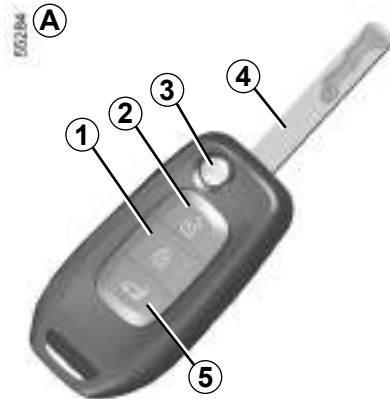
7

0.12

# Κεφάλαιο 1: Γνωρίστε το αυτοκίνητό σας

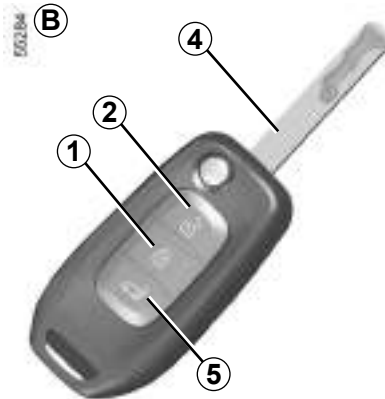
Κλειδιά, τηλεχειριστήρια . . . . .	1.2
Έξυπνο Κλειδί: γενικές πληροφορίες, χρήση, υπερκλειδωμα . . . . .	1.8
Ανοιγμα και κλείσιμο των θυρών . . . . .	1.22
Πορτ-μπαγκαζ . . . . .	1.30
Κλειδωμα, ξεκλειδωμα των ανοιγόμενων μερών . . . . .	1.31
Αυτοματο κλειδωμα των ανοιγομενων μερων εν κινήσει . . . . .	1.37
Προσκέφαλα, καθίσματα . . . . .	1.38
Ζώνες ασφαλείας . . . . .	1.41
Συμπληρωματικό μέσο συγκράτησης . . . . .	1.47
των εμπρός ζωνών ασφαλείας . . . . .	1.47
της πίσω ζώνης ασφαλείας . . . . .	1.53
πλαϊνές . . . . .	1.54
Ασφάλεια παιδιών: γενικές πληροφορίες . . . . .	1.56
Επιλογή της στερέωσης του παιδικού καθίσματος . . . . .	1.59
Τοποθέτηση του παιδικού καθίσματος, γενικά . . . . .	1.61
Παιδικά καθίσματα: προσαρμογή με ζώνη ασφαλείας ή με σύστημα ISOFIX . . . . .	1.63
Ασφάλεια παιδιών: απενεργοποίηση, ενεργοποίηση μετωπικού αερόσακου συνοδηγού . . . . .	1.89
Θέση οδήγησης . . . . .	1.92
Καθρεφτες . . . . .	1.96
Τιμονι/Υποβοήθηση τιμονιού . . . . .	1.98
Καντραν . . . . .	1.99
Υπολογιστής ταξιδιού . . . . .	1.108
Ωρα και εξωτερική θερμοκρασία . . . . .	1.117
Εξωτερικός φωτισμός και σηματοδότηση . . . . .	1.119
Ρύθμιση προβολών . . . . .	1.125
Κόρνα και φωτεινές προειδοποιήσεις . . . . .	1.126
Εμπρός υαλοκαθαριστήρες, πλαστική συσκευή . . . . .	1.127
Ρεζερβουάρ καυσίμου (γέμισμα με καύσιμο) . . . . .	1.133
Ρεζερβουάρ αντιδραστηρίου . . . . .	1.136
	1.1

## ΚΛΕΙΔΙΑ, ΤΗΛΕΧΕΙΡΙΣΤΗΡΙΑ ΜΕ ΡΑΔΙΟΣΥΧΝΟΤΗΤΑ: γενικές πληροφορίες (1/3)



### Κλειδί έκδοσης Combi A, τηλεχειριστήριο

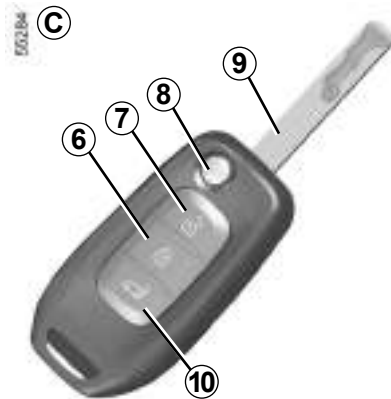
- 1 Κλειδωμα όλων των ανοιγόμενων μερών.
- 2 Ξεκλείδωμα όλων των ανοιγόμενων μερών.
- 3 Κλειδωμα/ξεκλείδωμα χρησιμοποιώντας το κλειδί με αναδιπλούμενο έλασμα. Για να ελευθερώσετε το κλειδί από την υποδοχή του, πιέστε το πλήκτρο **3** και το κλειδί θα βγει μόνο του. Για να το ξαναβάλετε στην υποδοχή του, πιέστε το πλήκτρο **3** και συνοδέψτε το μέχρι την υποδοχή του.



### Κλειδί έκδοσης Combi B, τηλεχειριστήριο

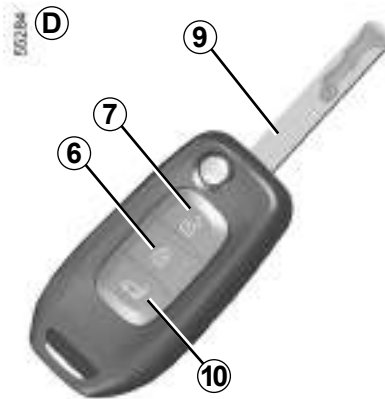
- 4 Κλειδί διακόπτη κινητήρα και πόρτας οδηγού.
- 5 Ξεκλείδωμα του πορτ-μπαγκάζ μόνο.

## ΚΛΕΙΔΙΑ, ΤΗΛΕΧΕΙΡΙΣΤΗΡΙΑ ΜΕ ΡΑΔΙΟΣΥΧΝΟΤΗΤΑ: γενικές πληροφορίες (2/3)



### Κλειδί έκδοσης επαγγελματικού φορτηγού C, τηλεχειριστήριο

- 6** Κλειδώμα όλων των ανοιγόμενων μερών.
- 7** Ξεκλείδωμα όλων των ανοιγόμενων μερών σε λειτουργία πρόσβασης ή ξεκλείδωμα όλων των εμπρός θυρών και, ανάλογα με το αυτοκίνητο, της συρόμενης πλαϊνής πόρτας σε Ασφαλή λειτουργία.
- 8** Κλειδώμα/ξεκλείδωμα χρησιμοποιώντας το κλειδί με αναδιπλούμενο έλασμα. Για να ελευθερώσετε το κλειδί από την υποδοχή του, πιέστε το πλήκτρο **8** και το κλειδί θα βγει μόνο του. Για να το ξαναβάλετε στην υποδοχή του, πιέστε το πλήκτρο **8** και συνοδέψτε το μέχρι την υποδοχή του.



### Κλειδί έκδοσης επαγγελματικού φορτηγού D, τηλεχειριστήριο

- 9** Κλειδί διακοπτή κινητήρα και πόρτας οδηγού.
- 10** Ξεκλείδωμα των συρόμενων πλευρικών θυρών και των πίσω ανοιγόμενων θυρών ή της πόρτας του πορτ-μπαγκάζ.

### Τηλεχειριστήρια έκδοσης επαγγελματικού φορτηγού C και D

Υπάρχουν δύο τρόποι να χρησιμοποιήσετε το τηλεχειριστήριο: **Λειτουργία πρόσβασης** και **Ασφαλής λειτουργία**.

Για εναλλαγή μεταξύ των λειτουργιών χρήστη του τηλεχειριστηρίου, μεταβείτε στο μενού «Πρόσβαση» από τον υπολογιστή ταξιδιού ή, ανάλογα με το όχημα, από την οθόνη πολυμέσων. Η προεπιλεγμένη λειτουργία είναι **Λειτουργία πρόσβασης**.

## ΚΛΕΙΔΙΑ, ΤΗΛΕΧΕΙΡΙΣΤΗΡΙΑ ΜΕ ΡΑΔΙΟΣΥΧΝΟΤΗΤΑ: γενικές πληροφορίες (3/3)

### Εμβέλεια του τηλεχειριστηρίου με ραδιοσυχνότητα

Ποικίλλει ανάλογα με το περιβάλλον: προσοχή λοιπόν στους χειρισμούς του τηλεχειριστηρίου με τους οποίους μπορεί να κλειδώσουν ή να ξεκλειδώσουν οι πόρτες ενώ δεν θα έπρεπε, εξαιτίας ανεπιθύμητων πατημάτων των πλήκτρων.

**Σημείωση:** Εάν μια πόρτα ή το πορτ-μπαγκάζ είναι ανοικτή ή δεν έχει κλείσει σωστά, δεν πραγματοποιείται κλειδωμα. Τα φώτα αλάρμ και τα φλας δεν αναβοσβήνουν.

### Παρεμβολές

Ανάλογα με το άμεσο περιβάλλον (εξωτερικές εγκαταστάσεις ή χρήση συσκευών που λειτουργούν στην ίδια συχνότητα με το τηλεχειριστήριο), η λειτουργία του τηλεχειριστηρίου μπορεί να διαταραχτεί.

Το κλειδί δεν πρέπει να χρησιμοποιείται για άλλες λειτουργίες εκτός εκείνες που περιγράφονται στο βιβλίο (άνοιγμα μπουκαλιού...).

1.4

### Σε περίπτωση αντικατάστασης, ή εάν χρειάζεστε άλλο ένα κλειδί ή τηλεχειριστήριο

Απευθυνθείτε αποκλειστικά σε ένα Επίσημο Συνεργείο της μάρκας:

- εάν πρέπει να αντικαταστήσετε ένα κλειδί, είναι απαραίτητο να πάτε το αυτοκίνητο μαζί με όλα του τα κλειδιά σε ένα Επίσημο Συνεργείο για την επαναφορά του συστήματος,
- ανάλογα με το αυτοκίνητο, μπορείτε να χρησιμοποιήσετε μέχρι τέσσερα τηλεχειριστήρια.

### Βλάβη του τηλεχειριστηρίου

Φροντίστε να έχετε πάντοτε τη μπαταρία σε καλή κατάσταση, να είναι το σωστό μοντέλο και να έχει τοποθετηθεί σωστά. Η διάρκεια ζωής της μπαταρίας είναι περίπου δύο χρόνια.

Πώς θα αντικαταστήσετε την μπαταρία ➔ 5.28.

### Συμβουλή

Μην πλησιάζετε το τηλεχειριστήριο σε πηγή θερμότητας, ψύξης ή υγρασίας.



### Ευθύνη του οδηγού σε περίπτωση στάσης ή στάθμευσης του αυτοκινήτου

Μην εγκαταλείπετε ποτέ το αυτοκίνητό σας αφήνοντας μέσα ένα παιδί, έναν μη αυτόνομο ενήλικα ή ένα ζώο, ούτε για μικρό χρονικό διάστημα.

Πράγματι, αυτά τα άτομα ή ζώα μπορεί να κινδυνεύσουν ή να θέσουν σε κίνδυνο άλλα άτομα, για παράδειγμα ξεκινώντας τον κινητήρα, ενεργοποιώντας εξοπλισμούς, όπως τα παράθυρα, ή ακόμη και κλειδώνοντας τις πόρτες.

Επιπλέον, όταν κάνει ζέστη και/ή έχει ηλιοφάνεια, πρέπει να γνωρίζετε ότι η εσωτερική θερμοκρασία της καμπίνας αυξάνεται πολύ γρήγορα.

**ΚΙΝΔΥΝΟΣ ΘΑΝΑΤΟΥ Ή ΣΟΒΑΡΩΝ ΤΡΑΥΜΑΤΙΣΜΩΝ.**



## ΚΛΕΙΔΙΑ, ΤΗΛΕΧΕΙΡΙΣΤΗΡΙΟ ΜΕ ΡΑΔΙΟΣΥΧΝΟΤΗΤΑ: χρήση (1/2)

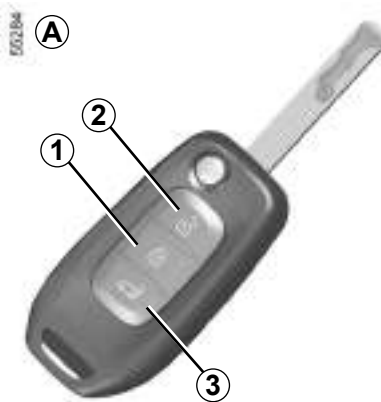
Το τηλεχειριστήριο **A** ή, ανάλογα με το αυτοκίνητο, το τηλεχειριστήριο **B** κλειδώνει ή ξεκλειδώνει τις πόρτες. Τροφοδοτείται από μια μπαταρία η οποία μπορεί να αντικατασταθεί. ➔ 5.28.

### Κλειδωμα των θυρών

Πιέστε το πλήκτρο κλειδώματος **1**.

Τα φώτα αλάρμ και τα φώτα θέσης **αναβοσβήνουν δύο φορές** για να υποδείξουν ότι οι πόρτες έχουν **κλειδώσει** και, σε ορισμένα αυτοκίνητα, οι εξωτερικοί καθρέφτες διπλώνουν αυτόματα.

**Σημείωση:** Εάν μια πόρτα ή το πορτ-μπαγκάζ είναι ανοικτή ή δεν έχει κλείσει σωστά, δεν πραγματοποιείται κλειδωμα. Τα φώτα αλάρμ και τα φλας δεν αναβοσβήνουν και δεν ακούγεται ηχητικό σήμα.

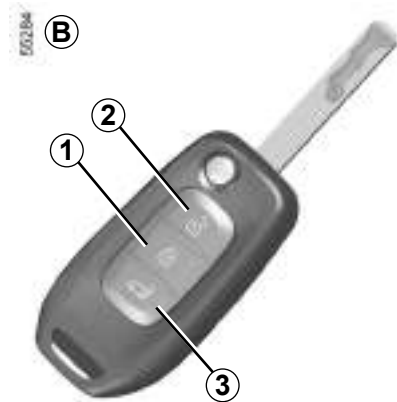


### Ξεκλειδωμα του χώρου αποσκευών μόνο στην έκδοση combi

Χρησιμοποιώντας το τηλεχειριστήριο **A** ή το **B**, πατήστε το πλήκτρο **3** για να ξεκλειδώσετε μόνο την πόρτα του χώρου αποσκευών.

### Ξεκλειδωμα του χώρου φόρτωσης στην έκδοση van

Χρησιμοποιώντας τα τηλεχειριστήρια **A** ή το **B**, πιέστε το πλήκτρο **3** για να ξεκλειδώσετε τις πλαϊνές συρόμενες θύρες και τις πίσω διπλές πόρτες ή την πόρτα του πορτ-μπαγκάζ.



### Τηλεχειριστήρια **A** ή **B** στην έκδοση van

Υπάρχουν δύο τρόποι να χρησιμοποιήσετε το τηλεχειριστήριο: **Λειτουργία πρόσβασης** και **Ασφαλής λειτουργία**.

Για εναλλαγή μεταξύ των λειτουργιών χρήστη του τηλεχειριστηρίου, μεταβείτε στο μενού «Πρόσβαση» από τον υπολογιστή ταξιδιού ή, ανάλογα με το όχημα, από την οθόνη πολυμέσων. Η προεπιλεγμένη λειτουργία είναι **Λειτουργία πρόσβασης**.

## ΚΛΕΙΔΙΑ, ΤΗΛΕΧΕΙΡΙΣΤΗΡΙΟ ΜΕ ΡΑΔΙΟΣΥΧΝΟΤΗΤΑ: χρήση (2/2)

### Ξεκλείδωμα των θυρών

Τα φώτα αλάρμ και τα πλευρικά φλας **αναβοσβήνουν** μία φορά για να υποδείξουν ότι οι πόρτες έχουν **ξεκλειδώσει** και, σε ορισμένα αυτοκίνητα, οι εξωτερικοί καθρέφτες ανοίγουν αυτόματα.

### Έκδοση combi

Πατήστε το πλήκτρο **2** για να ξεκλειδώσετε όλα τα ανοιγόμενα μέρη.

### Έκδοση επαγγελματικού φορτηγού

Πιέστε το πλήκτρο **2** μία φορά για να:

- ξεκλειδώστε όλα τα ανοιγόμενα μέρη, σε λειτουργία πρόσβασης,
- ξεκλειδώμα των εμπρός θυρών και, ανάλογα με το αυτοκίνητο, των συρόμενων πλαϊνών θυρών σε Ασφαλή λειτουργία.

Ανάλογα με το αυτοκίνητο, οι εξωτερικοί καθρέφτες διπλώνουν/ξεδιπλώνουν αυτόματα όταν το αυτοκίνητο κλειδώνει/ξεκλειδώνει ➔ 1.96.

Με ανοικτό διακόπτη και κινητήρα σε λειτουργία ➔ 2.2, τα πλήκτρα του τηλεχειριστηρίου δεν είναι ενεργοποιημένα.



### Ευθύνη του οδηγού σε περίπτωση στάσης ή στάθμευσης του αυτοκινήτου

Μην εγκαταλείπετε ποτέ το όχημά σας αφήνοντας μέσα ένα παιδί, έναν μη αυτόνομο ενήλικα ή ένα ζώο, ούτε για μικρό χρονικό διάστημα.

Πράγματι, αυτά τα άτομα ή ζώα μπορεί να κινδυνεύσουν ή να θέσουν σε κίνδυνο άλλα άτομα, για παράδειγμα ξεκινώντας τον κινητήρα, ενεργοποιώντας εξοπλισμούς, όπως τα παράθυρα, ή ακόμη και κλειδώνοντας τις πόρτες.

Επιπλέον, όταν κάνει ζέστη και/ή έχει ηλιοφάνεια, πρέπει να γνωρίζετε ότι η εσωτερική θερμοκρασία της καμπίνας αυξάνεται πολύ γρήγορα.

**ΚΙΝΔΥΝΟΣ ΘΑΝΑΤΟΥ Ή ΣΟΒΑΡΩΝ ΤΡΑΥΜΑΤΙΣΜΩΝ.**

## ΥΠΕΡΚΛΕΙΔΩΜΑ



Όταν το αυτοκίνητο είναι εξοπλισμένο με το υπερκλειδωμα, αυτό επιτρέπει το κλείδωμα των ανοιγόμενων μερών και την παρεμπόδιση του ανοίγματος των θυρών από τις εσωτερικές λαβές (περίπτωση, για παράδειγμα, μιας παραβίασης τζαμιού η οποία ακολουθείται από προσπάθεια ανοίγματος των θυρών από το εσωτερικό).



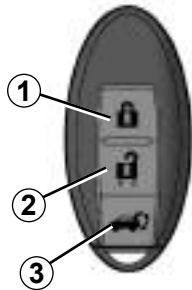
Μη χρησιμοποιείτε ποτέ το υπερκλειδωμα των θυρών εάν κάποιος παραμένει στο εσωτερικό του αυτοκινήτου!

Για να το κάνετε αυτό, μ πιάστε δύο συνεχείς και γρήγορες φορές το πλήκτρο 1.

Τα φώτα αλάρμ και τα φλας αναβοσβήνουν δύο φορές αργά και τρεις φορές γρήγορα για να υποδείξουν κλείδωμα.

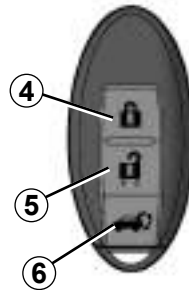
Ανάλογα με το μοντέλο του αυτοκινήτου, οι εξωτερικοί καθρέφτες διπλώνουν αυτόματα, όταν κλειδώνετε το αυτοκίνητο ➔ 1.96.

## INTELLIGENT KEY: γενικές πληροφορίες (1/3)



### Έκδοση Combi Intelligent Key

- 1 Κλείδωμα όλων των ανοιγόμενων μερών.
- 2 Ξεκλείδωμα όλων των ανοιγόμενων μερών.
- 3 Ξεκλείδωμα του πορτ-μπαγκάζ μόνο.



### Έκδοση επαγγελματικού φορητού Intelligent Key

- 4 Κλείδωμα όλων των ανοιγόμενων μερών.
- 5 Ξεκλείδωμα των εμπρός θυρών και, ανάλογα με το αυτοκίνητο, της συρόμενης πλαϊνής πόρτας σε Ασφαλή λειτουργία, ή ξεκλείδωμα όλων των ανοιγόμενων μερών σε λειτουργία πρόσβασης.
- 6 Ξεκλείδωμα των πίσω θυρών και, ανάλογα με το αυτοκίνητο, των συρόμενων πλευρικών θυρών.

### Έκδοση κάρτας για επαγγελματικό φορητό

Υπάρχουν δύο τρόποι χρήσης της κάρτας: **Λειτουργία πρόσβασης** και **Ασφαλής λειτουργία**.

Για εναλλαγή μεταξύ των λειτουργιών χρήστη της κάρτας, μεταβείτε στο μενού «Πρόσβαση» από τον υπολογιστή ταξιδιού ή, ανάλογα με το όχημα, από την οθόνη πολυμέσων. Η προεπιλεγμένη λειτουργία είναι Ασφαλής λειτουργία.

## INTELLIGENT KEY: γενικές πληροφορίες (2/3)

### Το Intelligent Key επιτρέπει:

κλειδωμα/ξεκλειδωμα των θυρών και του πορτ-μπαγκάζ: βλ. επόμενες σελίδες.

#### Συμβουλές

Μην προσεγγίζετε το Intelligent Key κοντά σε πηγή θερμότητας, ψύξης ή υγρασίας.

Κρατήστε το Intelligent Key μαζί σας.

Μην κρατάτε το Intelligent Key σε χώρο όπου θα μπορούσε να καμφθεί ή να καταστραφεί κατά λάθος. Αυτό προκύπτει όταν κάθεται επάνω στο Intelligent Key το οποίο βρίσκεται σε μια πίσω τσέπη ενδύματος.

### Εμβέλεια λειτουργίας του Intelligent Key

Διαφέρει ανάλογα με το περιβάλλον: φροντίστε να μην κλειδώσετε ή ξεκλειδώσετε το αυτοκίνητο ακούσια πιέζοντας αθέλητα τα πλήκτρα στο Intelligent Key.

**Σημείωση:** Εάν μια πόρτα ή το πορτ-μπαγκάζ είναι ανοικτή ή δεν έχει κλείσει σωστά, δεν πραγματοποιείται κλειδωμα. Ακούγεται ηχητικό σήμα και τα φώτα αλάρμ και τα φώτα θέσης δεν αναβοσβήνουν.

#### Παρεμβολές

Παρεμβολές παραγόντων στο άμεσο περιβάλλον (εξωτερικές εγκαταστάσεις ή χρήση συσκευών που λειτουργούν στην ίδια συχνότητα με το Intelligent Key) μπορεί να διακόψουν τη λειτουργία της.

### Αυτονομία

Φροντίστε να έχετε πάντοτε τη μπαταρία σε καλή κατάσταση, να είναι το σωστό μοντέλο και να έχει τοποθετηθεί σωστά. Η διάρκεια ζωής της είναι δύο χρόνια περίπου: θα πρέπει να αντικαθίσταται όταν στο καντράν εμφανίζεται το μήνυμα «Χαμηλή μπαταρία κάρτας-κλειδιού» ➔ 5.30.

Όταν η μπαταρία είναι αποφορτισμένη, το κλειδωμα/ξεκλειδωμα και η εκκίνηση του αυτοκινήτου εξακολουθούν να είναι δυνατά ➔ 1.33 ➔ 2.4.

## INTELLIGENT KEY: γενικές πληροφορίες (3/3)

### Αντικατάσταση, απαίτηση πρόσθετου Intelligent Key

Σε περίπτωση απώλειας του Intelligent Key ή εάν θέλετε ένα άλλο, μπορείτε να το αποκτήσετε από ένα επίσημο συνεργείο της μάρκας.

Σε περίπτωση αντικατάστασης ενός Intelligent Key, είναι απαραίτητο να πάτε το αυτοκίνητο **μαζί με όλα του τα Intelligent Key** σε ένα επίσημο συνεργείο της μάρκας για την επαναφορά του συστήματος.

Μπορείτε να χρησιμοποιείτε μέχρι τέσσερα Intelligent Key ανά αυτοκίνητο.



### Ευθύνη του οδηγού σε περίπτωση στάσης ή στάθμευσης του αυτοκινήτου

Μην εγκαταλείπετε ποτέ το αυτοκίνητό σας αφήνοντας μέσα ένα παιδί, έναν μη αυτόνομο ενήλικα ή ένα ζώο, ούτε για μικρό χρονικό διάστημα.

Πράγματι, αυτά τα άτομα ή ζώα μπορεί να κινδυνεύσουν ή να θέσουν σε κίνδυνο άλλα άτομα, για παράδειγμα ξεκινώντας τον κινητήρα, ενεργοποιώντας εξοπλισμούς, όπως τα παράθυρα, ή ακόμη και κλειδώνοντας τις πόρτες.

Επιπλέον, όταν κάνει ζεστή και/ή έχει ηλιοφάνεια, πρέπει να γνωρίζετε ότι η εσωτερική θερμοκρασία της καμπίνας αυξάνεται πολύ γρήγορα.

### ΚΙΝΔΥΝΟΣ ΘΑΝΑΤΟΥ Ή ΣΟΒΑΡΩΝ ΤΡΑΥΜΑΤΙΣΜΩΝ.

## INTELLIGENT KEY: χρήση (1/10)

### Έκδοση CombiA

Έχετε στη διάθεσή σας τρεις τρόπους κλειδώματος/ξεκλειδώματος του αυτοκινήτου:

- στη λειτουργία «hands-free», όταν πλησιάζετε και απομακρύνεστε από το αυτοκίνητο.
- σε λειτουργία «hands-free», χρησιμοποιώντας το κουμπί **2** στη χειρολαβή **1** της πόρτας του οδηγού, της πόρτας του συνοδηγού, της πίσω διπλής πόρτας ή της πόρτας του πορτ-μπαγκάζ.
- χρησιμοποιώντας το Intelligent Key σε λειτουργία τηλεχειριστηρίου.

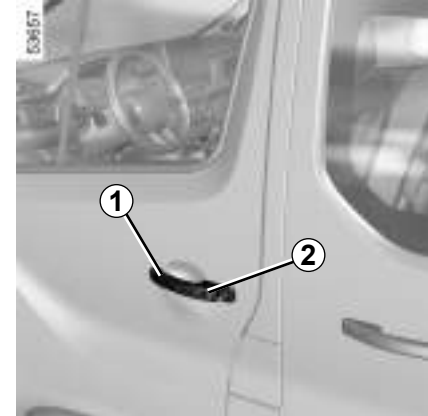
### Απενεργοποίηση/ενεργοποίηση τρόπου λειτουργίας hands-free

Ανάλογα με το αυτοκίνητο, από τον υπολογιστή ταξιδιού ή την οθόνη πολυμέσων, μπορείτε να απενεργοποιήσετε/ενεργοποιήσετε τα εξής:

- ξεκλείδωμα όταν πλησιάζετε στο αυτοκίνητο,
- κλείδωμα όταν απομακρύνεστε από το αυτοκίνητο,
- εντελώς το «hands-free» κλείδωμα και ξεκλείδωμα.

Επίσης, μπορείτε να απενεργοποιήσετε/ενεργοποιήσετε το ηχητικό σήμα που ακούγεται κατά το κλείδωμα, όταν απομακρύνεστε από το αυτοκίνητο.

**A**



Μην εγκαταλείπετε ποτέ το αυτοκίνητό σας, με το Intelligent Key στο εσωτερικό του αυτοκινήτου.



### Ευθύνη του οδηγού σε περίπτωση στάσης ή στάθμευσης του αυτοκινήτου

Μην εγκαταλείπετε ποτέ το αυτοκίνητό σας αφήνοντας μέσα ένα παιδί, έναν μη αυτόνομο ενήλικα ή ένα ζώο, ούτε για μικρό χρονικό διάστημα.

Πράγματι, αυτά τα άτομα ή ζώα μπορεί να κινδυνεύσουν ή να θέσουν σε κίνδυνο άλλα άτομα, για παράδειγμα ξεκινώντας τον κινητήρα, ενεργοποιώντας εξοπλισμούς, όπως τα παράθυρα, ή ακόμη και κλειδώνοντας τις πόρτες. Επιπλέον, όταν κάνει ζέστη και/ή έχει ηλιοφάνεια, πρέπει να γνωρίζετε ότι η εσωτερική θερμοκρασία της καμπίνας αυξάνεται πολύ γρήγορα.

**ΚΙΝΔΥΝΟΣ ΘΑΝΑΤΟΥ Ή ΣΟΒΑΡΩΝ ΤΡΑΥΜΑΤΙΣΜΩΝ.**

## INTELLIGENT KEY: χρήση (2/10)

50720



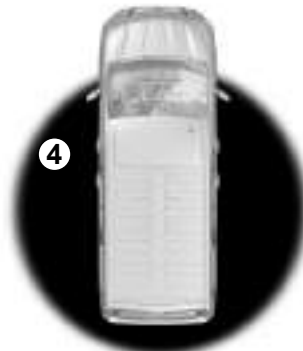
**Ξεκλείδωμα hands-free, όταν πλησιάζετε στο αυτοκίνητο,**

Με το Intelligent Key στην περιοχή ανίχνευσης **3** το αυτοκίνητο ξεκλειδώνει. Το ξεκλείδωμα επισημαίνεται με **ένα αναβό-σβησμα** των φώτων αλάρμ και των πλαϊνών φλας.

Ανάλογα με το αυτοκίνητο, οι εξωτερικοί καθρέφτες διπλώνουν/ξεδιπλώνουν αυτόματα όταν κλειδώνετε/ξεκλειδώνετε το αυτοκίνητο.

1.12

50721



**Κλειδωμα hands-free, όταν απομακρύνεστε από το αυτοκίνητο**

Με το Intelligent Key επάνω σας και τις πόρτες και την πόρτα του πορτ-μπαγκάζ κλειστές, απομακρυνθείτε από το αυτοκίνητο: θα κλειδώσει αυτόματα μόλις απομακρυνθείτε από την περιοχή ανίχνευσης **4**.

**Σημείωση:** η απόσταση από την οποία το αυτοκίνητο κλειδώνει εξαρτάται από το περιβάλλον.

Για να υποδειχθεί ότι το αυτοκίνητο είναι κλειδωμένο, τα φώτα αλάρμ **αναβοσβήνουν δύο φορές** και, στη συνέχεια, **ανάβουν** για τέσσερα δευτερόλεπτα περίπου, στη συνέχεια, ακούγεται ο ήχος επιβεβαίωσης.

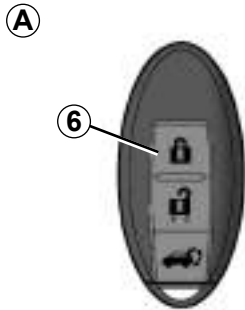
50641



Το κλειδωμα του αυτοκινήτου εξ αποστάσεως δεν μπορεί να πραγματοποιηθεί εάν ένα Intelligent Key βρίσκεται εντός της περιοχής **5**.

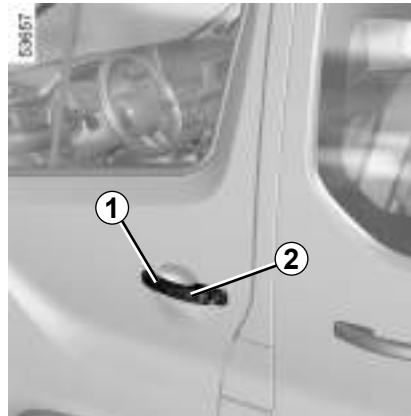


## INTELLIGENT KEY: χρήση (3/10)



Εάν το Intelligent Key παραμείνει εντός την περιοχής ανίχνευσης **4** για πάνω από 15 λεπτά περίπου, απενεργοποιείται η λειτουργία κλειδώματος από απόσταση. Για να κλειδώσετε το αυτοκίνητο, πιέστε το πλήκτρο **2** στη χειρολαβή **1** ή το πλήκτρο **6** στο Intelligent Key.

Το κλείδωμα του αυτοκινήτου εξ αποστάσεως δεν μπορεί να πραγματοποιηθεί εάν ένα Intelligent Key βρίσκεται εντός της περιοχής **4**.



### Ξεκλείδωμα/κλείδωμα «hands-free» με το πλήκτρο **2**

Με το Intelligent Key στη ζώνη **3** και το αυτοκίνητο κλειδωμένο, πιέστε το πλήκτρο **2** στη χειρολαβή **1** της πόρτας του οδηγού: το αυτοκίνητο θα ξεκλειδώσει.

Με το πάτημα του κουμπιού της πίσω πόρτας ξεκλειδώνει ολόκληρο το όχημα και ανοίγει η πίσω πόρτα.

Τα φώτα αλάρμ και τα πλευρικά φλας αναβοσβήνουν μία φορά για να υποδείξουν ότι οι πόρτες έχουν ξεκλειδωθεί. Σε ορισμένα αυτοκίνητα, οι εξωτερικοί καθρέφτες ανοίγουν αυτόματα.

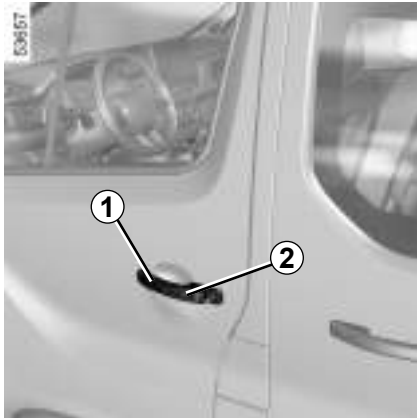


Με το όχημα ξεκλειδωμένο, πατήστε το κουμπί **2** μία φορά για να κλειδώσετε το όχημα.

Τα φώτα αλάρμ **αναβοσβήνουν δύο φορές** για να υποδείξουν ότι το αυτοκίνητο είναι κλειδωμένο και, ανάλογα με το μοντέλο του αυτοκινήτου, οι εξωτερικοί καθρέφτες κλείδωνουν αυτόματα.

Μην τοποθετείτε το Intelligent Key σε χώρο όπου θα μπορούσε να έρθει σε επαφή με άλλο ηλεκτρονικό εξοπλισμό (υπολογιστής, τηλέφωνο κλπ.) καθώς κάτι τέτοιο μπορεί να διαταράξει τη λειτουργία του.

## INTELLIGENT KEY: χρήση (4/10)



### Ιδιαιτερότητες του συστήματος κλειδώματος

Σε ορισμένες περιπτώσεις, το ξεκλείδωμα προσέγγισης απενεργοποιείται:

- μετά από οκτώ ημέρες χωρίς να έχει χρησιμοποιηθεί το αυτοκίνητο,
- εάν η Intelligent Key κάρτα παραμένει κοντά στην **3** περιοχή του αυτοκινήτου για περίπου πέντε λεπτά αφού το όχημα έχει κλειδωθεί,
- μετά από αρκετά περάσματα κοντά στην περιοχή **3** του αυτοκινήτου και χωρίς να ξεκλειδωθεί η πόρτα.

Πατήστε το πλήκτρο **2** ή χρησιμοποιήστε την Intelligent Key κάρτα ως τηλεχειριστήριο (ανατρέξτε στις επόμενες σελίδες) για να ξεκλειδώσετε το αυτοκίνητο και να επανενεργοποιήσετε τη λειτουργία «hands-free».

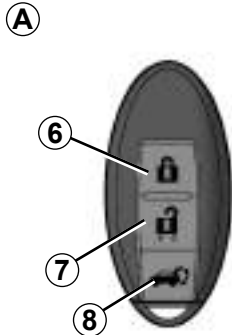
### Ιδιαιτερότητες που σχετίζονται με το κλείδωμα «hands-free»

Μετά το κλείδωμα σε τρόπο λειτουργίας hands-free, θα πρέπει να περιμένετε περίπου τρία δευτερόλεπτα για να ξεκλειδώσετε ξανά το όχημα.

Κατά τα τρία αυτά δευτερόλεπτα, μπορείτε να βεβαιωθείτε για το σωστό κλείδωμα δοκιμάζοντας τις χειρολαβές των θυρών.

**Σημείωση:** Εάν μια πόρτα ή το πορτ-μπαγκάζ είναι ανοικτή ή δεν έχει κλείσει σωστά, δεν πραγματοποιείται κλείδωμα. Ακούγεται ηχητικό σήμα και τα φώτα αλάρμ και τα φώτα θέσης δεν αναβοσβήνουν.

## INTELLIGENT KEY: χρήση (5/10)



### Χρησιμοποιώντας το Intelligent Key σε λειτουργία τηλεχειρισμού στην έκδοση combi A

#### Ξεκλείδωμα με το Intelligent Key

Πιέστε το πλήκτρο 7.

Τα φώτα αλάρμ και τα πλευρικά φλας **αναβοσβήνουν μία φορά** για να υποδείξουν ότι οι πόρτες έχουν ξεκλειδωθεί. Σε ορισμένα αυτοκίνητα, οι εξωτερικοί καθρέφτες ανοίγουν αυτόματα.

Με τον κινητήρα σε λειτουργία, τα πλήκτρα Intelligent Key είναι ανενεργά.

### Κλείδωμα χρησιμοποιώντας το Intelligent Key

Με τις πόρτες και το πορτ-μπαγκάζ κλειστά, πιέστε το πλήκτρο 6: το αυτοκίνητο ξεκλειδώνει.

Τα φώτα αλάρμ **αναβοσβήνουν δύο φορές** για να υποδείξουν ότι το αυτοκίνητο είναι κλειδωμένο και, ανάλογα με το μοντέλο του αυτοκινήτου, οι εξωτερικοί καθρέφτες κλείνουν αυτόματα.

#### Σημείωση:

- Η μέγιστη απόσταση από την οποία μπορείτε να κλειδώσετε το αυτοκίνητο εξαρτάται από το περιβάλλον,
- Εάν μια πόρτα ή το πορτ-μπαγκάζ είναι ανοικτή ή δεν έχει κλείσει σωστά, δεν πραγματοποιείται κλείδωμα. Ακούγεται ηχητικό σήμα και τα φώτα αλάρμ και τα φώτα θέσης δεν αναβοσβήνουν.

### Ξεκλείδωμα του πορτ-μπαγκάζ μόνο

Πιέστε το πλήκτρο 8 για να ξεκλειδώσετε μόνο το πορτ-μπαγκάζ.

508508



**Με τον κινητήρα σε λειτουργία**, εάν ανοίξετε και κλείσετε μια πόρτα και το Intelligent Key δεν βρίσκεται πλέον μέσα στην περιοχή 5, το μήνυμα "Δεν ανιχνεύθηκε κάρτα-κλειδί" εμφανίζεται και σας προειδοποιεί ότι το Intelligent Key δεν βρίσκεται πια μέσα στο αυτοκίνητο. Έτσι αποφεύγετε για παράδειγμα να φύγετε, αφού αφήσετε έναν επιβάτη που έχει επάνω του το Intelligent Key.

Η προειδοποίηση καταργείται όταν το Intelligent Key ανιχνευτεί ξανά.

## INTELLIGENT KEY: χρήση (6/10)

### Intelligent Key Β έκδοση επαγγελματικού φορτηγού

#### Ξεκλείδωμα του αυτοκινήτου

Έχετε στη διάθεσή σας δύο τρόπους ξεκλειδώματος του αυτοκινήτου:

- σε λειτουργία «hands-free», χρησιμοποιώντας τα πλήκτρα στις λαβές της πόρτας,
- χρησιμοποιώντας το Intelligent Key σε λειτουργία τηλεχειριστηρίου.

#### Κλείδωμα του αυτοκινήτου

Έχετε στη διάθεσή σας τέσσερις τρόπους κλειδώματος του αυτοκινήτου:

- σε λειτουργία «hands-free» όταν απομακρύνεστε από το αυτοκίνητο,
- σε λειτουργία «hands-free», χρησιμοποιώντας το πλήκτρο **9** σε μία από τις λαβές των μπροστινών πορτών,
- σε λειτουργία «hands-free», χρησιμοποιώντας το πλήκτρο **10** σε μία από τις λαβές των συρόμενων πλευρικών πορτών,
- χρησιμοποιώντας το Intelligent Key σε λειτουργία τηλεχειριστηρίου,
- σε λειτουργία «hands-free», χρησιμοποιώντας το κουμπί στη λαβή της πίσω πόρτας.

**B**

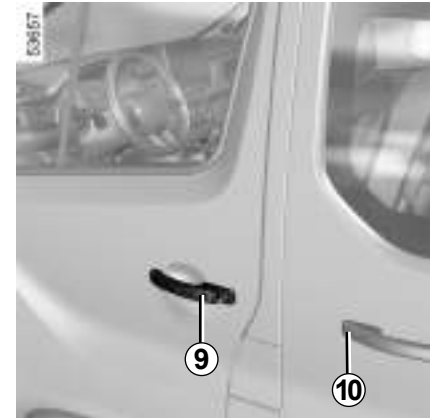


#### Απενεργοποίηση/ενεργοποίηση τρόπου λειτουργίας hands-free

Ανάλογα με το αυτοκίνητο, από τον υπολογιστή ταξιδιού ή την οθόνη πολυμέσων, μπορείτε να απενεργοποιήσετε/ενεργοποιήσετε τα εξής:

- κλείδωμα όταν απομακρύνεστε από το αυτοκίνητο,
- κλείδωμα και ξεκλείδωμα πατώντας το κουμπί **9** στις λαβές των ανοιγόμενων στοιχείων.

Επίσης, μπορείτε να απενεργοποιήσετε/ενεργοποιήσετε το ηχητικό σήμα που ακούγεται κατά το κλείδωμα, όταν απομακρύνεστε από το αυτοκίνητο (ανατρέξτε στην επόμενη σελίδα).



Μην τοποθετείτε το Intelligent Key σε χώρο όπου θα μπορούσε να έρθει σε επαφή με άλλο ηλεκτρονικό εξοπλισμό (υπολογιστής, τηλέφωνο κλπ.) καθώς κάτι τέτοιο μπορεί να διαταράξει τη λειτουργία του.

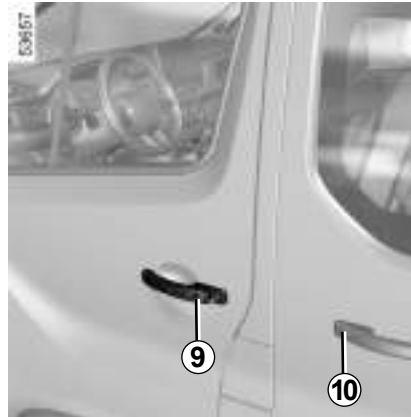
## INTELLIGENT KEY: χρήση (7/10)



### Ξεκλειδωμα με «hands-free»

Intelligent Key στη ζώνη πρόσβασης 11:

- πιέστε το κουμπί 9 στη λαβή μιας από τις μπροστινές πόρτες για να ξεκλειδώσετε τις μπροστινές πόρτες σε ασφαλή λειτουργία ή όλα τα ανοιγόμενα μέρη σε λειτουργία πρόσβασης,
- πατήστε το κουμπί 10 στη λαβή μιας από τις συρόμενες πλευρικές πόρτες ή, στο κουμπί 12 της πίσω πόρτας με μεντεσέ για να ξεκλειδώσετε την πίσω περιοχή σε ασφαλή λειτουργία ή όλα τα ανοιγόμενα μέρη σε λειτουργία πρόσβασης.



Τα φώτα αλάρμ και τα πλευρικά φλας **αναβοσβήνουν μία φορά** για να υποδείξουν ότι οι πόρτες έχουν ξεκλειδωθεί. Σε ορισμένα αυτοκίνητα, οι εξωτερικοί καθρέφτες ανοίγουν αυτόματα.

### Κλειδωμα «hands-free»

Με το όχημα ξεκλειδωμένο, όλα τα ανοιγόμενα μέρη κλειστά, πατήστε το κουμπί 9, 10 ή 12 μία φορά για να κλειδώσετε όλα τα ανοιγόμενα μέρη.

### Ασφαλής λειτουργία

Εάν μία από τις μπροστινές πόρτες είναι ανοιχτή, πατήστε το κουμπί 9, 10 ή 12 για να κλειδώσετε την πίσω περιοχή.



Εάν ένα από τα ανοιγόμενα μέρη στην πίσω περιοχή είναι ανοιχτό, πατήστε το κουμπί 9, 10 ή 12 για να κλειδώσετε τις μπροστινές πόρτες.

### Λειτουργία πρόσβασης

Εάν μια πόρτα ή το πορτ-μπαγκάζ είναι ανοιχτά ή δεν έχουν κλείσει σωστά, δεν πραγματοποιείται κλειδωμα χρησιμοποιώντας το κουμπί 9, 10 ή 12.

Τα φώτα αλάρμ αναβοσβήνουν δύο φορές για να υποδείξουν ότι το αυτοκίνητο είναι κλειδωμένο και, ανάλογα με το μοντέλο του αυτοκινήτου, οι εξωτερικοί καθρέφτες κλείνουν αυτόματα.

## INTELLIGENT KEY: χρήση (8/10)

### Ιδιαιτερότητες που σχετίζονται με το κλείδωμα «hands-free»

Μετά το κλείδωμα σε τρόπο λειτουργίας hands-free, θα πρέπει να περιμένετε περίπου τρία δευτερόλεπτα για να ξεκλειδώσετε ξανά το όχημα.

**Σημείωση:** Το ξεκλείδωμα/κλείδωμα «hands-free» δεν θα λειτουργήσει εάν το Intelligent Key δεν βρίσκεται στη ζώνη ανίχνευσης του πληκτρού που χρησιμοποιείται.

E0720



### Κλείδωμα hands-free, όταν απομακρύνεστε από το αυτοκίνητο

Με το Intelligent Key επάνω σας και τις πόρτες και την πόρτα του πορτ-μπαγκάζ κλειστές, απομακρυνθείτε από το αυτοκίνητο: θα κλειδώσει αυτόματα μόλις απομακρυνθείτε από την περιοχή ανίχνευσης **11**.

**Σημείωση:** η απόσταση από την οποία το αυτοκίνητο κλειδώνει εξαρτάται από το περιβάλλον.

Για να υποδειχθεί ότι το αυτοκίνητο είναι κλειδωμένο, τα φώτα αλάρμ αναβοσβήνουν δύο φορές και, στη συνέχεια, ανάβουν για τέσσερα δευτερόλεπτα περίπου, στη συνέχεια, ακούγεται ο ήχος επιβεβαίωσης.



Εάν το Intelligent Key παραμείνει εντός την περιοχής ανίχνευσης **11** για πάνω από 15 λεπτά περίπου, απενεργοποιείται η λειτουργία κλειδώματος από απόσταση. Για να κλειδώσετε το αυτοκίνητο, πατήστε το πλήκτρο **13** του Intelligent Key.

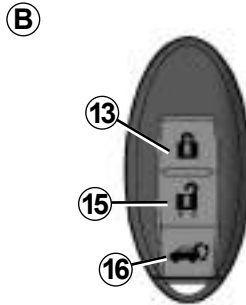
## INTELLIGENT KEY: χρήση (9/10)



Το κλειδί του αυτοκινήτου εξ αποστάσεως δεν μπορεί να πραγματοποιηθεί εάν το Intelligent Key βρίσκεται εντός της περιοχής **14**.

**Σημείωση:** εάν ένα ανοιγόμενο μέρος (πόρτα ή πόρτα χώρου αποσκευών) είναι ανοιχτό ή δεν έχει κλείσει σωστά, δεν πραγματοποιείται κλειδίωμα «hands-free» όταν απομακρύνεστε από το όχημα. Τα φώτα αλάρμ και τα φλας δεν αναβοσβήνουν.

Με τον κινητήρα σε λειτουργία, τα πλήκτρα Intelligent Key είναι ανενεργά.



### Χρησιμοποιώντας το Intelligent Key σε λειτουργία τηλεχειρισμού στην έκδοση επαγγελματικού φορτηγού **B**

Υπάρχουν δύο τρόποι χρήσης: **Ασφαλής λειτουργία** και **Λειτουργία πρόσβασης**.

Για να αλλάξετε τη λειτουργία χρήση της Intelligent Key, μεταβείτε στο μενού «Πρόσβαση» από τον υπολογιστή ταξιδιού ή από την οθόνη πολυμέσων, ανάλογα με το αυτοκίνητο.

Η προεπιλεγμένη λειτουργία είναι **Ασφαλής λειτουργία**.

### Ξεκλείδωμα με το Intelligent Key

Πιέστε το πλήκτρο **16** για να ξεκλειδώσετε την πίσω, διπλή πόρτα ή την πόρτα του πορτ-μπαγκάζ και, ανάλογα με το αυτοκίνητο, τις πλαϊνές συρόμενες θύρες.

### Ασφαλής λειτουργία

Πιέστε το πλήκτρο **15** για να ξεκλειδώσετε τις εμπρός πόρτες και, ανάλογα με το αυτοκίνητο, τη συρόμενη πλαϊνή πόρτα.

### Λειτουργία πρόσβασης

Πατήστε το πλήκτρο **15** για να ξεκλειδώσετε όλα τα ανοιγόμενα μέρη.

Τα φώτα αλάρμ και τα πλευρικά φλας **αναβοσβήνουν μία φορά** για να υποδείξουν ότι οι πόρτες έχουν ξεκλειδωθεί. Σε ορισμένα αυτοκίνητα, οι εξωτερικοί καθρέφτες ανοίγουν αυτόματα.

## INTELLIGENT KEY: χρήση (10/10)

### Κλείδωμα χρησιμοποιώντας το Intelligent Key

Με τις πόρτες και το πορτ-μπαγκάζ κλειστά, πιέστε το πλήκτρο **13**: το αυτοκίνητο ξεκλειδώνει.

Τα φώτα αλάρμ **αναβοσβήνουν δύο φορές** για να υποδείξουν ότι το αυτοκίνητο είναι κλειδωμένο και, ανάλογα με το μοντέλο του αυτοκινήτου, οι εξωτερικοί καθρέφτες κλείνουν αυτόματα.

#### Σημείωση:

- Η μέγιστη απόσταση από την οποία μπορείτε να κλειδώσετε το αυτοκίνητο εξαρτάται από το περιβάλλον,
- Εάν μια πόρτα ή το πορτ-μπαγκάζ είναι ανοικτή ή δεν έχει κλείσει σωστά, δεν πραγματοποιείται κλείδωμα. Ακούγεται ηχητικό σήμα και τα φώτα αλάρμ και τα φώτα θέσης δεν αναβοσβήνουν.

E0640



**Με τον κινητήρα σε λειτουργία**, εάν ανοίξετε και κλείσετε μια πόρτα και το Intelligent Key δεν βρίσκεται πλέον μέσα στην περιοχή **4**, το μήνυμα "Δεν ανιχνεύτηκε κάρτα-κλειδί" εμφανίζεται και σας προειδοποιεί ότι το Intelligent Key δεν βρίσκεται πια μέσα στο αυτοκίνητο. Έτσι αποφεύγετε για παράδειγμα να φύγετε, αφού αφήσετε έναν επιβάτη που έχει επάνω του το Intelligent Key.

Η προειδοποίηση καταργείται όταν το Intelligent Key ανιχνευτεί ξανά.



**Ευθύνη του οδηγού σε περίπτωση στάσης ή στάθμευσης του αυτοκινήτου**

Μην εγκαταλείπετε ποτέ το αυτοκίνητό σας αφήνοντας μέσα ένα παιδί, έναν μη αυτόνομο ενήλικα ή ένα ζώο, ούτε για μικρό χρονικό διάστημα.

Πράγματι, αυτά τα άτομα ή ζώα μπορεί να κινδυνεύσουν ή να θέσουν σε κίνδυνο άλλα άτομα, για παράδειγμα ξεκινώντας τον κινητήρα, ενεργοποιώντας εξοπλισμούς, όπως τα παράθυρα, ή ακόμη και κλειδώνοντας τις πόρτες.

Επιπλέον, όταν κάνει ζέστη και/ή έχει ηλιοφάνεια, πρέπει να γνωρίζετε ότι η εσωτερική θερμοκρασία της καμπίνας αυξάνεται πολύ γρήγορα.

**ΚΙΝΔΥΝΟΣ ΘΑΝΑΤΟΥ Ή ΣΟΒΑΡΩΝ ΤΡΑΥΜΑΤΙΣΜΩΝ.**



## INTELLIGENT KEY: υπερκλείδωμα



Όταν το αυτοκίνητο είναι εξοπλισμένο με το υπερκλείδωμα, αυτό επιτρέπει το κλείδωμα των ανοιγόμενων μερών και την παρεμπόδιση του ανοίγματος των θυρών από τις εσωτερικές λαβές (περίπτωση, για παράδειγμα, μιας παραβίασης τζαμιού η οποία ακολουθείται από προσπάθεια ανοίγματος των θυρών από το εσωτερικό).

Για να το κάνετε αυτό, μπιέστε δύο συνεχείς και γρήγορες φορές το πλήκτρο 1.

Το κλείδωμα επιβεβαιώνεται με τα φώτα αλάρμ και τα φλας που **αναβοσβήνουν δύο φορές αργά και τρεις φορές γρήγορα**.

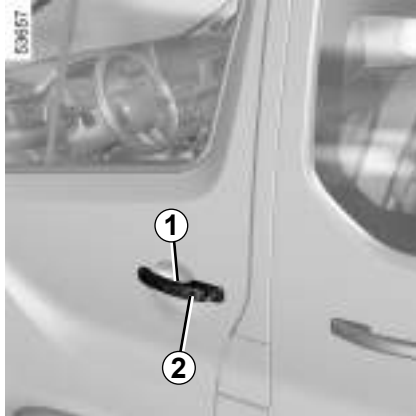
**Ιδιαιτερότητα:** το υπερκλείδωμα δεν είναι δυνατό όταν τα φώτα αλάρμ ή τα φώτα θέσης (μικρή σκάλα) του αυτοκινήτου είναι αναμμένα.

Ανάλογα με το μοντέλο του αυτοκινήτου, οι εξωτερικοί καθρέφτες μπορεί να διπλώνουν αυτόματα, όταν κλειδώνετε το αυτοκίνητο.



Μη χρησιμοποιείτε ποτέ το υπερκλείδωμα των θυρών εάν κάποιος παραμένει στο εσωτερικό του αυτοκινήτου!

## ΕΜΠΡΟΣ ΠΟΡΤΕΣ (1/2)



### Άνοιγμα από έξω Αυτοκίνητα με τηλεχειριστήριο

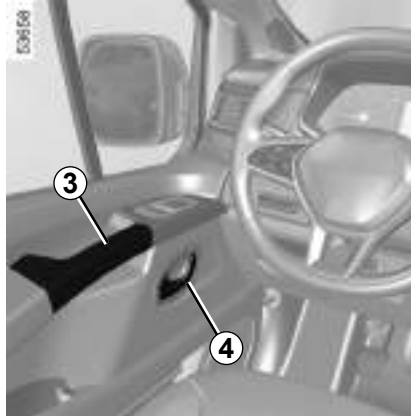
Ξεκλειδώστε το αυτοκίνητο με το τηλεχειριστήριο και τραβήξτε τη λαβή 1.

### Αυτοκίνητα με Intelligent Key

Με το Intelligent Key πάνω σας, πιέστε το πλήκτρο 2 για να ξεκλειδώσετε το αυτοκίνητο και τραβήξτε τη λαβή 1.

### Κλείσιμο από έξω

Σπρώξτε την πόρτα Κλειδώστε το με το τηλεχειριστήριο ή πιέζοντας το πλήκτρο 2 στα αυτοκίνητα που είναι εξοπλισμένα με Intelligent Key.



### Άνοιγμα από μέσα

Τραβήξτε τη λαβή 4 και σπρώξτε την πόρτα.

### Κλείσιμο από μέσα

Τραβήξτε την πόρτα με τη λαβή 3 μόνο.



Για λόγους ασφαλείας, οι χειρισμοί ανοίγματος/κλεισίματος πρέπει να πραγματοποιούνται μόνο όταν το αυτοκίνητο είναι σταματημένο.



### Ευθύνη του οδηγού σε περίπτωση στάσης ή στάθμευσης του αυτοκινήτου

Μην εγκαταλείπετε ποτέ το αυτοκίνητό σας αφήνοντας μέσα ένα παιδί, έναν μη αυτόνομο ενήλικα ή ένα ζώο, ούτε για μικρό χρονικό διάστημα.

Πράγματι, το παιδί ή το ζώο μπορεί να κινδυνεύσει ή να θέσει σε κίνδυνο άλλα άτομα, για παράδειγμα ξεκινώντας τον κινητήρα, ενεργοποιώντας εξοπλισμούς, όπως τα παράθυρα, ή ακόμη και κλειδώνοντας τις πόρτες...

Επιπλέον, όταν κάνει ζέστη και/ή έχει ηλιοφάνεια, πρέπει να γνωρίζετε ότι η εσωτερική θερμοκρασία της καμπίνας αυξάνεται πολύ γρήγορα.

**ΚΙΝΔΥΝΟΣ ΘΑΝΑΤΟΥ Ή ΣΟΒΑΡΩΝ ΤΡΑΥΜΑΤΙΣΜΩΝ.**

## ΜΠΡΟΣΤΙΝΕΣ ΠΟΡΤΕΣ (2/2)

### Ηχητικό σήμα ξεχασμένων φώτων

Με το άνοιγμα μιας πόρτας ενεργοποιείται ένα ηχητικό σήμα για να σας επισημάνει ότι τα φώτα έχουν παραμείνει αναμμένα, ενώ ο διακόπτης του κινητήρα είναι κλειστός.

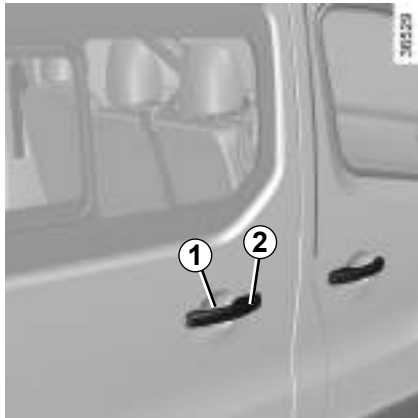
### Ηχητικό σήμα υπενθύμισης κλεισίματος ανοιγόμενου μέρους

Αν μια πόρτα είναι ανοικτή ή δεν έχει κλείσει καλά, μόλις το αυτοκίνητο αναπτύξει ταχύτητα περίπου 20 χλμ/ώρα, το μήνυμα «Πόρτα ανοιχτή» θα εμφανίζεται στο καντράν μαζί με ένα ενδεικτικό.

### Ιδιαιτερότητα

Ανάλογα με το αυτοκίνητο, τα αξεσουάρ (ραδιόφωνο...) διακόπτουν τη λειτουργία τους είτε κατά το σβήσιμο του κινητήρα είτε κατά το άνοιγμα της πόρτας του οδηγού είτε κατά το κλείδωμα των θυρών.

## ΣΥΡΟΜΕΝΗ ΠΛΑΪΝΗ ΠΟΡΤΑ (1/2)



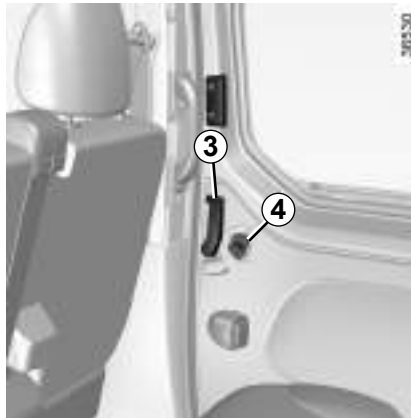
### Αυτοκίνητα με τηλεχειριστήριο

Η πλαϊνή συρόμενη πόρτα κλειδώνει και ξεκλειδώνει πιέζοντας το πλήκτρο του τηλεχειριστηρίου.

### Αυτοκίνητα με Intelligent Key

Η πλαϊνή συρόμενη πόρτα κλειδώνει και ξεκλειδώνει:

- πιέζοντας τα πλήκτρα του Intelligent Key,
- πατώντας το κουμπί στις εμπρός πόρτες, την πόρτα του πορτ-μπαγκάζ ή το κουμπί 2 σε λειτουργία hands-free για την έκδοση van,



- στη λειτουργία hands-free κλειδώνοντας/ξεκλειδώνοντας τις εμπρός πόρτες ή την πόρτα του πορτ-μπαγκάζ.

### Άνοιγμα από έξω

Με το αυτοκίνητο ξεκλειδωμένο, τραβήξτε τη λαβή 1 προς το μέρος σας και σύρετε την πόρτα προς τα πίσω.

### Άνοιγμα από μέσα

Τραβήξτε το μοχλό 3 προς τα πίσω και ανοίξτε τη συρόμενη πόρτα μέχρι το σημείο ασφάλισης.

### Κλείσιμο από έξω

Τραβήξτε τη λαβή 1 και σύρετε την πόρτα προς το εμπρός μέρος του αυτοκινήτου, μέχρι να κλείσει εντελώς.

### Κλείσιμο από μέσα

Τραβήξτε το μοχλό 3 προς τα εμπρός και κλείστε την πόρτα μέχρι να ασφαλίσει.

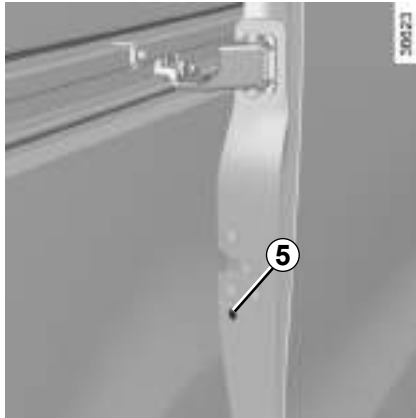
### Χειροκίνητο κλειδωμα από μέσα

Χαμηλώστε το κουμπί 4. Η συρόμενη πόρτα είναι κλειδωμένη.



Για λόγους ασφαλείας, οι χειρισμοί ανοίγματος/κλεισίματος πρέπει να πραγματοποιούνται μόνο όταν το αυτοκίνητο είναι σταματημένο.

## ΣΥΡΟΜΕΝΗ ΠΛΑΪΝΗ ΠΟΡΤΑ (2/2)



### Παιδική ασφάλεια

Ώστε να μην ανοίγουν οι πίσω πόρτες από μέσα, σε κάθε πόρτα, περιστρέψτε τη βίδα **5** και κλείστε την πόρτα.

Βεβαιωθείτε από το εσωτερικό, ότι το άνοιγμα των θυρών έχει όντως απαγορευθεί.

Μπορείτε πλέον να ανοίξετε την πόρτα μόνο από το εξωτερικό του αυτοκινήτου.



### Ευθύνη του οδηγού σε περίπτωση στάσης ή στάθμευσης του αυτοκινήτου

Μην εγκαταλείπετε ποτέ το αυτοκίνητό σας αφήνοντας μέσα ένα παιδί, έναν μη αυτόνομο ενήλικα ή ένα ζώο, ούτε για μικρό χρονικό διάστημα.

Πράγματι, το παιδί ή το ζώο μπορεί να κινδυνεύσει ή να θέσει σε κίνδυνο άλλα άτομα, για παράδειγμα ξεκινώντας τον κινητήρα, ενεργοποιώντας εξοπλισμούς, όπως τα παράθυρα, ή ακόμη και κλειδώνοντας τις πόρτες...

Επιπλέον, όταν κάνει ζέστη και/ή έχει ηλιοφάνεια, πρέπει να γνωρίζετε ότι η εσωτερική θερμοκρασία της καμπίνας αυξάνεται πολύ γρήγορα.

### ΚΙΝΔΥΝΟΣ ΘΑΝΑΤΟΥ Ή ΣΟΒΑΡΩΝ ΤΡΑΥΜΑΤΙΣΜΩΝ.

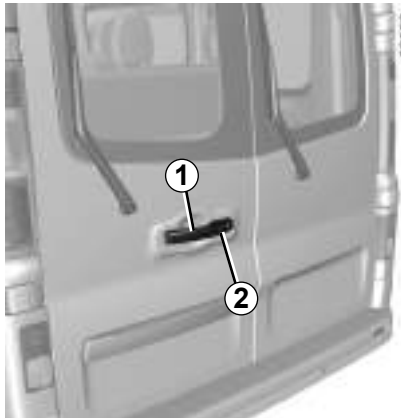


### Συστάσεις σχετικά με τη συρό-μενη πλαϊνή πόρτα.

Κατά το άνοιγμα και το κλείσιμο της πόρτας, όπως και κάθε ανοιγόμενου μέρους του αυτοκινήτου, πρέπει να λαμβάνετε τις απαραίτητες προφυλάξεις που αφορούν στο χειρισμό:

- Βεβαιωθείτε ότι δεν υπάρχει κίνδυνος να τραυματιστεί κάποιο άτομο, μέρος σώματος, ζώο ή αντικείμενο κατά το χειρισμό.
- Χρησιμοποιείτε αποκλειστικά και μόνο τις εσωτερικές και τις εξωτερικές λαβές για το χειρισμό της πόρτας.
- Προσέχετε κατά το χειρισμό της πόρτας, τόσο κατά το άνοιγμα όσο και κατά το κλείσιμο.
- Προσοχή, όταν το αυτοκίνητο είναι σταματημένο σε έδαφος με κλίση, ανοίγετε ή κλείνετε εντελώς την πόρτα, με προσοχή, μέχρι το σημείο ασφάλισης.
- Να βεβαιώνεστε πάντοτε ότι η συρό-μενη πόρτα έχει κλείσει εντελώς κάθε φορά που το αυτοκίνητο βρίσκεται σε κίνηση.

## ΠΙΣΩ ΔΙΠΛΗ ΠΟΡΤΑ (1/4)



### Άνοιγμα από έξω

#### Αυτοκίνητα με τηλεχειριστήριο

Ξεκλειδώστε το αυτοκίνητο με το τηλεχειριστήριο και τραβήξτε τη λαβή 1.

#### Αυτοκίνητα με Intelligent Key

Με το Intelligent Key πάνω σας, πιέστε το πλήκτρο 2 για να ξεκλειδώσετε το αυτοκίνητο και τραβήξτε τη λαβή 1.

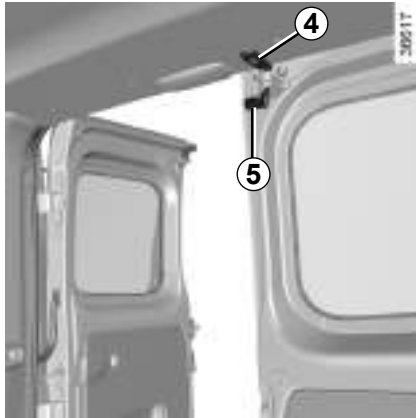


Τραβήξτε τον μοχλό 3 για να ανοίξετε την πόρτα.



Σε περίπτωση στάθμευσης στην άκρη του δρόμου, εάν η πόρτα του πορτ-μπαγκάζ είναι ανοικτή, τα πίσω φώτα μπορεί να καλύπτονται. Είναι, λοιπόν, απαραίτητο να ενημερώσετε τους υπόλοιπους οδηγούς για την παρουσία του αυτοκινήτου σας, χρησιμοποιώντας ένα τρίγωνο ασφαλείας ή με όποια άλλα μέσα επιβάλλει η τοπική νομοθεσία της χώρας στην οποία βρίσκεστε.

## ΠΙΣΩ ΔΙΠΛΗ ΠΟΡΤΑ (2/4)



### Οδήγηση με τη δεξιά πόρτα ανοικτή

Με τη δεξιά πόρτα ανοικτή, κλείστε την αριστερή πόρτα.

Όταν το αυτοκίνητο διαθέτει αυτό τον εξοπλισμό, κλειδώστε την αριστερή πόρτα γυρνώντας την κλειδαριά **5** για να την τοποθετήσετε στην υποδοχή **4**.

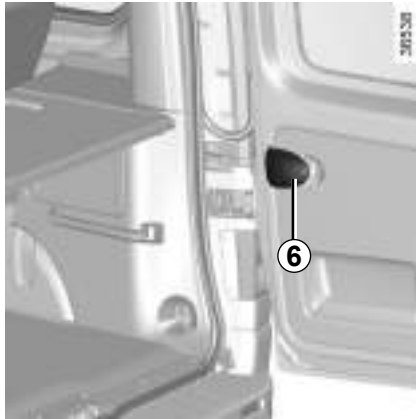


Σε περίπτωση οδήγησης με την δεξιά διπλή πίσω πόρτα ανοικτή, πάντα να στερεώνετε καλά τα μεταφερόμενα φορτία ➔ 3.45. Η αριστερή πόρτα που μένει κλειστή δεν πρέπει να αντικαταστήσει την πρόσδεση των μεταφερόμενων φορτίων. Η εν κινήσει χρήση της πίσω δεξιά διπλής ανοικτής πόρτας πρέπει να γίνεται μόνο σε εξαιρετικές περιπτώσεις.

Σε κάθε περίπτωση, συμβουλευθείτε την τοπική νομοθεσία.

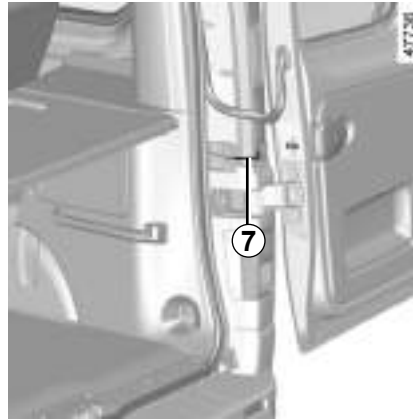
**Κίνδυνος πτώσης φορτίων στο πεζοδρόμιο.**

## ΠΙΣΩ ΔΙΠΛΗ ΠΟΡΤΑ (3/4)



### Μέγιστο άνοιγμα των θυρών

Για κάθε πόρτα, τραβήξτε τη λαβή **6** για να ελευθερώσετε τον άξονα της πόρτας **7**. Ανοίξτε την πόρτα μέχρι το τέρμα της διαδρομής.



### Κλείσιμο από έξω

Φέρτε πρώτα τη δεξιά πόρτα σε σχεδόν κλειστή θέση και δώστε την τελική ώθηση για να κλείσει.

Στη συνέχεια, κάντε το ίδιο με την αριστερή πόρτα πριν από το κλείδωμα.



Για την περίπτωση δυνατών ριπών αέρα, μην αφήνετε ανοιχτή την πίσω διπλή πόρτα

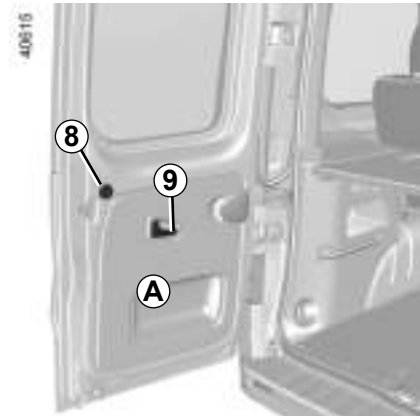
**Κίνδυνος τραυματισμών**



Για την ασφαλείά σας, πριν ξεκινήσετε, βεβαιωθείτε ότι όλες οι πόρτες του αυτοκινήτου σας είναι εντελώς κλειστές.



## ΠΙΣΩ ΔΙΠΛΗ ΠΟΡΤΑ (4/4)



Για να ξεκλειδώσετε την πόρτα **A** ➔ 1.31.

### Μη αυτόματο κλείδωμα/ ξεκλείδωμα από το εσωτερικό

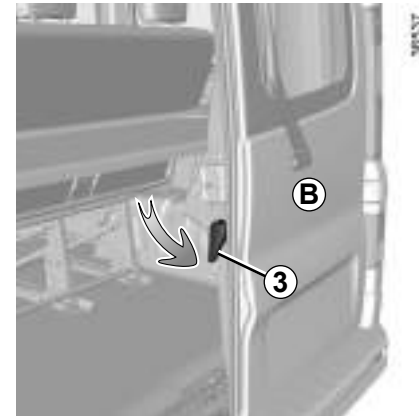
Γυρίστε το κουμπί **8** δεξιόστροφα για να κλειδώσετε την πόρτα **A**.

Γυρίστε το κουμπί **8** αριστερόστροφα για να ξεκλειδώσετε την πόρτα **A**.

### Άνοιγμα από μέσα

Τραβήξτε τη λαβή **9** και σπρώξτε την πόρτα **A**.

Τραβήξτε το μοχλό **3** και ανοίξτε την πόρτα **B**.



### Κλείσιμο από μέσα

Φέρτε πρώτα την πόρτα **B** στη σχεδόν κλειστή θέση και δώστε την τελική ώθηση για να κλείσει.

Στη συνέχεια, κάντε το ίδιο με την πόρτα **A**.



Για την περίπτωση δυνατών ριπών αέρα, μην αφήνετε ανοιχτή την πίσω διπλή πόρτα

**Κίνδυνος τραυματισμών**



Για την ασφάλειά σας, πριν ξεκινήσετε, βεβαιωθείτε ότι όλες οι πόρτες του αυτοκινήτου σας είναι εντελώς κλειστές.

## ΠΟΡΤΑ ΠΟΡΤ-ΜΠΑΓΚΑΖ



### Αυτοκίνητα με τηλεχειριστήριο

Η πόρτα του πορτ-μπαγκάζ κλειδώνει και ξεκλειδώνει πιέζοντας το πλήκτρο του τηλεχειριστηρίου.

### Αυτοκίνητα με Intelligent Key

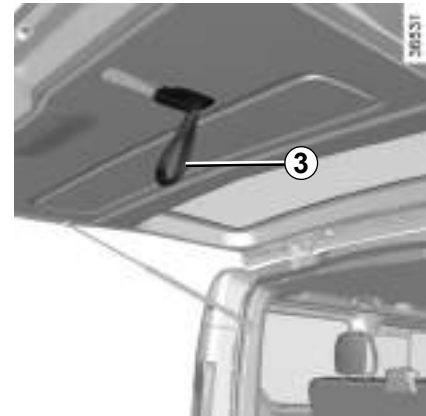
Η πόρτα του πορτ-μπαγκάζ κλειδώνει και ξεκλειδώνει:

- πιέζοντας τα πλήκτρα του Intelligent Key,
- σε λειτουργία ελεύθερα χέρια από το κλειδίωμα/ξεκλειδίωμα των μπροστινών θυρών,

- σε λειτουργία hands-free πατώντας το κουμπί **1**.

### Για να την ανοίξετε

Με την πόρτα του πορτ-μπαγκάζ ξεκλειδωτή, πιέστε το πλήκτρο **2** και ανασηκώστε την πόρτα του πορτ-μπαγκάζ.



### Για να την κλείσετε

Χαμηλώστε την πόρτα του πορτ-μπαγκάζ, χρησιμοποιώντας αρχικά την εσωτερική χειρολαβή **3** για να βοηθηθείτε.

Μόλις η πόρτα του πορτ-μπαγκάζ φτάσει το ύψος του ώμου, αφήστε την εσωτερική χειρολαβή **3** και ολοκληρώστε το κλείσιμο της πόρτας του πορτ-μπαγκάζ πιέζοντάς την προς τα κάτω από το έξω μέρος.

## ΚΕΝΤΡΙΚΟ ΚΛΕΙΔΩΜΑ, ΞΕΚΛΕΙΔΩΜΑ ΤΩΝ ΑΝΟΙΓΟΜΕΝΩΝ ΜΕΡΩΝ (1/2)



### Διακόπτης κλειδώματος/ Ξεκλειδώματος από μέσα

Ο διακόπτης **1** κλειδώνει ταυτόχρονα όλες τις θύρες.

Εάν ένα ανοιγόμενο μέρος είναι ανοιχτό ή δεν έχει κλείσει καλά, πραγματοποιείται γρήγορο κλειδωμα/ξεκλειδωμα των ανοιγόμενων μερών.

Σε περίπτωση μεταφοράς αντικειμένων με το πορτ-μπαγκάζ ανοικτό, εξακολουθείτε να έχετε τη δυνατότητα να κλειδώσετε τα υπόλοιπα ανοιγόμενα μέρη: **με τον κινητήρα σβηστό**, πιάστε για περισσότερα από πέντε δευτερόλεπτα το διακόπτη **1** για να κλειδώσετε τα υπόλοιπα ανοιγόμενα μέρη.

### Κλειδωμα των ανοιγόμενων μερών χωρίς το Intelligent Key ή χωρίς κλειδί

Περίπτωση, για παράδειγμα, αποφορτισμένης μπαταρίας, προσωρινής μη λειτουργίας του Intelligent Key ή του κλειδιού, κλπ.

**Με τον κινητήρα σβηστό, τις πίσω πόρτες κλειστές, μία εμπρός πόρτα ανοιχτή**, πιάστε για περισσότερα από πέντε δευτερόλεπτα τον διακόπτη **1**.

Βεβαιωθείτε ότι έχετε το κλειδί ή το Intelligent Key επάνω σας πριν βγείτε από το αυτοκίνητο.

Μόλις κλείσετε την πόρτα, κλειδώνουν όλα τα ανοιγόμενα μέρη.

Το ξεκλειδωμα του εξωτερικού θα γίνεται μόνο με το κλειδί ή το Intelligent Key.

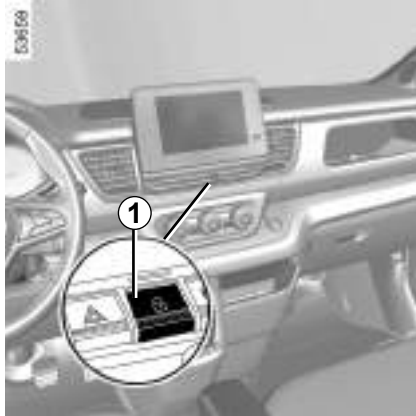
Αφού κλειδώσετε/ξεκλειδώσετε το αυτοκίνητο με τα πλήκτρα στο Intelligent Key, το κλειδωμα και το ξεκλειδωμα με τρόπο λειτουργίας "hands-free" απενεργοποιούνται.

Για να επανέλθετε σε λειτουργία «ελεύθερα χέρια»: ξεκινήστε ξανά το αυτοκίνητο.



Μην εγκαταλείπετε ποτέ το αυτοκίνητό σας με το κλειδί ή το Intelligent Key στο εσωτερικό.

## ΚΕΝΤΡΙΚΟ ΚΛΕΙΔΩΜΑ, ΞΕΚΛΕΪΔΩΜΑ ΤΩΝ ΑΝΟΙΓΟΜΕΝΩΝ ΜΕΡΩΝ (2/2)



### Ενδεικτικό κατάστασης των ανοιγόμενων μερών

Με ανοικτό διακόπτη κινητήρα, το ενσωματωμένο ενδεικτικό του διακόπτη **1** σας ενημερώνει σχετικά με την κατάσταση κλειδώματος των ανοιγόμενων μερών:

- μόλις ανάψει το ενδεικτικό, τα ανοιγόμενα μέρη κλειδώνουν;
- όταν τα ανοιγόμενα μέρη είναι ξεκλειδωμένα, το ενδεικτικό είναι σβηστό.

Με κλειστό διακόπτη κινητήρα, όταν κλειδώνετε τις πόρτες, το ενδεικτικό παραμένει αναμμένο, στη συνέχεια σβήνει.

### Κλειδωμα των θυρών με το πορτ-μπαγκάζ ανοιχτό

Για να κλειδώσετε το αυτοκίνητο ενώ το πορτ-μπαγκάζ είναι ανοιχτό (μεταφορά αντικειμένου με το πορτ-μπαγκάζ ανοιχτό κλπ.) ή όταν βρίσκεται σε περιοχή με έντονη ηλεκτρομαγνητική ακτινοβολία ή σε περίπτωση βλάβης του κλειδιού: με τον κινητήρα σβηστό, πιέστε για περισσότερα από πέντε δευτερόλεπτα το διακόπτη **1**.

**Σημείωση:** εάν κλείσετε το χώρο αποσκευών θα κλειδώσει.



#### Ευθύνη του οδηγού

Εάν αποφασίσετε να κυκλοφορείτε με τις πόρτες κλειδωμένες, πρέπει να γνωρίζετε ότι αυτό μπορεί να δυσκολέψει την πρόσβαση των συνεργείων διάσωσης στο εσωτερικό του αυτοκινήτου σε περίπτωση ανάγκης.



#### Ευθύνη του οδηγού σε περίπτωση στάσης ή στάθμευσης του αυτοκινήτου

Μην εγκαταλείπετε ποτέ το αυτοκίνητό σας αφήνοντας μέσα ένα παιδί, έναν μη αυτόνομο ενήλικα ή ένα ζώο, ούτε για μικρό χρονικό διάστημα.

Πράγματι, αυτά τα άτομα ή ζώα μπορεί να κινδυνεύσουν ή να θέσουν σε κίνδυνο άλλα άτομα, για παράδειγμα ξεκινώντας τον κινητήρα, ενεργοποιώντας εξοπλισμούς, όπως τα παράθυρα, ή ακόμη και κλειδώνοντας τις πόρτες.

Επιπλέον, όταν κάνει ζέστη και/ή έχει ηλιοφάνεια, πρέπει να γνωρίζετε ότι η εσωτερική θερμοκρασία της καμπίνας αυξάνεται πολύ γρήγορα.

#### ΚΙΝΔΥΝΟΣ ΘΑΝΑΤΟΥ Ή ΣΟΒΑΡΩΝ ΤΡΑΥΜΑΤΙΣΜΩΝ.

## ΧΕΙΡΟΚΙΝΗΤΟ ΚΛΕΙΔΩΜΑ, ΞΕΚΛΕΙΔΩΜΑ ΤΩΝ ΘΥΡΩΝ (1/4)

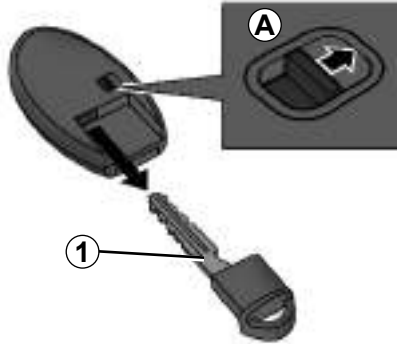
### Εάν δεν λειτουργεί το τηλεχειριστήριο ή, ανάλογα με το αυτοκίνητο, η Intelligent Key

Σε ορισμένες περιπτώσεις, το τηλεχειριστήριο με ραδιοσυχνότητα ή το Intelligent Key ενδέχεται να μην λειτουργούν:

- Intelligent Key ή η μπαταρία κάρτας/τηλεχειριστηρίου με ραδιοσυχνότητα έχει εκφορτιστεί, η μπαταρία του αυτοκινήτου έχει εκφορτιστεί, κ.λπ.
- χρήση συσκευών που λειτουργούν στην ίδια συχνότητα με το Intelligent Key (κινητό τηλέφωνο, κ.λπ.)·
- Το αυτοκίνητο βρίσκεται σε περιοχή με έντονη ηλεκτρομαγνητική ακτινοβολία.

Σε αυτές τις περιπτώσεις μπορείτε:

- για να χρησιμοποιήσετε το τηλεχειριστήριο με ραδιοσυχνότητα ή το εφεδρικό κλειδί που είναι ενσωματωμένο στο Intelligent Key (ανάλογα με το αυτοκίνητο) για να ξεκλειδώσετε την πόρτα του οδηγού·
- να χρησιμοποιήσετε το χειριστήριο κλειδώματος/ξεκλειδώματος θυρών από μέσα (ανατρέξτε στις ακόλουθες σελίδες).



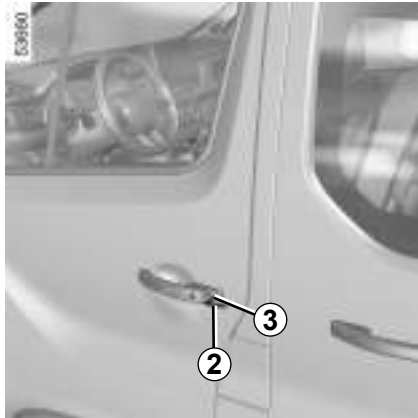
### Intelligent Key ενσωματωμένο κλειδί

Το ενσωματωμένο κλειδί **1** μπορεί να χρησιμοποιηθεί για κλείδωμα ή ξεκλείδωμα της πόρτας του οδηγού εάν δεν λειτουργεί το Intelligent Key.

#### Πρόσβαση στο κλειδί **1**

Πατήστε το κουμπί ασφαλίσης **A** στο πίσω κέλυφος για πρόσβαση στο κλειδί **1**.

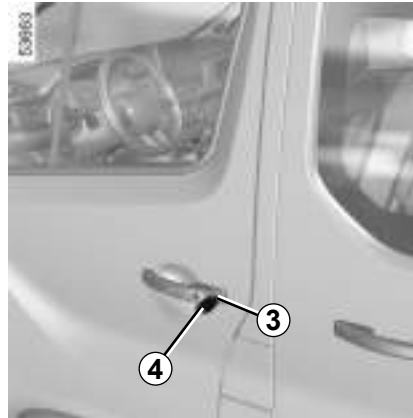
## ΧΕΙΡΟΚΙΝΗΤΟ ΚΛΕΙΔΩΜΑ, ΞΕΚΛΕΙΔΩΜΑ ΤΩΝ ΘΥΡΩΝ (2/4)



### Χρήση του ενσωματωμένου κλειδιού Intelligent Key

Τοποθετήστε το κλειδί **2** στην κλειδαριά της πόρτας του οδηγού **3** για να κλειδώσετε ή να ξεκλειδώσετε.

Μόλις μπείτε στο αυτοκίνητο, επανατοποθετήστε το ενσωματωμένο κλειδί στην υποδοχή του στο Intelligent Key.

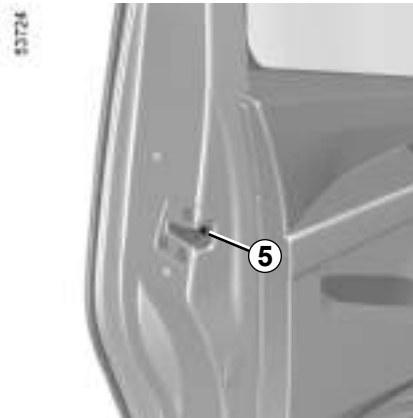


### Αυτοκίνητα με κλειδί/ τηλεχειριστήριο

#### Χρήση του κλειδιού

Τοποθετήστε το κλειδί **4** στην κλειδαριά της πόρτας του οδηγού για να κλειδώσετε ή να ξεκλειδώσετε.

## ΧΕΙΡΟΚΙΝΗΤΟ ΚΛΕΙΔΩΜΑ, ΞΕΚΛΕΙΔΩΜΑ ΤΩΝ ΘΥΡΩΝ (3/4)



### Χειροκίνητο κλείδωμα των θυρών

Με την πόρτα ανοικτή, περιστρέψτε τη βίδα **5** (χρησιμοποιώντας το άκρο του κλειδιού) και κλείστε την πόρτα.

Στο εξής, αυτή η πόρτα είναι κλειδωμένη από έξω.

Στη συνέχεια, οι πόρτες θα ανοίγουν μόνο από το εσωτερικό ή χρησιμοποιώντας το κλειδί στην πόρτα του οδηγού.



### Διακόπτης κλειδώματος/ Ξεκλειδώματος από μέσα

Χειριστείτε ταυτόχρονα τα χειριστήρια **6** στις θύρες και το πορτ-μπαγκάζ.

Εάν ένα ανοιγόμενο μέρος (πόρτα ή πορτ-μπαγκάζ) είναι ανοικτό ή δεν έχει κλείσει καλά, πραγματοποιείται γρήγορο κλείδωμα/ξεκλείδωμα των ανοιγόμενων μερών.

Σε περίπτωση μεταφοράς αντικειμένου με την πόρτα του πορτ-μπαγκάζ ανοικτή, μπορείτε ακόμη να κλειδώσετε τις πόρτες: με τον κινητήρα σβηστό, πιέστε παρατεταμένα τον διακόπτη **6** για να κλειδώσετε τις υπόλοιπες πόρτες.

## ΧΕΙΡΟΚΙΝΗΤΟ ΚΛΕΙΔΩΜΑ, ΞΕΚΛΕΙΔΩΜΑ ΤΩΝ ΘΥΡΩΝ (4/4)

### Ενδεικτικό κατάστασης κλειδώματος των ανοιγόμενων μερών

Όταν ο διακόπτης είναι ανοικτός, το ενδεικτικό στον διακόπτη **6** υποδεικνύει την κατάσταση κλειδώματος των στοιχείων ανοίγματος:

- όταν τα ανοιγόμενα μέρη είναι κλειδωμένα, το ενδεικτικό είναι αναμμένο,
- όταν τα ανοιγόμενα μέρη είναι ξεκλειδωμένα, το ενδεικτικό είναι σβηστό.

Όταν κλειδώνετε τις πόρτες, το ενδεικτικό παραμένει αναμμένο, στη συνέχεια σβήνει.



#### Ευθύνη του οδηγού

Εάν αποφασίσετε να κυκλοφορείτε με τις πόρτες κλειδωμένες, πρέπει να γνωρίζετε ότι αυτό μπορεί να δυσκολέψει την πρόσβαση των συνεργείων διάσωσης στο εσωτερικό του αυτοκινήτου σε περίπτωση ανάγκης.

### Κλειδωμα των ανοιγόμενων μερών χωρίς το Intelligent Key ή χωρίς κλειδί

Περίπτωση, για παράδειγμα, αποφορτισμένης μπαταρίας, προσωρινής μη λειτουργίας του Intelligent Key ή του κλειδιού κλπ.

**Με τον κινητήρα σβηστό, και μια πόρτα ή το πορτ-μπαγκάζ ανοικτό**, πιέστε και κρατήστε το διακόπτη **6** για περισσότερα από πέντε δευτερόλεπτα.

Μόλις κλείσετε την πόρτα, κλειδώνουν όλα τα ανοιγόμενα μέρη.

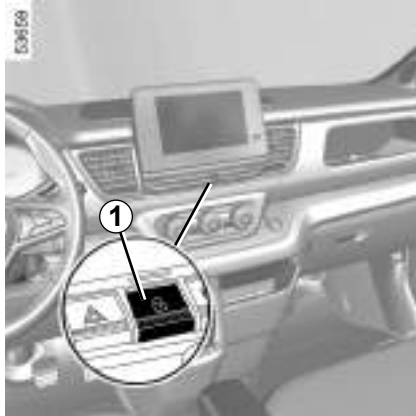
**Σημείωση:** Το ξεκλειδωμα του αυτοκινήτου από την έξω πλευρά είναι εφικτό μόνο με τη χρήση του Intelligent Key ενώ βρίσκεται μέσα στη ζώνη πρόσβασης του αυτοκινήτου ή χρησιμοποιώντας το κλειδί.



Μην εγκαταλείπετε ποτέ το αυτοκίνητό σας με το κλειδί ή το Intelligent Key στο εσωτερικό.



## ΑΥΤΟΜΑΤΟ ΚΛΕΙΔΩΜΑ ΤΩΝ ΑΝΟΙΓΟΜΕΝΩΝ ΜΕΡΩΝ ΕΝ ΚΙΝΗΣΕΙ



### Αρχή λειτουργίας

Μετά την εκκίνηση του αυτοκινήτου, το σύστημα κλειδώνει αυτόματα τα ανοιγόμενα μέρη μόλις αναπτύξετε ταχύτητα περίπου 10 χλμ./ώρα.

Το ξεκλειδωμα πραγματοποιείται:

- με πάτημα του διακόπτη κεντρικού ξεκλειδώματος των θυρών 1;
- όταν το αυτοκίνητο είναι σταματημένο, με το άνοιγμα μίας από τις μπροστινές πόρτες από το εσωτερικό του αυτοκινήτου.

**Σημείωση:** Εάν ανοίξει/κλείσει μια πόρτα, αυτή κλειδώνει εκ νέου αυτόματα μόλις το αυτοκίνητο αναπτύξει ταχύτητα 10 χλμ./ώρα περίπου.

### Ενεργοποίηση/Απενεργοποίηση της λειτουργίας

**Για ενεργοποίηση:** Με το αυτοκίνητο σταματημένο και τον κινητήρα σε λειτουργία, πιέστε τον διακόπτη 1 έως ότου ακουστεί ένα ηχητικό σήμα.

**Για απενεργοποίηση:** με το αυτοκίνητο ακινητοποιημένο και τον κινητήρα σε λειτουργία, πιέστε το διακόπτη 1, έως ότου ακουστούν δύο ηχητικά σήματα.

Επίσης, η λειτουργία μπορεί να ενεργοποιηθεί και να απενεργοποιηθεί από τον υπολογιστή ταξιδιού ή την οθόνη πολυμέσων (ανάλογα με το αυτοκίνητο).

### Πρόβλημα λειτουργίας

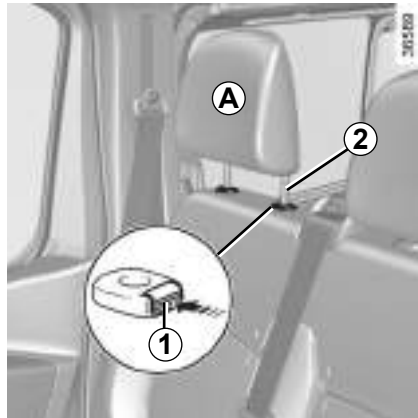
Σε περίπτωση προβλήματος λειτουργίας (δεν λειτουργεί το κεντρικό κλειδωμα, δεν ανάβει η ενδεικτική λυχνία 1 όταν επιχειρείτε να κλειδώσετε τις πόρτες, τον χώρο αποσκευών κ.λπ.), βεβαιωθείτε ότι δεν έχετε απενεργοποιήσει κατά λάθος το κεντρικό κλειδωμα και ότι έχετε κλείσει σωστά τις πόρτες και την πόρτα χώρου αποσκευών. Εάν έχουν κλείσει καλά, απευθυνθείτε σε μια Επίσημη αντιπροσωπεία.



#### Ευθύνη του οδηγού

Εάν αποφασίσετε να κυκλοφορείτε με τις πόρτες κλειδωμένες, πρέπει να γνωρίζετε ότι αυτό μπορεί να δυσκολέψει την πρόσβαση των συνεργείων διάσωσης στο εσωτερικό του αυτοκινήτου σε περίπτωση ανάγκης.

## ΕΜΠΡΟΣ ΠΡΟΣΚΕΦΑΛΑ



### Για να ανεβάσετε το προσκέφαλο

Τραβήξτε το προσκέφαλο προς τα επάνω, μέχρι το επιθυμητό ύψος. Βεβαιωθείτε ότι ασφάλισε καλά.

### Για να κατεβάσετε το προσκέφαλο

Πιέστε το πλήκτρο **1** και κατεβάστε με το χέρι το προσκέφαλο μέχρι το επιθυμητό ύψος. Βεβαιωθείτε ότι ασφάλισε καλά.

### Για να βγάλετε το προσκέφαλο

Ανεβάστε το προσκέφαλο στην υψηλότερη θέση του (αλλάξτε κλίση στην πλάτη του καθίσματος, εάν είναι απαραίτητο). Πιέστε το κουμπί **1** και ανεβάστε το προσκέφαλο έως ότου το ελευθερώσετε.

### Για να επανατοποθετήσετε το προσκέφαλο

Εισαγάγετε τα αξονάκια του προσκεφάλου στις υποδοχές (αλλάξτε κλίση στην πλάτη εάν είναι απαραίτητο). Βυθίστε το προσκέφαλο μέχρι να μπλοκάρει και έπειτα πιέστε το κουμπί **1** για να το ρυθμίσετε ανάλογα με το επιθυμητό ύψος. Βεβαιωθείτε ότι κάθε αξονάκι **2** έχει ασφαλίσει καλά στην πλάτη του καθίσματος.



Επειδή το προσκέφαλο είναι ένα εξάρτημα ασφαλείας, βεβαιωθείτε ότι είναι τοποθετημένο σωστά στη θέση του: η κορυφή του προσκεφάλου πρέπει να βρίσκεται όσο το δυνατό πιο κοντά στην κορυφή του κεφαλιού και η απόσταση ανάμεσα στο κεφάλι και το τμήμα **A** πρέπει να είναι ελάχιστη.

## ΕΜΠΡΟΣ ΚΑΘΙΣΜΑΤΑ (1/2)



### Ρυθμίσεις του καθίσματος

#### Για να τα πάτε εμπρός ή πίσω

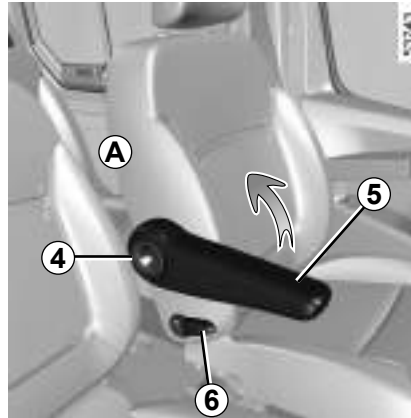
Ανασηκώστε τη λαβή **1** για να απασφαλίσετε το κάθισμα. Στη θέση που επιθυμείτε, αφήστε τη και βεβαιωθείτε ότι το κάθισμα έχει πράγματι ασφαλίσει.

#### Για να ρυθμίσετε το ύψος του εδράνου

Κατεβάστε ή τραβήξτε το μοχλό **2** όσες φορές είναι απαραίτητο για το χαμήλωμα ή την ανύψωση του εδράνου.

#### Ρύθμιση του καθίσματος στο ύψος της μέσης

Περιστρέψτε το ροδάκι **4** για πιο έντονη ή λιγότερο έντονη στήριξη.



Για να ρυθμίσετε την κλίση της πλάτης Χειριστείτε το μοχλό **6**.

### Εμπρός υποβραχιόνια 5

Ανάλογα με το αυτοκίνητο, τα εμπρός υποβραχιόνια **5** ρυθμίζονται.

#### Για να ρυθμίσετε το υποβραχιόνιο προς τα επάνω

Ανασηκώστε το υποβραχιόνιο έως την επιθυμητή θέση.

#### Για να ρυθμίσετε το υποβραχιόνιο προς τα κάτω

Ανεβάστε το υποβραχιόνιο έως τη θέση τακτοποίησης κατά μήκος της πλάτης και έπειτα χαμηλώστε το.

#### Για να τακτοποιήσετε το υποβραχιόνιο

Ανεβάστε το υποβραχιόνιο έως τη θέση τακτοποίησης **A**. Βεβαιωθείτε ότι ασφαλίσε καλά.

### Θερμαινόμενο κάθισμα

Με ανοικτό διακόπτη κινητήρα, ενεργοποιήστε τον διακόπτη **2**, το ενσωματωμένο ενδεικτικό ανάβει.

Το σύστημα, το οποίο διαθέτει θερμοστάτη, ρυθμίζει τη θέρμανση και την απενεργοποιεί, εάν είναι απαραίτητο.



Για λόγους ασφαλείας, κάνετε αυτές τις ρυθμίσεις με το αυτοκίνητο σταματημένο.

Για να μην παρεμποδίζεται η αποτελεσματικότητα των ζωνών ασφαλείας, σας συνιστούμε να μη γέρνετε πολύ προς τα πίσω τις πλάτες των καθισμάτων.

Κανένα αντικείμενο δεν πρέπει να βρισκείται επάνω στο δάπεδο (στη θέση του οδηγού): πράγματι, σε περίπτωση απότομου φρεναρίσματος, αυτά τα αντικείμενα μπορεί να γλιστρήσουν κάτω από τα πεντάλ και να εμποδίσουν τη χρησιμοποίησή τους.

## ΕΜΠΡΟΣ ΚΑΘΪΣΜΑΤΑ (2/2)



### Τοποθέτηση του κεντρικού καθίσματος συνοδηγού σε θέση χρήσης ως τραπεζάκι

Φροντίστε ώστε κανένα αντικείμενο να μην εμποδίζει το χειρισμό του καθίσματος.

- Πιάστε την πλάτη από το επάνω τμήμα της για να προετοιμάσετε το κατέβασμα, ενεργοποιήστε ταυτόχρονα το χειριστήριο 7 και έπειτα κατεβάστε την πλάτη προς τα εμπρός.
- Πιέστε το πίσω τμήμα της πλάτης για να την ασφαλίσετε. Βεβαιωθείτε ότι η πλάτη έχει ασφαλίσει καλά.

### Για να επανατοποθετήσετε το κεντρικό κάθισμα συνοδηγού

Φροντίστε ώστε κανένα αντικείμενο να μην εμποδίζει το χειρισμό του καθίσματος.

- Ενεργοποιήστε το χειριστήριο 7 για να απασφαλίσετε την πλάτη,
- ανεβάστε την πλάτη,
- βεβαιωθείτε ότι το κάθισμα έχει ασφαλίσει σωστά.



Αφού κάνετε τις ρυθμίσεις, βεβαιωθείτε ότι οι πλάτες των καθισμάτων έχουν ασφαλίσει σωστά στη θέση τους.



Για την ασφάλειά σας, στερεώστε τα μεταφερόμενα αντικείμενα, όταν το κάθισμα είναι στη θέση τραπεζιού.



Όταν η πλάτη του μπροστινού καθίσματος είναι σε οριζόντια θέση, απαιτείται να απενεργοποιήσετε τον airbag του συνοδηγού ➔ 1.89.

Κίνδυνος σοβαρού τραυματισμού σε περίπτωση ανάπτυξης του αερόσακου airbag, λόγω εκτίναξης των αντικειμένων που έχουν τοποθετηθεί επάνω στην πλάτη του καθίσματος που βρίσκεται σε θέση χρήσης ως τραπεζάκι.

Η ετικέτα (στο ταμπλό) και τα σύμβολα (στο παρμπρίζ) σας υπενθυμίζουν αυτές τις οδηγίες.

## ΖΩΝΕΣ ΑΣΦΑΛΕΙΑΣ (1/6)

Για τη δική σας ασφάλεια, σας συνιστούμε να φοράτε τη ζώνη ασφαλείας σε κάθε σας μετακίνηση. Επί πλέον, είστε υποχρεωμένοι να συμμορφώνεστε με τη νομοθεσία της χώρας στην οποία βρίσκεστε.

Βεβαιωθείτε ότι το πίσω μονοκόμματο κάθισμα έχει ασφαλιστεί κατάλληλα, ώστε οι πίσω ζώνες ασφαλείας να λειτουργούν σωστά. ➔ 3.38.



Ζώνες ασφαλείας που έχουν ρυθμιστεί λανθασμένα ή συστραφεί ενδέχεται να προκαλέσουν τραυματισμούς σε περίπτωση ατυχήματος.

Χρησιμοποιείτε κάθε ζώνη ασφαλείας μόνο για ένα άτομο, παιδί ή ενήλικα.

Ακόμα και οι έγκυοι γυναίκες πρέπει να φορούν τη ζώνη ασφαλείας τους. Σε αυτήν την περίπτωση, βεβαιωθείτε ότι ο οριζόντιος ιμάντας δεν εξασκεί υπερβολική πίεση στο υπογάστριο, χωρίς ωστόσο να δημιουργείται πρόσθετο διόκενο.

**Πριν ξεκινήσετε, προβείτε σε ρύθμιση της θέσης οδήγησης, στη συνέχεια, αυτό ισχύει για όλους τους επιβάτες, ρυθμίστε τη ζώνη ασφαλείας για να αποκτήσετε την καλύτερη δυνατή προστασία.**

### Ρύθμιση της θέσης οδήγησης

- **Καθίστε καλά στο βάθος του καθίσματος σας** (αφού βγάλετε το παλιό ή το μπουφάν σας...). Αυτό είναι σημαντικό για τη σωστή τοποθέτηση της πλάτης.
- **ρυθμίστε το κάθισμά σας σε σχέση με τα πεντάλ.** Το κάθισμα πρέπει να απέχει τόσο από τα πεντάλ ώστε να μπορείτε να πατήσετε τελείως τα πεντάλ. Η πλάτη του καθίσματος πρέπει να ρυθμίζεται κατά τέτοιο τρόπο ώστε τα χέρια σας να είναι ελαφρώς λυγισμένα,
- **ρυθμίστε τη θέση του προσκεφάλου σας.** Για μέγιστη ασφάλεια, η απόσταση από το κεφάλι σας μέχρι το προσκέφαλο πρέπει να είναι η ελάχιστη δυνατή,
- **Ρυθμίστε το ύψος του εδράνου.** Η ρύθμιση αυτή σας επιτρέπει να επιλέξετε τη θέση του καθίσματος που προσφέρει βέλτιστη οπτική επαφή με το δρόμο
- **ρυθμίστε τη θέση του τιμονιού.**



### Ρύθμιση των ζωνών ασφαλείας

Ακουμπήστε καλά στην πλάτη του καθίσματος σας.

Ο ιμάντας του θώρακα **1** πρέπει να βρίσκεται όσο το δυνατόν πιο κοντά στη βάση του λαιμού, χωρίς ωστόσο να ακουμπά επάνω του.

Ο οριζόντιος ιμάντας **2** πρέπει να δένει επίπεδα τους μηρούς και να συγκρατεί τη λεκάνη.

Η ζώνη πρέπει να εφάπτεται στο σώμα όσο το δυνατόν πιο άμεσα. Π.χ. : αποφεύγετε τα πολύ χοντρά ρούχα, τα αντικείμενα που παρεμβάλλονται...

## ΖΩΝΕΣ ΑΣΦΑΛΕΙΑΣ (2/6)



### Για να τις δέσετε

Ξετυλίξτε τον ιμάντα **αργά και χωρίς απότομες κινήσεις** και βεβαιωθείτε ότι το γλωσσίδι **3** ασφάλισε μέσα στη θήκη **5** (ελέγξτε την ασφάλιση τραβώντας το γλωσσίδι **3**).

Εάν ο ιμάντας μπλοκάρει, αφήστε να τυλιχτεί ξανά ένα μεγάλο τμήμα του ιμάντα και ξετυλίξτε τον πάλι.

Εάν η ζώνη σας έχει μπλοκάρει τελείως, τραβήξτε αργά, αλλά με δύναμη, τον ιμάντα, για να βγάλετε περίπου 3 εκ. Αφήστε την να τυλιχτεί μόνη της κι έπειτα ξετυλίξτε την πάλι.

Εάν το πρόβλημα παραμένει, συμβουλευθείτε ένα Επίσημο Συνεργείο της μάρκας.



### Ενδεικτικό προειδοποίησης μη ασφαλισμένης ζώνης ασφαλείας του οδηγού και, ανάλογα με το αυτοκίνητο, του συνοδηγού

Εμφανίζεται στην κεντρική οθόνη **6** κατά την ενεργοποίηση του διακόπτη κινητήρα και εάν δεν είναι δεμένη η ζώνη ασφαλείας του οδηγού ή/και του συνοδηγού (εάν είναι κατειλημμένο το κάθισμα του συνοδηγού).

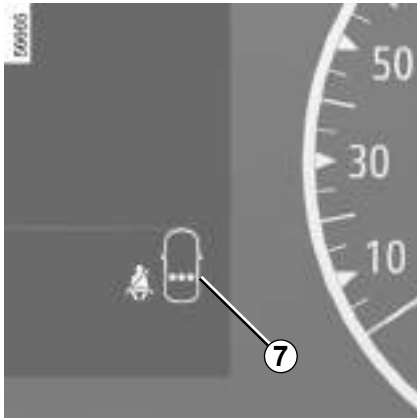
Ανάλογα με το μοντέλο του αυτοκινήτου, εάν το κάθισμα είναι κατειλημμένο και μία από αυτές τις ζώνες ασφαλείας δεν είναι δεμένη ή έχει λυθεί ενώ το αυτοκίνητο κινείται με ταχύτητα πάνω από 20 χλμ./ώρα περίπου, αναβοσβήνει το ενδεικτικό προειδοποίησης



και ακούγεται ένα μπιπ για 120 δευτερόλεπτα περίπου.

**Σημείωση:** ανάλογα με το μοντέλο του οχήματος, οποιοδήποτε αντικείμενο βρίσκεται στο κάθισμα του συνοδηγού ενδέχεται να ενεργοποιηθεί, σε ορισμένες περιπτώσεις, το ενδεικτικό προειδοποίησης.

## ΖΩΝΕΣ ΑΣΦΑΛΕΙΑΣ (3/6)



### Προειδοποίηση μη ασφαλισμένης ζώνης ασφαλείας

(ανάλογα με το αυτοκίνητο)

Όταν ανοίξετε τον διακόπτη του κινητήρα, στο καντράν εμφανίζεται γραφικό 7. Αυτό ενημερώνει τον οδηγό για την κατάσταση στερέωσης καθεμιάς ζώνης ασφαλείας στο πίσω μέρος:

- ο διακόπτης ανάφλεξης είναι ανοικτός,
- μια πόρτα είναι ανοιχτή,
- η ζώνη ασφαλείας κάποιου καθίσματος στο πίσω μέρος είναι δεμένη ή λυμένη.

Επεξήγηση του γραφικού 7:

- λευκό σύμβολο: ζώνη ασφαλείας δεμένη,
- μαύρο σύμβολο: ζώνη ασφαλείας λυμένη.

Όταν η ταχύτητα του αυτοκινήτου είναι κάτω από 20 χλμ./ώρα περίπου, το γραφικό 7 εμφανίζεται για 60 δευτερόλεπτα περίπου κάθε φορά που μία από τις πίσω ζώνες ασφαλείας δένεται ή λύνεται.

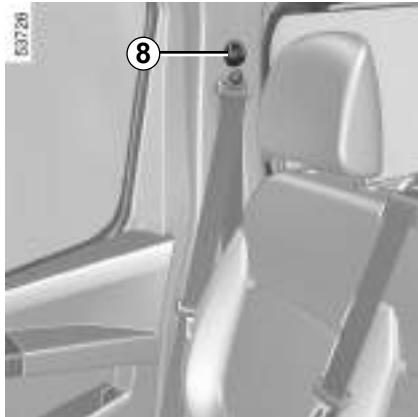
Όταν η ταχύτητα του αυτοκινήτου φθάσει ή υπερβεί τα 20 χλμ./ώρα, εάν μία από τις πίσω ζώνες ασφαλείας είναι λυμένη κατά τη διάρκεια του ταξιδιού:

- το ενδεικτικό προειδοποίησης ανάβει στην κεντρική οθόνη, και
- ακούγεται ένα ηχητικό σήμα για 30 δευτερόλεπτα περίπου, και
- το σύμβολο 7 εμφανίζεται για 60 δευτερόλεπτα τουλάχιστον και το σύμβολο για το σχετικό κάθισμα αλλάζει σε μαύρο χρώμα.

Ελέγχετε πάντα ότι οι ζώνες ασφαλείας των πίσω επιβατών είναι σωστά δεμένες και ότι ο αριθμός ζωνών ασφαλείας που εμφανίζεται στην ένδειξη αντιστοιχεί στον αριθμό κατειλημμένων θέσεων στα πίσω καθίσματα.



## ΖΩΝΕΣ ΑΣΦΑΛΕΙΑΣ (4/6)



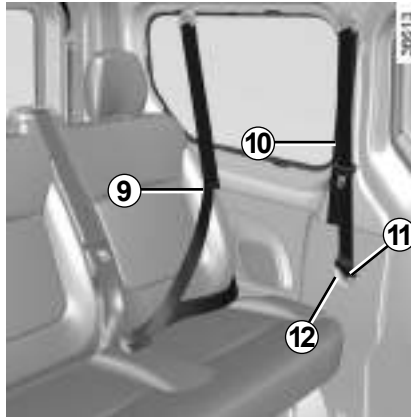
### Ρύθμιση σε ύψος των εμπρός ζωνών ασφαλείας

Μετακινήστε το κουμπί **8** για να επιλέξετε τη θέση ρύθμισης, έτσι ώστε ο ιμάντας του θώρακα **1** να περνάει όπως περιγράφεται παραπάνω.

Μόλις ολοκληρωθεί η ρύθμιση, βεβαιωθείτε ότι ασφάλιση σωστά.

### Για να τις λύσετε

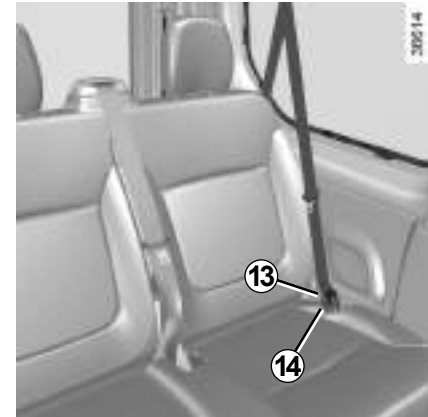
Πιέστε το πλήκτρο **4**, η ζώνη ασφαλείας θα τυλιχτεί αυτόματα. Συνοδέψτε τη με το χέρι.



### Πίσω πλαϊνές ζώνες ασφαλείας

- Για την πρώτη πίσω σειρά, χρησιμοποιήστε **υποχρεωτικά** τις ζώνες **10**,
- για την τελευταία πίσω σειρά, χρησιμοποιήστε **υποχρεωτικά** τις ζώνες **9**.

Όταν η ζώνη ασφαλείας **10** δεν χρησιμοποιείται, τοποθετήστε το γλωσσίδι **11** στην υποδοχή **12**.



### Συνθήκες χρήσης

Πριν χρησιμοποιήσετε τις πίσω πλαϊνές ζώνες, βεβαιωθείτε, για κάθε μία από αυτές, ότι το γλωσσίδι **13** έχει οπωσδήποτε ασφαλίσει στη θήκη του **14**.

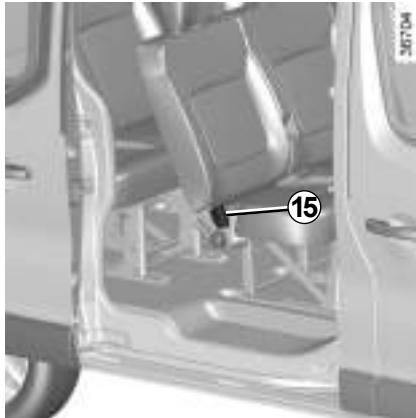
Κατά τα άλλα, η ασφάλιση και η απασφάλιση γίνονται κατά τον ίδιο τρόπο με τις εμπρός ζώνες.



Μετά από οποιοδήποτε χειρισμό του πίσω καθίσματος, βεβαιωθείτε για τη σωστή τοποθέτηση και λειτουργία των πίσω ζωνών ασφαλείας.



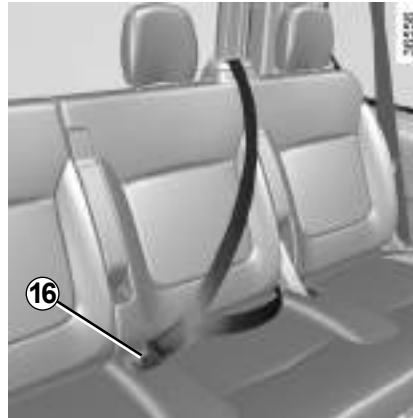
## ΖΩΝΕΣ ΑΣΦΑΛΕΙΑΣ (5/6)



### Πρόσβαση στην τελευταία σειρά

Για να διευκολυνθεί η πρόσβαση στην τελευταία σειρά, ελευθερώστε τη ζώνη της δεύτερης σειράς απασφαλίζοντάς την από τη θήκη της **15**. Εισαγάγετε το τμήμα της ζώνης που ελευθερώθηκε με αυτόν τον τρόπο μέσα στη μικρή μπάρα που βρίσκεται στο σταθερό τμήμα της ζώνης.

Μην ξεχάσετε να ασφαλίσετε ξανά τη ζώνη όταν κάθεται κάποιο άτομο στη θέση αυτή.



### Ζώνες μεσαίων θέσεων

Ξετυλίξτε αργά τη ζώνη, έως ότου το γλωσσίδι ασφαλίσει στη θήκη **16**.

**Λειτουργικότητα των πίσω καθισμάτων** ➔ 3.38



Για την καλή αποτελεσματικότητα των ζωνών, βεβαιωθείτε ότι τα πίσω μονοκόμματα καθίσματα έχουν ασφαλίσει σωστά  
➔ 3.38.

## ΖΩΝΕΣ ΑΣΦΑΛΕΙΑΣ (6/6)

Οι ακόλουθες πληροφορίες αφορούν στις εμπρός και πίσω ζώνες του αυτοκινήτου.



- Καμία τροποποίηση δεν πρέπει να πραγματοποιείται στα εξαρτήματα του συστήματος συγκράτησης που έχουν τοποθετηθεί από τον κατασκευαστή: Στις ζώνες, στα καθίσματα καθώς και στις στερεώσεις τους. Σε ιδιαίτερες περιπτώσεις (π.χ.: εγκατάσταση παιδικού καθίσματος), συμβουλευθείτε μία επίσημη αντιπροσωπεία.
- Μη χρησιμοποιείτε ποτέ αντικείμενα που μπορεί να προκαλέσουν διάκενα στους ιμάντες της ζώνης (π.χ.: μανταλάκια, συνδετήρες...): μια χαλαρωμένη ζώνη ασφαλείας μπορεί να προκαλέσει σοβαρούς τραυματισμούς σε περίπτωση ατυχήματος.
- Μην περνάτε ποτέ τον ιμάντα του θώρακα κάτω από το χέρι σας ούτε πίσω από την πλάτη σας.
- Μη χρησιμοποιείτε την ίδια ζώνη για περισσότερα από ένα άτομα και μη δένετε ποτέ ένα μωρό ή ένα παιδί καθισμένο στα γόνατά σας με τη ζώνη σας.
- Η ζώνη δεν πρέπει να είναι στριμμένη.
- Μετά από κάποιο ατύχημα, ζητήστε να γίνει έλεγχος των ζωνών και, εάν είναι απαραίτητο, αντικαταστήστε τις. Επίσης, αντικαταστήστε τη ζώνη σας εάν έχει φθαρεί.
- Κατά την επανατοποθέτηση του πίσω ενιαίου καθίσματος, διασφαλίστε ότι οι ζώνες ασφαλείας και οι αγκράφες έχουν τοποθετηθεί σωστά, ώστε να μπορούν να χρησιμοποιηθούν κατάλληλα.
- Βεβαιωθείτε ότι έχετε εισάγει το γλωσσίδι της ζώνης στην κατάλληλη θήκη.
- Φροντίστε να μην παρεμβάλλεται κανένα αντικείμενο στην περιοχή της θήκης ασφάλισης της ζώνης ασφαλείας, που θα μπορούσε να εμποδίσει τη σωστή λειτουργία της.
- Βεβαιωθείτε ότι η θήκη ασφάλισης βρίσκεται στη σωστή θέση (δεν πρέπει να καλύπτεται, να συνθλίβεται, να πιέζεται... από άτομα ή αντικείμενα).

## ΣΥΣΤΗΜΑΤΑ ΠΟΥ ΣΥΜΠΛΗΡΩΝΟΥΝ ΤΗΝ ΕΜΠΡΟΣ ΖΩΝΗ (1/6)

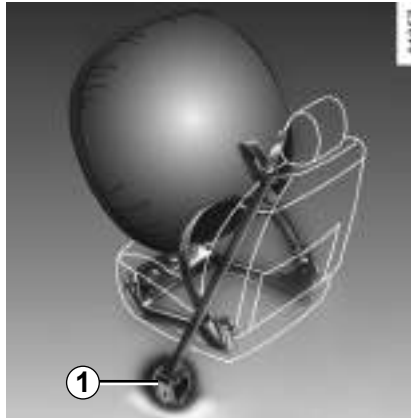
Ανάλογα με το αυτοκίνητο, πρόκειται για τα παρακάτω συστήματα:

- Προεντατήρες μηχανισμού τυλίγματος εμπρός ζώνης ασφαλείας,
- μηχανισμούς περιορισμού της δύναμης για το θώρακα,
- airbags οδηγού και συνοδηγού.

Τα συστήματα αυτά έχουν προβλεφθεί να λειτουργούν ανεξάρτητα ή από κοινού σε περιπτώσεις μετωπικών συγκρούσεων.

Ανάλογα με τη βιαιότητα της σύγκρουσης, το σύστημα μπορεί να ενεργοποιήσει:

- το μπλοκάρισμα της ζώνης ασφαλείας,
- τον προεντατήρα του μηχανισμού τυλίγματος της ζώνης ασφαλείας (ενεργοποιείται για να διορθώσει το διάκενο της ζώνης),
- το μετωπικό airbag.



### Προεντατήρες

Οι προεντατήρες χρησιμεύουν στο να πιέζουν τη ζώνη επάνω στο σώμα, στο να πιέζουν τον επιβάτη στο κάθισμά του αυξάνοντας έτσι την αποτελεσματικότητα της ζώνης.

Με ανοικτό διακόπτη, σε περίπτωση βίαιης μετωπικής σύγκρουσης και ανάλογα με τη βιαιότητα της σύγκρουσης, το σύστημα μπορεί να ενεργοποιήσει τον προεντατήρα του μηχανισμού τυλίγματος της ζώνης ασφαλείας **1**, ο οποίος τραβάει ακαριαία τη ζώνη.



- Μετά από ένα ατύχημα, ζητήστε έλεγχο του συνόλου των μέσων συγκράτησης.
- Απαγορεύεται αυστηρά οποιαδήποτε εργασία σε οποιοδήποτε εξάρτημα του συστήματος ασφαλείας (προεντατήρες, airbags, υπολογιστές, καλωδίωση) όπως και η επαναχρησιμοποίηση των εξαρτημάτων του συστήματος σε οποιοδήποτε άλλο αυτοκίνητο, ακόμη και του ίδιου τύπου.
- Μόνο το ειδικευμένο προσωπικό του επίσημου δικτύου της μάρκας είναι εξουσιοδοτημένο να εκτελεί εργασίες στο σύστημα airbags, για την αποφυγή ανεπιθύμητων ενεργοποιήσεων του συστήματος οι οποίες ενδέχεται να προκαλέσουν τραυματισμό.
- Ο έλεγχος των ηλεκτρικών χαρακτηριστικών του πυροκροτητή πρέπει να πραγματοποιείται αποκλειστικά από ειδικά εκπαιδευμένο προσωπικό, που χρησιμοποιεί τον κατάλληλο εξοπλισμό.
- Όταν πρόκειται να αποσύρετε το αυτοκίνητό σας από την κυκλοφορία, ζητήστε από εξουσιοδοτημένο αντιπρόσωπο να απενεργοποιήσει τη γεννήτριες αερίου προεντατήρων και airbags.

## ΣΥΣΤΗΜΑΤΑ ΠΟΥ ΣΥΜΠΛΗΡΩΝΟΥΝ ΤΗΝ ΕΜΠΡΟΣ ΖΩΝΗ (2/6)

### Μηχανισμός περιορισμού της δύναμης

Μετά από ένα συγκεκριμένο όριο βιαιότητας της σύγκρουσης, ο μηχανισμός αυτός ενεργοποιείται για να περιορίσει, σε ανεκτά επίπεδα, τις δυνάμεις που εξασκεί η ζώνη στο σώμα.

### Airbags μετωπικός οδηγού και συνοδηγού

Εξοπλίζουν τις μπροστινές θέσεις στην πλευρά του οδηγού και του συνοδηγού.


Η ένδειξη airbag στο τιμόνι και στο ταμπλό (περιοχή airbag **A**) υποδεικνύει την ύπαρξη αυτής της συσκευής.



Ο αερόσακος του συνοδηγού airbag προστατεύει μόνο τον εμπρός πλαϊνό επιβάτη, ο εμπρός μεσαίος επιβάτης προστατεύεται μόνο από τη ζώνη ασφαλείας. Τηρήστε τις συνήθειες οδηγίας ασφαλείας (ασφαλισμένη ζώνη).

**Κίνδυνος τραυματισμών σε περίπτωση ατυχήματος.**

Κάθε σύστημα airbag αποτελείται από:

- έναν airbag και τη γεννήτρια αερίου, που είναι τοποθετημένα στο τιμόνι για τον οδηγό και στο ταμπλό για το συνοδηγό,
- έναν ηλεκτρονικό υπολογιστή παρακολούθησης του συστήματος που ελέγχει τον ηλεκτρικό πυροκροτητή της γεννήτριας αερίου;
- ένα ενδεικτικό ελέγχου  κοινό για όλους τους αερόσακους στο καντράν.



Το σύστημα airbag λειτουργεί με πυροτεχνική μέθοδο. Αυτό εξηγεί γιατί, κατά το άνοιγμά του αερόσακου, παράγεται θερμότητα, εκλύεται καπνός (κάτι που δεν σημαίνει την έναρξη πυρκαγιάς) και προκαλείται κρότος. Το άνοιγμα του airbag, το οποίο πρέπει να γίνει στιγμιαία, μπορεί να προκαλέσει τραυματισμούς στην επιφάνεια του δέρματος ή άλλες ενοχλήσεις

## ΣΥΣΤΗΜΑΤΑ ΠΟΥ ΣΥΜΠΛΗΡΩΝΟΥΝ ΤΗΝ ΕΜΠΡΟΣ ΖΩΝΗ (3/6)



### Λειτουργία

Το σύστημα μπορεί να λειτουργήσει μόνο με ανοικτό διακόπτη κινητήρα.

Σε περίπτωση σφοδρής **μετωπικής** σύγκρουσης, οι airbags φουσκώνουν γρήγορα, αποσβένοντας την πρόσκρουση της κεφαλής και του θώρακα του οδηγού στο τιμόνι και του συνοδηγού στο ταμπλό. Οι αερόσακοι, στη συνέχεια, ξεφουσκώνουν αμέσως ώστε σε καμία περίπτωση να μην παρεμποδίζεται η έξοδος των επιβατών από το αυτοκίνητο.



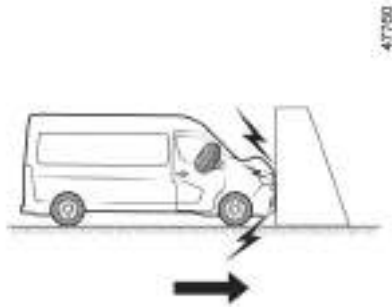
### Προβλήματα στη λειτουργία

Το ενδεικτικό **4**  ανάβει στο καντράν με το άνοιγμα του διακόπτη, στη συνέχεια σβήνει μετά από μερικά δευτερόλεπτα.

Εάν δεν ανάψει με το άνοιγμα του διακόπτη ή εάν ανάψει με τον κινητήρα σε λειτουργία, επισημαίνει ότι υπάρχει βλάβη στο σύστημα.

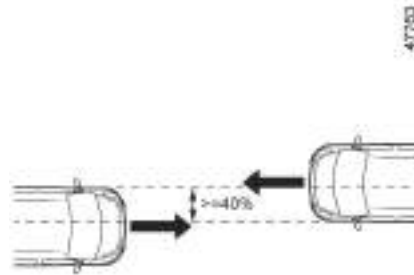
Συμβουλευθείτε το συντομότερο ένα Επίσημο Συνεργείο της μάρκας. Οποιαδήποτε καθυστέρηση μπορεί να οδηγήσει σε απώλεια της αποτελεσματικότητας αυτού του συστήματος.

## ΣΥΣΤΗΜΑΤΑ ΠΟΥ ΣΥΜΠΛΗΡΩΝΟΥΝ ΤΗΝ ΕΜΠΡΟΣ ΖΩΝΗ (4/6)

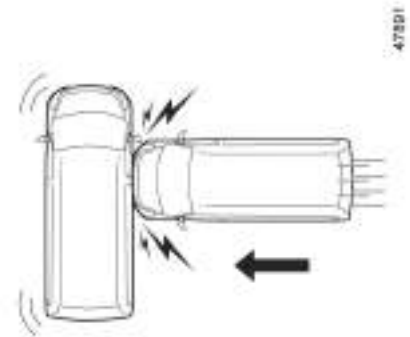


Οι ακόλουθες συνθήκες, θα ενεργοποιήσουν τους προεντατήρες ή airbags.

Σε περίπτωση μετωπικής σύγκρουσης σε άκαμπτη (μη παραμορφώσιμη) επιφάνεια με ταχύτητα σύγκρουσης ίση με ή μεγαλύτερη από **25 χλμ./ώρα**.



Σε περίπτωση μετωπικής σύγκρουσης με άλλο αυτοκίνητο ίδιας ή μεγαλύτερης κατηγορίας και επιφάνεια σύγκρουσης ίση ή μεγαλύτερη από 40 %, όπου η ταχύτητα και των δύο αυτοκινήτων είναι ίση ή μεγαλύτερη από **56 χλμ./ώρα**.



Σε περίπτωση πλευρικής σύγκρουσης με άλλο αυτοκίνητο ίδιας ή ανώτερης κατηγορίας, με ταχύτητα σύγκρουσης ίση με ή μεγαλύτερη από **50 χλμ./ώρα**.

## ΣΥΣΤΗΜΑΤΑ ΠΟΥ ΣΥΜΠΛΗΡΩΝΟΥΝ ΤΗΝ ΕΜΠΡΟΣ ΖΩΝΗ (5/6)



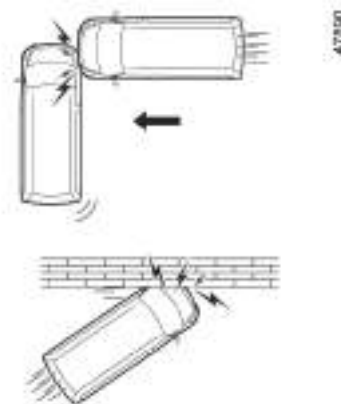
Στα παρακάτω παραδείγματα, ενδέχεται να ενεργοποιηθούν οι προεντατήρες ή οι airbags :

- σύγκρουση κάτω από το αυτοκίνητο όπως με πεζοδρόμιο,
- λακούβες,
- πτώση ή ανώμαλη προσγείωση,
- πέτρες,
- ...



Στα ακόλουθα παραδείγματα, υπάρχει κίνδυνος οι προεντατήρες ή airbags να μην ενεργοποιηθούν:

- οπίσθια σύγκρουση, οποιασδήποτε ισχύος,
- ανατροπή του αυτοκινήτου,



- πλευρική σύγκρουση στο μπροστινό ή πίσω μέρος του αυτοκινήτου,
- μετωπική σύγκρουση με εμπόδιο, υπό οξεία γωνία,
- ...

## ΣΥΣΤΗΜΑΤΑ ΠΟΥ ΣΥΜΠΛΗΡΩΝΟΥΝ ΤΗΝ ΕΜΠΡΟΣ ΖΩΝΗ (6/6)

Όλες οι παρακάτω προειδοποιήσεις έχουν ως σκοπό να αποτρέπεται τυχόν παρεμπόδιση του airbag κατά την ενεργοποίησή του, όπως και ο κίνδυνος σοβαρών τραυματισμών από αντικείμενα που αποσπώνται και εκτοξεύονται κατά την ενεργοποίησή.



### Προειδοποιήσεις που αφορούν τον airbag του οδηγού

- Μην τροποποιείτε το τιμόνι ή τον αερόσακο.
- Απαγορεύεται οποιαδήποτε επικάλυψη του αερόσακου του τιμονιού.
- Μην τοποθετείτε κανένα αντικείμενο (καρφίτσα, σήμα, ρολόι, βάση τηλεφώνου...) πάνω στον αερόσακο.
- Απαγορεύεται η αποσυναρμολόγηση του τιμονιού (εκτός εάν πραγματοποιηθεί από το ειδικά εκπαιδευμένο προσωπικό του Επίσημου Δικτύου της μάρκας).
- Μην κάθεστε πολύ κοντά στο τιμόνι: λάβετε μια θέση οδήγησης, όπου οι βραχιόνές σας είναι ελαφρώς λυγισμένοι ➔ 1.41. Αυτό διασφαλίζει επαρκή χώρο για τη σωστή και αποτελεσματική ενεργοποίηση του αερόσακου.

### Προειδοποιήσεις για τον airbag συνοδηγού

- Μην στερεώνετε και μην κολλάτε κανένα αντικείμενο (κονκάρδα, λογότυπο, ρολόι, βάση τηλεφώνου, κ.λπ.) στο ταμπλό, στη θέση που βρίσκεται ο airbag ή στην περιοχή γύρω από αυτόν.
- Δεν πρέπει να παρεμβάλλεται κανένα αντικείμενο ανάμεσα στο ταμπλό και το συνεπιβάτη (ζώο, ομπρέλα, μπαστούνι, πακέτα...).
- Ο συνεπιβάτης δεν επιτρέπεται να βάζει τα πόδια επάνω στο ταμπλό ή στο κάθισμα γιατί αυτές οι θέσεις του σώματος γίνονται αιτία σοβαρών τραυματισμών. Γενικά, όλα τα μέρη του σώματος (γόνατα, χέρια, κεφάλι...) πρέπει να διατηρούνται σε κάποια απόσταση από το ταμπλό.
- Επανενεργοποιήστε τα συστήματα που συμπληρώνουν τη ζώνη ασφαλείας του συνοδηγού, μόλις αφαιρέσετε ένα παιδικό κάθισμα, ώστε να εξασφαλίσετε την προστασία του συνοδηγού σε περίπτωση σύγκρουσης.

**ΑΠΑΓΟΡΕΥΕΤΑΙ Η ΤΟΠΟΘΕΤΗΣΗ ΠΑΙΔΙΚΟΥ ΚΑΘΙΣΜΑΤΟΣ ΣΤΟ ΚΑΘΙΣΜΑ ΤΟΥ ΣΥΝΟΔΗΓΟΥ, ΜΕ ΤΗΝ ΠΛΑΤΗ ΠΡΟΣ ΤΟ ΜΠΡΟΣΤΙΝΟ ΜΕΡΟΣ ΤΟΥ ΑΥΤΟΚΙΝΗΤΟΥ, ΕΑΝ ΔΕΝ ΕΧΟΥΝ ΑΠΕΝΕΡΓΟΠΟΙΗΘΕΙ ΤΑ ΣΥΣΤΗΜΑΤΑ ΣΥΓΚΡΑΤΗΣΗΣ ΟΠΩΣ ΚΑΙ Η ΖΩΝΗ ΑΣΦΑΛΕΙΑΣ ΤΟΥ ΣΥΝΟΔΗΓΟΥ ➔ 1.89.**



## ΣΥΣΤΗΜΑΤΑ ΠΟΥ ΣΥΜΠΛΗΡΩΝΟΥΝ ΤΗΝ ΠΙΣΩ ΖΩΝΗ

### Μηχανισμός περιορισμού της δύναμης

Μετά από ένα συγκεκριμένο όριο βιαιότητας της σύγκρουσης, ο μηχανισμός αυτός ενεργοποιείται για να περιορίσει, σε ανεκτά επίπεδα, τις δυνάμεις που εξασκεί η ζώνη στο σώμα.



- Μετά από ένα ατύχημα, ζητήστε έλεγχο του συνόλου των μέσων συγκράτησης.
- Απαγορεύεται αυστηρά οποιαδήποτε εργασία σε οποιοδήποτε εξάρτημα του συστήματος ασφαλείας (προεντατήρες, airbags, υπολογιστές, καλωδίωση) όπως και η επαναχρησιμοποίηση των εξαρτημάτων του συστήματος σε οποιοδήποτε άλλο αυτοκίνητο, ακόμη και του ίδιου τύπου.
- Μόνο το ειδικευμένο προσωπικό του επίσημου δικτύου της μάρκας είναι εξουσιοδοτημένο να εκτελεί εργασίες στο σύστημα airbags, για την αποφυγή ανεπιθύμητων ενεργειών του συστήματος οι οποίες ενδέχεται να προκαλέσουν τραυματισμό.
- Ο έλεγχος των ηλεκτρικών χαρακτηριστικών του πυροκροτητή πρέπει να πραγματοποιείται αποκλειστικά από ειδικά εκπαιδευμένο προσωπικό, που χρησιμοποιεί τον κατάλληλο εξοπλισμό.
- Όταν πρόκειται να αποσύρετε το αυτοκίνητό σας από την κυκλοφορία, ζητήστε από εξουσιοδοτημένο αντιπρόσωπο να απενεργοποιήσει τη γεννήτριας αερίου προεντατήρων και airbags.

## ΣΥΣΤΗΜΑΤΑ ΠΛΕΥΡΙΚΗΣ ΠΡΟΣΤΑΣΙΑΣ

### Πλευρικοί Airbags

Πρόκειται για airbags που μπορούν να εξοπλίζουν τα εμπρός ατομικά καθίσματα και οι οποίοι ξεδιπλώνονται στην πλευρά των καθισμάτων (από τη μεριά της πόρτας) ώστε να προστατεύσουν τους επιβάτες σε περίπτωση βίαιης πλευρικής σύγκρουσης.

### Airbags κουρτίνες

Πρόκειται για airbags που εξοπλίζει τις επάνω πλευρές του αυτοκινήτου. Αναπτύσσονται κατά μήκος των πλευρικών παραθύρων των εμπρός θυρών για να προστατέψουν τους επιβάτες σε περίπτωση βίαιης πλευρικής σύγκρουσης.



#### Προειδοποίηση σχετικά με τον πλευρικό airbag

- **Τοποθέτηση καλυμμάτων καθισμάτων:** καθίσματα εξοπλισμένα με airbags απαιτούν καλύμματα ειδικά σχεδιασμένα για το αυτοκίνητό σας. Συμβουλευθείτε ένα Επίσημο Συνεργείο της μάρκας για να μάθετε εάν τέτοια καλύμματα είναι διαθέσιμα. Η χρήση οποιουδήποτε άλλου καλύμματος (ή καλύμματος ειδικού για άλλο αυτοκίνητο) ενδέχεται να επηρεάσει την καλή λειτουργία αυτών των airbags και να έχει επιπτώσεις στην ασφάλειά σας.
- Μην τοποθετείτε πρόσθετο εξοπλισμό, αντικείμενα ή και ένα ζώο ανάμεσα στην πλάτη του καθίσματος, την πόρτα και τις εσωτερικές επενδύσεις. Επίσης μην καλύπτετε την πλάτη του καθίσματος με αντικείμενα, όπως ρούχα ή αξεσουάρ. Κάτι τέτοιο ενδέχεται να επηρεάσει την καλή λειτουργία του airbag ή να προκαλέσει τραυματισμούς κατά την ανάπτυξή του.
- Απαγορεύεται οποιαδήποτε αποσυναρμολόγηση ή τροποποίηση του καθίσματος και των εσωτερικών επενδύσεων, εκτός εάν πραγματοποιηθεί από το ειδικά εκπαιδευμένο προσωπικό του Επίσημου Δικτύου της μάρκας.

## ΣΥΜΠΛΗΡΩΜΑΤΙΚΑ ΜΕΣΑ ΣΥΓΚΡΑΤΗΣΗΣ

Οι συμβουλές που ακολουθούν έχουν σκοπό την ομαλή λειτουργία του airbag καθώς και την αποφυγή της λανθασμένης ενεργοποίησής του, γεγονός που θα μπορούσε να προκαλέσει σοβαρές σωματικές βλάβες.



Ο airbag έχει σχεδιαστεί ώστε να συμπληρώνει τη δράση της ζώνης ασφαλείας. Ο airbag και η ζώνη ασφαλείας αποτελούν αναπόσπαστα μέρη του ίδιου συστήματος προστασίας. Επομένως, είναι απαραίτητο να φοράτε πάντοτε τη ζώνη ασφαλείας. Εάν οι επιβάτες δεν φορούν τη ζώνη ασφαλείας, εκτίθενται σε κίνδυνο σοβαρού τραυματισμού σε περίπτωση ατυχήματος. Ενδέχεται, επίσης, να αυξηθεί ο κίνδυνος επιφανειακών μικροτραυματισμών, κατά την ενεργοποίηση του airbag, αν και αυτοί οι μικροτραυματισμοί είναι πάντα πιθανοί με τους αερόσακους.

Σε περιπτώσεις ανατροπής ή οπίσθιας σύγκρουσης, ακόμη και ισχυρής, η ενεργοποίηση των προεντατήρων ή των airbags δεν είναι συστηματική. Χτυπήματα στο κάτω μέρος του αυτοκινήτου, όπως σε πεζοδρόμια, λακούβες, πέτρες... μπορεί να προκαλέσουν ενεργοποίηση αυτών των συστημάτων.

- Οποιαδήποτε επέμβαση ή τροποποίηση σε ολόκληρο το σύστημα του airbag (airbags, προεντατήρες, υπολογιστής, καλωδιώσεις...) **απαγορεύεται αυστηρά** (εκτός εάν πραγματοποιηθεί από το ειδικευμένο προσωπικό του Επίσημου Δικτύου της μάρκας).
- Για την εξασφάλιση της σωστής λειτουργίας και την αποφυγή ανεπιθύμητων ενεργοποιήσεων του συστήματος, μόνο το ειδικά εκπαιδευμένο προσωπικό του Επίσημου Δικτύου της μάρκας είναι εξουσιοδοτημένο να επεμβαίνει στο σύστημα του airbag.
- Για λόγους ασφαλείας, ελέγξτε το σύστημα του airbag σε περίπτωση ατυχήματος, κλοπής ή απόπειρας κλοπής του αυτοκινήτου σας.
- Σε περίπτωση που δανείσετε ή πουλήσετε το αυτοκίνητό σας, ενημερώστε το νέο κάτοχο για τα παραπάνω, δίνοντάς του αυτό το Βιβλίο Χρήσης.
- Όταν πρόκειται να αποσύρετε το αυτοκίνητο από την κυκλοφορία, ζητήστε από ένα Επίσημο Συνεργείο της μάρκας να απενεργοποιήσει τη(τις) γεννήτρια(-ες) αερίου.

## ΑΣΦΑΛΕΙΑ ΠΑΙΔΙΩΝ: γενικά (1/2)

### Μεταφορά παιδιού

Φροντίστε για τη συμμόρφωση με τη νομοθεσία της χώρας σας.

Το παιδί, όπως και ο ενήλικας, πρέπει να κάθεται σωστά στο κάθισμά του και να είναι δεμένο, όποια και αν είναι η διαδρομή. Είστε υπεύθυνοι για τα παιδιά που μεταφέρετε.

Το παιδί δεν είναι ένας μικρός ενήλικας. Εκτίθεται σε συγκεκριμένους κινδύνους τραυματισμών, διότι οι μύες και τα οστά του βρίσκονται σε πλήρη ανάπτυξη. Η ζώνη ασφαλείας δεν αρκεί από μόνη της για τη μεταφορά του. Χρησιμοποιήστε σωστά το κατάλληλο παιδικό κάθισμα.



Για να εμποδίσετε το άνοιγμα των θυρών, χρησιμοποιήστε τη λειτουργία «Παιδική ασφάλεια»  
➔ 1.22.



Μια σύγκρουση με 50 χλμ./ώρα αντιστοιχεί σε μια πτώση από ύψος 10 μέτρων. Το να μην ασφαλιζετε ένα παιδί με τη ζώνη ασφαλείας του ισοδυναμεί με το να το αφήνετε να παίζει σ' ένα μπαλκόνι τετάρτου ορόφου χωρίς κάγκελα προστασίας!

Μην κρατάτε ποτέ ένα παιδί στην αγκαλιά σας. Σε περίπτωση ατυχήματος, δεν θα μπορέσετε να το συγκρατήσετε, ακόμη και αν είστε δεμένοι.

Εάν το αυτοκίνητό σας ενεπλάκη σε ατύχημα στο δρόμο, αντικαταστήστε το παιδικό κάθισμα και ζητήστε έλεγχο των ζωνών ασφαλείας και των σημείων στερέωσης ISOFIX.



### Ευθύνη του οδηγού σε περίπτωση στάσης ή στάθμευσης του αυτοκινήτου

Μην εγκαταλείπετε ποτέ το αυτοκίνητό σας αφήνοντας μέσα ένα παιδί, έναν μη αυτόνομο ενήλικα ή ένα ζώο, ούτε για μικρό χρονικό διάστημα.

Πράγματι, το παιδί ή το ζώο μπορεί να κινδυνεύσει ή να θέσει σε κίνδυνο άλλα άτομα, για παράδειγμα ξεκινώντας τον κινητήρα, ενεργοποιώντας εξοπλισμούς, όπως τα παράθυρα, ή ακόμη και κλειδώνοντας τις πόρτες.

Επιπλέον, όταν κάνει ζέστη και/ή έχει ηλιοφάνεια, πρέπει να γνωρίζετε ότι η εσωτερική θερμοκρασία της καμπίνας αυξάνεται πολύ γρήγορα.

### ΚΙΝΔΥΝΟΣ ΘΑΝΑΤΟΥ Ή ΣΟΒΑΡΩΝ ΤΡΑΥΜΑΤΙΣΜΩΝ.

## ΑΣΦΑΛΕΙΑ ΠΑΙΔΙΩΝ: γενικά (2/2)

### Χρήση ενός παιδικού καθίσματος

Το επίπεδο προστασίας που προσφέρεται από το παιδικό κάθισμα εξαρτάται από την ικανότητά του να συγκρατήσει το παιδί σας και από την τοποθέτησή του. Η εσφαλμένη τοποθέτηση μειώνει την προστασία του παιδιού σε περίπτωση απότομου φρεναρίσματος ή σύγκρουσης.

Πριν αγοράσετε ένα παιδικό κάθισμα, βεβαιωθείτε ότι συμμορφώνεται με τη νομοθεσία της χώρας όπου βρίσκεστε και ότι η τοποθέτησή του στο αυτοκίνητό σας είναι δυνατή. Συμβουλευθείτε ένα Επίσημο Συνεργείο της μάρκας για να μάθετε ποια καθίσματα συνιστώνται για το αυτοκίνητό σας.

Πριν τοποθετήσετε ένα παιδικό κάθισμα, διαβάστε τις οδηγίες χρήσης του και τηρήστε αυτές τις οδηγίες. Σε περίπτωση δυσκολιών κατά την τοποθέτηση, επικοινωνήστε με τον κατασκευαστή του εξοπλισμού. Φυλάξτε τις οδηγίες χρήσης μαζί με το κάθισμα.



Μην αφήνετε ποτέ ένα παιδί χωρίς επίβλεψη στο αυτοκίνητο.

Βεβαιωθείτε ότι το παιδί σας είναι πάντοτε δεμένο και ότι η ενσωματωμένη ζώνη ασφαλείας του ή η απλή ζώνη ασφαλείας είναι σωστά ρυθμισμένη και προσαρμοσμένη. Αποφεύγετε τα πολύ χοντρά ρούχα που δημιουργούν διάκενο με τους ιμάντες.

Μην αφήνετε το παιδί σας να βγάζει το κεφάλι ή τα χέρια του από το παράθυρο.

Ελέγχετε ότι το παιδί διατηρεί μια σωστή στάση σε όλη τη διάρκεια της διαδρομής, κυρίως όταν κοιμάται.

Δίνετε το παράδειγμα δένοντας τη ζώνη σας και μάθετε στο παιδί σας:

- να δένεται σωστά,
- να μπαίνει και να βγαίνει από το αυτοκίνητο από την αντίθετη πλευρά από εκείνη της κυκλοφορίας.

Μη χρησιμοποιείτε μεταχειρισμένο παιδικό κάθισμα ή που δεν συνοδεύεται από οδηγίες χρήσης.

Φροντίστε ώστε κανένα αντικείμενο, μέσα ή κοντά στο παιδικό κάθισμα, να μην εμποδίζει την τοποθέτησή του.

## ΑΣΦΑΛΕΙΑ ΠΑΙΔΙΩΝ: επιλογή του παιδικού καθίσματος



### Παιδικά καθίσματα με την πλάτη προς το εμπρός μέρος του αυτοκινήτου

Το κεφάλι του μωρού είναι, αναλογικά, πιο βαρύ από του ενήλικα και ο λαιμός του είναι ιδιαίτερα ευαίσθητος. Μεταφέρετε το παιδί όσο το δυνατόν περισσότερο σε αυτή τη θέση (τουλάχιστον μέχρι την ηλικία των 2 ετών). Έτσι συγκρατείται το κεφάλι και ο λαιμός.

Επιλέξτε ένα κάθισμα-θύλακα για καλύτερη πλευρική προστασία και αντικαταστήστε το μόλις το κεφάλι του παιδιού υπερβεί το περίβλημα του καθίσματος.



### Παιδικά καθίσματα με το πρόσωπο προς το εμπρός μέρος του αυτοκινήτου

Εάν είναι έως 18 χγρ. ή 4 ετών, το παιδί μπορεί να ταξιδέψει σε κάθισμα με το πρόσωπο προς τα εμπρός. Επιλέξτε τη θέση σας ανάλογα με το μέγεθος του παιδιού: το κεφάλι και η κοιλιά τους είναι οι περιοχές που πρέπει να προστατεύονται περισσότερο. Ένα παιδικό κάθισμα με το πρόσωπο προς το εμπρός μέρος του αυτοκινήτου, καλά στερεωμένο στο όχημα, μειώνει τον κίνδυνο χτυπήματος στο κεφάλι. Μεταφέρετε το παιδί σας καθισμένο σε παιδικό κάθισμα με το πρόσωπο προς το εμπρός μέρος του αυτοκινήτου με ιμάντα ή πόρπη εφόσον το επιτρέπει το ανάστημά του.

Επιλέξτε ένα κάθισμα-θύλακα για καλύτερη πλευρική προστασία.



### Ανυψώσεις

Από τα 15 κιλά ή από ηλικία 4 ετών, το παιδί μπορεί να ταξιδέψει επάνω σε μια ανύψωση, η οποία επιτρέπει την προσαρμογή της ζώνης ασφαλείας στο σώμα του. Το έδρανο της ανύψωσης πρέπει να διαθέτει οδηγούς, οι οποίοι τοποθετούν τη ζώνη ασφαλείας στους μηρούς του παιδιού και όχι πάνω στην κοιλιά. Συνιστάται η χρήση μιας πλάτης ρυθμιζόμενης καθ' ύψος και με οδηγό για τον ιμάντα για την τοποθέτηση της ζώνης ασφαλείας στη μέση του ώμου. Σε καμία περίπτωση δεν πρέπει να βρίσκεται στο λαιμό ή στο χέρι.

Επιλέξτε ένα κάθισμα-θύλακα για καλύτερη πλευρική προστασία.

## ΑΣΦΑΛΕΙΑ ΠΑΙΔΙΩΝ: επιλογή της στερέωσης του παιδικού καθίσματος (1/2)

Υπάρχουν δύο συστήματα στερέωσης των παιδικών καθισμάτων: η ζώνη ασφαλείας ή το σύστημα ISOFIX.

### Στερέωση με ζώνη ασφαλείας

Η ζώνη ασφαλείας πρέπει να είναι προσαρμοσμένη ώστε να διασφαλίζεται η λειτουργία της σε περίπτωση απότομου φρεναρίσματος ή σύγκρουσης.

Τηρείτε τις διαδρομές του ιμάντα που υποδεικνύει ο κατασκευαστής του παιδικού καθίσματος.

Ελέγχετε πάντοτε το δέσιμο της ζώνης ασφαλείας, τραβώντας την κι έπειτα τεντώστε την στο μέγιστο, πιέζοντας το παιδικό κάθισμα.

Βεβαιωθείτε ότι το κάθισμα συγκρατείται σωστά μετακινώντας το αριστερά/δεξιά και εμπρός/πίσω: το κάθισμα πρέπει να παραμένει απόλυτα σταθερό.

Βεβαιωθείτε ότι το παιδικό κάθισμα δεν έχει τοποθετηθεί λοξά και ότι δεν στηρίζεται πάνω σε κάποιο παράθυρο.



Μη χρησιμοποιείτε παιδικό κάθισμα που ενδέχεται να απασφαλίσει τη ζώνη ασφαλείας που το συγκρατεί: η βάση του καθίσματος δεν πρέπει να ακουμπάει στο γλωσσίδι και/ή την πόρπη της ζώνης ασφαλείας.



Πριν χρησιμοποιήσετε ένα παιδικό κάθισμα ISOFIX, το οποίο αγοράσατε για ένα άλλο αυτοκίνητο, βεβαιωθείτε ότι επιτρέπεται η τοποθέτησή του. Συμβουλευθείτε, από τον κατασκευαστή του εξοπλισμού, τη λίστα των αυτοκινήτων στα οποία μπορεί να τοποθετηθεί το κάθισμα.

### Στερέωση με σύστημα ISOFIX

Τα επιτρεπόμενα παιδικά καθίσματα ISOFIX έχουν εγκριθεί σύμφωνα με τον κανονισμό ECE-R44 για μία από τις ακόλουθες τρεις περιπτώσεις:

- παγκόσμιας κατηγορίας ISOFIX 3 σημείων με το πρόσωπο προς το εμπρός μέρος του αυτοκινήτου,
- ημι-παγκόσμιας κατηγορίας ISOFIX 2 σημείων,
- ειδικού τύπου.

Για τις δύο τελευταίες περιπτώσεις, βεβαιωθείτε ότι είναι δυνατή η τοποθέτηση του παιδικού καθίσματος, συμβουλευθείτε για αυτό το σκοπό τη λίστα συμβατών αυτοκινήτων.

Στερεώστε το παιδικό κάθισμα με τα άγκιστρα ISOFIX, όταν είναι εξοπλισμένο με τέτοια άγκιστρα. Το σύστημα ISOFIX εξασφαλίζει εύκολη, γρήγορη και ασφαλή τοποθέτηση.


Το σύστημα ISOFIX αποτελείται από 2 σημεία στερέωσης και, σε ορισμένες περιπτώσεις, από ένα τρίτο σημείο στερέωσης.



Η ζώνη ασφαλείας δεν πρέπει σε καμία περίπτωση να είναι χαλαρή ή στριμμένη. Μην την περνάτε ποτέ κάτω από το χέρι ούτε πίσω από την πλάτη.  
Βεβαιωθείτε ότι η ζώνη ασφαλείας δεν έχει υποστεί ζημιά από αιχμηρά άκρα.  
Εάν η ζώνη ασφαλείας δεν λειτουργεί κανονικά, δεν μπορεί να προστατέψει το παιδί. Συμβουλευθείτε ένα Επίσημο Συνεργείο της μάρκας. Μη χρησιμοποιείτε αυτή τη θέση αν δεν έχει επισκευαστεί η ζώνη ασφαλείας.

## ΑΣΦΑΛΕΙΑ ΠΑΙΔΙΩΝ: επιλογή της στερέωσης του παιδικού καθίσματος (2/2)



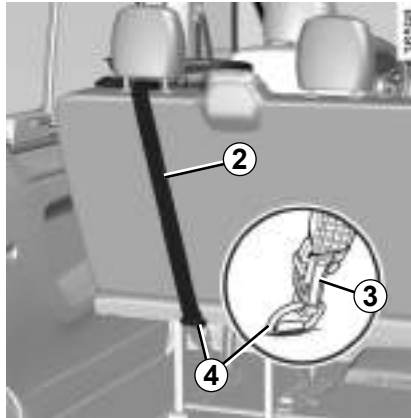
Τα δύο σημεία στερέωσης **1** επισημαίνονται με μια ένδειξη  και βρίσκονται ανάμεσα στην πλάτη και το έδρανο του καθίσματος.



Καμία τροποποίηση δεν πρέπει να πραγματοποιείται στα διάφορα εξαρτήματα του συστήματος που έχουν τοποθετηθεί από τον κατασκευαστή: στις ζώνες, στο σύστημα ISOFIX και στα καθίσματα καθώς και στις στερεώσεις τους.




Τα σημεία στερέωσης ISOFIX έχουν δημιουργηθεί αποκλειστικά για τα παιδικά καθίσματα με σύστημα ISOFIX. Ποτέ μη στερεώνετε άλλα παιδικά καθίσματα, ούτε ζώνες ασφαλείας ούτε άλλα αντικείμενα σε αυτά τα σημεία στερέωσης. Βεβαιωθείτε ότι τίποτα δεν εμποδίζει τα σημεία στερέωσης. Εάν το αυτοκίνητό σας ενεπλάκη σε ατύχημα στο δρόμο, ζητήστε έλεγχο των σημείων στερέωσης ISOFIX και αντικαταστήστε το παιδικό κάθισμα.



**Σημείο στερέωσης του καθίσματος σε θέση με το πρόσωπο προς το εμπρός μέρος του αυτοκινήτου στις πίσω πλαϊνές θέσεις**

Το τρίτο σημείο στερέωσης χρησιμοποιείται για τη στερέωση του επάνω ιμάντα ορισμένων παιδικών καθισμάτων.

- Τοποθετήστε το προσκέφαλο στην υψηλή θέση ή βγάλτε το,
- περάστε τη ζώνη **2** (παρέχεται με το κάθισμα) μεταξύ των δύο ράβδων του πίσω προσκέφαλου;
- στερεώστε το άγκιστρο **3** **οποσδήποτε** στο σημείο στερέωσης **4** που επισημαίνεται από το σύμβολο  πίσω από τη θέση;
- Τεντώστε τον ιμάντα έτσι ώστε το παιδικό κάθισμα να έρχεται σε επαφή με την πλάτη του καθίσματος του αυτοκινήτου.



Βεβαιωθείτε ότι η πλάτη του παιδικού καθίσματος με το πρόσωπο προς το εμπρός μέρος του αυτοκινήτου έρχεται σε επαφή με την πλάτη του καθίσματος του αυτοκινήτου. Σε αυτήν την περίπτωση, το παιδικό κάθισμα δεν ακουμπάει πάντα στο έδρανο του καθίσματος του αυτοκινήτου.



## ΑΣΦΑΛΕΙΑ ΠΑΙΔΙΩΝ: τοποθέτηση του παιδικού καθίσματος, γενικά (1/2)

Ορισμένες θέσεις δεν είναι εγκεκριμένες για την τοποθέτηση παιδικών καθισμάτων. Το σχεδιάγραμμα στην επόμενη σελίδα σας δείχνει πού να στερεώσετε ένα παιδικό κάθισμα.

Οι τύποι παιδικών καθισμάτων που αναφέρονται μπορεί να μην είναι διαθέσιμοι. Πριν χρησιμοποιήσετε ένα άλλο παιδικό κάθισμα, ενημερωθείτε από τον κατασκευαστή για να βεβαιωθείτε ότι είναι δυνατή η τοποθέτηση.



Βεβαιωθείτε ότι το παιδικό κάθισμα και τα πόδια του παιδιού δεν εμποδίζουν τη σωστή ασφάλιση του εμπρός καθίσματος. ➔ 1.39.

Βεβαιωθείτε ότι η τοποθέτηση του παιδικού καθίσματος στο αυτοκίνητο είναι τέτοια ώστε να μην υπάρχει κίνδυνος να απασφαλιστεί από τη βάση του.

Εάν χρειαστεί να βγάλετε το προσκέφαλο, βεβαιωθείτε ότι το έχετε τακτοποιήσει σωστά, ώστε να μην εκτιναχθεί σε περίπτωση απότομου φρεναρίσματος ή σύγκρουσης.

Στερεώνετε πάντοτε το παιδικό κάθισμα στο αυτοκίνητο, ακόμη και όταν δεν χρησιμοποιείται, ώστε να μην εκτιναχθεί σε περίπτωση απότομου φρεναρίσματος ή σύγκρουσης.

### Σε εμπρός θέση

Η μεταφορά παιδιού στη θέση του συνοδηγού διέπεται από διαφορετικούς κανονισμούς σε κάθε χώρα. Συμβουλευθείτε την ισχύουσα νομοθεσία και ακολουθήστε τις υποδείξεις του σχεδιαγράμματος στην επόμενη σελίδα.

Πριν τοποθετήσετε ένα παιδικό κάθισμα σε αυτή τη θέση (εφόσον επιτρέπεται):

- χαμηλώστε τη ζώνη ασφαλείας όσο το δυνατό περισσότερο,
- μετατοπίστε το κάθισμα όσο το δυνατό περισσότερο προς τα πίσω,
- κλίνετε ελαφρά την πλάτη σε σχέση με την κατακόρυφο (25° περίπου),
- για τα αυτοκίνητα που διαθέτουν τέτοιο εξοπλισμό, ανυψώστε το έδρανο του καθίσματος στο μέγιστο.

Να έχετε πάντα ανεβασμένο το προσκέφαλο του καθίσματος, ώστε να μην παρεμποδίζει το παιδικό κάθισμα ➔ 1.38.

Αφού τοποθετήσετε το παιδικό κάθισμα, όταν αυτό είναι δυνατό, μπορείτε να μετακινήσετε το κάθισμα του αυτοκινήτου προς τα εμπρός εάν είναι απαραίτητο (έτσι ώστε να αφήνετε επαρκή χώρο στις πίσω θέσεις για τους επιβάτες ή άλλα παιδικά καθίσματα). Αν το παιδικό κάθισμα είναι τύπου με την πλάτη προς το εμπρός μέρος του αυτοκινήτου, φροντίστε να μην έρχεται σε επαφή με το ταμπλό ή να μην είναι τοποθετημένο όσο το δυνατόν περισσότερο προς τα εμπρός.

Μην τροποποιείτε τις άλλες ρυθμίσεις, αφού τοποθετήσετε το παιδικό κάθισμα.



### ΚΙΝΔΥΝΟΣ ΘΑΝΑΤΟΥ Ή ΣΟΒΑΡΟΥ ΤΡΑΥΜΑΤΙΣΜΟΥ:

Πριν τοποθετήσετε ένα παιδικό κάθισμα στο κάθισμα του συνοδηγού, βεβαιωθείτε ότι έχετε απενεργοποιήσει τον airbag του συνοδηγού. ➔ 1.89.

## ΑΣΦΑΛΕΙΑ ΠΑΙΔΙΩΝ: τοποθέτηση του παιδικού καθίσματος, γενικά (2/2)

### Σε πίσω πλαϊνή θέση

Το πορτ-μπεμπέ τοποθετείται εγκάρσια στο αυτοκίνητο και καταλαμβάνει τουλάχιστον δύο θέσεις.

Τοποθετήστε το κεφάλι του παιδιού στην αντίθετη πλευρά από εκείνη της πόρτας.

Μετατοπίστε το εμπρός κάθισμα του αυτοκινήτου όσο το δυνατόν περισσότερο προς τα εμπρός για να τοποθετήσετε ένα παιδικό κάθισμα με την πλάτη προς το εμπρός μέρος του αυτοκινήτου, στη συνέχεια μετατοπίστε το προς τα πίσω όσο το δυνατόν περισσότερο, χωρίς να το φέρετε σε επαφή με το παιδικό κάθισμα.

Για την ασφάλεια του παιδιού στη θέση προς τα εμπρός:

- μην μετατοπίζετε προς τα πίσω το κάθισμα μπροστά από το παιδί πέρα από το μέσο της διαδρομής των γλιστρών,
- μην γέρνετε την πλάτη του καθίσματος υπερβολικά (περισσότερο από τις 25°) και τοποθετήστε το κάθισμα όσο το δυνατόν στην πιο ψηλή θέση.

Να αφαιρείτε πάντα το προσκέφαλο του πίσω καθίσματος στο οποίο είναι τοποθετημένο το παιδικό κάθισμα. ➔ 3.37. Αυτές οι ενέργειες πρέπει να πραγματοποιηθούν πριν τοποθετήσετε το παιδικό κάθισμα.

Βεβαιωθείτε ότι το παιδικό κάθισμα, στη θέση με το πρόσωπο προς το εμπρός μέρος του αυτοκινήτου, ακουμπάει στην πλάτη του καθίσματος του αυτοκινήτου.

### Στην πίσω μεσαία θέση

Βεβαιωθείτε ότι η ζώνη ασφαλείας είναι κατάλληλη για τη στερέωση του παιδικού καθίσματος που χρησιμοποιείτε. Συμβουλευθείτε ένα Επίσημο Συνεργείο της μάρκας.



Δεν πρέπει να εγκαθιστάτε ποτέ παιδικό κάθισμα με στήριγμα δαπέδου στο πίσω κεντρικό κάθισμα.

**ΚΙΝΔΥΝΟΣ ΘΑΝΑΤΟΥ Ή ΣΟΒΑΡΩΝ ΤΡΑΥΜΑΤΙΣΜΩΝ.**



Τοποθετήστε το παιδικό κάθισμα κατά προτίμηση σε ένα πίσω κάθισμα.

## ΠΑΙΔΙΚΑ ΚΑΘΙΣΜΑΤΑ: στερέωση με ζώνη ασφαλείας (1/14)

### Επαγγελματικό φορτηγό 2 θέσεων



### Επαγγελματικό φορτηγό 3 θέσεων



Ελέγξτε την κατάσταση του airbag πριν τοποθετήσετε ένα παιδικό κάθισμα ή αφήσετε να καθίσει ένας επιβάτης.



Θέση ακατάλληλη για την τοποθέτηση παιδικού καθίσματος.

#### Παιδικό κάθισμα στερεωμένο με τη ζώνη ασφαλείας



Θέση κατάλληλη για τη στερέωση με ζώνη ασφαλείας ενός παιδικού καθίσματος εγκεκριμένου ως «Παγκόσμιας κατηγορίας».



Η χρήση ενός συστήματος ασφάλειας για παιδιά ακατάλληλου για αυτό το αυτοκίνητο δεν θα προστατεύει σωστά το μωρό ή το παιδί. Υπάρχει κίνδυνος σοβαρού ή θανατηφόρου τραυματισμού.



#### ΚΙΝΔΥΝΟΣ ΘΑΝΑΤΟΥ Ή ΣΟΒΑΡΟΥ ΤΡΑΥΜΑΤΙΣΜΟΥ:

Πριν τοποθετήσετε ένα παιδικό κάθισμα με την πλάτη προς το μπροστινό μέρος του αυτοκινήτου σε αυτό το κάθισμα, βεβαιωθείτε ότι έχετε απενεργοποιήσει τον μετωπικό airbag συνοδηγού. ➔ 1.89.

**ΠΑΙΔΙΚΑ ΚΑΘΙΣΜΑΤΑ: στερέωση με ζώνη ασφαλείας (2/14)**

Στον παρακάτω πίνακα επαναλαμβάνονται οι ίδιες πληροφορίες με εκείνες της εικόνας της προηγούμενης σελίδας, ώστε να τηρηθεί η ισχύουσα νομοθεσία.

Εκδόσεις επαγγελματικού φορτηγού 2 και 3 θέσεων				
Τύπος παιδικού καθίσματος	Βάρος του παιδιού	Κάθισμα (-ατα) συνοδηγού		
		Με μονό κάθισμα συνοδηγού	Με διαθέσιμο μονοκόμματο κάθισμα	
			Μεσαία θέση	Πλαϊνό κάθισμα
<b>Κάθισμα-θύλακας/απλό κάθισμα με την πλάτη προς το εμπρός μέρος του αυτοκινήτου</b> Ομάδες 0, 0+ και 1	< από 13 κιλά και 9 έως 18 κιλά	U (2)	X	U (2)
<b>Κάθισμα με το πρόσωπο προς το εμπρός μέρος του αυτοκινήτου</b> Ομάδα 1	9 έως 18 χγρ.	U (1)	X	U (1)
<b>Ανύψωση</b> Ομάδες 2 και 3	15 έως 25 κιλά και 22 έως 36 κιλά	U (1)	X	U (1)

**X** = Θέση ακατάλληλη για την τοποθέτηση παιδικού καθίσματος αυτού του τύπου.

**U** = Κάθισμα κατάλληλο για τη στερέωση παιδικού καθίσματος του εμπορίου εγκεκριμένου ως «Κατηγορία γενικής χρήσης» με τη ζώνη ασφαλείας. Βεβαιωθείτε ότι η τοποθέτηση είναι εφικτή.

(1) Παιδικό κάθισμα με το πρόσωπο προς το εμπρός μέρος του αυτοκινήτου, τοποθετήστε την πλάτη του παιδικού καθίσματος έτσι ώστε να έρχεται σε επαφή με την πλάτη του καθίσματος του αυτοκινήτου. Αφαιρέστε το προσκέφαλο. Τοποθετήστε το κάθισμα του αυτοκινήτου όσο το δυνατόν περισσότερο προς τα πίσω και στην πιο ψηλή θέση και κλίνετε ελαφρά την πλάτη (25° περίπου).



**(2) ΚΙΝΔΥΝΟΣ ΘΑΝΑΤΟΥ Ή ΣΟΒΑΡΟΥ ΤΡΑΥΜΑΤΙΣΜΟΥ:** Πριν τοποθετήσετε ένα παιδικό κάθισμα με την πλάτη προς το μπροστινό μέρος του αυτοκινήτου στη θέση του συνοδηγού, βεβαιωθείτε ότι έχετε απενεργοποιήσει τον airbag ➔ 1.89.

**ΠΑΙΔΙΚΑ ΚΑΘΙΣΜΑΤΑ: στερέωση με ζώνη ασφαλείας (3/14)****Combi 5 θέσεων****ΚΙΝΔΥΝΟΣ ΘΑΝΑΤΟΥ Ή ΣΟΒΑΡΟΥ ΤΡΑΥΜΑΤΙΣΜΟΥ:**

Πριν τοποθετήσετε ένα παιδικό κάθισμα με την πλάτη προς το μπροστινό μέρος του αυτοκινήτου σε αυτό το κάθισμα, βεβαιωθείτε ότι έχετε απενεργοποιήσει τον μετωπικό airbag συνοδηγού. ➔ 1.89.



Η χρήση ενός συστήματος ασφάλειας για παιδιά ακατάλληλου για αυτό το αυτοκίνητο δεν θα προστατεύει σωστά το μωρό ή το παιδί. Υπάρχει κίνδυνος σοβαρού ή θανατηφόρου τραυματισμού.



Ελέγξτε την κατάσταση του airbag πριν τοποθετήσετε ένα παιδικό κάθισμα ή αφήσετε να καθίσει ένας επιβάτης.

**Παιδικό κάθισμα στερεωμένο με τη ζώνη ασφαλείας**

Κάθισμα που επιτρέπει τη στερέωση με τη ζώνη ασφαλείας ενός παιδικού καθίσματος εγκεκριμένου ως «Παγκόσμιας κατηγορίας».



Θέση ακατάλληλη για την τοποθέτηση παιδικού καθίσματος.

**ΠΑΙΔΙΚΑ ΚΑΘΙΣΜΑΤΑ: στερéωση με ζώνη ασφαλείας (4/14)**

Στον παρακάτω πίνακα επαναλαμβάνονται οι ίδιες πληροφορίες με εκείνες της εικόνας της προηγούμενης σελίδας, ώστε να τηρηθεί η ισχύουσα νομοθεσία.

Έκδοση combi 5 θέσεων				
Τύπος παιδικού καθίσματος	Βάρος του παιδιού	Θέση συνοδηγού	Πίσω πλαϊνή θέση	Πίσω μεσαία θέση
Πορτ-μπεμπέ εγκάρσιας τοποθέτησης Ομάδα 0	< από 10 κιλά	X	U (3)	U (3)
Κάθισμα-θύλακας με την πλάτη προς το εμπρός μέρος του αυτοκινήτου Ομάδες 0 και 0+	< από 13 κιλά	U (1) (2)	U (4)	U (4)
Κάθισμα με την πλάτη προς το εμπρός μέρος του αυτοκινήτου Ομάδες 0+ και 1	< 13 κιλά και 9 έως 18 κιλά	U (1) (2)	U (4)	U (4)
Κάθισμα με το πρόσωπο προς το εμπρός μέρος του αυτοκινήτου Ομάδα 1	9 έως 18 κιλά	X	U (5)	U (5)
Ανύψωση Ομάδες 2 και 3	15 έως 25 κιλά και 22 έως 36 κιλά	X	U (5)	U (5)



**(1) ΚΙΝΔΥΝΟΣ ΘΑΝΑΤΟΥ Ή ΣΟΒΑΡΟΥ ΤΡΑΥΜΑΤΙΣΜΟΥ:** Πριν τοποθετήσετε ένα παιδικό κάθισμα με την πλάτη προς το μπροστινό μέρος του αυτοκινήτου στη θέση του συνοδηγού, βεβαιωθείτε ότι έχετε απενεργοποιήσει τον airbag ➔ 1.89.

## ΠΑΙΔΙΚΑ ΚΑΘΙΣΜΑΤΑ: στερέωση με ζώνη ασφαλείας (5/14)

**X** = Θέση ακατάλληλη για την τοποθέτηση παιδικού καθίσματος αυτού του τύπου.

**U** = Θέση κατάλληλη για τη στερέωση με ζώνη ασφαλείας ενός παιδικού καθίσματος του εμπορίου εγκεκριμένου ως «Παγκόσμιας κατηγορίας». Βεβαιωθείτε ότι είναι δυνατή η τοποθέτηση.

- (2) Τοποθετήστε το κάθισμα του αυτοκινήτου όσο το δυνατόν περισσότερο προς τα πίσω και στην πιο ψηλή θέση και κλίνετε ελαφρά την πλάτη (25° περίπου).
- (3) Το πορτ-μπεμπέ τοποθετείται εγκάρσια στο αυτοκίνητο και καταλαμβάνει τουλάχιστον δύο θέσεις. Τοποθετήστε το κεφάλι του παιδιού στην αντίθετη πλευρά από εκείνη της πόρτας.
- (4) Μετατοπίστε το εμπρός κάθισμα του αυτοκινήτου όσο το δυνατό περισσότερο προς τα εμπρός για να τοποθετήσετε ένα παιδικό κάθισμα με την πλάτη προς το εμπρός μέρος του αυτοκινήτου, στη συνέχεια μετατοπίστε το προς τα πίσω όσο το δυνατό περισσότερο, χωρίς να το φέρετε σε επαφή με το παιδικό κάθισμα.
- (5) Παιδικό κάθισμα με το πρόσωπο προς το εμπρός μέρος του αυτοκινήτου, τοποθετήστε την πλάτη του παιδικού καθίσματος έτσι ώστε να έρχεται σε επαφή με την πλάτη του καθίσματος του αυτοκινήτου. Σε κάθε περίπτωση, τραβήξτε το προσκέφαλο του πίσω καθίσματος στο οποίο είναι τοποθετημένο το παιδικό κάθισμα. Αυτές οι ενέργειες πρέπει να πραγματοποιηθούν πριν τοποθετήσετε το παιδικό κάθισμα ➔ 3.37. Μη μετατοπίζετε το κάθισμα, που βρίσκεται μπροστά από το παιδί, προς τα πίσω πέρα από τη μέση της διαδρομής των γλιστρών του και μη γέρνετε την πλάτη του σε γωνία μεγαλύτερη από 25°.

**ΠΑΙΔΙΚΑ ΚΑΘΙΣΜΑΤΑ: στερéωση με ζώνη ασφαλείας (6/14)**

Στον παρακάτω πίνακα επαναλαμβάνονται οι ίδιες πληροφορίες με εκείνες της εικόνας των επόμενων σελίδων, ώστε να τηρηθεί η ισχύουσα νομοθεσία.

Έκδοση combi 6 θέσεων					
Τύπος παιδικού καθίσματος	Βάρος του παιδιού	Εμπρός θέση		Πίσω θέση	
		Μεσαίος επιβάτης	Πλευρά συνοδηγού	Πλευρικά	Κεντρική
Πορτ-μπεμπέ εγκάρσιας τοποθέτησης Ομάδα 0	< από 10 κιλά	X	X	U (2)	U (2)
Κάθισμα-θύλακας με την πλάτη προς το εμπρός μέρος του αυτοκινήτου Ομάδες 0 και 0+	< από 13 κιλά	X	U (1)	U (3)	U (3)
Κάθισμα με την πλάτη προς το εμπρός μέρος του αυτοκινήτου Ομάδες 0+ και 1	< 13 κιλά και 9 έως 18 κιλά	X	U (1)	U (3)	U (3)
Κάθισμα με το πρόσωπο προς το εμπρός μέρος του αυτοκινήτου Ομάδα 1	9 έως 18 κιλά	X	X	U (4)	U (4)
Ανύψωση Ομάδες 2 και 3	15 έως 25 κιλά και 22 έως 36 κιλά	X	X	U (4)	U (4)



**(1) ΚΙΝΔΥΝΟΣ ΘΑΝΑΤΟΥ Ή ΣΟΒΑΡΟΥ ΤΡΑΥΜΑΤΙΣΜΟΥ:** Πριν τοποθετήσετε ένα παιδικό κάθισμα με την πλάτη προς το μπροστινό μέρος του αυτοκινήτου στη θέση του συνοδηγού, βεβαιωθείτε ότι έχετε απενεργοποιήσει τον airbag ➔ 1.89.



## ΠΑΙΔΙΚΑ ΚΑΘΙΣΜΑΤΑ: στερéωση με ζώνη ασφαλείας (7/14)

**X** = Θέση ακατάλληλη για την τοποθέτηση παιδικού καθίσματος αυτού του τύπου.

**U** = Θέση κατάλληλη για τη στερéωση με ζώνη ασφαλείας ενός παιδικού καθίσματος του εμπορίου εγκεκριμένου ως «Παγκόσμιας κατηγορίας». Βεβαιωθείτε ότι είναι δυνατή η τοποθέτηση.

- (2) Το πορτ-μπεμπέ τοποθετείται εγκάρσια στο αυτοκίνητο και καταλαμβάνει τουλάχιστον δύο θέσεις. Τοποθετήστε το κεφάλι του παιδιού στην αντίθετη πλευρά από εκείνη της πόρτας.
- (3) Μετατοπίστε το εμπρός κάθισμα του αυτοκινήτου όσο το δυνατό περισσότερο προς τα εμπρός για να τοποθετήσετε ένα παιδικό κάθισμα με την πλάτη προς το εμπρός μέρος του αυτοκινήτου, στη συνέχεια μετατοπίστε το προς τα πίσω όσο το δυνατό περισσότερο, χωρίς να το φέρετε σε επαφή με το παιδικό κάθισμα.
- (4) Παιδικό κάθισμα με το πρόσωπο προς το εμπρός μέρος του αυτοκινήτου, τοποθετήστε την πλάτη του παιδικού καθίσματος έτσι ώστε να έρχεται σε επαφή με την πλάτη του καθίσματος του αυτοκινήτου. Σε κάθε περίπτωση, τραβήξτε το προσκέφαλο του πίσω καθίσματος στο οποίο είναι τοποθετημένο το παιδικό κάθισμα. Αυτές οι ενέργειες πρέπει να πραγματοποιηθούν πριν τοποθετήσετε το παιδικό κάθισμα ➔ 3.37. Μη μετατοπίζετε το κάθισμα, που βρίσκεται μπροστά από το παιδί, προς τα πίσω πέρα από τη μέση της διαδρομής των γλιστρών του και μη γέρνετε την πλάτη του σε γωνία μεγαλύτερη από 25°.

**ΠΑΙΔΙΚΑ ΚΑΘΙΣΜΑΤΑ: στερέωση με ζώνη ασφαλείας (8/14)****Combi 6 θέσεων**

Ελέγξτε την κατάσταση του airbag πριν τοποθετήσετε ένα παιδικό κάθισμα ή αφήσετε να καθίσει ένας επιβάτης.

**Παιδικό κάθισμα στερεωμένο με τη ζώνη ασφαλείας**

Κάθισμα που επιτρέπει τη στερέωση με τη ζώνη ασφαλείας ενός παιδικού καθίσματος εγκεκριμένου ως «Παγκόσμιας κατηγορίας».



Θέση ακατάλληλη για την τοποθέτηση παιδικού καθίσματος.

**ΚΙΝΔΥΝΟΣ ΘΑΝΑΤΟΥ Ή ΣΟΒΑΡΟΥ ΤΡΑΥΜΑΤΙΣΜΟΥ:**

Πριν τοποθετήσετε ένα παιδικό κάθισμα με την πλάτη προς το μπροστινό μέρος του αυτοκινήτου σε αυτό το κάθισμα, βεβαιωθείτε ότι έχετε απενεργοποιήσει τον μετωπικό airbag συνοδηγού ➔ 1.89.



Η χρήση ενός συστήματος ασφάλειας για παιδιά ακατάλληλου για αυτό το αυτοκίνητο δεν θα προστατεύει σωστά το μωρό ή το παιδί. Υπάρχει κίνδυνος σοβαρού ή θανατηφόρου τραυματισμού.

**ΠΑΙΔΙΚΑ ΚΑΘΙΣΜΑΤΑ: στερέωση με ζώνη ασφαλείας (9/14)****Combi/λεωφορείο 8 θέσεων****ΚΙΝΔΥΝΟΣ ΘΑΝΑΤΟΥ Ή ΣΟΒΑΡΟΥ ΤΡΑΥΜΑΤΙΣΜΟΥ:**

Πριν τοποθετήσετε ένα παιδικό κάθισμα με την πλάτη προς το μπροστινό μέρος του αυτοκινήτου σε αυτό το κάθισμα, βεβαιωθείτε ότι έχετε απενεργοποιήσει τον μετωπικό airbag συνοδηγού ➔ 1.89.



Η χρήση ενός συστήματος ασφάλειας για παιδιά ακατάλληλου για αυτό το αυτοκίνητο δεν θα προστατεύει σωστά το μωρό ή το παιδί. Υπάρχει κίνδυνος σοβαρού ή θανατηφόρου τραυματισμού.



Ελέγξτε την κατάσταση του airbag πριν τοποθετήσετε ένα παιδικό κάθισμα ή αφήσετε να καθίσει ένας επιβάτης.

**Παιδικό κάθισμα στερεωμένο με τη ζώνη ασφαλείας**

Κάθισμα που επιτρέπει τη στερέωση με τη ζώνη ασφαλείας ενός παιδικού καθίσματος εγκεκριμένου ως «Παγκόσμιας κατηγορίας».



Θέση ακατάλληλη για την τοποθέτηση παιδικού καθίσματος.

**ΠΑΙΔΙΚΑ ΚΑΘΙΣΜΑΤΑ: στερéωση με ζώνη ασφαλείας (10/14)**

Στον παρακάτω πίνακα επαναλαμβάνονται οι ίδιες πληροφορίες με εκείνες της εικόνας της προηγούμενης σελίδας, ώστε να τηρηθεί η ισχύουσα νομοθεσία.

Έκδοση combi/μίνι λεωφορείου 8 θέσεων						
Τύπος παιδικού καθίσματος	Βάρος του παιδιού	Θέση συνοδηγού	Πίσω θέση			
			πλαϊνή θέση 2ης σειράς	κεντρική θέση 2ης σειράς	πλαϊνή θέση 3ης σειράς	κεντρική θέση 3ης σειράς
Πορτ-μπεμπέ εγκάρσιας τοποθέτησης Ομάδα 0	< από 10 κιλά	X	U (3)	U (3)	U (3)	U (3)
Κάθισμα-θύλακας με την πλάτη προς το εμπρός μέρος του αυτοκινήτου Ομάδες 0 και 0+	< από 13 κιλά	U (1) (2)	U (4)	U (4)	U (4)	U (4)
Κάθισμα με την πλάτη προς το εμπρός μέρος του αυτοκινήτου Ομάδες 0+ και 1	< 13 κιλά και 9 έως 18 κιλά	U (1) (2)	U (4)	U (4)	U (4)	U (4)
Κάθισμα με το πρόσωπο προς το εμπρός μέρος του αυτοκινήτου Ομάδα 1	9 έως 18 κιλά	X	U (5)	U (5)	U (5)	U (5)
Ανύψωση Ομάδες 2 και 3	15 έως 25 κιλά και 22 έως 36 κιλά	X	U (5)	U (5)	U (5)	U (5)



**(1) ΚΙΝΔΥΝΟΣ ΘΑΝΑΤΟΥ Ή ΣΟΒΑΡΟΥ ΤΡΑΥΜΑΤΙΣΜΟΥ:** Πριν τοποθετήσετε ένα παιδικό κάθισμα με την πλάτη προς το μπροστινό μέρος του αυτοκινήτου στη θέση του συνοδηγού, βεβαιωθείτε ότι έχετε απενεργοποιήσει τον airbag ➔ 1.89.

## ΠΑΙΔΙΚΑ ΚΑΘΙΣΜΑΤΑ: στερέωση με ζώνη ασφαλείας (11/14)

**X** = Θέση ακατάλληλη για την τοποθέτηση παιδικού καθίσματος αυτού του τύπου.

**U** = Θέση κατάλληλη για τη στερέωση με ζώνη ασφαλείας ενός παιδικού καθίσματος του εμπορίου εγκεκριμένου ως «Παγκόσμιας κατηγορίας». Βεβαιωθείτε ότι είναι δυνατή η τοποθέτηση.

- (2) Τοποθετήστε το κάθισμα του αυτοκινήτου όσο το δυνατόν περισσότερο προς τα πίσω και στην πιο ψηλή θέση και κλίνετε ελαφρά την πλάτη (25° περίπου).
- (3) Το πορτ-μπεμπέ τοποθετείται εγκάρσια στο αυτοκίνητο και καταλαμβάνει τουλάχιστον δύο θέσεις. Τοποθετήστε το κεφάλι του παιδιού στην αντίθετη πλευρά από εκείνη της πόρτας.
- (4) Μετατοπίστε το εμπρός κάθισμα του αυτοκινήτου όσο το δυνατό περισσότερο προς τα εμπρός για να τοποθετήσετε ένα παιδικό κάθισμα με την πλάτη προς το εμπρός μέρος του αυτοκινήτου, στη συνέχεια μετατοπίστε το προς τα πίσω όσο το δυνατό περισσότερο, χωρίς να το φέρετε σε επαφή με το παιδικό κάθισμα.
- (5) Παιδικό κάθισμα με το πρόσωπο προς το εμπρός μέρος του αυτοκινήτου, τοποθετήστε την πλάτη του παιδικού καθίσματος έτσι ώστε να έρχεται σε επαφή με την πλάτη του καθίσματος του αυτοκινήτου. Σε κάθε περίπτωση, τραβήξτε το προσκέφαλο του πίσω καθίσματος στο οποίο είναι τοποθετημένο το παιδικό κάθισμα. Αυτές οι ενέργειες πρέπει να πραγματοποιηθούν πριν τοποθετήσετε το παιδικό κάθισμα ➔ 3.37. Μη μετατοπίζετε το κάθισμα, που βρίσκεται μπροστά από το παιδί, προς τα πίσω πέρα από τη μέση της διαδρομής των γλιστρών του και μη γέρνετε την πλάτη του σε γωνία μεγαλύτερη από 25°.

**ΠΑΙΔΙΚΑ ΚΑΘΙΣΜΑΤΑ: στερέωση με ζώνη ασφαλείας (12/14)**

Στον παρακάτω πίνακα επαναλαμβάνονται οι ίδιες πληροφορίες με εκείνες της εικόνας των επόμενων σελίδων, ώστε να τηρηθεί η ισχύουσα νομοθεσία.

Έκδοση combi/μίνι λεωφορείου 9 θέσεων							
Τύπος παιδικού καθίσματος	Βάρος του παιδιού	Εμπρός θέση		Πίσω θέση			
		Μεσαίος επιβάτης	Πλευρά συνοδηγού	πλαϊνή θέση 2ης σειράς	κεντρική θέση 2ης σειράς	πλαϊνή θέση 3ης σειράς	κεντρική θέση 3ης σειράς
Πορτ-μπεμπέ εγκάρσιας τοποθέτησης Ομάδα 0	< από 10 κιλά	X	X	U (2)	U (2)	U (2)	U (3)
Κάθισμα-θύλακας με την πλάτη προς το εμπρός μέρος του αυτοκινήτου Ομάδες 0 και 0+	< από 13 κιλά	X	U (1)	U (3)	U (3)	U (3)	U (3)
Κάθισμα με την πλάτη προς το εμπρός μέρος του αυτοκινήτου Ομάδες 0+ και 1	< 13 κιλά και 9 έως 18 κιλά	X	U (1)	U (4)	U (3)	U (3)	U (3)
Κάθισμα με το πρόσωπο προς το εμπρός μέρος του αυτοκινήτου Ομάδα 1	9 έως 18 κιλά	X	X	U (4)	U (4)	U (4)	U (4)
Ανύψωση Ομάδες 2 και 3	15 έως 25 κιλά και 22 έως 36 κιλά	X	X	U (4)	U (4)	U (4)	U (4)



**(1) ΚΙΝΔΥΝΟΣ ΘΑΝΑΤΟΥ Ή ΣΟΒΑΡΟΥ ΤΡΑΥΜΑΤΙΣΜΟΥ:** Πριν τοποθετήσετε ένα παιδικό κάθισμα με την πλάτη προς το μπροστινό μέρος του αυτοκινήτου στη θέση του συνοδηγού, βεβαιωθείτε ότι έχετε απενεργοποιήσει τον airbag ➔ 1.89.

## ΠΑΙΔΙΚΑ ΚΑΘΙΣΜΑΤΑ: στερéωση με ζώνη ασφαλείας (13/14)

**X** = Θέση ακατάλληλη για την τοποθέτηση παιδικού καθίσματος αυτού του τύπου.

**U** = Θέση κατάλληλη για τη στερéωση με ζώνη ασφαλείας ενός παιδικού καθίσματος του εμπορίου εγκεκριμένου ως «Παγκόσμιας κατηγορίας». Βεβαιωθείτε ότι είναι δυνατή η τοποθέτηση.

- (2) Το πορτ-μπεμπέ τοποθετείται εγκάρσια στο αυτοκίνητο και καταλαμβάνει τουλάχιστον δύο θέσεις. Τοποθετήστε το κεφάλι του παιδιού στην αντίθετη πλευρά από εκείνη της πόρτας.
- (3) Μετατοπίστε το εμπρός κάθισμα του αυτοκινήτου όσο το δυνατό περισσότερο προς τα εμπρός για να τοποθετήσετε ένα παιδικό κάθισμα με την πλάτη προς το εμπρός μέρος του αυτοκινήτου, στη συνέχεια μετατοπίστε το προς τα πίσω όσο το δυνατό περισσότερο, χωρίς να το φέρετε σε επαφή με το παιδικό κάθισμα.
- (4) Παιδικό κάθισμα με το πρόσωπο προς το εμπρός μέρος του αυτοκινήτου, τοποθετήστε την πλάτη του παιδικού καθίσματος έτσι ώστε να έρχεται σε επαφή με την πλάτη του καθίσματος του αυτοκινήτου. Σε κάθε περίπτωση, τραβήξτε το προσκέφαλο του πίσω καθίσματος στο οποίο είναι τοποθετημένο το παιδικό κάθισμα. Αυτές οι ενέργειες πρέπει να πραγματοποιηθούν πριν τοποθετήσετε το παιδικό κάθισμα ➔ 3.37. Μη μετατοπίζετε το κάθισμα, που βρίσκεται μπροστά από το παιδί, προς τα πίσω πέρα από τη μέση της διαδρομής των γλιστρών του και μη γέρνετε την πλάτη του σε γωνία μεγαλύτερη από 25°.

**ΠΑΙΔΙΚΑ ΚΑΘΙΣΜΑΤΑ: στερέωση με ζώνη ασφαλείας (14/14)****Combi/λεωφορείο 9 θέσεων****ΚΙΝΔΥΝΟΣ ΘΑΝΑΤΟΥ Ή ΣΟΒΑΡΟΥ ΤΡΑΥΜΑΤΙΣΜΟΥ:**

Πριν τοποθετήσετε ένα παιδικό κάθισμα με την πλάτη προς το μπροστινό μέρος του αυτοκινήτου σε αυτό το κάθισμα, βεβαιωθείτε ότι έχετε απενεργοποιήσει τον μετωπικό airbag συνοδηγού ➔ 1.89.



Η χρήση ενός συστήματος ασφάλειας για παιδιά ακατάλληλου για αυτό το αυτοκίνητο δεν θα προστατεύει σωστά το μωρό ή το παιδί. Υπάρχει κίνδυνος σοβαρού ή θανατηφόρου τραυματισμού.



Ελέγξτε την κατάσταση του airbag πριν τοποθετήσετε ένα παιδικό κάθισμα ή αφήσετε να καθίσει ένας επιβάτης.

**Παιδικό κάθισμα στερεωμένο με τη ζώνη ασφαλείας**


Κάθισμα που επιτρέπει τη στερέωση με τη ζώνη ασφαλείας ενός παιδικού καθίσματος εγκεκριμένου ως «Παγκόσμιας κατηγορίας».



Θέση ακατάλληλη για την τοποθέτηση παιδικού καθίσματος.



**ΠΑΙΔΙΚΑ ΚΑΘΙΣΜΑΤΑ: στερέωση με το σύστημα ISOFIX (1/12)****Combi 5 θέσεων**

 Θέση ακατάλληλη για την τοποθέτηση παιδικού καθίσματος αυτού του τύπου.



Η χρήση ενός συστήματος ασφάλειας για παιδιά ακατάλληλου για αυτό το αυτοκίνητο δεν θα προστατεύει σωστά το μωρό ή το παιδί. Υπάρχει κίνδυνος σοβαρού ή θανατηφόρου τραυματισμού.

**Παιδικό κάθισμα στερεωμένο με τη στερέωση ISOFIX**

Θέση κατάλληλη για τη στερέωση ενός παιδικού καθίσματος ISOFIX.



Οι πίσω θέσεις είναι εξοπλισμένες με ένα σημείο στερέωσης που επιτρέπει τη στερέωση ενός παιδικού καθίσματος με το πρόσωπο προς το εμπρός μέρος του αυτοκινήτου ISOFIX παγκόσμιας κατηγορίας. Τα σημεία στερέωσης βρίσκονται στο πορτμπαγκάζ και είναι ορατά.

Το μέγεθος ενός παιδικού καθίσματος ISOFIX επισημαίνεται με ένα γράμμα:

- A, B, B1 [F3, F2, F2X]: Για τα καθίσματα που είναι στραμμένα προς το μπροστινό μέρος του αυτοκινήτου της Ομάδας 1 (9 έως 18 kg),
- C [R3]: για καθίσματα που είναι στραμμένα προς το πίσω μέρος του αυτοκινήτου της ομάδας 1 (9 έως 18 kg),
- D, E [R2, R1]: για απλά καθίσματα ή καθίσματα-θύλακες με την πλάτη προς το πίσω μέρος του αυτοκινήτου της ομάδας 0 ή 0+ (κάτω από 13 kg),
- F, G [L1,L2]: πορτ-μπεμπέ της Ομάδας 0 (κάτω από 10 χγρ.),
- [B2]: για τα καθίσματα ενίσχυσης των ομάδων 2 και 3 (15 έως 25 χγρ. και 22 έως 36 χγρ.).

**ΠΑΙΔΙΚΑ ΚΑΘΙΣΜΑΤΑ: στερέωση με το σύστημα ISOFIX (2/12)**

Στον παρακάτω πίνακα επαναλαμβάνονται οι ίδιες πληροφορίες με εκείνες της εικόνας της προηγούμενης σελίδας, ώστε να τηρηθεί η ισχύουσα νομοθεσία.

Έκδοση combi 5 θέσεων					
Τύπος παιδικού καθίσματος	Βάρος του παιδιού	Μέγεθος παιδικού καθίσματος ISOFIX [Υψος]	Θέση συνοδηγού	Πίσω πλαϊνή θέση	Πίσω μεσαία θέση
Πορτ-μπεμπέ εγκάρσιας τοποθέτησης Ομάδα 0	< από 10 κιλά	F, G [L1, L2]	X	IL (1)	X
Κάθισμα-θύλακας με την πλάτη προς το εμπρός μέρος του αυτοκινήτου Ομάδες 0 και 0+	< από 13 κιλά	E [R1]	X	IL (2)	X
Κάθισμα με την πλάτη προς το εμπρός μέρος του αυτοκινήτου Ομάδες 0+ και 1	< 13 κιλά και 9 έως 18 κιλά	C, D [R3, R2]	X	IL (2)	X
Κάθισμα με το πρόσωπο προς το εμπρός μέρος του αυτοκινήτου Ομάδα 1	9 έως 18 κιλά	A, B, B1 [F3, F2, F2X]	X	IUF-IL (3)	X
Ανύψωση Ομάδες 2 και 3	15 έως 25 κιλά και 22 έως 36 κιλά	[B2]	X	IUF-IL (3)	X
Κάθισμα I-Size			X	X	X

1.78

## ΠΑΙΔΙΚΑ ΚΑΘΙΣΜΑΤΑ: στερέωση με το σύστημα ISOFIX (3/12)

**X** = Θέση ακατάλληλη για την τοποθέτηση παιδικού καθίσματος ISOFIX.

**IUF/IL** = Θέση κατάλληλη, στα αυτοκίνητα που είναι εξοπλισμένα με αυτό το σύστημα, για τη στερέωση με σημείο στερέωσης ISOFIX ενός παιδικού καθίσματος εγκεκριμένου ως «Παγκόσμιας/ημι-παγκόσμιας κατηγορίας ή ειδικού για συγκεκριμένο αυτοκίνητο». Βεβαιωθείτε ότι είναι δυνατή η τοποθέτηση.

- (1) Το πορτ-μπεμπέ τοποθετείται εγκάρσια στο αυτοκίνητο και καταλαμβάνει τουλάχιστον δύο θέσεις. Τοποθετήστε το κεφάλι του παιδιού στην αντίθετη πλευρά από εκείνη της πόρτας.
- (2) Μετατοπίστε το εμπρός κάθισμα του αυτοκινήτου όσο το δυνατό περισσότερο προς τα εμπρός για να τοποθετήσετε ένα παιδικό κάθισμα με την πλάτη προς το εμπρός μέρος του αυτοκινήτου, στη συνέχεια μετατοπίστε το προς τα πίσω όσο το δυνατό περισσότερο, χωρίς να το φέρετε σε επαφή με το παιδικό κάθισμα.
- (3) Παιδικό κάθισμα με το πρόσωπο προς το εμπρός μέρος του αυτοκινήτου, τοποθετήστε την πλάτη του παιδικού καθίσματος έτσι ώστε να έρχεται σε επαφή με την πλάτη του καθίσματος του αυτοκινήτου. Σε κάθε περίπτωση, τραβήξτε το προσκέφαλο του πίσω καθίσματος στο οποίο είναι τοποθετημένο το παιδικό κάθισμα. Αυτές οι ενέργειες πρέπει να πραγματοποιηθούν πριν τοποθετήσετε το παιδικό κάθισμα ➔ 3.37. Μη μετατοπίζετε το κάθισμα, που βρίσκεται μπροστά από το παιδί, προς τα πίσω πέρα από τη μέση της διαδρομής των γλιστρών του και μη γέρνετε την πλάτη του σε γωνία μεγαλύτερη από 25°.

**ΠΑΙΔΙΚΑ ΚΑΘΙΣΜΑΤΑ: στερέωση με το σύστημα ISOFIX (4/12)**

Στον παρακάτω πίνακα επαναλαμβάνονται οι ίδιες πληροφορίες με εκείνες της εικόνας των επόμενων σελίδων, ώστε να τηρηθεί η ισχύουσα νομοθεσία.

Έκδοση combi 6 θέσεων						
Τύπος παιδικού καθίσματος	Βάρος του παιδιού	Μέγεθος παιδικού καθίσματος ISOFIX [Υψος]	Εμπρός θέση		Πίσω θέση	
			Μεσαίος επιβάτης	Πλευρά συνοδηγού	Πλευρικά	Κεντρική
Πορτ-μπεμπέ εγκάρσιας τοποθέτησης Ομάδα 0	< από 10 κιλά	F, G [L1, L2]	X	X	X	X
Κάθισμα-θύλακας με την πλάτη προς το εμπρός μέρος του αυτοκινήτου Ομάδες 0 και 0+	< από 13 κιλά	E [R1]	X	X	IL (2)	X
Κάθισμα με την πλάτη προς το εμπρός μέρος του αυτοκινήτου Ομάδες 0+ και 1	< 13 κιλά και 9 έως 18 κιλά	C, D [R3, R2]	X	X	X	X
Κάθισμα με το πρόσωπο προς το εμπρός μέρος του αυτοκινήτου Ομάδα 1	9 έως 18 κιλά	A, B, B1 [F3, F2, F2X]	X	X	IUF-IL (3)	X
Ανύψωση Ομάδες 2 και 3	15 έως 25 κιλά και 22 έως 36 κιλά	[B2]	X	X	IUF-IL (3)	X
Κάθισμα I-Size			X	X	X	X

1.80


## ΠΑΙΔΙΚΑ ΚΑΘΙΣΜΑΤΑ: στερέωση με το σύστημα ISOFIX (5/12)

**X** = Θέση ακατάλληλη για την τοποθέτηση παιδικού καθίσματος ISOFIX.

**IUF/IL** = Θέση κατάλληλη, στα αυτοκίνητα που είναι εξοπλισμένα με αυτό το σύστημα, για τη στερέωση με σημείο στερέωσης ISOFIX ενός παιδικού καθίσματος εγκεκριμένου ως «Παγκόσμιας/ημι-παγκόσμιας κατηγορίας ή ειδικού για συγκεκριμένο αυτοκίνητο». Βεβαιωθείτε ότι είναι δυνατή η τοποθέτηση.

- (1) Το πορτ-μπεμπέ τοποθετείται εγκάρσια στο αυτοκίνητο και καταλαμβάνει τουλάχιστον δύο θέσεις. Τοποθετήστε το κεφάλι του παιδιού στην αντίθετη πλευρά από εκείνη της πόρτας.
- (2) Μετατοπίστε το εμπρός κάθισμα του αυτοκινήτου όσο το δυνατό περισσότερο προς τα εμπρός για να τοποθετήσετε ένα παιδικό κάθισμα με την πλάτη προς το εμπρός μέρος του αυτοκινήτου, στη συνέχεια μετατοπίστε το προς τα πίσω όσο το δυνατό περισσότερο, χωρίς να το φέρετε σε επαφή με το παιδικό κάθισμα.
- (3) Παιδικό κάθισμα με το πρόσωπο προς το εμπρός μέρος του αυτοκινήτου, τοποθετήστε την πλάτη του παιδικού καθίσματος έτσι ώστε να έρχεται σε επαφή με την πλάτη του καθίσματος του αυτοκινήτου. Σε κάθε περίπτωση, τραβήξτε το προσκέφαλο του πίσω καθίσματος στο οποίο είναι τοποθετημένο το παιδικό κάθισμα. Αυτές οι ενέργειες πρέπει να πραγματοποιηθούν πριν τοποθετήσετε το παιδικό κάθισμα ➔ 3.37. Μη μετατοπίζετε το κάθισμα, που βρίσκεται μπροστά από το παιδί, προς τα πίσω πέρα από τη μέση της διαδρομής των γλιστρών του και μη γέρνετε την πλάτη του σε γωνία μεγαλύτερη από 25°.

**ΠΑΙΔΙΚΑ ΚΑΘΙΣΜΑΤΑ: στερέωση με το σύστημα ISOFIX (6/12)****Combi 6 θέσεων**

 Θέση ακατάλληλη για την τοποθέτηση παιδικού καθίσματος αυτού του τύπου.



Η χρήση ενός συστήματος ασφάλειας για παιδιά ακατάλληλου για αυτό το αυτοκίνητο δεν θα προστατεύει σωστά το μωρό ή το παιδί. Υπάρχει κίνδυνος σοβαρού ή θανατηφόρου τραυματισμού.

1.82

**Παιδικό κάθισμα στερεωμένο με τη στερέωση ISOFIX**

Θέση κατάλληλη για τη στερέωση ενός παιδικού καθίσματος ISOFIX.




Οι πίσω θέσεις είναι εξοπλισμένες με ένα σημείο στερέωσης που επιτρέπει τη στερέωση ενός παιδικού καθίσματος με το πρόσωπο προς το εμπρός μέρος του αυτοκινήτου ISOFIX παγκόσμιας κατηγορίας. Τα σημεία στερέωσης βρίσκονται στο πορτμπαγκάζ και είναι ορατά.

Το μέγεθος ενός παιδικού καθίσματος ISOFIX επισημαίνεται με ένα γράμμα:

- A, B, B1 [F3, F2, F2X]: Για τα καθίσματα που είναι στραμμένα προς το μπροστινό μέρος του αυτοκινήτου της Ομάδας 1 (9 έως 18 kg),
- C [R3]: για καθίσματα που είναι στραμμένα προς το πίσω μέρος του αυτοκινήτου της ομάδας 1 (9 έως 18 kg),
- D, E [R2, R1]: για απλά καθίσματα ή καθίσματα-θύλακες με την πλάτη προς το πίσω μέρος του αυτοκινήτου της ομάδας 0 ή 0+ (κάτω από 13 kg),
- F, G [L1,L2]: πορτ-μπεμπέ της Ομάδας 0 (κάτω από 10 χγρ.),
- [B2]: για τα καθίσματα ενίσχυσης των ομάδων 2 και 3 (15 έως 25 χγρ. και 22 έως 36 χγρ.).

**ΠΑΙΔΙΚΑ ΚΑΘΙΣΜΑΤΑ: στερέωση με το σύστημα ISOFIX (7/12)****Combi/λεωφορείο 8 θέσεων**

 Θέση ακατάλληλη για την τοποθέτηση παιδικού καθίσματος αυτού του τύπου.



Η χρήση ενός συστήματος ασφάλειας για παιδιά ακατάλληλου για αυτό το αυτοκίνητο δεν θα προστατεύει σωστά το μωρό ή το παιδί. Υπάρχει κίνδυνος σοβαρού ή θανατηφόρου τραυματισμού.

**Παιδικό κάθισμα στερεωμένο με τη στερέωση ISOFIX**

Θέση κατάλληλη για τη στερέωση ενός παιδικού καθίσματος ISOFIX.



Οι πίσω θέσεις είναι εξοπλισμένες με ένα σημείο στερέωσης που επιτρέπει τη στερέωση ενός παιδικού καθίσματος με το πρόσωπο προς το εμπρός μέρος του αυτοκινήτου ISOFIX παγκόσμιας κατηγορίας. Τα σημεία στερέωσης βρίσκονται στο πορτμπαγκάζ και είναι ορατά.

Το μέγεθος ενός παιδικού καθίσματος ISOFIX επισημαίνεται με ένα γράμμα:

- A, B, B1 [F3, F2, F2X]: Για τα καθίσματα που είναι στραμμένα προς το μπροστινό μέρος του αυτοκινήτου της Ομάδας 1 (9 έως 18 kg),
- C [R3]: για καθίσματα που είναι στραμμένα προς το πίσω μέρος του αυτοκινήτου της ομάδας 1 (9 έως 18 kg),
- D, E [R2, R1]: για απλά καθίσματα ή καθίσματα-θύλακες με την πλάτη προς το πίσω μέρος του αυτοκινήτου της ομάδας 0 ή 0+ (κάτω από 13 kg),
- F, G [L1,L2]: πορτ-μπεμπέ της Ομάδας 0 (κάτω από 10 χγρ.),
- [B2]: για τα καθίσματα ενίσχυσης των ομάδων 2 και 3 (15 έως 25 χγρ. και 22 έως 36 χγρ.).

**ΠΑΙΔΙΚΑ ΚΑΘΙΣΜΑΤΑ: στερέωση με το σύστημα ISOFIX (8/12)**

Στον παρακάτω πίνακα επαναλαμβάνονται οι ίδιες πληροφορίες με εκείνες της εικόνας της προηγούμενης σελίδας, ώστε να τηρηθεί η ισχύουσα νομοθεσία.

Έκδοση combi/μίνι λεωφορείου 8 θέσεων							
Τύπος παιδικού καθίσματος	Βάρος του παιδιού	Μέγεθος παιδικού καθίσματος ISOFIX [Υψος]	Θέση συνοδηγού	Πίσω θέση			
				πλαϊνή θέση 2ης σειράς	κεντρική θέση 2ης σειράς	πλαϊνή θέση 3ης σειράς	κεντρική θέση 3ης σειράς
<b>Πορτ-μπεμπέ εγκάρσιας τοποθέτησης</b> Ομάδα 0	< από 10 κιλά	F, G [L1, L2]	X	IL (1)	X	X	X
<b>Κάθισμα-θύλακας με την πλάτη προς το εμπρός μέρος του αυτοκινήτου</b> Ομάδες 0 και 0+	< από 13 κιλά	E [R1]	X	IL (2)	X	X	X
<b>Κάθισμα με την πλάτη προς το εμπρός μέρος του αυτοκινήτου</b> Ομάδες 0+ και 1	< 13 κιλά και 9 έως 18 κιλά	C, D [R3, R2]	X	IL (2)	X	X	X
<b>Κάθισμα με το πρόσωπο προς το εμπρός μέρος του αυτοκινήτου</b> Ομάδα 1	9 έως 18 κιλά	A, B, B1 [F3, F2, F2X]	X	IUF-IL (3)	X	X	X
<b>Ανύψωση</b> Ομάδες 2 και 3	15 έως 25 κιλά και 22 έως 36 κιλά	[B2]	X	IUF-IL (3)	X	X	X
<b>Κάθισμα I-Size</b>			X	X	X	X	X



## ΠΑΙΔΙΚΑ ΚΑΘΙΣΜΑΤΑ: στερέωση με το σύστημα ISOFIX (9/12)

**X** = Θέση ακατάλληλη για την τοποθέτηση παιδικού καθίσματος ISOFIX.

**IUF/IL** = Θέση κατάλληλη, στα αυτοκίνητα που είναι εξοπλισμένα με αυτό το σύστημα, για τη στερέωση με σημείο στερέωσης ISOFIX ενός παιδικού καθίσματος εγκεκριμένου ως «Παγκόσμιας/ημι-παγκόσμιας κατηγορίας ή ειδικού για συγκεκριμένο αυτοκίνητο». Βεβαιωθείτε ότι είναι δυνατή η τοποθέτηση.

- (1) Το πορτ-μπεμπέ τοποθετείται εγκάρσια στο αυτοκίνητο και καταλαμβάνει τουλάχιστον δύο θέσεις. Τοποθετήστε το κεφάλι του παιδιού στην αντίθετη πλευρά από εκείνη της πόρτας.
- (2) Μετατοπίστε το εμπρός κάθισμα του αυτοκινήτου όσο το δυνατό περισσότερο προς τα εμπρός για να τοποθετήσετε ένα παιδικό κάθισμα με την πλάτη προς το εμπρός μέρος του αυτοκινήτου, στη συνέχεια μετατοπίστε το προς τα πίσω όσο το δυνατό περισσότερο, χωρίς να το φέρετε σε επαφή με το παιδικό κάθισμα.
- (3) Παιδικό κάθισμα με το πρόσωπο προς το εμπρός μέρος του αυτοκινήτου, τοποθετήστε την πλάτη του παιδικού καθίσματος έτσι ώστε να έρχεται σε επαφή με την πλάτη του καθίσματος του αυτοκινήτου. Σε κάθε περίπτωση, τραβήξτε το προσκέφαλο του πίσω καθίσματος στο οποίο είναι τοποθετημένο το παιδικό κάθισμα. Αυτές οι ενέργειες πρέπει να πραγματοποιηθούν πριν τοποθετήσετε το παιδικό κάθισμα ➔ 3.37. Μη μετατοπίζετε το κάθισμα, που βρίσκεται μπροστά από το παιδί, προς τα πίσω πέρα από τη μέση της διαδρομής των γλιστρών του και μη γέρνετε την πλάτη του σε γωνία μεγαλύτερη από 25°.

**ΠΑΙΔΙΚΑ ΚΑΘΙΣΜΑΤΑ: στερέωση με το σύστημα ISOFIX (10/12)**

Στον παρακάτω πίνακα επαναλαμβάνονται οι ίδιες πληροφορίες με εκείνες της εικόνας των επόμενων σελίδων, ώστε να τηρηθεί η ισχύουσα νομοθεσία.

Έκδοση combi/μίνι λεωφορείου 9 θέσεων								
Τύπος παιδικού καθίσματος	Βάρος του παιδιού	Μέγεθος παιδικού καθίσματος ISOFIX [Ύψος]	Εμπρός θέση		Πίσω θέση			
			Μεσαίος επιβάτης	Πλευρά συνοδηγού	πλαϊνή θέση 2ης σειράς	κεντρική θέση 2ης σειράς	πλαϊνή θέση 3ης σειράς	κεντρική θέση 3ης σειράς
Πορτ-μπεμπέ εγκάρσιας τοποθέτησης Ομάδα 0	< από 10 κιλά	F, G [L1, L2]	X	X	X	X	X	X
Κάθισμα-θύλακας με την πλάτη προς το εμπρός μέρος του αυτοκινήτου Ομάδες 0 και 0+	< από 13 κιλά	E [R1]	X	X	IL (2)	X	X	X
Κάθισμα με την πλάτη προς το εμπρός μέρος του αυτοκινήτου Ομάδες 0+ και 1	< 13 κιλά και 9 έως 18 κιλά	C,D [R3, R2]	X	X	X	X	X	X
Κάθισμα με το πρόσωπο προς το εμπρός μέρος του αυτοκινήτου Ομάδα 1	9 έως 18 κιλά	A, B, B1 [F3, F2, F2X]	X	X	IUF-IL (3)	X	X	X
Ανύψωση Ομάδες 2 και 3	15 έως 25 κιλά και 22 έως 36 κιλά	[B2]	X	X	IUF-IL (3)	X	X	X
Κάθισμα I-Size			X	X	X	X	X	X

## ΠΑΙΔΙΚΑ ΚΑΘΙΣΜΑΤΑ: στερέωση με το σύστημα ISOFIX (11/12)

**X** = Θέση ακατάλληλη για την τοποθέτηση παιδικού καθίσματος ISOFIX.

**IUF/IL** = Θέση κατάλληλη, στα αυτοκίνητα που είναι εξοπλισμένα με αυτό το σύστημα, για τη στερέωση με σημείο στερέωσης ISOFIX ενός παιδικού καθίσματος εγκεκριμένου ως «Παγκόσμιας/ημι-παγκόσμιας κατηγορίας ή ειδικού για συγκεκριμένο αυτοκίνητο». Βεβαιωθείτε ότι είναι δυνατή η τοποθέτηση.

- (1) Το πορτ-μπεμπέ τοποθετείται εγκάρσια στο αυτοκίνητο και καταλαμβάνει τουλάχιστον δύο θέσεις. Τοποθετήστε το κεφάλι του παιδιού στην αντίθετη πλευρά από εκείνη της πόρτας.
- (2) Μετατοπίστε το εμπρός κάθισμα του αυτοκινήτου όσο το δυνατό περισσότερο προς τα εμπρός για να τοποθετήσετε ένα παιδικό κάθισμα με την πλάτη προς το εμπρός μέρος του αυτοκινήτου, στη συνέχεια μετατοπίστε το προς τα πίσω όσο το δυνατό περισσότερο, χωρίς να το φέρετε σε επαφή με το παιδικό κάθισμα.
- (3) Παιδικό κάθισμα με το πρόσωπο προς το εμπρός μέρος του αυτοκινήτου, τοποθετήστε την πλάτη του παιδικού καθίσματος έτσι ώστε να έρχεται σε επαφή με την πλάτη του καθίσματος του αυτοκινήτου. Σε κάθε περίπτωση, τραβήξτε το προσκέφαλο του πίσω καθίσματος στο οποίο είναι τοποθετημένο το παιδικό κάθισμα. Αυτές οι ενέργειες πρέπει να πραγματοποιηθούν πριν τοποθετήσετε το παιδικό κάθισμα ➔ 3.37. Μη μετατοπίζετε το κάθισμα, που βρίσκεται μπροστά από το παιδί, προς τα πίσω πέρα από τη μέση της διαδρομής των γλιστρών του και μη γέρνετε την πλάτη του σε γωνία μεγαλύτερη από 25°.

**ΠΑΙΔΙΚΑ ΚΑΘΙΣΜΑΤΑ: στερέωση με το σύστημα ISOFIX (12/12)****Combi/λεωφορείο 9 θέσεων**

Θέση ακατάλληλη για την τοποθέτηση παιδικού καθίσματος αυτού του τύπου.



Η χρήση ενός συστήματος ασφάλειας για παιδιά ακατάλληλου για αυτό το αυτοκίνητο δεν θα προστατεύει σωστά το μωρό ή το παιδί. Υπάρχει κίνδυνος σοβαρού ή θανατηφόρου τραυματισμού.

1.88

**Παιδικό κάθισμα στερεωμένο με τη στερέωση ISOFIX**

Θέση κατάλληλη για τη στερέωση ενός παιδικού καθίσματος ISOFIX.

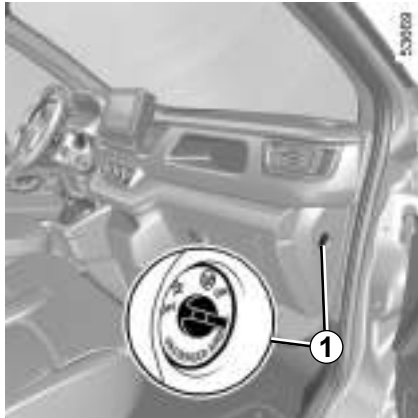


Οι πίσω θέσεις είναι εξοπλισμένες με ένα σημείο στερέωσης που επιτρέπει τη στερέωση ενός παιδικού καθίσματος με το πρόσωπο προς το εμπρός μέρος του αυτοκινήτου ISOFIX παγκόσμιας κατηγορίας. Τα σημεία στερέωσης βρίσκονται στο πορτμπαγκάζ και είναι ορατά.

Το μέγεθος ενός παιδικού καθίσματος ISOFIX επισημαίνεται με ένα γράμμα:

- A, B, B1 [F3, F2, F2X]: Για τα καθίσματα που είναι στραμμένα προς το μπροστινό μέρος του αυτοκινήτου της Ομάδας 1 (9 έως 18 kg),
- C [R3]: για καθίσματα που είναι στραμμένα προς το πίσω μέρος του αυτοκινήτου της ομάδας 1 (9 έως 18 kg),
- D, E [R2, R1]: για απλά καθίσματα ή καθίσματα-θύλακες με την πλάτη προς το πίσω μέρος του αυτοκινήτου της ομάδας 0 ή 0+ (κάτω από 13 kg),
- F, G [L1,L2]: πορτ-μπεμπέ της Ομάδας 0 (κάτω από 10 χγρ.),
- [B2]: για τα καθίσματα ενίσχυσης των ομάδων 2 και 3 (15 έως 25 χγρ. και 22 έως 36 χγρ.).

## ΑΣΦΑΛΕΙΑ ΠΑΙΔΙΩΝ: απενεργοποίηση, ενεργοποίηση AIRBAG συνοδηγού (1/3)



### Απενεργοποίηση airbag συνοδηγού


Πριν τοποθετήσετε ένα παιδικό κάθισμα στο κάθισμα του συνοδηγού:

- βεβαιωθείτε ότι είναι δυνατή η τοποθέτηση του παιδικού καθίσματος σε αυτήν τη θέση;
- είναι απαραίτητο **να απενεργοποιήσετε** το airbag για ένα παιδικό κάθισμα που είναι στραμμένο προς τα πίσω.



Για να απενεργοποιήσετε το airbag: με το αυτοκίνητο ακινητοποιημένο και το διακόπτη κλειστό, πιέστε και γυρίστε την κλειδαριά 1 στη θέση **OFF**.

Όταν ανοίγετε τον διακόπτη του κινητήρα, θα πρέπει να ελέγξετε εάν το ενδεικτικό



προειδοποίησης  είναι αναμμένο στην οθόνη 2 και, ανάλογα με το μοντέλο του αυτοκινήτου, εάν εμφανίζεται το μήνυμα «Αερόσακος συν- οδηγού ανενεργός».

**Αυτό το ενδεικτικό παραμένει μόνιμα αναμμένο για να σας επιβεβαιώνει ότι μπορείτε να εγκαταστήσετε ένα παιδικό κάθισμα.**



Η ενεργοποίηση ή απενεργοποίηση του airbag συνοδηγού πραγματοποιείται μόνο με το **όχημα ακινητοποιημένο και τον διακόπτη κλειστό**.

Σε περίπτωση χειρισμού ενώ το αυτο-

κίνητο κινείται, τα ενδεικτικά  και  ανάβουν.

Για να επαναφέρετε την κατάσταση του airbag που συμφωνεί με τη θέση της κλειδαριάς, κλείστε και ανοίξτε πάλι το διακόπτη του κινητήρα.



### ΚΙΝΔΥΝΟΣ

Δεδομένου ότι η λειτουργία airbag συνοδηγού δεν είναι συμβατή με την τοποθέτηση παιδικού καθίσματος με όψη προς τα πίσω, **ΠΟΤΕ** μην τοποθετείτε σύστημα συγκράτησης παιδιού με όψη προς τα πίσω σε κάθισμα που προστατεύεται από ΕΝΕΡΓΟ μπροστινό **AIRBAG**. Αυτό μπορεί να οδηγήσει στον **ΘΑΝΑΤΟ** του **ΠΑΙΔΙΟΥ** ή σε **ΣΟΒΑΡΟΥΣ ΤΡΑΥΜΑΤΙΣΜΟΥΣ**.

**ΑΣΦΑΛΕΙΑ ΠΑΙΔΙΩΝ: απενεργοποίηση, ενεργοποίηση AIRBAG συνοδηγού (2/3)**

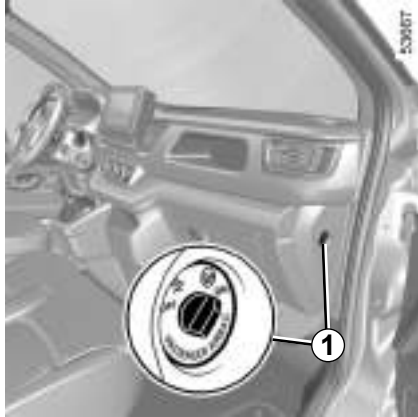
Οι ενδείξεις στο ταμπλό και οι ετικέτες **A** σε κάθε πλευρά του αλεξηλίου του συνοδηγού **3** (όπως στο παράδειγμα στις παραπάνω ετικέτες) σας υπενθυμίζουν αυτές τις οδηγίες.

**ΚΙΝΔΥΝΟΣ**

Δεδομένου ότι η λειτουργία airbag συνοδηγού δεν είναι συμβατή με την τοποθέτηση παιδικού καθίσματος με όψη προς τα πίσω, **ΠΟΤΕ** μην τοποθετείτε σύστημα συγκράτησης παιδιού με όψη προς τα πίσω σε κάθισμα που προστατεύεται από **ΕΝΕΡΓΟ** μπροστινό **AIRBAG**. Αυτό μπορεί να οδηγήσει στον **ΘΑΝΑΤΟ** του **ΠΑΙΔΙΟΥ** ή σε **ΣΟΒΑΡΟΥΣ ΤΡΑΥΜΑΤΙΣΜΟΥΣ**.

1.90

## ΑΣΦΑΛΕΙΑ ΠΑΙΔΙΩΝ: απενεργοποίηση, ενεργοποίηση AIRBAG συνοδηγού (3/3)





### Ενεργοποίηση των airbag συνοδηγού

Από τη στιγμή που θα αφαιρέσετε το παιδικό κάθισμα από το κάθισμα του συνοδηγού, επανενεργοποιήστε τους airbag προκειμένου να εξασφαλίσετε την προστασία του συνοδηγού σε περίπτωση σύγκρουσης.



Για επανεκκίνηση του airbag : όχημα σταματημένο, διακόπτης κλειστός, πατήστε και γυρίστε την κλειδαριά στη **1** θέση **ON**.

Όταν ανοίγετε τον διακόπτη του κινητήρα, θα πρέπει να ελέγξετε εάν το ενδεικτικό προειδοποίησης  είναι σβηστό και εάν το

ενδεικτικό προειδοποίησης  ανάβει στην οθόνη **2** και παραμένει αναμμένο για 60 δευτερόλεπτα περίπου μετά από κάθε εκκίνηση.

Ο airbag του συνοδηγού είναι ενεργοποιημένος.

### Προβλήματα στη λειτουργία



Σε περίπτωση προβλήματος του συστήματος ενεργοποίησης/απενεργοποίησης των airbag του συνοδηγού, απαγορεύεται η τοποθέτηση παιδικού καθίσματος με την πλάτη προς το εμπρός μέρος του αυτοκινήτου στο εμπρός κάθισμα.

Συνιστάται να μην καθίσει σε αυτό το κάθισμα κανένας επιβάτης.

Συμβουλευθείτε το συντομότερο ένα Επίσημο Συνεργείο της μάρκας.

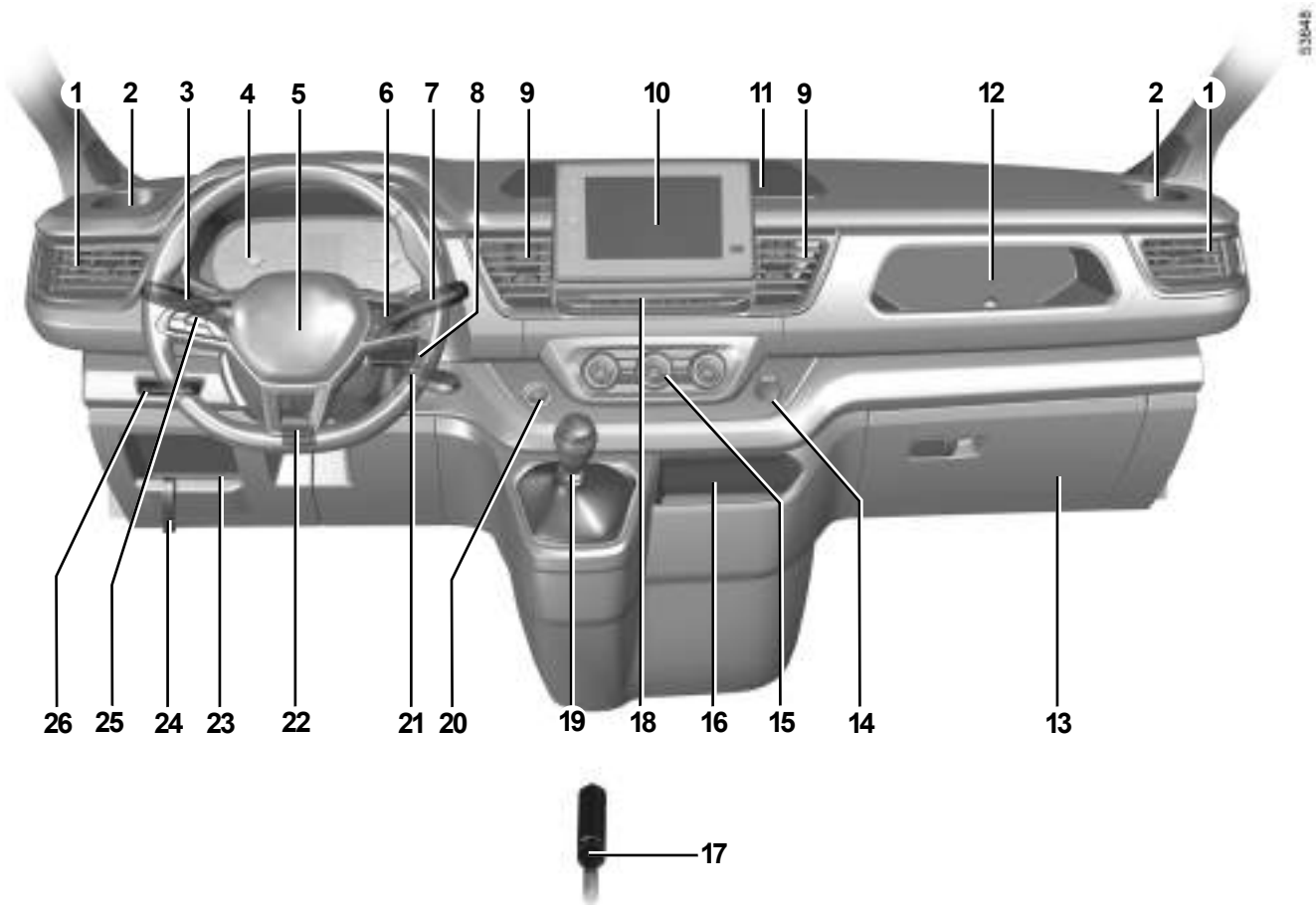


Η ενεργοποίηση ή απενεργοποίηση του airbag συνοδηγού πραγματοποιείται μόνο με το **όχημα ακινητοποιημένο και τον διακόπτη κλειστό**.

Σε περίπτωση χειρισμού ενώ το αυτοκίνητο κινείται, τα ενδεικτικά  και  ανάβουν.

Για να επαναφέρετε την κατάσταση του airbag που συμφωνεί με τη θέση της κλειδαριάς, κλείστε και ανοίξτε πάλι το διακόπτη του κινητήρα.

# ΘΕΣΗ ΟΔΗΓΗΣΗΣ, ΤΙΜΟΝΙ ΑΡΙΣΤΕΡΑ (1/2)



1.92



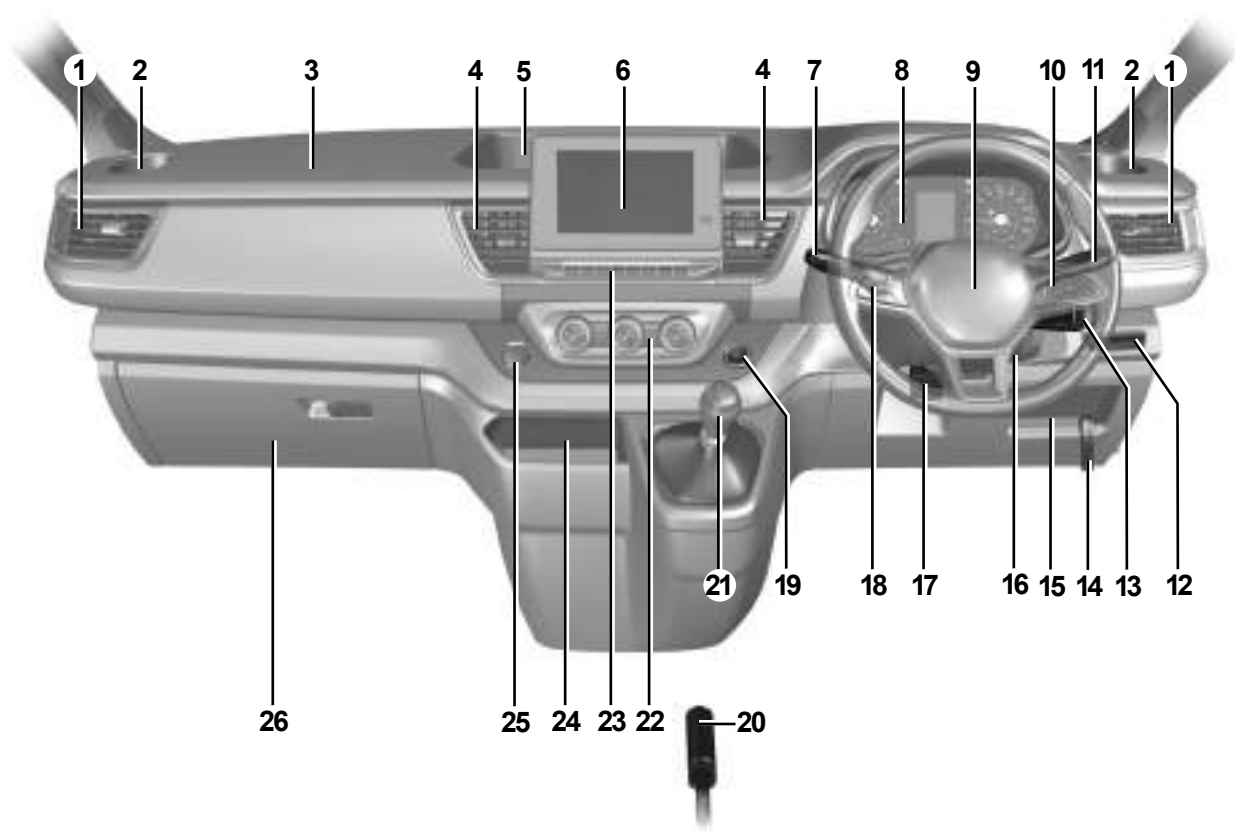
## ΘΕΣΗ ΟΔΗΓΗΣΗΣ, ΤΙΜΟΝΙ ΑΡΙΣΤΕΡΑ (2/2)

Η παρουσία των εξοπλισμών που περιγράφονται παρακάτω ΕΞΑΡΤΑΤΑΙ ΑΠΟ ΤΗΝ ΕΚΔΟΣΗ ΤΟΥ ΑΥΤΟΚΙΝΗΤΟΥ ΚΑΙ ΑΠΟ ΤΗ ΧΩΡΑ.

- |  |   |   |
|--|---|---|
| <p><b>1</b> Πλαίνοι αεραγωγού.</p> <p><b>2</b> Θέση για σταχτοδοχείο ή θήκη για κουτάκια αναψυκτικών.</p> <p><b>3</b> Χειριστήριο:</p> <ul style="list-style-type: none"> <li>- Φλας,</li> <li>- εξωτερικού φωτισμού,</li> <li>- εμπρός προβολέων ομίχλης,</li> <li>- πίσω φώτων ομίχλης.</li> </ul> <p><b>4</b> Καντράν.</p> <p><b>5</b> Θέση airbag οδηγού, κόρνα.</p> <p><b>6</b> Χειριστήριο:</p> <ul style="list-style-type: none"> <li>- εναλλαγής ενδείξεων του υπολογιστή ταξιδιού και του μενού εξατομίκευσης των ρυθμίσεων του αυτοκινήτου,</li> <li>- τηλεχειρισμού ραδιοφώνου, συστήματος πλοήγησης.</li> </ul> <p><b>7</b> Χειριστήριο:</p> <ul style="list-style-type: none"> <li>- τους υαλοκαθαριστήρες/πλυστικές συσκευές παρμπρίζ και πίσω τζαμιού,</li> <li>- εναλλαγής ενδείξεων του υπολογιστή ταξιδιού.</li> </ul> <p><b>8</b> Χειριστήρια πολυμέσων.</p> <p><b>9</b> Κεντρικοί αεραγωγοί.</p> | <p><b>10</b> Οθόνη αφής ή ραδιόφωνο ή άνω κεντρικός χώρος αποθήκευσης.</p> <p><b>11</b> Χώρος μικροαντικειμένων.</p> <p><b>12</b> Θέση χώρου μικροαντικειμένων για τον συνοδηγό.</p> <p><b>13</b> ντουλαπάκι μικροαντικειμένων ή συρτάρι μικροαντικειμένων.</p> <p><b>14</b> Πρίζα αξεσουάρ ή αναπτήρας.</p> <p><b>15</b> Χειροκίνητα ή αυτόματα χειριστήρια κλιματισμού.</p> <p><b>16</b> Χώρος μικροαντικειμένων ή περιοχή επαγωγικής φόρτισης.</p> <p><b>17</b> Χειρόφρενο.</p> <p><b>18</b> Χειριστήριο:</p> <ul style="list-style-type: none"> <li>- διακόπτης φώτων αλάρμ,</li> <li>- διακόπτης τρόπου λειτουργίας ECO,</li> <li>- χειριστήρια κεντρικού κλειδώματος/ξεκλειδώματος θυρών,</li> <li>- ενεργοποίηση/απενεργοποίηση της λειτουργίας Stop and Start,</li> <li>- ενεργοποίηση/απενεργοποίηση της βοήθειας στο παρκάρισμα,</li> <li>- ενεργοποίηση/απενεργοποίηση του συστήματος αντιολίσθησης,</li> </ul> <p><b>19</b> Μοχλός ταχυτήτων.</p> | <p><b>20</b> Πλήκτρο εκκίνησης/σβήσιματος του κινητήρα.</p> <p><b>21</b> Διακόπτης κινητήρα για τα αυτοκίνητα με κλειδί.</p> <p><b>22</b> Μοχλός ρύθμισης του τιμονιού σε βάθος.</p> <p><b>23</b> Χώρος μικροαντικειμένων.</p> <p><b>24</b> Μοχλός ανοίγματος καπό.</p> <p><b>25</b> Γενικά χειριστήρια ρυθμιστή/περιοριστή ταχύτητας.</p> <p><b>26</b> Χειριστήριο:</p> <ul style="list-style-type: none"> <li>- Ηλεκτρικής ρύθμισης ύψους φωτεινής δέσμης;</li> <li>- ροοστάτη φωτισμού των οργάνων ελέγχου;</li> <li>- ενεργοποίηση/απενεργοποίηση της λειτουργίας προειδοποίησης εξόδου από τη λωρίδα.</li> </ul> |
|--|---|---|

# ΘΕΣΗ ΟΔΗΓΗΣΗΣ, ΤΙΜΟΝΙ ΔΕΞΙΑ (1/2)

43125

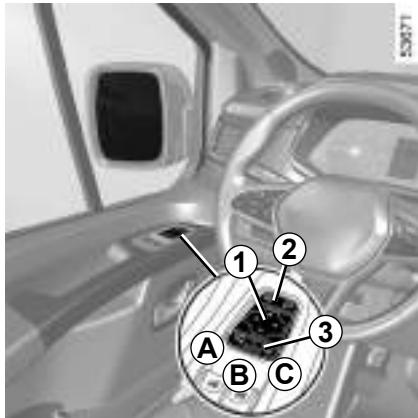


## ΘΕΣΗ ΟΔΗΓΗΣΗΣ, ΤΙΜΟΝΙ ΔΕΞΙΑ (2/2)

Η παρουσία των εξοπλισμών που περιγράφονται παρακάτω ΕΞΑΡΤΑΤΑΙ ΑΠΟ ΤΗΝ ΕΚΔΟΣΗ ΤΟΥ ΑΥΤΟΚΙΝΗΤΟΥ ΚΑΙ ΑΠΟ ΤΗ ΧΩΡΑ.

- |   |   |  |
|---|---|--|
| <p><b>1</b> Πλαίνοι αεραγωγοί.</p> <p><b>2</b> Θέση για ποτήρια.</p> <p><b>3</b> Θέση airbag συνοδηγού.</p> <p><b>4</b> Κεντρικοί αεραγωγοί</p> <p><b>5</b> Χώρος μικροαντικειμένων.</p> <p><b>6</b> Οθόνη αφής ή ραδιόφωνο ή άνω κεντρικός χώρος αποθήκευσης.</p> <p><b>7</b> Χειριστήριο:</p> <ul style="list-style-type: none"> <li>- Φλας,</li> <li>- εξωτερικού φωτισμού,</li> <li>- εμπρός προβολέων ομίχλης,</li> <li>- πίσω φώτων ομίχλης.</li> </ul> <p><b>8</b> Καντράν.</p> <p><b>9</b> Θέση airbag οδηγού, κόρνα.</p> <p><b>10</b> Χειριστήριο:</p> <ul style="list-style-type: none"> <li>- εναλλαγής ενδείξεων του υπολογιστή ταξιδιού και του μενού εξατομίκευσης των ρυθμίσεων του αυτοκινήτου,</li> <li>- τηλεχειρισμού ραδιοφώνου, συστήματος πλοήγησης.</li> </ul> | <p><b>11</b> Χειριστήριο:</p> <ul style="list-style-type: none"> <li>- τους υαλοκαθαριστήρες/πλυστικές συσκευές παρμπρίζ και πίσω τζαμιού,</li> <li>- εναλλαγής ενδείξεων του υπολογιστή ταξιδιού.</li> </ul> <p><b>12</b> Χειριστήριο:</p> <ul style="list-style-type: none"> <li>- Ηλεκτρικής ρύθμισης ύψους φωτεινής δέσμης;</li> <li>- ροοστάτη φωτισμού των οργάνων ελέγχου;</li> <li>- ενεργοποίηση/απενεργοποίηση της λειτουργίας προειδοποίησης εξόδου από τη λωρίδα.</li> </ul> <p><b>13</b> Χειριστήρια πολυμέσων.</p> <p><b>14</b> Μοχλός ανοίγματος καπό.</p> <p><b>15</b> Χώρος μικροαντικειμένων.</p> <p><b>16</b> Διακόπτης κινητήρα για τα αυτοκίνητα με κλειδί.</p> <p><b>17</b> Μοχλός ρύθμισης του τιμονιού σε βάθος.</p> <p><b>18</b> Γενικά χειριστήρια ρυθμιστή/περιοριστή ταχύτητας.</p> | <p><b>19</b> Πλήκτρο εκκίνησης/σβησίματος του κινητήρα.</p> <p><b>20</b> Χειρόφρενο.</p> <p><b>21</b> Μοχλός ταχυτήτων.</p> <p><b>22</b> Χειροκίνητα ή αυτόματα χειριστήρια κλιματισμού.</p> <p><b>23</b> Χειριστήριο:</p> <ul style="list-style-type: none"> <li>- διακόπτης φώτων αλάμ,</li> <li>- διακόπτης τρόπου λειτουργίας ECO,</li> <li>- χειριστήρια κεντρικού κλειδώματος/ξεκλειδώματος θυρών,</li> <li>- ενεργοποίηση/απενεργοποίηση της λειτουργίας Stop and Start,</li> <li>- ενεργοποίηση/απενεργοποίηση της βοήθειας στο παρκάρισμα,</li> <li>- ενεργοποίηση/απενεργοποίηση του συστήματος αντιολίσθησης,</li> </ul> <p><b>24</b> Χώρος μικροαντικειμένων ή περιοχή επαγωγικής φόρτισης.</p> <p><b>25</b> Πρίζα αξεσουάρ ή αναπτήρας.</p> <p><b>26</b> Ντουλαπάκι μικροαντικειμένων</p> |
|---|---|--|

## ΚΑΘΡΕΦΤΕΣ (1/2)



### Ηλεκτρικά ρυθμιζόμενοι εξωτερικοί καθρέφτες

#### Ρυθμίσεις

Με τον διακόπτη ανοικτό,, επιλέξτε τον εσωτερικό καθρέφτη με τον διακόπτη 2 και, στη συνέχεια, το κουμπί 1 για να τον ρυθμίσετε στην επιθυμητή θέση.

### Αναδιπλούμενοι εξωτερικοί καθρέφτες

Η ανάπτυξη των καθρεφτών κατά το ξεκλείδωμα του αυτοκινήτου πραγματοποιείται αυτόματα (διακόπτης 3 στη θέση B) Οι καθρέφτες αναδιπλώνονται κατά το κλείδωμα του αυτοκινήτου.

Σε κάθε περίπτωση, μπορείτε να εξαγκάσετε την αναδίπλωση (διακόπτης 3 στη θέση C) ή το άνοιγμα (διακόπτης 3 στη θέση A) των εξωτερικών καθρεφτών.

Έτσι απενεργοποιείται ο αυτόματος τρόπος λειτουργίας. Για να τον επανενεργοποιήσετε, τοποθετήστε το διακόπτη 3 στη θέση B

### Καθρέφτες με λειτουργία ξεπαγώματος

Με τον κινητήρα σε λειτουργία, το ξεπάγωμα των καθρεφτών πραγματοποιείται μαζί με το ξεπάγωμα των πίσω τζαμιών.



Για λόγους ασφαλείας, κάνετε αυτές τις ρυθμίσεις με το αυτοκίνητο σταματημένο.



Τα αντικείμενα που βλέπετε στον εξωτερικό καθρέφτη είναι στην πραγματικότητα πιο κοντά από ό,τι φαίνονται.

Για την ασφαλεία σας, να το έχετε υπόψη σας ώστε να εκτιμάτε σωστά την απόσταση πριν από οποιονδήποτε ελιγμό.

## ΚΑΘΡΕΦΤΕΣ (2/2)



### Εσωτερικός καθρέφτης

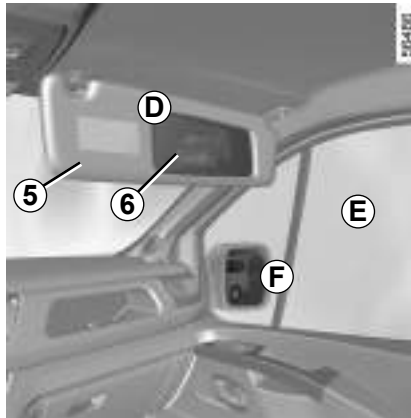
Είναι ρυθμιζόμενος.

#### Καθρέφτης με μοχλό 4

Όταν οδηγείτε τη νύχτα, για να μη σας θαμπώνουν τα φώτα του αυτοκινήτου που σας ακολουθεί, μετακινήστε το μικρό μοχλό 4 που βρίσκεται πίσω από τον καθρέφτη.

#### Καθρέφτης χωρίς μοχλό 4

Ο καθρέφτης οπισθοπορείας σκουραίνει αυτόματα, ώστε να μη σας θαμπώνουν οι αναμμένοι προβολείς του αυτοκινήτου που σας ακολουθεί ή σε συνθήκες έντονης φωτεινότητας.



### Ευρυγώνιος εξωτερικός καθρέφτης 6

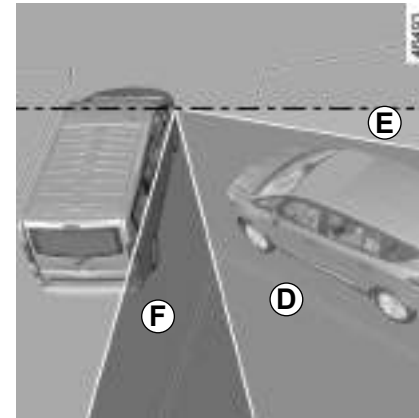
(ανάλογα με το αυτοκίνητο)

Χαμηλώστε το αλεξήλιο 5 για να αποκτήσετε πρόσβαση στον ειδικό καθρέφτη, ο οποίος σας δίνει τη δυνατότητα αύξησης της πλευρικής ορατότητας κατά τους ελιγμούς.



Τα αντικείμενα που βλέπετε στον εξωτερικό καθρέφτη είναι στην πραγματικότητα πιο κοντά από ό,τι φαίνονται.

Για την ασφάλειά σας, να το έχετε υπόψη σας ώστε να εκτιμάτε σωστά την απόσταση πριν από οποιονδήποτε ελιγμό.



Οι διάφορες περιοχές τις οποίες βλέπει ο οδηγός είναι:

- **D** στον πρόσθετο εσωτερικό καθρέφτη;
- **E** από το παράθυρο του συνοδηγού;
- **F** στον εξωτερικό καθρέφτη.

## ΤΙΜΟΝΙ/ΥΠΟΒΟΗΘΗΣΗ ΤΙΜΟΝΙΟΥ



### Μοχλός ρύθμισης του τιμονιού σε ύψος και σε βάθος

Τραβήξτε το μοχλό **1** και τοποθετήστε το τιμόνι στη θέση που επιθυμείτε. Σπρώξτε το μοχλό πέρα από το σκληρό σημείο για να ακινητοποιήσετε το τιμόνι.

Βεβαιωθείτε ότι το τιμόνι έχει ασφαλίσει σωστά.

Με τον κινητήρα σβηστό ή σε περίπτωση βλάβης του συστήματος, η περιστροφή του τιμονιού εξακολουθεί να είναι δυνατή. Θα πρέπει να εξασκηθεί μεγαλύτερη δύναμη.

### Υποβοήθηση τιμονιού

Μην οδηγείτε ποτέ με μπαταρία της οποίας η φόρτιση είναι χαμηλή.

### Σύστημα διεύθυνσης μεταβλητής υποβοήθησης

Το σύστημα διεύθυνσης μεταβλητής υποβοήθησης ελέγχεται από έναν υπολογιστή που προσαρμόζει το επίπεδο υποβοήθησης ανάλογα με την ταχύτητα του αυτοκινήτου.

Το τιμόνι είναι μαλακότερο κατά τους χειρισμούς στο παρκάρισμα (για μεγαλύτερη άνεση) και σκληραίνει προοδευτικά όσο αυξάνει η ταχύτητα (για μεγαλύτερη ασφάλεια στις υψηλές ταχύτητες).



Για λόγους ασφαλείας, κάνετε αυτήν τη ρύθμιση με το αυτοκίνητο σταματημένο.




Μη σβήνετε ποτέ τον κινητήρα στις κατηφόρες και γενικά όταν το αυτοκίνητο κινείται (κατάργηση της υποβοήθησης).

## ΕΝΔΕΙΚΤΙΚΑ (1/5)

Η εμφάνιση των πληροφοριών που περιγράφονται παρακάτω ΕΞΑΡΤΑΤΑΙ ΑΠΟ ΤΟΝ ΕΞΟΠΛΙΣΜΟ ΤΟΥ ΑΥΤΟΚΙΝΗΤΟΥ ΚΑΙ ΑΠΟ ΤΗ ΧΩΡΑ.



Καντράν **A** φωτίζεται με το άνοιγμα του διακόπτη. Πιέστε ή τραβήξτε τον διακόπτη **1** όσες φορές απαιτείται για να ρυθμίσετε την ένταση.

Το ενδεικτικό  απαιτεί στάση του αυτοκινήτου το συντομότερο σε ένα Επίσημο Συνεργείο της μάρκας, **οδηγώντας ήρεμα**. Εάν δεν τηρήσετε αυτήν τη σύσταση, υπάρχει κίνδυνος πρόκλησης ζημιάς στο αυτοκίνητο

Το άναμμα ορισμένων ενδεικτικών συνοδεύεται από ένα μήνυμα.

-  Ενδεικτικό φώτων θέσης (μικρή σκάλα)
-  Ενδεικτικό φώτων πορείας (μεγάλη σκάλα)
-  Ενδεικτικό φώτων διασταύρωσης (μεσαία σκάλα)
-  Ενδεικτικό εμπρός προβολέων ομίχλης
-  Ενδεικτικό πίσω φωτός ομίχλης
-  Ενδεικτικό αυτόματων φώτων πορείας (μεγάλη σκάλα) ➔ 1.119
-  Ενδεικτικό αριστερών φλας
-  Ενδεικτικό δεξιών φλας



Η απουσία οπτικού ή ηχητικού σήματος επισημαίνει βλάβη του καντράν. Επιβάλλεται άμεση στάση του αυτοκινήτου μόλις το επιτρέψουν οι συνθήκες κυκλοφορίας. Βεβαιωθείτε ότι το αυτοκίνητο είναι πράγματι ακινητοποιημένο και καλέστε ένα Επίσημο Συνεργείο της μάρκας.

## ΕΝΔΕΙΚΤΙΚΑ (2/5)

Η εμφάνιση των πληροφοριών που περιγράφονται παρακάτω ΕΞΑΡΤΑΤΑ ΑΠΟ ΤΟΝ ΕΞΟΠΛΙΣΜΟ ΤΟΥ ΑΥΤΟΚΙΝΗΤΟΥ ΚΑΙ ΑΠΟ ΤΗ ΧΩΡΑ.



### Ενδεικτικό Airbag

Ανάβει με το άνοιγμα του διακόπτη ή με την εκκίνηση του κινητήρα και σβήνει μετά από μερικά δευτερόλεπτα. Εάν δεν ανάβει με το άνοιγμα του διακόπτη ή εάν ανάβει με τον κινητήρα σε λειτουργία, επισημαίνει ότι υπάρχει βλάβη στο σύστημα. Συμβουλευθείτε το συντομότερο ένα Επίσημο Συνεργείο της μάρκας.



### Ενδεικτικό προειδοποίησης ελάχιστης στάθμης καυσίμου

Ανάβει με το άνοιγμα του διακόπτη, στη συνέχεια σβήνει μετά από μερικά δευτερόλεπτα.

Εάν ανάβει κατά την οδήγηση, γεμίστε το ρεζερβουάρ το συντομότερο δυνατό. Έχετε περίπου 50 χλμ. αυτονομίας καυσίμου.



### Ενδεικτικό υποχρεωτικού σταματήματος

Ανάβει με το άνοιγμα του διακόπτη, στη συνέχεια σβήνει μόλις ο κινητήρας ξεκινήσει. Ανάβει από κοινού με άλλα ενδεικτικά και/ή μηνύματα και συ- νοδεύεται από ένα ηχητικό σήμα.

Επιβάλλει υποχρεωτικά, για την ασφάλειά σας, την άμεση στάση του αυτοκινήτου, μόλις το επιτρέψουν οι συνθήκες κυκλοφορίας. Σβήστε τον κινητήρα και μην τον ξεκινήσετε ξανά.

Καλέστε ένα Επίσημο Συνεργείο της μάρκας.



### Ενδεικτικό δεμένου χειρόφρενου και ενδεικτικό βλάβης κυκλώματος φρένων

Ανάβει με το άνοιγμα του διακόπτη, στη συνέχεια σβήνει μόλις λύσετε το χειρόφρενο.

Εάν ανάβει κατά το φρενάρισμα, συνοδευόμενο από το ενδεικτικό **STOP** και ένα ηχητικό σήμα, αποτελεί ένδειξη πτώσης της στάθμης στα κυκλώματα ή βλάβης στο σύστημα φρένων.

Σταματήστε και καλέστε ένα Επίσημο Συνεργείο της μάρκας.



Το ενδεικτικό **STOP** επιβάλλει υποχρεωτικά, για την ασφάλειά σας, την άμεση στάση του αυτοκινήτου, μόλις το επιτρέψουν οι συνθήκες κυκλοφορίας. Σβήστε τον κινητήρα και μην τον ξεκινήσετε ξανά. Καλέστε ένα Επίσημο Συνεργείο της μάρκας.



## ΕΝΔΕΙΚΤΙΚΑ (3/5)

Η εμφάνιση των πληροφοριών που περιγράφονται παρακάτω **ΕΞΑΡΤΑΤΑ ΑΠΟ ΤΟΝ ΕΞΟΠΛΙΣΜΟ ΤΟΥ ΑΥΤΟΚΙΝΗΤΟΥ ΚΑΙ ΑΠΟ ΤΗ ΧΩΡΑ.**



### Ενδεικτικό φόρτισης μπαταρίας

Ανάβει με το άνοιγμα του διακόπτη, στη συνέχεια σβήνει μετά από μερικά δευτερόλεπτα.

Εάν ανάψει καθ' οδόν μαζί με την ένδειξη **STOP** και ένα ηχητικό σήμα, επισημαίνεται υπερφόρτιση ή αποφόρτιση του ηλεκτρικού κυκλώματος.

Σταματήστε και καλέστε ένα Επίσημο Συνεργείο της μάρκας.



### Ενδεικτικό πίεσης λαδιού

Ανάβει με το άνοιγμα του διακόπτη, στη συνέχεια σβήνει μετά από μερικά δευτερόλεπτα.

Εάν ανάψει καθ' οδόν, μαζί με την ένδειξη **STOP** και ένα ηχητικό σήμα, σταματήστε υποχρεωτικά και σβήστε τη μηχανή.

Ελέγξτε τη στάθμη του λαδιού. Εάν η στάθμη είναι κανονική, το πρόβλημα οφείλεται σε άλλη αιτία. Καλέστε ένα Επίσημο Συνεργείο της μάρκας.



### Ενδεικτικό προειδοποίησης

Ανάβει με το άνοιγμα του διακόπτη, στη συνέχεια σβήνει μόλις ο κινητήρας ξεκινήσει. Μπορεί να ανάψει από κοινού με άλλα ενδεικτικά και/ή μηνύματα στο καντράν.

Σημαίνει ότι πρέπει **να οδηγήσετε πολύ προσεκτικά** μέχρι μια εξουσιοδοτημένη αντιπροσωπεία το συντομότερο δυνατό. Εάν δεν τηρήσετε αυτήν τη σύσταση, υπάρχει κίνδυνος πρόκλησης ζημιάς στο αυτοκίνητο



### Ενδεικτικό ελέγχου του συστήματος αντιρρόπησης

Στα αυτοκίνητα που είναι εξοπλισμένα με αυτό το σύστημα, ανάβει με την εκκίνηση του κινητήρα, στη συνέχεια σβήνει.

- Εάν ανάβει μόνιμα, συμβουλευθείτε το συντομότερο ένα Επίσημο Συνεργείο της μάρκας.
- Εάν αναβοσβήνει, μειώστε τις στροφές του κινητήρα μέχρι να σταματήσει να αναβοσβήνει. Απευθυνθείτε σε Επίσημο Συνεργείο της μάρκας το συντομότερο δυνατό ➔ 2.24.



### Ενδεικτικό συστήματος αντιμπλοκαρίσματος των τροχών (ABS)

Ανάβει με το άνοιγμα του διακόπτη, στη συνέχεια σβήνει μετά από μερικά δευτερόλεπτα.

Κατά την οδήγηση, επισημαίνει βλάβη στο σύστημα αντιμπλοκαρίσματος των τροχών.

Τα φρένα λειτουργούν κανονικά όπως σε ένα αυτοκίνητο που δεν είναι εξοπλισμένο με το σύστημα ABS. Συμβουλευθείτε γρήγορα ένα Επίσημο Συνεργείο της μάρκας.

## ΕΝΔΕΙΚΤΙΚΑ (4/5)

Η εμφάνιση των πληροφοριών που περιγράφονται παρακάτω ΕΞΑΡΤΑΤΑΙ ΑΠΟ ΤΟΝ ΕΞΟΠΛΙΣΜΟ ΤΟΥ ΑΥΤΟΚΙΝΗΤΟΥ ΚΑΙ ΑΠΟ ΤΗ ΧΩΡΑ.



**Ενδεικτικό προειδοποίησης του ηλεκτρονικού συστήματος ελέγχου ευστάθειας (ESC) και του συστήματος ελέγχου πρόσφυσης**

Ανάβει με το άνοιγμα του διακόπτη, στη συνέχεια σβήνει μετά από μερικά δευτερόλεπτα.

Η προειδοποιητική λυχνία ενδέχεται να εμφανίζεται για διάφορους λόγους: ➔ 2.31.



**Ενδεικτικό συστήματος φίλτρου σωματιδίων ➔ 2.12**



**Ενδεικτικό για τη στάθμη αντιδραστηρίου και βλάβες στο σύστημα μείωσης εκπομπής καυσαερίων. ➔ 1.136**



**Ενδεικτικό υψηλής θερμοκρασίας υγρού ψύξης**

Μπορεί να ανάψει με μπλε χρώμα κατά το άνοιγμα του διακόπτη ή εάν η εκκίνηση του κινητήρα γίνει ενώ η θερμοκρασία του κινητήρα είναι χαμηλή.

Εάν ανάψει με κόκκινο χρώμα, σταματήστε και αφήστε τον κινητήρα να λειτουργήσει στο ρεζελαντί για ένα ή δύο λεπτά.

Η θερμοκρασία θα πρέπει να κατέβει και το ενδεικτικό θα πρέπει να σβήσει. Εάν αυτό δεν συμβεί, σβήστε τον κινητήρα. Αφήστε τον να κρυώσει, πριν ελέγξετε τη στάθμη του υγρού ψύξης ➔ 4.7.

Εάν η στάθμη είναι κανονική, η προειδοποιητική λυχνία συνδέεται με διαφορετική αιτία. Καλέστε ένα Επίσημο Συνεργείο της μάρκας



**Ενδεικτικό αναστολής της λειτουργίας του κινητήρα ➔ 1.99**



**Ενδεικτικό μη διαθεσιμότητας της αναστολής λειτουργίας του κινητήρα ➔ 1.99**



**Ειδοποίηση απώλειας πίεσης των ελαστικών ➔ 2.26**



**Ενδεικτικό προθέρμανσης (έκδοση με πετρελαιοκινητήρα)**

Θα πρέπει να ανάψει μόλις ανοίξετε το διακόπτη. Υποδεικνύει ότι λειτουργούν οι προθέρμαντες. Σβήνει όταν έχει ολοκληρωθεί η προθέρμανση. Ο κινητήρας μπορεί να ξεκινήσει.



**Ένδειξη του ελέγχου πρόσφυσης ➔ 2.31**

## ΕΝΔΕΙΚΤΙΚΑ (5/5)

Η εμφάνιση των πληροφοριών που περιγράφονται παρακάτω ΕΞΑΡΤΑΤΑ ΑΠΟ ΤΟΝ ΕΞΟΠΛΙΣΜΟ ΤΟΥ ΑΥΤΟΚΙΝΗΤΟΥ ΚΑΙ ΑΠΟ ΤΗ ΧΩΡΑ.



### Ενδεικτικό πατήματος του πεντάλ του φρένου

Ανάβει μόλις ασκηθεί πίεση στο πεντάλ του φρένου ➔ 2.99.



### Ενδεικτικά περιοριστή ταχύτητας και ρυθμιστή ταχύτητας ➔ 2.67 και ➔ 2.63



### Δείκτες αλλαγής ταχύτητας

Ανάβει και σας προτρέπει να επιλέξετε υψηλότερη σχέση (βέλος στραμμένο προς τα επάνω) ή χαμηλότερη σχέση (βέλος στραμμένο προς τα κάτω) ➔ 2.18.



### Ένδειξη λειτουργίας ECO

Ανάβει όταν ενεργοποιείται η λειτουργία ECO ➔ 2.18.

### Perfo Ενδεικτικό λειτουργίας απόδοσης

Ανάβει όταν είναι ενεργοποιημένη η λειτουργία απόδοσης ➔ 2.18.



### Ενδεικτικό λειτουργίας ελεύθερης κίνησης

Ανάβει όταν είναι ενεργοποιημένη η λειτουργία ελεύθερης κίνησης ➔ 2.18.



### Ενδεικτικό προειδοποίησης μη ασφαλισμένων εμπρός ζωνών ασφαλείας ➔ 1.41



### Ενδεικτικό ανοικτής πόρτας

## ΟΘΟΝΕΣ ΚΑΙ ΌΡΓΑΝΑ ΈΝΔΕΙΞΗΣ (1/4)



### Προειδοποίηση ελάχιστης στάθμης λαδιού κινητήρα

Κατά την εκκίνηση του κινητήρα, η οθόνη στο καντράν σας προειδοποιεί όταν η στάθμη λαδιού έχει φτάσει στο ελάχιστο. ➔ 4.4.

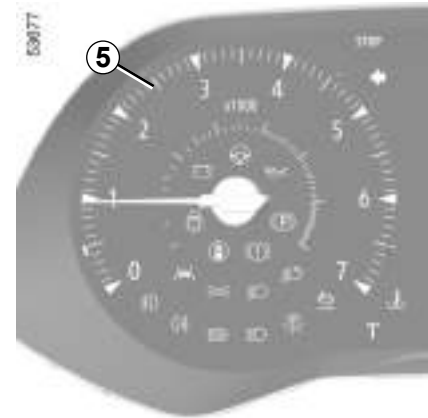
Όταν εμφανιστεί η πρώτη προειδοποίηση, μπορείτε να την καταργήσετε πιέζοντας τον διακόπτη 1 «OK».

Οι ακόλουθες προειδοποιήσεις θα καταργηθούν αυτόματα μετά από περίπου 30 δευτερόλεπτα.



### Καντράν A

Φωτίζεται με το άνοιγμα του διακόπτη. Το άναμμα ορισμένων ενδεικτικών συνοδεύεται από ένα μήνυμα.



### Στροφόμετρο 5 (διαβαθμίσεις × 1.000)

## ΟΘΟΝΕΣ ΚΑΙ ΌΡΓΑΝΑ ΈΝΔΕΙΞΗΣ (2/4)



**Ένδειξη αυτόματου κιβωτίου ταχυτήτων 7 ➔ 2.99**

### Όργανο στάθμης καυσίμου 8

Ο αριθμός των αναμμένων κουκκίδων υποδεικνύει τη στάθμη καυσίμου. Όταν η στάθμη βρίσκεται στο ελάχιστο, οι κουκκίδες σβήνουν και η ένδειξη προειδοποίησης ελάχιστης στάθμης καυσίμου αναβοσβήνει ή ανάβει, ανάλογα με το αυτοκίνητο.




**Ταχύμετρο 9**  
(χλμ. ή μίλια ανά ώρα)

Ελέγξτε την ταχύτητα μόνο σύμφωνα με το επίσημο ταχύμετρο 9.

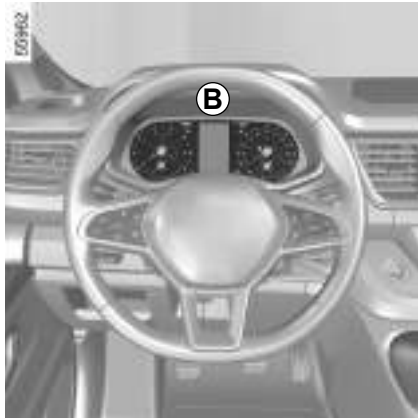
Το ενδεικτικό 6 παρέχεται ως ένδειξη.

### Ηχητικό σήμα υπέρβασης ταχύτητας

Ανάλογα με το αυτοκίνητο και τη χώρα, το

ενδεικτικό  ανάβει και ακούγεται ένα ηχητικό σήμα. Αυτό το ηχητικό σήμα ακούγεται μόλις το αυτοκίνητο αναπτύξει ταχύτητα 120 χλμ./ώρα περίπου. Αυτό το ενδεικτικό παραμένει αναμμένο για όσο χρόνο το αυτοκίνητο κινείται με ταχύτητα πάνω από 120 χλμ./ώρα.

## ΟΘΟΝΕΣ ΚΑΙ ΌΡΓΑΝΑ ΈΝΔΕΙΞΗΣ (3/4)



### Καντράν **B**

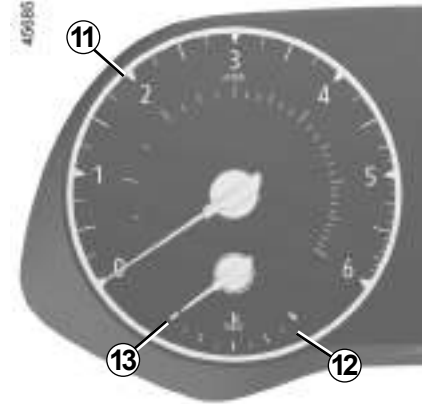
Φωτίζεται με το άνοιγμα του διακόπτη. Το άναμμα ορισμένων ενδεικτικών συνοδεύεται από ένα μήνυμα.

Ανάλογα με το αυτοκίνητο, μπορείτε να εξατομικεύσετε το καντράν με διάφορα χρώματα της επιλογής σας. Για οχήματα με οθόνη πολυμέσων, ανατρέξτε στις οδηγίες συστήματος πολυμέσων.



### Αυτοκίνητα χωρίς οθόνη πολυμέσων

- Με τον διακόπτη κλειστό, πιέστε τον διακόπτη **2** όσες φορές απαιτείται, ώστε να εμφανιστεί η καρτέλα «Αυτοκίνητο» **10**,
- Πιέστε **3** ή **4** επανειλημμένα για να αποκτήσετε πρόσβαση στο «Ρυθμίσεις» και, στη συνέχεια, πιέστε **1** «OK»,
- επαναλάβετε την ίδια διαδικασία για να αποκτήσετε πρόσβαση στο «ΤΑΜΠΛΟ» και, στη συνέχεια «Μονάδες».



### Στροφόμετρο **11** (διαβαθμίσεις × 1.000)

### Όργανο θερμοκρασίας υγρού ψύξης **12**

Σε κανονική λειτουργία, ο δείκτης **13** πρέπει να βρίσκεται πριν την κόκκινη περιοχή **12**. Μπορεί να το πλησιάσει σε περίπτωση «εντατικής» χρήσης. Δεν υπάρχει κίνδυνος παρά μόνο εάν ανάψει το ενδεικτικό προειδοποίησης **STOP**, συνοδευόμενο από μήνυμα στο καντράν και ηχητικό σήμα.

## ΟΘΟΝΕΣ ΚΑΙ ΌΡΓΑΝΑ ΈΝΔΕΙΞΗΣ (4/4)



**Υπολογιστής ταξιδιού 14 ➔ 1.108**

**Προβλεπόμενη αυτονομία με το καύσιμο που απομένει 15**


Η ένδειξη εμφανίζεται αφού διανύσετε 400 μέτρα ➔ 1.110.

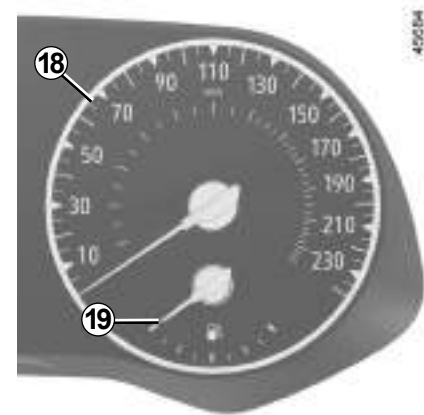
**Ολικός χιλιόμετροδείκτης 16 ➔ 1.110**



**Δείκτης τρόπου οδήγησης 17 ➔ 2.18**


**Ηχητικό σήμα υπέρβασης ταχύτητας**

Ανάλογα με το αυτοκίνητο και τη χώρα, το ενδεικτικό  ανάβει και ακούγεται ένα ηχητικό σήμα. Αυτό το ηχητικό σήμα ακούγεται μόλις το αυτοκίνητο αναπτύξει ταχύτητα 120 χλμ./ώρα περίπου. Αυτό το ενδεικτικό παραμένει αναμμένο για όσο χρόνο το αυτοκίνητο κινείται με ταχύτητα πάνω από 120 χλμ./ώρα.

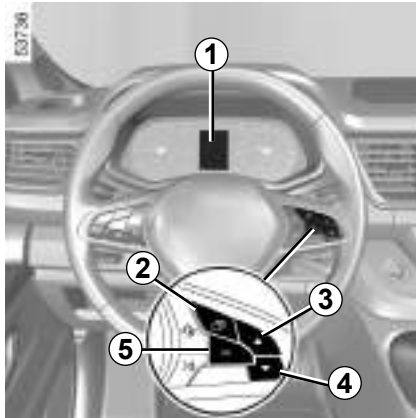


**Ταχύμετρο 18**

**Όργανο στάθμης καυσίμου 19**


Εάν η στάθμη βρίσκεται στο ελάχιστο, το ενδεικτικό  που είναι ενσωματωμένο στον δείκτη εμφανίζεται με πορτοκαλί χρώμα και ακούγεται ένα ηχητικό σήμα. Γεμίστε το ρεζερβουάρ χωρίς καθυστέρηση

## ΥΠΟΛΟΓΙΣΤΗΣ ΤΑΞΙΔΙΟΥ: Γενικά (1/2)



### Υπολογιστής ταξιδιού 1

Ανάλογα με το αυτοκίνητο, συγκεντρώνει τις ακόλουθες λειτουργίες:

- Διανυθείσα απόσταση,
- Παράμετροι ταξιδιού,
- Μηνύματα πληροφοριών,
- Μηνύματα δυσλειτουργιών (τα οποία συνοδεύονται από το ενδεικτικό ) ,
- τα μηνύματα κινδύνου (τα οποία συνοδεύονται από το ενδεικτικό **STOP**).

Όλες αυτές οι λειτουργίες περιγράφονται στις επόμενες σελίδες.

### Αυτοκίνητο εξοπλισμένο με υπολογιστή ταξιδιού 1

Πιέστε τον διακόπτη **2** όσες φορές απαιτείται, ώστε να εμφανιστεί η καρτέλα Όχημα.

Πατήστε επανειλημμένα τους διακόπτες **3** ή **4**.

### Επιλογές

(η εμφάνιση των πληροφοριών εξαρτάται από τον εξοπλισμό του αυτοκινήτου και τη χώρα)

- α) Ημερολόγιο ταξιδιού, βλάβες λειτουργίας και ανάγνωση μηνυμάτων πληροφοριών,
- β) τρέχουσα κατανάλωση και μέση κατανάλωση καυσίμου,
- γ) μερικός χιλιόμετροδείκτης και μέση ταχύτητα,
- δ) επαναφορά της πίεσης των ελαστικών,
- ε) Ρύθμιση της ώρας.
- στ) Αυτονομία προγραμματισμένης συντήρησης:
  - Αυτονομία προγραμματισμένης συντήρησης:
  - διανυθέντα χιλιόμετρα πριν από την αλλαγή λαδιού.
- ζ) Εκτιμώμενη αυτονομία με το αντιδραστήριο που απομένει.



## ΥΠΟΛΟΓΙΣΤΗΣ ΤΑΞΙΔΙΟΥ: Γενικά (2/2)



### Επαναφορά του μερικού χιλιομετροδείκτη και των παραμέτρων ταξιδιού (πλήκτρο επαναφοράς)

Επιλέγοντας την ένδειξη μιας παραμέτρου του ταξιδιού, πιέστε παρατεταμένα τον διακόπτη **5** «OK» έως ότου η ένδειξη μηδενιστεί.

### Αυτόματος μηδενισμός των παραμέτρων ταξιδιού

Όταν ξεπεραστεί το ανώτατο όριο μίας από τις παραμέτρους, αυτή μηδενίζεται αυτόματα.

### Επεξήγηση ορισμένων ενδείξεων μετά από Μηδενισμό των ενδείξεων




Οι τιμές της μέσης κατανάλωσης, της αυτονομίας και της μέσης ταχύτητας σταθεροποιούνται και αποκτούν νόημα, όσο μεγαλώνει η διανυθείσα απόσταση από τον τελευταίο Μηδενισμό των ενδείξεων.

Στα πρώτα χιλιόμετρα μετά από ένα Μηδενισμό των ενδείξεων είναι πιθανό να διαπιστώσετε ότι η αυτονομία αυξάνει όσο προχωράτε. Αυτό οφείλεται στο γεγονός ότι λαμβάνει υπόψη τη μέση κατανάλωση από τον τελευταίο Μηδενισμό των ενδείξεων. Ωστόσο, η μέση κατανάλωση μπορεί να μειωθεί όταν:

- Το αυτοκίνητο βγαίνει από μια φάση επιτάχυνσης,
- Ο κινητήρας φθάνει στην κανονική θερμοκρασία λειτουργίας του (Μηδενισμός των ενδείξεων με κρύο κινητήρα),
- Περνάτε από την κίνηση στην πόλη σε ανοικτό δρόμο.




## ΥΠΟΛΟΓΙΣΤΗΣ ΤΑΞΙΔΙΟΥ: Παράμετροι ταξιδιού (1/4)

Η εμφάνιση των πληροφοριών που περιγράφονται παρακάτω ΕΞΑΡΤΑΤΑ ΑΠΟ ΤΟΝ ΕΞΟΠΛΙΣΜΟ ΤΟΥ ΑΥΤΟΚΙΝΗΤΟΥ ΚΑΙ ΑΠΟ ΤΗ ΧΩΡΑ.

Παραδείγματα επιλογής	Επεξήγηση της επιλεγμένης ένδειξης
<p>101778 km 112.4 km</p>	<p>⇒ α) Ολικός και μερικός χιλιόμετροδείκτης.</p>
<p>Χρήση καυσίμου 8L</p> 	<p>⇒ β) Παράμετροι ταξιδιού. <b>Καύσιμο που καταναλώθηκε.</b> Καύσιμο που καταναλώθηκε μετά από τον τελευταίο Μηδενισμό των ενδείξεων.</p>
<p>Μέση 5.8 L/100</p> 	<p>⇒ γ) <b>Μέση κατανάλωση</b> μετά από τον τελευταίο Μηδενισμό των ενδείξεων. Η τιμή εμφανίζεται αφού το αυτοκίνητο διανύσει τουλάχιστον 400 μέτρα μετά από τον τελευταίο Μηδενισμό των ενδείξεων.</p>
<p>Στιγμιαία 7.4 L/100</p> 	<p>⇒ δ) <b>Στιγμιαία κατανάλωση.</b> Η ένδειξη εμφανίζεται αφού αναπτύξετε ταχύτητα 30 χλμ./ώρα.</p>


## ΥΠΟΛΟΓΙΣΤΗΣ ΤΑΞΙΔΙΟΥ: Παράμετροι ταξιδιού (2/4)

Η εμφάνιση των πληροφοριών που περιγράφονται παρακάτω ΕΞΑΡΤΑΤΑΙ ΑΠΟ ΤΟΝ ΕΞΟΠΛΙΣΜΟ ΤΟΥ ΑΥΤΟΚΙΝΗΤΟΥ ΚΑΙ ΑΠΟ ΤΗ ΧΩΡΑ.

Παραδείγματα επιλογής	Επεξήγηση της επιλεγμένης ένδειξης
<p>Αυτονομία 541 km</p> 	<p>⇒ <b>ε) Προβλεπόμενη αυτονομία με το καύσιμο που απομένει.</b> Η ένδειξη εμφανίζεται αφού διανύσετε 400 μέτρα</p>
<p>Απόσταση 522 km</p> 	<p>⇒ <b>στ) Διανυθείσα απόσταση</b> μετά από τον τελευταίο Μηδενισμό των ενδείξεων.</p>
<p>Μέση 89.4 km/h</p> 	<p>⇒ <b>ζ) Μέση ταχύτητα</b> μετά από τον τελευταίο Μηδενισμό των ενδείξεων. Η ένδειξη εμφανίζεται αφού διανύσετε 400 μέτρα.</p>

## ΥΠΟΛΟΓΙΣΤΗΣ ΤΑΞΙΔΙΟΥ: Παράμετροι ταξιδιού (3/4)

Η εμφάνιση των πληροφοριών που περιγράφονται παρακάτω **ΕΞΑΡΤΑΤΑΙ ΑΠΟ ΤΟΝ ΕΞΟΠΛΙΣΜΟ ΤΟΥ ΑΥΤΟΚΙΝΗΤΟΥ ΚΑΙ ΑΠΟ ΤΗ ΧΩΡΑ.**

Παραδείγματα επιλογής	Επεξήγηση της επιλεγμένης ένδειξης
<p data-bbox="262 319 748 370">Υπολογιστής ταξιδιού με το μήνυμα αυτονομίας προγραμματισμένης συντήρησης (συνέχεια)</p> <div data-bbox="201 411 805 798" style="border: 1px solid black; padding: 10px;"> <p data-bbox="236 454 418 478">Διαστήματα σέρβις</p> <p data-bbox="461 444 531 485">⇒</p> <div data-bbox="539 411 805 518" style="border: 1px solid black; padding: 5px; text-align: center;"> <p data-bbox="583 438 762 491">OIL CHANGE IN 30 000 km / 24 MO</p> </div> <p data-bbox="461 585 531 626">⇒</p> <div data-bbox="539 552 805 659" style="border: 1px solid black; padding: 5px; text-align: center;"> <p data-bbox="574 579 770 633">Κανονίστε σέρβις σε 300 km / 24 DAYS</p> </div> <p data-bbox="461 727 531 767">⇒</p> <div data-bbox="539 693 805 801" style="border: 1px solid black; padding: 5px; text-align: center;"> <p data-bbox="583 733 753 758">Απαιτείται σέρβις</p> </div> </div>	<p data-bbox="828 387 1147 411"><b>η) Αυτονομία πριν από service</b></p> <p data-bbox="854 411 1538 552"><b>Με ανοικτό διακόπτη και τον κινητήρα σβηστό</b>, όταν εμφανίζεται το μήνυμα «Διαστήματα σέρβις», πατήστε το πλήκτρο <b>2</b> ή το <b>3</b> για περίπου 5 δευτερόλεπτα για να εμφανίσετε τα χιλιόμετρα πριν το επόμενο σέρβις (απόσταση ή χρόνος που απομένει πριν την επόμενη αλλαγή λαδιού). Όταν πλησιάζει η προθεσμία αυτονομίας, υπάρχουν διάφορες περιπτώσεις:</p> <ul style="list-style-type: none"> <li data-bbox="854 552 1538 626">– Αυτονομία χαμηλότερη από <b>1.500 χλμ.</b> ή <b>ένα μήνα</b>: Εμφανίζεται το μήνυμα «να προβλεφθεί προγραμματισμένη συντήρηση» μαζί με την πλησιέστερη προθεσμία (απόσταση ή χρόνο),</li> <li data-bbox="854 626 1538 700">– Αυτονομία ίση με <b>0 χλμ.</b> ή <b>η ημερομηνία προγραμματισμένης αλλαγής λαδιού έχει φτάσει</b>: Εμφανίζεται το μήνυμα «Απαιτείται σέρβις» μαζί με το ενδεικτικό .</li> </ul> <p data-bbox="854 700 1538 747">Σε αυτήν την περίπτωση, η προγραμματισμένη αλλαγή λαδιού του αυτοκινήτου πρέπει να πραγματοποιηθεί το συντομότερο δυνατό.</p>
<p data-bbox="201 881 1538 975">Ανάλογα με το αυτοκίνητο, η αυτονομία λαδιού προσαρμόζεται στον τρόπο οδήγησης (συχνή οδήγηση με χαμηλές ταχύτητες, συχνά σβησίματα του κινητήρα, παρατεταμένη οδήγηση με τον κινητήρα στο ρελαντί, ρυμούλκηση ρυμούλκας...). Η απόσταση που απομένει μέχρι την επόμενη προγραμματισμένη αλλαγή λαδιού μπορεί συνεπώς, σε ορισμένες περιπτώσεις, να μειώνεται πιο γρήγορα από την απόσταση που διανύεται πραγματικά.</p> <p data-bbox="201 989 1538 1056"><b>Επαναφορά:</b> για την επαναφορά της αυτονομίας λαδιού, εμφανίστε την αυτονομία που απομένει (απόσταση και χρόνος) και έπειτα πιέστε για περίπου 10 δευτερόλεπτα χωρίς διακοπή, ένα από τα πλήκτρα <b>2</b> ή <b>3</b> μέχρι στην οθόνη να εμφανιστεί η χιλιομετρική απόσταση πριν την αλλαγή λαδιού, χωρίς να αναβοσβήνει.</p>	

1.112

## ΥΠΟΛΟΓΙΣΤΗΣ ΤΑΞΙΔΙΟΥ: Παράμετροι ταξιδιού (4/4)

Η εμφάνιση των πληροφοριών που περιγράφονται παρακάτω ΕΞΑΡΤΑΤΑ ΑΠΟ ΤΟΝ ΕΞΟΠΛΙΣΜΟ ΤΟΥ ΑΥΤΟΚΙΝΗΤΟΥ ΚΑΙ ΑΠΟ ΤΗ ΧΩΡΑ.



Παραδείγματα επιλογής	Επεξήγηση της επιλεγμένης ένδειξης
TYRE PRESSURE SET <PRESS-HOLD>	⇒ <b>θ) Επαναφορά πίεσης ελαστικών</b> ➔ 2.26.
Περιοριστής ταχ. 90 km/h	⇒ <b>ι) Προγραμματισμένη ταχύτητα ρυθμιστή ταχύτητας, περιοριστή ταχύτητας</b> ➔ 2.63 και ➔ 2.67.
Cruise Control 90 km/h	
13 °C      16:30	⇒ <b>κ) Ώρα και θερμοκρασία</b> ➔ 1.117.
Κανένα αποθηκευ- μένο μήνυμα	⇒ <b>λ) Ημερολόγιο ταξιδιού.</b> Διαδοχική εμφάνιση: – μηνύματα πληροφοριών (airbag OFF συνοδηγού, κ.λπ...), – Των μηνυμάτων δυσλειτουργιών (ελέγξτε τον ψεκασμό...).
ADBLUE 62%	⇒ <b>μ) Ποσοστό όγκου υπολειπόμενου αντιδραστήριου</b> ➔ 1.136.
Προβλέψτε AdBlue πριν τα 2400 km	⇒ <b>ζ) Εκτιμώμενη αυτονομία με το αντιδραστήριο που απομένει.</b>


**ΥΠΟΛΟΓΙΣΤΗΣ ΤΑΞΙΔΙΟΥ: μηνύματα πληροφοριών**

Βοηθούν στην εκκίνηση του αυτοκινήτου ή ενημερώνουν για μια επιλογή ή για μια κατάσταση οδήγησης. Παρακάτω δίνονται παραδείγματα μηνυμάτων πληροφοριών.

Παραδείγματα μηνυμάτων	Επεξήγηση της επιλεγμένης ένδειξης
«PARKING BRAKE ON»	Επισημαίνει ότι το χειρόφρενο είναι δεμένο.
«BATTERY LOW START ENGINE»	Επισημαίνει ότι πρέπει να ξεκινήσετε το αυτοκίνητο για να επαναφορτιστεί η μπαταρία (μετά από παρατεταμένη στάση, π.χ. ακούγοντας ραδιόφωνο).
«TOP UP OIL LEVEL»	Επισημαίνει ότι πρέπει να διορθώσετε τη στάθμη λαδιού.
«AUTO DOOR LOCK OFF»	Επισημαίνει ότι η λειτουργία αυτόματου κλειδώματος των ανοιγόμενων μερών εν κινήσει είναι απενεργοποιημένη.
« Ελέγξτε υποβοήθηση τιμονιού «	Επισημαίνει ότι η κολώνα τιμονιού δεν είναι κλειδωμένη.

## ΥΠΟΛΟΓΙΣΤΗΣ ΤΑΞΙΔΙΟΥ: μηνύματα δυσλειτουργιών

Εμφανίζονται μαζί με το ενδεικτικό  και απαιτούν στάση του αυτοκινήτου το συντομότερο σε ένα Επίσημο Συνεργείο της μάρκας, οδηγώντας ήρεμα. Εάν δεν τηρήσετε αυτή τη σύσταση, υπάρχει κίνδυνος πρόκλησης ζημιάς στο αυτοκίνητο. Εξαφανίζονται με ένα πάτημα του πλήκτρου επιλογής ένδειξης ή μετά από μερικά δευτερόλεπτα και απομνημονεύονται στο ημερολόγιο ταξιδιού. Το ενδεικτικό  παραμένει αναμμένο. Παραδείγματα μηνυμάτων δυσλειτουργιών παρουσιάζονται στη συνέχεια.

Παραδείγματα μηνυμάτων	Επεξήγηση της επιλεγμένης ένδειξης
« CLEAN DIESEL FILTER »	Επισημαίνει την παρουσία νερού στο φίλτρο πετρελαίου, συμβουλευθείτε το συντομότερο ένα Επίσημο Συνεργείο της μάρκας.
«CHECK VEHICLE»	Δείχνει ότι υπάρχει βλάβη σε έναν από τους αισθητήρες πεντάλ, στο σύστημα διαχείρισης της μπαταρίας ή σε έναν αισθητήρα στάθμης λαδιού.
«CHECK AIRBAG»	Δείχνει ότι υπάρχει βλάβη στα συστήματα συγκράτησης που συμπληρώνουν τις ζώνες ασφαλείας. Σε περίπτωση ατυχήματος, υπάρχει περίπτωση να μην ενεργοποιηθούν.
«Check antipollution system»	<ul style="list-style-type: none"> <li>- Υποδεικνύει ότι υπάρχει βλάβη στο σύστημα ελέγχου εκπομπής καυσαερίων του αυτοκινήτου.</li> <li>- Υποδεικνύει βλάβη στο σύστημα μείωσης εκπομπών όταν συνοδεύεται από το ενδεικτικό  → 1.136.</li> </ul>

## ΥΠΟΛΟΓΙΣΤΗΣ ΤΑΞΙΔΙΟΥ: μηνύματα κινδύνου

Εμφανίζονται μαζί με το ενδεικτικό **STOP** και επιβάλλουν υποχρεωτικά, για την ασφάλειά σας, την άμεση στάση του αυτοκινήτου, μόλις το επιτρέψουν οι συνθήκες κυκλοφορίας. Σβήστε τον κινητήρα του αυτοκινήτου σας και μην τον ξεκινήσετε ξανά. Καλέστε ένα Επίσημο Συνεργείο της μάρκας.

Παρακάτω δίνονται παραδείγματα μηνυμάτων κινδύνου. **Σημείωση:** τα μηνύματα εμφανίζονται στην οθόνη είτε μεμονωμένα είτε με εναλλαγή (όταν πρέπει να εμφανιστούν πολλά μηνύματα), μπορεί να συνοδεύονται από ένα ενδεικτικό και/ή ένα ηχητικό σήμα.

Παραδείγματα μηνυμάτων	Επεξήγηση της επιλεγμένης ένδειξης
«GEAR BOX RISK OF BREAKAGE»	Επισημαίνει βλάβη του συστήματος ψεκασμού, υπερθέρμανση του κινητήρα του αυτοκινήτου ή ότι υπάρχει σοβαρό πρόβλημα στον κινητήρα.
«Βλάβη συστήματος πέδησης»	Επισημαίνει πρόβλημα στο σύστημα φρένων.
«Βλάβη υποβοή-θησης τιμονιού»	Επισημαίνει πρόβλημα στο τιμόνι.
«Ηλεκτρική βλάβη»	Δείχνει ότι υπάρχει πρόβλημα στο κύκλωμα φόρτισης της μπαταρίας του αυτοκινήτου (αλτερνέτορ...).
«PUNCTURE»	Υποδεικνύει ότι τουλάχιστον ένα από τα ελαστικά έχει σκάσει ή έχει υπερβολικά χαμηλή πίεση.



## ΩΡΑ ΚΑΙ ΕΞΩΤΕΡΙΚΗ ΘΕΡΜΟΚΡΑΣΙΑ (1/2)



### Αυτοκίνητα με οθόνη πολυμέσων

Η ώρα και η εξωτερική θερμοκρασία εμφανίζονται στην οθόνη πολυμέσων **1**.

Ανατρέξτε στις οδηγίες του συστήματος πολυμέσων.



### Αυτοκίνητα χωρίς οθόνη πολυμέσων

Πιέστε τον διακόπτη **2** όσες φορές απαιτείται, ώστε να εμφανιστεί η καρτέλα Όχημα.

Πιέστε επανειλημμένα το χειριστήριο **3** ή το **4** για να ρυθμίσετε το ρολόι **6**.

Πιέστε παρατεταμένα τον διακόπτη **5** «OK» έως ότου αρχίσει να αναβοσβήνει η ένδειξη της ώρας.



Ρυθμίστε την ώρα με το χειριστήριο **3** ή το **4** και, στη συνέχεια, πιέστε τον διακόπτη **5** «OK» για επιβεβαίωση.

Ρυθμίστε τα λεπτά με το χειριστήριο **3** ή το **4** και, στη συνέχεια, πιέστε τον διακόπτη **5** «OK» για επιβεβαίωση.

Σε περίπτωση διακοπής της ηλεκτρικής τροφοδοσίας (αποσύνδεση μπαταρίας, κομμένο καλώδιο τροφοδοσίας...), σκόπιμο είναι να ρυθμίσετε ξανά την ώρα.

Για την ασφάλειά σας, σας συνιστούμε να διορθώνετε την ώρα με το αυτοκίνητο σταματημένο.

## ΩΡΑ ΚΑΙ ΕΞΩΤΕΡΙΚΗ ΘΕΡΜΟΚΡΑΣΙΑ (2/2)

### Ένδειξη εξωτερικής θερμοκρασίας

#### Ιδιαιτερότητα:

Όταν η εξωτερική θερμοκρασία κυμαίνεται μεταξύ  $-3\text{ }^{\circ}\text{C}$  και  $+3\text{ }^{\circ}\text{C}$ , στην οθόνη αναβοσβήνουν τα σύμβολα  $^{\circ}\text{C}$  (υποδεικνύουν τον κίνδυνο ολίσθησης λόγω παγετού στο οδόστρωμα).

Ανάλογα με το όχημα, εάν διακοπεί η παροχή ηλεκτρικής ενέργειας (αποσύνδεση μπαταρίας, κομμένο καλώδιο τροφοδοσίας κ.λπ.), το ρολόι επανέρχεται στη σωστή ώρα εντός μερικών λεπτών από τη στιγμή που το σύστημα μπορεί να λάβει πληροφορίες GPS.

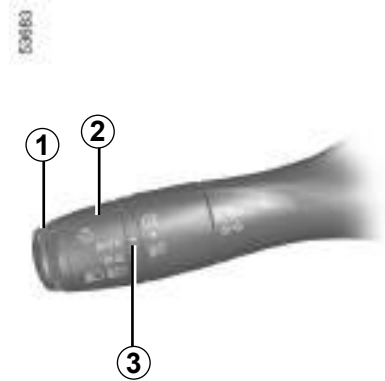
1.118



### Ένδειξη εξωτερικής θερμοκρασίας

Η δημιουργία πάγου στο οδόστρωμα συνδέεται με διάφορους παράγοντες: έκθεση σε κλιματολογικές συνθήκες, τοπική υγρασία και θερμοκρασία. Επομένως η ένδειξη εξωτερικής θερμοκρασίας δεν αρκεί από μόνη της για να κρίνετε εάν υπάρχει πάγος στο οδόστρωμα.

## ΕΞΩΤΕΡΙΚΟΣ ΦΩΤΙΣΜΟΣ ΚΑΙ ΣΗΜΑΝΣΗ (1/6)



### Πλαϊνά φλας

Περιστρέψτε το δαχτυλίδι **2** έως ότου εμφανιστεί το σύμβολο απέναντι από το σημάδι **3**.

Αυτό το ενδεικτικό ανάβει στο κα- ντράν.

### Λειτουργία ανάμματος των φώτων ημέρας (running light)

Τα φώτα ημέρας ανάβουν αυτόματα χωρίς καμία ενέργεια από το χειριστήριο **1** κατά την εκκίνηση του κινητήρα και σβήνουν μόλις ο κινητήρας τεθεί εκτός λειτουργίας.



### Φώτα διασταύρωσης (μεσαία σκάλα)

#### Χειροκίνητη λειτουργία

Περιστρέψτε το δαχτυλίδι **2** έως ότου εμφανιστεί το σύμβολο απέναντι από το σημάδι **3**. Αυτό το ενδεικτικό ανάβει στο κα- ντράν.

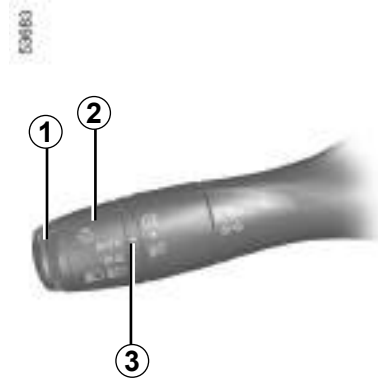
#### Αυτόματη λειτουργία (ανάλογα με το αυτοκίνητο)

Περιστρέψτε το δαχτυλίδι **2** έως ότου εμφανιστεί το σύμβολο **AUTO** απέναντι από το σημάδι **3**: με τον κινητήρα σε λειτουργία, τα φώτα διασταύρωσης (μεσαία σκάλα) ανάβουν ή σβήνουν αυτόματα ανάλογα με την εξωτερική φωτεινότητα, χωρίς επενέργεια στο χειριστήριο **1**.



Πριν ταξιδέψετε τη νύχτα: ελέγξτε την καλή λειτουργία του ηλεκτρικού εξοπλισμού και ρυθμίστε τους προβολείς σας (εάν το φορτίο του αυτοκινήτου σας δεν είναι το συνηθισμένο). Γενικά, φροντίζετε να μην αποκρύπτονται τα φώτα (ακαθαρσίες, λάσπη, χιόνι, μεταφορά αντικειμένων...).

## ΕΞΩΤΕΡΙΚΟΣ ΦΩΤΙΣΜΟΣ ΚΑΙ ΣΗΜΑΝΣΗ (2/6)



### Φώτα πορείας (μεγάλη σκάλα)

Με τον κινητήρα σε λειτουργία και τα φώτα διασταύρωσης (μεσαία σκάλα) αναμμένα, σπρώξτε το χειριστήριο **1**. Αυτό το ενδεικτικό ανάβει στο κα- ντράν.

Για να επανέλθετε στα φώτα διασταύρωσης (μεσαία σκάλα), τραβήξτε πάλι το χειριστήριο **1** προς το μέρος σας.

### Λειτουργία «Ανύψωση προβολών κατά την οδήγηση»

Όταν τα φώτα πορείας (μεγάλη σκάλα) είναι ενεργοποιημένα, η λειτουργία «Ανύψωση προβολών κατά την οδήγηση» βελτιώνει την ορατότητα του οδηγού ανυψώνοντας αυτόματα τα φώτα διασταύρωσης (μεσαία σκάλα) όπως και τα φώτα πορείας.

1.120

Κατά την απενεργοποίηση των φώτων πορείας, τα φώτα διασταύρωσης επανέρχονται στην αρχική θέση τους.

### Αυτόματα φώτα πορείας (μεγάλη σκάλα)

Ανάλογα με το αυτοκίνητο, μέσω αυτού του συστήματος ανάβουν και σβήνουν αυτόματα τα φώτα πορείας (μεγάλη σκάλα). Χρησιμοποιείται μία κάμερα τοποθετημένη πίσω από τον εσωτερικό καθρέφτη για την ανίχνευση των αυτοκινήτων που προπορεύονται και των αυτοκινήτων που έρχονται από το αντίθετο ρεύμα κυκλοφορίας.

Η λειτουργία του συστήματος μπορεί να διαταραχθεί σε ορισμένες συνθήκες, κυρίως στις εξής:

- ακραίες κλιματολογικές συνθήκες (βροχή, χιόνι, ομίχλη...),
- Το παρμπρίζ ή η κάμερα καλύπτεται από αντικείμενα,
- Όταν το αυτοκίνητο που προπορεύεται ή έρχεται από το αντίθετο ρεύμα διαθέτει ελάχιστα ορατά ή καμουφλαρισμένα φώτα,
- Λάθος ρύθμιση εμπρός φώτων,
- συστήματα ανακλαστήρων,
- ...

Τα φώτα πορείας (μεγάλη σκάλα) ανάβουν αυτόματα σε περίπτωση που:


- Η εξωτερική φωτεινότητα δεν είναι υψηλή,
- Δεν έχει ανιχνευτεί κάποιο άλλο αυτοκίνητο ή κάποιος άλλος φωτισμός,
- η ταχύτητα του αυτοκινήτου είναι πάνω από 25 μίλια την ώρα (40 χλμ./ώρα) περίπου.

Αν μία από τις παραπάνω συνθήκες δεν ικανοποιείται, το σύστημα επιστρέφει στα φώτα διασταύρωσης (μεσαία σκάλα).

**Σημείωση:** διασφαλίστε ότι το παρμπρίζ δεν παρεμποδίζεται (ακαθαρσίες, λάσπη, χιόνι, συμπυκνώματα, κ.λπ...).

### Για να ενεργοποιήσετε τα αυτόματα φώτα πορείας:

περιστρέψτε το δαχτυλίδι **2** έως ότου εμφανιστεί το σύμβολο **AUTO** απέναντι από το σημάδι **3** και πιέστε τον μοχλοδιακόπτη **1**. Το

ενδεικτικό  εμφανίζεται στο καντράν.

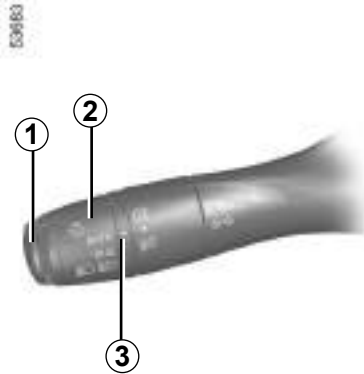
## ΕΞΩΤΕΡΙΚΟΣ ΦΩΤΙΣΜΟΣ ΚΑΙ ΣΗΜΑΝΣΗ (3/6)



Η χρήση κατά τη νύχτα ενός φορητού συστήματος πλοήγησης τοποθετημένου στην περιοχή του παρμπρίζ κάτω από την κάμερα ενδέχεται να διαταράξει τη λειτουργία του συστήματος «αυτόματων φώτων πορείας (μεγάλη σκάλα)» (κίνδυνος δημιουργίας αντανάκλασεων στο παρμπρίζ).



Σε περίπτωση στάθμευσης στην άκρη του δρόμου, εάν η πόρτα του πορτ-μπαγκάζ είναι ανοικτή, τα πίσω φώτα μπορεί να καλύπτονται. Είναι, λοιπόν, απαραίτητο να ενημερώσετε τους υπόλοιπους οδηγούς για την παρουσία του αυτοκινήτου σας, χρησιμοποιώντας ένα τρίγωνο ασφαλείας ή με όποια άλλα μέσα επιβάλλει η τοπική νομοθεσία της χώρας στην οποία βρίσκεστε



### Αυτόματα φώτα πορείας (μεγάλη σκάλα) (συνέχεια)

Για να απενεργοποιήσετε τα αυτόματα φώτα πορείας:

- γυρίστε τον δακτύλιο 2 σε άλλη θέση εκτός από **AUTO**,
- ή
- τραβήξτε τον μοχλοδιακόπτη 1.

Το ενδεικτικό  σβήνει στο καντράν.

**Σημείωση:** τα φώτα πορείας (μεγάλη σκάλα) θα ενεργοποιηθούν κατά την απενεργοποίηση της αυτόματης λειτουργίας των φώτων πορείας.

### Πρόβλημα λειτουργίας

Όταν στο καντράν εμφανιστεί το μήνυμα «Ελέγξτε αυτό-ματο φωτισμό», το σύστημα είναι απενεργοποιημένο.

Συμβουλευθείτε ένα Επίσημο Συνεργείο της μάρκας.



Το σύστημα «αυτόματων φώτων πορείας (μεγάλη σκάλα)» δεν μπορεί, σε καμία περίπτωση, να αντικαταστήσει την προσοχή και την υπευθυνότητα που πρέπει να επιδεικνύει ο οδηγός σχετικά με τον φωτισμό του αυτοκινήτου και την προσαρμογή του στις συνθήκες φωτεινότητας, ορατότητας και κυκλοφορίας.

## ΕΞΩΤΕΡΙΚΟΣ ΦΩΤΙΣΜΟΣ ΚΑΙ ΣΗΜΑΝΣΗ (4/6)

ΕΞΩΤΕΡΙΚΟΣ



### Σβήσιμο των φώτων


Τα φώτα σβήνουν αυτόματα με το σβήσιμο του κινητήρα, με το άνοιγμα της πόρτας του οδηγού ή με το κλείδωμα του αυτοκινήτου. Σε αυτήν την περίπτωση, με την επόμενη εκκίνηση του κινητήρα, τα φώτα θα ξαναάψουν στη θέση του δαχτυλιδιού 2.


**Σημείωση:** σε περίπτωση που οι προβολείς/τα φώτα ομίχλης είναι αναμμένοι(-α), τα φώτα του αυτοκινήτου δεν σβήνουν αυτόματα.

### Ηχητικό σήμα ξεχασμένων φώτων

Εάν τα φώτα είναι αναμμένα μετά το σβήσιμο του κινητήρα, ενεργοποιείται ένα ηχητικό σήμα με το άνοιγμα της πόρτας του οδηγού για να σας προειδοποιήσει ότι τα φώτα παραμένουν αναμμένα (για να αποτραπεί η εκφόρτιση της μπαταρίας ή άλλα προβλήματα).

### Πρόβλημα λειτουργίας

Όταν εμφανίζεται το μήνυμα «Ελέγξτε φωτισμό» και το ενδεικτικό  και το εν-

δεικτικό  αναβοσβήνει στο καντράν, αυτό επισημαίνει βλάβη του φωτισμού.

Συμβουλευθείτε ένα Επίσημο Συνεργείο της μάρκας.

### Λειτουργία υποδοχής και αποχαιρετισμού

(ανάλογα με το αυτοκίνητο)

Όταν η λειτουργία είναι ενεργοποιημένη, τα φώτα ημέρας και τα πίσω φώτα θέσης ανάβουν αυτόματα με την ανίχνευση του Intelligent Key ή με το ξεκλείδωμα του αυτοκινήτου.

Σβήνουν αυτόματα:

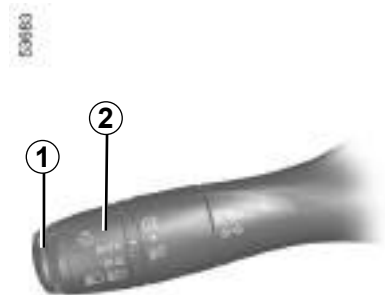
- περίπου ένα λεπτό αφού ανάψουν,
  - με την εκκίνηση του κινητήρα ανάλογα με τη θέση του χειριστηρίου φωτισμού,
- ή
- με το κλείδωμα του αυτοκινήτου.

### Ενεργοποίηση/Απενεργοποίηση της λειτουργίας

Για να ενεργοποιήσετε ή να απενεργοποιήσετε τη λειτουργία της εξωτερικής υποδοχής, συμβουλευθείτε τις οδηγίες χρήσης του συστήματος πολυμέσων.

Επιλέξτε «ON» ή «OFF».

## ΕΞΩΤΕΡΙΚΟΣ ΦΩΤΙΣΜΟΣ ΚΑΙ ΣΗΜΑΝΣΗ (5/6)



### Λειτουργία «εξωτερικός συνοδευτικός φωτισμός (follow me home)»

Αυτή η λειτουργία επιτρέπει το στιγμιαίο άναμμα των φώτων θέσης και των φώτων διασταύρωσης (π.χ. για την παροχή φωτισμού, όταν ανοίγετε μια πόλη).

Με τον κινητήρα και τα φώτα εκτός λειτουργίας, τον δακτύλιο 2 στη θέση **AUTO**, τραβήξτε το χειριστήριο 1 προς το μέρος σας: τα φώτα θέσης και τα φώτα διασταύρωσης θα ανάψουν για περίπου 30 δευτερόλε-

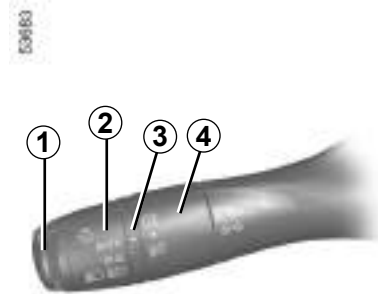
πτα μαζί με τα ενδεικτικά  και  στο καντράν.

Για να παρατείνετε αυτή τη διάρκεια, μπορείτε να τραβήξετε το χειριστήριο προς τα επάνω μέχρι τέσσερις φορές (ο συνολικός χρόνος περιορίζεται στα δύο λεπτά περίπου).

Στο καντράν εμφανίζεται το μήνυμα «See-me-home :{X} δ \_ \_ \_ », συνοδευόμενο από τη διάρκεια που τα φώτα θα παραμείνουν αναμμένα, για να επιβεβαιωθεί αυτή η ενέργεια. Στη συνέχεια, μπορείτε να κλειδώσετε το αυτοκίνητό σας.

Για να σβήσετε τα φώτα πριν αυτά σβήσουν αυτόματα, γυρίστε το δακτύλιο 2 σε οποιαδήποτε θέση και, στη συνέχεια, επιστρέψτε στη θέση **AUTO**.

## ΕΞΩΤΕΡΙΚΟΣ ΦΩΤΙΣΜΟΣ ΚΑΙ ΣΗΜΑΝΣΗ (6/6)



### Εμπρός προβολείς ομίχλης

Περιστρέψτε το κεντρικό δαχτυλίδι **4** του χειριστηρίου **1** μέχρι να φανεί το σύμβολο απέναντι από το σημάδι **3**, στη συνέχεια αφήστε το.

Η λειτουργία εξαρτάται από τη θέση του χειριστηρίου των φώτων και το αντίστοιχο ενδεικτικό ανάβει στο καντράν.

### Πίσω φώτα ομίχλης

Περιστρέψτε το κεντρικό δαχτυλίδι **4** του χειριστηρίου μέχρι να φανεί το σύμβολο απέναντι από το σημάδι **3**, στη συνέχεια αφήστε το.

Η λειτουργία εξαρτάται από τη θέση του χειριστηρίου των φώτων και το αντίστοιχο ενδεικτικό ανάβει στο καντράν.

Μην ξεχνάτε να σβήνετε αυτό το φως όταν δεν είναι πλέον απαραίτητο, για να μην εννο- -χλείτε τους άλλους οδηγούς.

### Σβήσιμο

Γυρίστε ξανά τον κεντρικό δακτύλιο **4**, ώστε η ένδειξη **3** να είναι απέναντι από το σύμβολο που αντιστοιχεί στα φώτα ομίχλης που θέλετε να σβήσετε. Το αντίστοιχο ενδεικτικό σβήνει στο καντράν.

Όταν σβήνετε τα εξωτερικά φώτα, σβήνουν οι εμπρός προβολείς ομίχλης καθώς και τα πίσω φώτα ομίχλης.

### Φώτα στροφής

(Ανάλογα με το αυτοκίνητο)

**Κατά την οδήγηση σε εμπροσθοπορεία**, όταν η ταχύτητα του αυτοκινήτου είναι κάτω από 40 χλμ./ώρα, κάθε φορά που οι προβολείς των φώτων διασταύρωσης είναι αναμμένοι και υπό ορισμένες συνθήκες (το τιμόνι υπό γωνία, αναμμένα φλας κ.λπ.), στις στροφές, ένα από τα μπροστινά φώτα ομίχλης ανάβει για να φωτίσει το εσωτερικό της στροφής.

**Όταν είναι ενεργοποιημένη η όπισθεν** και οι προβολείς των φώτων διασταύρωσης είναι αναμμένοι, τα δύο μπροστινά φώτα ομίχλης ανάβουν αυτόματα.

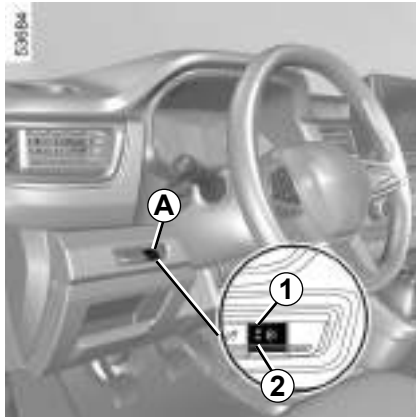
**Σημείωση:** Κατά την αλλαγή από οπισθοπορεία σε εμπροσθοπορεία (π.χ. στη διάρκεια ενός ελιγμού στάθμευσης), τα δύο εμπρός φώτα ομίχλης παραμένουν αναμμένα, έως ότου η ταχύτητα του αυτοκινήτου υπερβεί τα 10 χλμ./ώρα περίπου.

Όταν έχει ομίχλη, χιόνι ή σε περίπτωση μεταφοράς αντικειμένων που υπερβαίνουν το ύψος της οροφής, το αυτόματο άναμμα των φώτων δεν λειτουργεί συστηματικά.

Το άναμμα των φώτων ομίχλης παραμένει υπό τον έλεγχο του οδηγού: τα ενδεικτικά στο καντράν σας ενημερώνουν σχετικά με το άναμμα τους (ενδεικτικά αναμμένο) ή το σβήσιμό τους (ενδεικτικό σβηστό).



## ΗΛΕΚΤΡΙΚΗ ΡΥΘΜΙΣΗ ΥΨΟΥΣ ΦΩΤΕΙΝΗΣ ΔΕΣΜΗΣ



Για τα αυτοκίνητα που είναι εξοπλισμένα με αυτό το σύστημα, το χειριστήριο **A** επιτρέπει τη ρύθμιση του ύψους της φωτεινής δέσμης ανάλογα με το φορτίο.

Με τα φώτα διασταύρωσης (μεσαία σκάλα) αναμμένα, πατήστε το πάνω μέρος **1** του χειριστηρίου **A** για να ανυψώσετε τη δέσμη των προβολέων ή στο κάτω μέρος του χειριστηρίου **2** για να χαμηλώσετε τη δέσμη των προβολέων.

Κατάσταση φόρτωσης	Θέση του χειριστηρίου
Οδηγός μόνος του ή με έναν επιβάτη	0
Με όλα τα καθίσματα κατειλημμένα	1
Οδηγός με επιβάτες και αποσκευές (ή φορτίο) που φθάνει στο μέγιστο επιτρεπόμενο βάρος με φορτίο	2
Οδηγός χωρίς συνοδηγό αλλά με αποσκευές (ή φορτίο) που φθάνει στο μέγιστο επιτρεπόμενο βάρος με φορτίο	3 ή 4

Στον πίνακα παρακάτω αναγράφονται μερικά παραδείγματα. Σε κάθε περίπτωση, ρυθμίστε το χειριστήριο **A** ανάλογα με το φορτίο του αυτοκινήτου ώστε να βλέπετε τον δρόμο και να μην θαμπώνονται οι άλλοι οδηγοί.

## ΚΟΡΝΑ ΚΑΙ ΦΩΤΕΙΝΗ ΠΡΟΕΙΔΟΠΟΙΗΣΗ



### Κόρνα

Πιέστε στο κέντρο του τιμονιού **A**.

### Φωτεινή προειδοποίηση

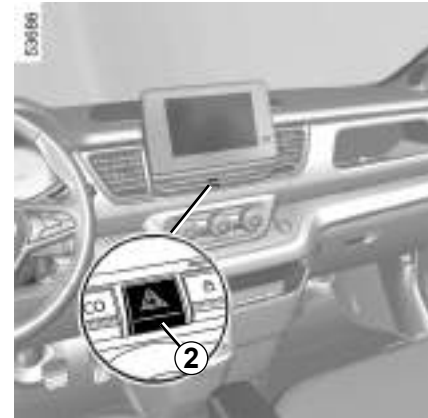
Για να προειδοποιήσετε με τα φώτα σας, τραβήξτε το χειριστήριο **1** προς το μέρος σας.

### Φλας

Μετακινήστε το χειριστήριο **1** παράλληλα προς το τιμόνι, προς την κατεύθυνση που θέλετε να στρίψετε.

### Λειτουργία απλού πατήματος

Μετακινήστε στιγμιαία το χειριστήριο **1** προς τα επάνω ή προς τα κάτω, χωρίς να υπερβείτε το σημείο αντίστασης και, στη συνέχεια, απελευθερώστε το, το χειριστήριο θα επανέλθει στην αρχική του θέση και το σχετικό φλας θα αναβοσβήσει τρεις φορές.

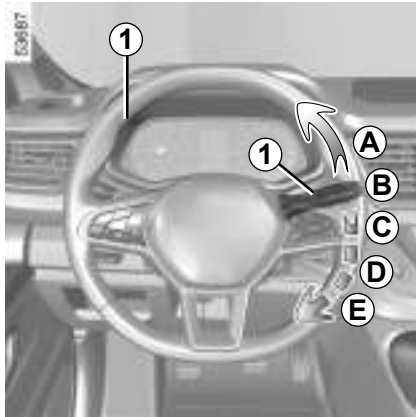


### Φώτα αλάρμ

Χρησιμοποιήστε τον διακόπτη **2**.

Αυτός ο διακόπτης ενεργοποιεί ταυτόχρονα τα τέσσερα φλας και τα πλαϊνά φλας. Πρέπει να τον χρησιμοποιείτε μόνο σε περίπτωση κινδύνου για να ειδοποιήσετε τους άλλους οδηγούς ότι αναγκάζεστε να σταματήσετε σε μη κανονικό ή απαγορευμένο σημείο ή ότι αντιμετωπίζετε ιδιαίτερα δύσκολες συνθήκες οδήγησης.

## ΕΜΠΡΟΣ ΥΑΛΟΚΑΘΑΡΙΣΤΗΡΕΣ, ΠΛΥΣΤΙΚΗ ΣΥΣΚΕΥΗ (1/4)



Με ανοικτό διακόπτη, χειριστείτε το χειριστήριο **1**.

- **A** μία μόνο σάρωση των υαλοκαθαριστήρων.  
Με μια στιγμιαία ώθηση, ενεργοποιείται μια ολοκληρωμένη σάρωση των υαλοκαθαριστήρων.
- **B** απενεργοποίηση.
- **C** διακοπτόμενο καθάρισμα.  
Μεταξύ δύο σαρώσεων, οι καθαριστήρες σταματούν για αρκετά δευτερόλεπτα. Έχετε τη δυνατότητα να ρυθμίσετε το χρόνο μεταξύ δύο σαρώσεων, περιστρέφοντας το δαχτυλίδι **2**.
- **D** αργό συνεχόμενο καθάρισμα.
- **E** γρήγορο συνεχόμενο καθάρισμα.

### Ιδιαιτερότητα

Όταν το αυτοκίνητο κινείται, οποιοδήποτε σταμάτημα του αυτοκινήτου μειώνει την ταχύτητα των υαλοκαθαριστήρων. Από το γρήγορο συνεχόμενο καθάρισμα περνάτε στο αργό συνεχόμενο καθάρισμα.

Αμέσως μόλις το αυτοκίνητο κινηθεί, το καθάρισμα επανέρχεται στην ταχύτητα που είχατε αρχικά επιλέξει. Κάθε μετακίνηση του χειριστηρίου **1** έχει προτεραιότητα και συνεπώς ακυρώνει τον αυτοματισμό.

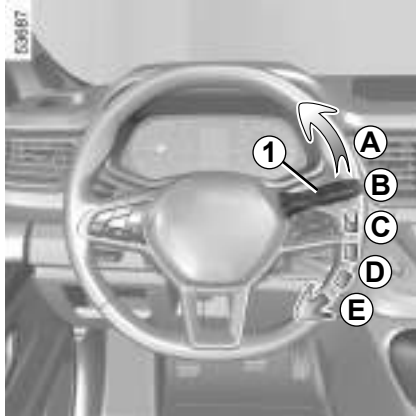
Η χρήση των θέσεων **C** και **D** είναι δυνατή με ανοικτό διακόπτη. Η χρήση της θέσης **E** είναι δυνατή μόνο με τον κινητήρα σε λειτουργία.



Κατά τη διάρκεια επεμβάσεων κάτω από το καπό κινητήρα, βεβαιωθείτε ότι το χειριστήριο υαλοκαθαριστήρων βρίσκεται στη θέση **B** (σταμάτημα).

**Κίνδυνος τραυματισμών**

## ΕΜΠΡΟΣ ΥΑΛΟΚΑΘΑΡΙΣΤΗΡΕΣ, ΠΛΥΣΤΙΚΗ ΣΥΣΚΕΥΗ (2/4)



### Αυτοκίνητα με αυτόματη λειτουργία υαλοκαθαριστήρων

Με τον κινητήρα σε λειτουργία, πιάστε τον μοχλοδιακόπτη 1.

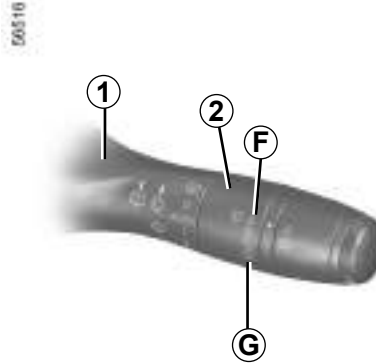
– **A** μία μόνο σάρωση των υαλοκαθαριστήρων.

Με μια στιγμιαία ώθηση, ενεργοποιείται μια ολοκληρωμένη σάρωση των υαλοκαθαριστήρων.

– **B** απενεργοποίηση.

Η χρήση της θέσης **D** είναι δυνατή με ανοικτό διακόπτη. Η χρήση των θέσεων **C** και **E** είναι δυνατή μόνο με τον κινητήρα σε λειτουργία.

1.128



– **C** αυτόματη λειτουργία υαλοκαθαριστήρων

Με την επιλογή αυτής της θέσης, το σύστημα ανιχνεύει την πτώση νερού στο παρμπρίζ και ενεργοποιεί τη λειτουργία των υαλοκαθαριστήρων στην κατάλληλη ταχύτητα σάρωσης. Έχετε τη δυνατότητα να ρυθμίσετε το όριο ενεργοποίησης και το χρόνο μεταξύ δύο σαρώσεων, περιστρέφοντας το δαχτυλίδι 2:

- **F**: ελάχιστη ευαισθησία,
- **G**: μέγιστη ευαισθησία.

Όσο μεγαλύτερη είναι η ευαισθησία, τόσο πιο γρήγορα αντιδρούν οι υαλοκαθαριστήρες και τόσο πιο συχνά πραγματοποιείται καθαρισμός.

### Σημείωση:

- ο αισθητήρας βροχής έχει μόνο βοηθητικό χαρακτήρα. Σε περίπτωση μειωμένης ορατότητας, ο οδηγός πρέπει να ενεργοποιήσει τον υαλοκαθαριστήρα του χειροκίνητα. Σε συνθήκες ομίχλης ή χιονόπτωσης, η σάρωση δεν ενεργοποιείται αυτόματα και παραμένει υπό τον έλεγχο του οδηγού.
- όταν η θερμοκρασία πέφτει κάτω από το μηδέν, η αυτόματη σάρωση δεν ενεργοποιείται με την εκκίνηση του αυτοκινήτου. Ενεργοποιείται αυτόματα μόλις το αυτοκίνητο υπερβεί ένα συγκεκριμένο όριο ταχύτητας (περίπου 8 χλμ./ώρα).
- μην ενεργοποιείτε τον αυτόματο καθαρισμό, όταν δεν υπάρχει υγρασία.
- ξεπαγώστε εντελώς το παρμπρίζ πριν ενεργοποιήσετε τον αυτόματο καθαρισμό.
- κατά τη διάρκεια πλυσίματος σε αυτόματο πλυντήριο, επαναφέρετε το δαχτυλίδι 1 του μοχλοδιακόπτη **B** στη θέση σταματήματος για να απενεργοποιήσετε τον αυτόματο καθαρισμό.

## ΕΜΠΡΟΣ ΥΑΛΟΚΑΘΑΡΙΣΤΗΡΕΣ, ΠΛΥΣΤΙΚΗ ΣΥΣΚΕΥΗ (3/4)

- **Δ** αργό συνεχόμενο καθάρισμα.
- **Ε** γρήγορο συνεχόμενο καθάρισμα.

**Σημείωση:** υπάρχει μια θέση συντήρησης για να αντικαταστήσετε τα μάκτρα των υαλοκαθαριστήρων.

Αυτή η θέση σας επιτρέπει να σηκώσετε τα μάκτρα ώστε να μπορέσετε να τα απομακρύνετε από το παρμπρίζ.

Μπορεί να είναι χρήσιμο για:

- για τον καθαρισμό των μάκτρων,
- για την απομάκρυνση των μάκτρων από το παρμπρίζ τον χειμώνα,
- αντικατάσταση των μάκτρων.

**Με ανοικτό διακόπτη και τον κινητήρα σταματημένο**, κατεβάστε μέχρι το τέρμα (θέση **E**) το μοχλοδιακόπτη υαλοκαθαριστήρων<sup>1</sup>. Οι βραχίονες των υαλοκαθαριστήρων σταματούν μακριά από το καπό. ➔ 5.33.

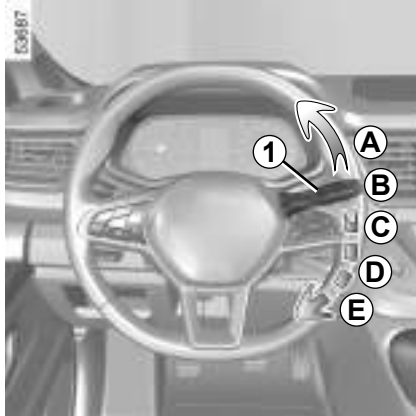
### Πρόβλημα λειτουργίας

Σε περίπτωση δυσλειτουργίας του αυτόματου καθαρισμού, ο υαλοκαθαριστήρας εκτελεί διακοπτόμενο καθάρισμα. Καλέστε ένα Επίσημο Συνεργείο της μάρκας.

Η λειτουργία του αισθητήρα βροχής μπορεί να διαταραχθεί σε περίπτωση:

- υαλοκαθαριστήρες που έχουν υποστεί φθορά, τυχόν φιλμ νερού ή ίχνη από τα μάκτρα στη ζώνη ανίχνευσης του αισθητήρα ενδέχεται να αυξήσει τον χρόνο απόκρισης του αυτόματου υαλοκαθαριστήρα ή τη συχνότητα καθαρισμού,
- παρμπρίζ με ίχνη χτυπημάτων ή ρωγμών στο ύψος του αισθητήρα ή παρμπρίζ που καλύπτεται με σκόνη, ακαθαρσίες, έντομα, πάγο, ίχνη κεριού πλυσίματος και χημικών ουσιών απώθησης νερού, ο υαλοκαθαριστήρας θα είναι λιγότερο ευαίσθητος ή ενδέχεται να μην αντιδράσει καθόλου.

## ΕΜΠΡΟΣ ΥΑΛΟΚΑΘΑΡΙΣΤΗΡΕΣ, ΠΛΥΣΤΙΚΗ ΣΥΣΚΕΥΗ (4/4)



### Πλυστική συσκευή παρμπρίζ

Με ανοικτό διακόπτη, τραβήξτε το χειριστήριο **1** προς το μέρος σας.

Με μια σύντομη ενέργεια, εκτός από την πλυστική συσκευή παρμπρίζ, ενεργοποιείται μια ολοκληρωμένη σάρωση των υαλοκαθαριστήρων.

Ένα παρατεταμένο πάτημα ενεργοποιεί, εκτός από την πλυστική συσκευή παρμπρίζ, τρεις ολοκληρωμένες σαρώσεις ακολουθούμενες, μετά από μερικά δευτερόλεπτα, από μια τέταρτη.

### Απόδοση ενός μάκτρου υαλοκαθαριστήρα

Παρακολουθείτε την κατάσταση των μάκτρων υαλοκαθαριστήρων. Η διάρκεια ζωής τους εξαρτάται από εσάς:

- πρέπει να παραμένει καθαρό: να καθαρίζετε τακτικά το μάκτρο και το παρμπρίζ με σαπουνόνερο,
- μην το χρησιμοποιείτε όταν το παρμπρίζ είναι στεγνό,
- αποκολλήστε το από το παρμπρίζ, εάν δεν έχει χρησιμοποιηθεί για μεγάλο χρονικό διάστημα.

Σε κάθε περίπτωση, αντικαταστήστε το όταν ελαττώνεται η αποτελεσματικότητά του: περίπου μία φορά το χρόνο ➔ 5.33.

### Προφυλάξεις κατά τη χρήση των υαλοκαθαριστήρων

Σε περίπτωση εμποδίων στο παρμπρίζ (ακαθαρσίες, χιόνι, πάγος, κ.λπ.) καθαρίστε το παρμπρίζ (συμπεριλαμβανομένης της κεντρικής περιοχής που βρίσκεται πίσω από τον εσωτερικό καθρέφτη), πριν ενεργοποιήσετε τους υαλοκαθαριστήρες (κίνδυνος υπερθέρμανσης του μηχανισμού).

Εάν κάποιο εμπόδιο εμποδίζει την κίνηση του μάκτρου, αυτό ενδέχεται να σταματήσει. Απομακρύνετε το εμπόδιο και επανενεργοποιήστε τους υαλοκαθαριστήρες με το χειριστήριο υαλοκαθαριστήρων.

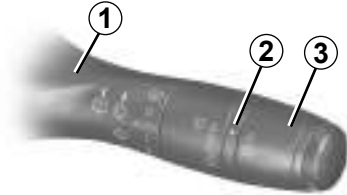


Πριν οποιαδήποτε ενέργεια στο παρμπρίζ (το πλύσιμο του αυτοκινήτου, ξεπάγωμα, καθαρισμός του παρμπρίζ...), επαναφέρετε το χειριστήριο **1** στη θέση **B** (σταμάτημα).

**Κίνδυνος τραυματισμών και/ή βλαβών.**

## ΠΛΥΣΤΙΚΗ ΣΥΣΚΕΥΗ, ΥΑΛΟΚΑΘΑΡΙΣΤΗΡΑΣ ΠΙΣΩ ΠΑΡΜΠΡΙΖ (1/2)

04516



### Πίσω υαλοκαθαριστήρας

Με τον διακόπτη ανοικτό, γυρίστε τον δακτύλιο **3** στον μοχλοδιακόπτη **1** ώστε το σύμβολο να είναι απέναντι από το σημάδι **2**.

Για να διακόψετε τη λειτουργία, στρέψτε το δακτύλιο **3** ξανά στη θέση απενεργοποίησης.

**Σημείωση:** Στη διάρκεια του πλύσιματος σε αυτόματο πλυντήριο, επαναφέρετε τον δακτύλιο **3** του χειριστηρίου **1** στη θέση διακοπής λειτουργίας για να απενεργοποιήσετε την αυτόματη σάρωση των υαλοκαθαριστήρων.

Ακολουθείτε τις συμβουλές χρήσης.

Μη χρησιμοποιείτε το βραχίονα του υαλοκαθαριστήρα για να ανοίξετε ή να κλείσετε την πόρτα του πορτ-μπαγκάζ.



Πριν από οποιαδήποτε ενέργεια στο παρμπρίζ (πλύσιμο του αυτοκινήτου, ξεπάγωμα, καθαρισμός του παρμπρίζ...) επαναφέρετε το χειριστήριο **1** στη θέση σταματήματος.

**Κίνδυνος τραυματισμών και/ή βλαβών.**

### Απόδοση ενός μάκτρου υαλοκαθαριστήρα

Παρακολουθείτε την κατάσταση των μάκτρων υαλοκαθαριστήρων. Η διάρκεια ζωής τους εξαρτάται από εσάς:

- πρέπει να παραμένει καθαρό: να καθαρίζετε τακτικά το μάκτρο και το παρμπρίζ με σαπουνόνερο,
- μην το χρησιμοποιείτε όταν το παρμπρίζ είναι στεγνό,
- αποκολλήστε το από το παρμπρίζ, εάν δεν έχει χρησιμοποιηθεί για μεγάλο χρονικό διάστημα.

Σε κάθε περίπτωση, αντικαταστήστε το όταν ελαττώνεται η αποτελεσματικότητά του: περίπου μία φορά το χρόνο ➔ 5.33.

### Προφυλάξεις κατά τη χρήση των υαλοκαθαριστήρων

- Σε περίπτωση χιονιού ή παγετού, καθαρίστε το παρμπρίζ, πριν χρησιμοποιήσετε τους υαλοκαθαριστήρες (κίνδυνος υπερθέρμανσης του μοτέρ),
- βεβαιωθείτε ότι η διαδρομή του μάκτρου δεν παρεμποδίζεται από κανένα αντικείμενο.

## ΠΛΥΣΤΙΚΗ ΣΥΣΚΕΥΗ, ΥΑΛΟΚΑΘΑΡΙΣΤΗΡΑΣ ΠΙΣΩ ΠΑΡΜΠΡΙΖ (2/2)

### Ενεργοποίηση/απενεργοποίηση του πίσω υαλοκαθαριστήρα

Με την επιλογή της όπισθεν ενεργοποιείται η λειτουργία διακοπτόμενου καθαρισμού του πίσω υαλοκαθαριστήρα (εάν οι εμπρός υαλοκαθαριστήρες βρίσκονται σε λειτουργία). Αν το αυτοκίνητό σας διαθέτει μενού εξατομίκευσης των ρυθμίσεων του αυτοκινήτου, μπορείτε να επιλέξετε την ενεργοποίηση ή απενεργοποίηση αυτής της λειτουργίας. Ανατρέξτε στις οδηγίες του συστήματος πολυμέσων.

Για τα αυτοκίνητα που δεν διαθέτουν μενού εξατομίκευσης των ρυθμίσεων, ζητήστε την απενεργοποίηση της λειτουργίας από μία επίσημη αντιπροσωπεία.



Κατά τη διάρκεια επεμβάσεων κάτω από το καπό κινητήρα, βεβαιωθείτε ότι το χειριστήριο υαλοκαθαριστήρων βρίσκεται στη θέση σταματήματος.

#### Κίνδυνος τραυματισμών

1.132

Εάν υπάρχουν εμπόδια πάνω στο πίσω τζάμι (ακαθαρσίες, χιόνι...), ο υαλοκαθαριστήρας προσπαθεί να τα απομακρύνει.

Το μάκτρο ενδέχεται να σταματήσει εάν κάποιο εμπόδιο εμποδίζει την κίνησή του. Απομακρύνετε το εμπόδιο, περιμένετε περίπου 30 δευτερόλεπτα και επανενεργοποιήστε τον υαλοκαθαριστήρα από το χειριστήριο καθαρισμού.

#### Προφυλάξεις

- Σε περίπτωση παγετού, βεβαιωθείτε ότι το μάκτρο δεν έχει κολλήσει στο παρμπρίζ, πριν από την πρώτη χρήση των υαλοκαθαριστήρων. Εάν ενεργοποιήσετε τον υαλοκαθαριστήρα ενώ το μάκτρο εμποδίζεται λόγω πάγου, υπάρχει κίνδυνος να προκαλέσετε ζημιά τόσο στο μάκτρο όσο και στον μηχανισμό του υαλοκαθαριστήρα.
- Μη χρησιμοποιείτε τους υαλοκαθαριστήρες σε στεγνό παρμπρίζ. Αυτό θα έχει ως αποτέλεσμα την πρόωρη φθορά ή ζημιά των μάκτρων.

04516



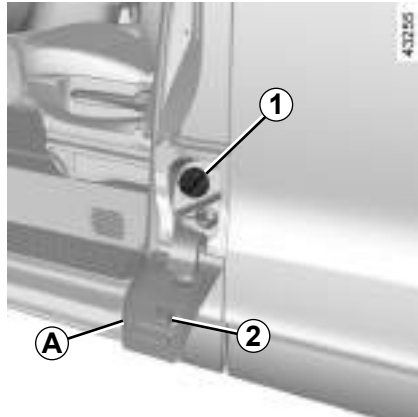
### Πίσω υαλοκαθαριστήρας και πλυστική συσκευή

Με ανοικτό διακόπτη, πιέστε παρατεταμένα το χειριστήριο **1** και έπειτα αφήστε το.

Η διατήρηση για μεγαλύτερο διάστημα ενεργοποιεί, εκτός από την πλυστική συσκευή παρμπρίζ, τρεις ολοκληρωμένες σαρώσεις ακολουθούμενες, μετά από μερικά δευτερόλεπτα, από μια τέταρτη.



## ΡΕΖΕΡΒΟΥΑΡ ΚΑΥΣΙΜΟΥ (1/3)



**Χρησιμοποιούμενη χωρητικότητα του ρεζερβουάρ: 80 λίτρα περίπου.**

Ανοίξτε την εμπρός αριστερή θύρα για να ανοίξει το πορτάκι **A**.

Κατά το γέμισμα, χρησιμοποιήστε το γαντζάκι **2** στο πορτάκι **A** για να κρεμάσετε την τάπα **1**.

### Ποιότητα καυσίμου

**Να χρησιμοποιείτε καύσιμο υψηλής ποιότητας** σύμφωνα με την ισχύουσα νομοθεσία κάθε χώρας. Θα **πρέπει** να συμμορφώνεται με τις προδιαγραφές που υποδεικνύονται στην ετικέτα που βρίσκεται επάνω στο κάλυμμα του ρεζερβουάρ καυσίμου **A** ➔ 6.9.



Για να ανεφοδιαστείτε με καύσιμο, ο κινητήρας πρέπει να είναι εκτός λειτουργίας (και όχι μόνο σε κατάσταση αναμονής στην περίπτωση αυτοκινήτων που διαθέτουν τη λειτουργία Stop and Start): απαιτείται να κλείσετε τον διακόπτη του κινητήρα ➔ 2.3, ➔ 2.8.

**Κίνδυνος πυρκαγιάς.**



Μην αναμειγνύετε βενζίνη (αμόλυβδη ή E85) με πετρέλαιο, ακόμα και σε μικρή ποσότητα.

Μη χρησιμοποιείτε καύσιμο αιθανόλης, εάν το αυτοκίνητό σας δεν είναι ειδικά κατασκευασμένο για αυτό το καύσιμο.

**Μην** προσθέσετε αντιδραστήριο στο καύσιμο, υπάρχει κίνδυνος να προκαλέσετε ζημιά στον κινητήρα ➔ 1.136.

Εάν θέλετε να προσθέσετε πρόσθετο στο καύσιμο, χρησιμοποιήστε ένα προϊόν που έχει εγκριθεί από το τεχνικό τμήμα μας.

Απευθυνθείτε σε ένα Επίσημο Συνεργείο της μάρκας

### Γέμισμα με καύσιμο

Με κλειστό διακόπτη, τοποθετήστε το πιστόλι μέχρι το **τέρμα**, πριν το πατήσετε για να γεμίσετε το ρεζερβουάρ (κίνδυνος πιπίλισματος).

Κρατήστε το σε αυτήν τη θέση καθ' όλη τη διάρκεια του γεμίματος.

Όταν προς το τέλος, το γέμισμα σταματήσει αυτόματα για πρώτη φορά, μπορείτε να πατήσετε τη σκανδάλη το πολύ ακόμη δυο φορές ούτως ώστε να διατηρείται ένας ειδικός χώρος διαστολής που πρέπει να παραμείνει κενός.

Κατά το γέμισμα, προσέξτε να μη μπει νερό. Το πορτάκι **A** και η περίμετρος του πρέπει να παραμένουν καθαρά.

Μετά από το γέμισμα, βεβαιωθείτε ότι η τάπα και το πορτάκι έχουν κλείσει.

## ΡΕΖΕΡΒΟΥΑΡ ΚΑΥΣΙΜΟΥ (2/3)

Τύποι καυσίμου που συμφωνούν με τις Ευρωπαϊκές προδιαγραφές με τις οποίες είναι συμβατοί οι κινητήρες των αυτοκινήτων που πωλούνται στην Ευρώπη ➔ 6.9.



Μην αναμειγνύετε βενζίνη (αμόλυβδη ή E85) με πετρέλαιο, ακόμα και σε μικρή ποσότητα.

Μη χρησιμοποιείτε καύσιμο αιθανόλης, εάν το αυτοκίνητό σας δεν είναι ειδικά κατασκευασμένο για αυτό το καύσιμο.

**Μην** προσθέσετε αντιδραστήριο στο καύσιμο, υπάρχει κίνδυνος να προκαλέσετε ζημιά στον κινητήρα ➔ 1.136.

Εάν θέλετε να προσθέσετε πρόσθετο στο καύσιμο, χρησιμοποιήστε ένα προϊόν που έχει εγκριθεί από το τεχνικό τμήμα μας.

Απευθυνθείτε σε ένα Επίσημο Συνεργείο της μάρκας

### Άδειο ρεζερβουάρ στην έκδοση με πετρελαιοκινητήρα

#### Αυτοκίνητα με κλειδί/τηλεχειριστήριο

- Γυρίστε το κλειδί στη θέση λειτουργίας **M** ➔ 2.2 και περιμένετε μερικά λεπτά, πριν ξεκινήσετε για να καταστεί δυνατή η εξαέρωση του κυκλώματος καυσίμου,
- περιστρέψτε το κλειδί στη θέση **D**. Εάν ο κινητήρας δεν εκκινεί, επαναλάβετε αυτή τη διαδικασία,
- εάν μετά από πολλές προσπάθειες ο κινητήρας εξακολουθεί να μην εκκινεί, συμβουλευθείτε μία επίσημη αντιπροσωπεία.



Οποιαδήποτε επέμβαση ή τροποποίηση στο σύστημα τροφοδοσίας καυσίμου (υπολογιστές, καλωδιώσεις, κύκλωμα καυσίμου, μπεκ, προστατευτικά καλύμματα...) απαγορεύεται αυστηρά εξαιτίας των κινδύνων που μπορεί να επιφέρει για την ασφάλειά σας (εκτός από το ειδικά εκπαιδευμένο προσωπικό του Επίσημου Δικτύου της μάρκας).



Κατά τις επεμβάσεις κοντά στον κινητήρα, αυτός μπορεί να είναι ζεστός. Επί πλέον, είναι πιθανό να αρχίσει να λειτουργεί το βεντιλατέρ ανά πάσα στιγμή



Το ενδεικτικό που είναι ενσωματωμένο στο χώρο του κινητήρα σας το υπενθυμίζει.

#### Κίνδυνος τραυματισμών



#### Τάπα του ρεζερβουάρ: είναι ειδικού τύπου.

Εάν χρειαστεί αντικατάσταση, βεβαιωθείτε ότι η καινούργια είναι του ίδιου τύπου με την αρχική. Απευθυνθείτε σε ένα Επίσημο Συνεργείο της μάρκας.

Μην ανοιγοκλείνετε την τάπα κοντά σε φλόγα ή σε πηγή θερμότητας.

Μην πλένετε τη ζώνη πλήρωσης με πιστόλι υψηλής πίεσης.

## ΡΕΖΕΡΒΟΥΑΡ ΚΑΥΣΙΜΟΥ (3/3)



### Αυτοκίνητα με Intelligent Key

Intelligent Key στην καρμπίνα επιβατών. Πιέστε το πλήκτρο εκκίνησης **3** χωρίς καμία ενέργεια στα πεντάλ. Περιμένετε μερικά λεπτά πριν ξεκινήσετε. Με αυτόν τον τρόπο, καθίσταται δυνατή η εξαέρωση του κυκλώματος καυσίμου. Εάν ο κινητήρας δεν ξεκινάει, επαναλάβετε αυτή τη διαδικασία.



### Συνεχής μυρωδιά καυσίμου

Σε περίπτωση που παρουσιάσει μια συνεχής μυρωδιά καυσίμου, φροντίστε:

- να σταματήσετε το αυτοκίνητο, μόλις το επιτρέψουν οι συνθήκες κυκλοφορίας, και να κλείσετε το διακόπτη,
- να ενεργοποιήσετε τα φώτα κινδύνου (αλάρμ) και να κατεβάσετε όλους τους επιβάτες από το αυτοκίνητο, κρατώντας τους μακριά από την περιοχή της κυκλοφορίας,
- καλέστε ένα Επίσημο Συνεργείο της μάρκας.

## ΡΕΖΕΡΒΟΥΑΡ ΑΝΤΙΔΡΑΣΤΗΡΙΟΥ (1/4)

Φροντίστε για τη συμμόρφωση με τη νομοθεσία της χώρας σας.

Είναι σημαντικό να θυμάστε ότι τυχόν μη τήρηση των ισχυόντων κανονισμών ενδέχεται να οδηγήσει σε αγωγή εναντίον του ιδιοκτήτη του αυτοκινήτου.

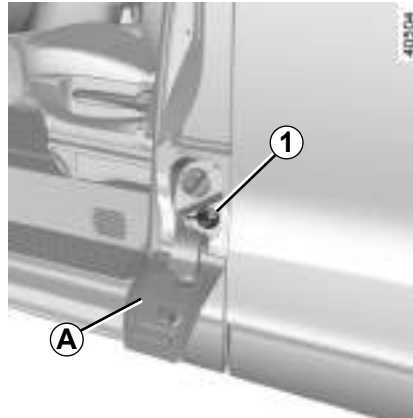
### Αρχή λειτουργίας

Το αντιδραστήριο προορίζεται για πετρελαιοκινητήρες που διαθέτουν το σύστημα SCR (σύστημα επιλεκτικής καταλυτικής αναγωγής). Η χρήση του αντιδραστηρίου μειώνει την ποσότητα του οξειδίου του αζώτου στα καυσαέρια.

Η κατανάλωση σε πραγματικές συνθήκες εξαρτάται από τις συνθήκες χρήσης του αυτοκινήτου, τον υπάρχοντα εξοπλισμό και τον τρόπο οδήγησης.

### Ποιότητα αντιδραστηρίου

Χρησιμοποιήστε **μόνο αντιδραστήρια που συμφωνούν με το πρότυπο ISO 22241** και σύμφωνα με τις οδηγίες της ετικέτας που βρίσκεται κολλημένη στην τάπα πλήρωσης του δοχείου.



### Γέμισμα

**Ωφέλιμη χωρητικότητα της δεξαμενής: μεταξύ περίπου 22 λίτρων και 25 λίτρων** (ανάλογα με το αυτοκίνητο).

Με κλειστό το διακόπτη, ανοίξτε την εμπρός αριστερή θύρα για να ανοίξει το πορτάκι **A**. Ξεβιδώστε την τάπα **1**.

**Σημείωση:** Με το άνοιγμα της τάπας ενδέχεται να διαρρεύσουν ατμοί υδροξειδίου του αμμωνίου, όταν η θερμοκρασία του ρεζερβουάρ είναι υψηλή.

Για να γεμίσει με αντιδραστήριο, ο κινητήρας πρέπει να σταματήσει (και όχι να είναι απλά σε κατάσταση αναμονής στην περίπτωση οχημάτων με τη λειτουργία Stop and Start). Πρέπει να απενεργοποιήσετε τον διακόπτη κινητήρα ➔ 2.3, ➔ 2.8.



Εάν εμφανιστεί το μήνυμα «XXX ΧΛΜ. απέτυχε Γέμισμα AdBlue», συμπληρώστε το ρεζερβουάρ με αντιδραστήριο και ανατρέξτε στις οδηγίες πλήρωσης.

**Κίνδυνος ακινητοποίησης του αυτοκινήτου.**



**Τάπα του ρεζερβουάρ: είναι ειδικού τύπου.**

Εάν χρειαστεί αντικατάσταση, βεβαιωθείτε ότι η καινούργια είναι του ίδιου τύπου με την αρχική Συμβουλευθείτε ένα Επίσημο Συνεργείο της μάρκας. Μην πλένετε τη ζώνη πλήρωσης με πιστόλι υψηλής πίεσης.

## ΡΕΖΕΡΒΟΥΑΡ ΑΝΤΙΔΡΑΣΤΗΡΙΟΥ (2/4)

### Προφυλάξεις χρήσης

Το δοχείο μπορεί να πληρωθεί στην αντλία. Στις άλλες περιπτώσεις, είναι απαραίτητο να συμβουλευθείτε τις πληροφορίες που εμφανίζονται στο δοχείο αντιδραστήριου (π.χ.: το μεταλλικό δοχείο ή τη φιάλη).

Κατά την πλήρωση, **χειριστείτε το αντιδραστήριο προσεκτικά. Μπορούν να προκαλέσουν ζημιιά σε ρούχα, υποδήματα, εξαρτήματα του αμαξώματος, κ.λπ.**

Σε περίπτωση υπερχείλισης του αντιδραστήριου ή μολύνει οποιοδήποτε τμήμα της βαφής, καθαρίστε την αντίστοιχη περιοχή γρήγορα με άφθονο κρύο νερό και μαλακό πανί.

**Σημείωση:** εάν κρυσταλλοποιηθεί το αντιδραστήριο, χρησιμοποιήστε μαλακό σφουγγάρι.

### Σε συνθήκες ακραίου ψύχους


Σε περίπτωση συνθηκών πάγου, το δοχείο αντιδραστήριου πρέπει να αναπληρώνεται όταν εμφανίζεται στο κα-

ντράν το ενδεικτικό  και το μήνυμα «Γεμίστε AdBlue πριν τα 1200 km».

### Εξαιρετικές περιπτώσεις

Το υγρό αντιδραστήριου παγώνει σε θερμοκρασία χαμηλότερη από περίπου -10 °C.

Σε αυτές τις συνθήκες, μην επιχειρήσετε να πραγματοποιήσετε πλήρωση όταν το υγρό είναι παγωμένο. Σε περίπτωση που χρειάζεται να συμπληρώσετε ή να γεμίσετε το ρεζερ-

βουάρ με αντιδραστήριο ( ενεργό), σταθμεύστε το αυτοκίνητο σε μια θερμότερη περιοχή, εάν είναι δυνατό, έτσι ώστε το αντιδραστήριο να υγροποιηθεί ξανά. Σε αντίθετη περίπτωση, ζητήστε από έναν επαγγελματία να συμπληρώσει ή να γεμίσει με υγρό αντιδραστήριο.



Το αντιδραστήριο δεν πρέπει να έλθει σε επαφή με τα μάτια ή το δέρμα. Εάν συμβεί κάτι τέτοιο, ξεπλύνετε με άφθονο νερό. Εάν χρειάζεται, συμβουλευθείτε ένα γιατρό.

Μετά από την πλήρωση του ρεζερβουάρ αντιδραστήριου, βεβαιωθείτε ότι έχετε κλείσει την τάπα και το πορτάκι, θέστε τον κινητήρα σε λειτουργία και **ΠΕΡΙΜΕΝΕΤΕ 10 δευτερόλεπτα με το αυτοκίνητο σταματημένο και τον κινητήρα σε λειτουργία** πριν ξεκινήσετε ξανά.

Εάν δεν εκτελέσετε αυτή την εργασία, η πλήρωση του ρεζερβουάρ δεν λαμβάνεται υπόψη αυτόματα παρά μόνο μετά από μερικές δεκάδες λεπτών οδήγησης.




Το μήνυμα «--- Γεμίστε AdBlue» ή/και τα ενδεικτικά θα συνεχίσουν να εμφανίζονται έως ότου καταχωρηθεί η πλήρωση του ρεζερβουάρ από το σύστημα.



Δεν επιτρέπεται καμία εργασία σε οποιοδήποτε μέρος του συστήματος. Για να αποφύγετε οποιαδήποτε ζημιιά, η εκτέλεση εργασιών στο σύστημα επιτρέπεται μόνο από το ειδικά εκπαιδευμένο προσωπικό του δικτύου μας.

**ΡΕΖΕΡΒΟΥΑΡ ΑΝΤΙΔΡΑΣΤΗΡΙΟΥ (3/4)****Συντήρηση/Αυτονομία**







Οι πληροφορίες που εμφανίζονται στην οθόνη του καντράν μπορεί να συνοδεύονται από ένα ηχητικό σήμα.

Ενδεικτικά	Μηνύματα	Τι πρέπει να κάνετε;
–	«Προβλέψτε AdBlue πριν τα 2400 km»	Όταν το μήνυμα εμφανίζεται με το άνοιγμα του διακόπτη, έχετε στη διάθεσή σας αυτονομία <b>λιγότερη από 2.400 χλμ.</b> Επαναπληρώστε ή ζητήστε από έναν εξουσιοδοτημένο αντιπρόσωπο <b>να επαναπληρώσει το αντιδραστήριο</b> στο ρεζερβουάρ.
 εμφανίζεται.	«Γεμίστε AdBlue πριν τα 1200 km»	Όταν το μήνυμα εμφανίζεται ενώ ο διακόπτης είναι ανοικτός, έχετε στη διάθεσή σας αυτονομία <b>μεταξύ 1.200 χλμ και 800 χλμ.</b> Επαναπληρώστε ή ζητήστε από έναν εξουσιοδοτημένο αντιπρόσωπο <b>να επαναπληρώσει το αντιδραστήριο</b> στο ρεζερβουάρ.
 εμφανίζεται.	«XXX KM απέτυχε Γέμισμα AdBlue»	Το μήνυμα εμφανίζεται με το άνοιγμα του διακόπτη και επαναλαμβάνεται: – Περίπου κάθε 100 χλμ., έχετε στη διάθεσή σας αυτονομία <b>μεταξύ 800 χλμ. και 200 χλμ. περίπου,</b> – Περίπου κάθε 50 χλμ., έχετε στη διάθεσή σας αυτονομία <b>κάτω από 200 χλμ.</b> Σε κάθε περίπτωση, γεμίστε ή ζητήστε από εξουσιοδοτημένο αντιπρόσωπο <b>να γεμίσει το δοχείο με αντιδραστήριο, όσο το δυνατόν συντομότερα.</b>
 αναβοσβήνει ή ανάβει, ανάλογα με το αυτοκίνητο.	«0 KM απέτυχε Γέμισμα AdBlue»	<b>Ο κινητήρας δεν ξεκινάει.</b> Για να ξεκινήσετε ξανά, πρέπει να συμπληρώσετε το ρεζερβουάρ αντιδραστηρίου.

1.138

**PEZEPBOYAP ANTIΔPRACTHPIOY (4/4)****Βλάβες συστήματος**

Όταν ανάβουν τα ενδεικτικά, ενδέχεται να συνοδεύονται από ηχητικό σήμα (μπιπ).

Ενδεικτικά	Μηνύματα	Τι πρέπει να κάνετε;
 και  ανάβουν.	«Ελέγξτε σύστημα αντιρρύπανσης» «Ελέγξτε ποιότητα AdBlue» «Ελέγξτε ψεκασμό AdBlue»	Υποδεικνύει βλάβη του συστήματος. Συμβουλευθείτε το συντομό-τερο ένα Επίσημο Συνεργείο της μάρκας.
 και  ανάβουν.	«XXX KM απέτυχε Αντιρρύπανση»	Αυτό επισημαίνει βλάβη του συστήματος και ότι η <b>αυτονομία είναι μικρότερη από 1.000 χλμ.</b> , ή, ανάλογα με το αυτοκίνητο, <b>μικρότερη από 800 χλμ. μέχρι τη στιγμή που η επανεκκίνηση του αυτοκινήτου δεν είναι πλέον δυνατή.</b> Αυτές οι προειδοποιήσεις επαναλαμβάνονται: – Κάθε 100 χλμ. έως <b>απομένει αυτονομία μεταξύ περίπου 1000 χλμ. και 200 χλμ.</b> ή, ανάλογα με το αυτοκίνητο, <b>απομένει μεταξύ 800 χλμ. και 200 χλμ.</b> έως ότου να μην είναι πλέον δυνατή η επανεκκίνηση του οχήματος. – Κάθε 50 χλμ. όταν απομένουν <b>λιγότερα από 200 χλμ.</b> μέχρι να μην είναι δυνατή η επανεκκίνηση του αυτοκινήτου. Συμβουλευθείτε το συντομό-τερο ένα Επίσημο Συνεργείο της μάρκας.
 και  ανάβουν.	«0 KM απέτυχε Αντιρρύπανση»	Υποδεικνύει ότι μετά από το κλείσιμο του διακόπτη <b>δεν θα είναι δυνατή η εκκίνηση του αυτοκινήτου.</b> Καλέστε ένα Επίσημο Συνεργείο της μάρκας.



1.140



## Κεφάλαιο 2: Η οδήγηση

(συμβουλές για οικονομική οδήγηση και για προστασία του περιβάλλοντος)

Ροντάρισμα . . . . .	2.2
Διακόπτης κινητήρα . . . . .	2.2
Εκκίνηση, σβήσιμο του κινητήρα: αυτοκίνητο με κλειδί . . . . .	2.3
Εκκίνηση, διακοπή λειτουργίας του κινητήρα: αυτοκίνητο με Έξυπνο Κλειδί . . . . .	2.4
Λειτουργία Stop και Start . . . . .	2.8
Ιδιαιτερότητες εκδόσεων με κινητήρα πετρελαίου . . . . .	2.12
Μοχλος ταχυτητων/Χειροφρενο . . . . .	2.17
Συμβουλές για τη λειτουργία εξοικονόμησης ενέργειας κατά την οδήγηση . . . . .	2.18
Συμβουλές συντήρησης και αντιρρύπανσης . . . . .	2.24
Περιβαλλον . . . . .	2.25
Συστημα παρακολουθησης της πιεσης των ελαστικων . . . . .	2.26
Συστηματα διορθωσης και υποβοηθησης οδικης συμπεριφορας . . . . .	2.31
Προειδοποίηση εξόδου από τη λωρίδα . . . . .	2.36
Ειδοποίηση τυφλής γωνίας . . . . .	2.41
Προειδοποίηση αποστάσεων ασφαλείας . . . . .	2.47
Ενεργό σύστημα φρεναρίσματος έκτακτης ανάγκης . . . . .	2.51
Ανίχνευση πινακίδων οδικής σήμανσης . . . . .	2.59
Περιοριστής . . . . .	2.63
Ρυθμιστής ταχύτητας . . . . .	2.67
Προσαρμοζόμενος ρυθμιστής ταχύτητας . . . . .	2.72
Λειτουργία «Κόφτη ταχύτητας» . . . . .	2.86
Γρήγορο ρελαντί . . . . .	2.87
Βοήθεια στο παρκάρισμα . . . . .	2.88
Καμερα οπισθεν . . . . .	2.96
Αυτοματο κιβωτιο ταχυτητων . . . . .	2.99
Κλήση έκτακτης ανάγκης . . . . .	2.103

## ΡΟΝΤΑΡΙΣΜΑ, ΔΙΑΚΟΠΤΗΣ ΚΙΝΗΤΗΡΑ: αυτοκίνητο με κλειδί

### Έκδοση με πετρελαιοκινητήρα

Για τα πρώτα **1.500 χλμ.**, μην ξεπερνάτε τα 130 χλμ./ώρα με την πιο μακριά ταχύτητα ή τις 2.500 σ.α.λ. Μετά από τα 1.500 χλμ., μπορείτε να οδηγείτε πιο γρήγορα αλλά μόνο μετά τα 6.000 χλμ. περίπου το αυτοκίνητό σας θα φτάσει στο μέγιστο των επιδόσεών του.

Κατά την περίοδο του ρονταρίσματος, μην επιταχύνετε απότομα όσο ο κινητήρας είναι κρύος, επίσης μην ανεβάζετε πολύ υψηλά τις στροφές.

**Συχνότητα των προγραμματισμένων συντηρήσεων:** συμβουλευθείτε το έγγραφο συντήρησης του αυτοκινήτου σας.

**Σημείωση:** για ένα νέο αυτοκίνητο σε φάση στρωσίματος: η στάθμη του υγρού ψύξης μπορεί να είναι υψηλότερη από το σημάδι «**MAXI**» στο δοχείο, μετά πέφτει μεταξύ των σημαδιών «**MINI**» και «**MAXI**». Αυτό δεν παρουσιάζει κίνδυνο.



### Θέση «Στοπ και κλείδωμα του τιμονιού» LOCK 0

Για να κλειδώσετε το τιμόνι, βγάλτε το κλειδί και γυρίστε το τιμόνι μέχρι να κλειδώσει.

Για να το ξεκλειδώσετε, γυρίστε ελαφρά το κλειδί και το τιμόνι.

### Θέση «Λειτουργίας» ON 2

Ο διακόπτης είναι ανοικτός: Η χρήση οποιωνδήποτε αξεσουάρ (ραδιόφωνο, κ.λπ...) είναι δυνατή.

### Θέση «εκκίνησης» START 3


Εάν ο κινητήρας δεν ξεκινάει, πρέπει να γυρίσετε το κλειδί προς τα πίσω πριν προσπαθήσετε ξανά να θέσετε σε λειτουργία τη μίζα. Αφήστε το κλειδί μόλις ο κινητήρας ξεκινήσει.

**Σημείωση:** στις εκδόσεις με πετρελαιοκινητήρα, ενδέχεται να περάσουν μερικά δευτερόλεπτα ανάμεσα στην ενέργεια στο κλειδί και την εκκίνηση του κινητήρα για να είναι δυνατή η προθέρμανση του κινητήρα.

## ΕΚΚΙΝΗΣΗ, ΣΒΉΣΙΜΟ ΤΟΥ ΚΙΝΗΤΗΡΑ: αυτοκίνητο με κλειδί



### Εκκίνηση του κινητήρα

Γυρίστε το κλειδί στη θέση «ON» **ON 2** και κρατήστε το σε αυτή τη θέση μέχρι να σβήσει το ενδεικτικό προθέρμανσης κινητήρα .

### Για να ξεκινήσετε:

στα αυτοκίνητα που είναι εξοπλισμένα με αυτόματο κιβώτιο ταχυτήτων, τοποθετήστε τον μοχλό στη θέση **P** ή **N**.

### Για όλα τα αυτοκίνητα:

γυρίστε το κλειδί στη θέση «Εκκίνησης» **START 3 χωρίς να πατάτε γκάζι**.

Αφήστε το κλειδί μόλις ο κινητήρας ξεκινήσει.

### Εκκίνηση των αυτοκινήτων

Σε οριζόντιο έδαφος, με άδειο αυτοκίνητο, συνιστάται να ξεκινήσετε με δεύτερη σχέση.



Μην ξεκινάτε ποτέ το αυτοκίνητό σας με ελεύθερους τροχούς σε έδαφος με κλίση. Κίνδυνος απενεργοποίησης της υποβοήθησης τιμονιού.

### Κίνδυνος ατυχήματος.



Μη σβήνετε ποτέ τον κινητήρα πριν το αυτοκίνητο σταματήσει εντελώς. Το σβήσιμο του κινητήρα προκαλεί τη διακοπή της λειτουργίας των συστημάτων υποβοήθησης. Μόλις διακοπεί η λειτουργία του κινητήρα, παύει και η λειτουργία του σερόβφρενου, της υποβοήθησης τιμονιού, κ.λπ., όπως και των συστημάτων παθητικής ασφάλειας όπως οι airbags και οι προεντατήρες.

### Σβήσιμο του κινητήρα

Με τον κινητήρα σε στροφές ρελαντί, γυρίστε το κλειδί επαναφέροντάς το στη θέση «Stop» **LOCK 0**.



### Ευθύνη του οδηγού σε περίπτωση στάσης ή στάθμευσης του αυτοκινήτου

Μην εγκαταλείπετε ποτέ το αυτοκίνητό σας αφήνοντας μέσα ένα παιδί, έναν μη αυτόνομο ενήλικα ή ένα ζώο, ούτε για μικρό χρονικό διάστημα.

Πράγματι, αυτά τα άτομα ή ζώα μπορεί να κινδυνεύσουν ή να θέσουν σε κίνδυνο άλλα άτομα, για παράδειγμα ξεκινώντας τον κινητήρα, ενεργοποιώντας εξοπλισμούς, όπως τα παράθυρα, ή ακόμη και κλειδώνοντας τις πόρτες.

Επιπλέον, όταν κάνει ζέστη και/ή έχει ηλιοφάνεια, πρέπει να γνωρίζετε ότι η εσωτερική θερμοκρασία της καμπίνας αυξάνεται πολύ γρήγορα.

### ΚΙΝΔΥΝΟΣ ΘΑΝΑΤΟΥ Ή ΣΟΒΑΡΩΝ ΤΡΑΥΜΑΤΙΣΜΩΝ.

**ΕΚΚΙΝΗΣΗ, ΣΒΉΣΙΜΟ ΚΙΝΗΤΗΡΑ: αυτοκίνητο με INTELLIGENT KEY (1/4)**

E0640



Το Intelligent Key πρέπει να βρίσκεται στη ζώνη ανίχνευσης **1** για την έκδοση επαγγελματικού φορτηγού και στη ζώνη ανίχνευσης **2** για την έκδοση combi.

Πιέστε το πλήκτρο **3**.

E06806



Για να ξεκινήσετε:

- αυτοκίνητα με αυτόματο κιβώτιο ταχυτήτων, τοποθετήστε τον μοχλό στη θέση **P** ή **N**, πατήστε το πεντάλ του φρένου και πιέστε το πλήκτρο **3**,
- στα αυτοκίνητα με μηχανικό κιβώτιο ταχυτήτων, πατήστε το πεντάλ φρένου ή συμπλέκτη και πιέστε το πλήκτρο **3**. Εάν έχει επιλεγεί μια ταχύτητα, η εκκίνηση θα είναι δυνατή μόνο με πάτημα του πεντάλ του συμπλέκτη

E0827

**Εκκίνηση των αυτοκινήτων**

Σε οριζόντιο έδαφος, με άδειο αυτοκίνητο, συνιστάται να ξεκινήσετε με δεύτερη σχέση.



Μην ξεκινάτε ποτέ το αυτοκίνητό σας με ελεύθερους τροχούς σε έδαφος με κλίση. Κίνδυνος απενεργοποίησης της υποβοήθησης τιμονιού.

**Κίνδυνος ατυχήματος.**

## ΕΚΚΙΝΗΣΗ, ΣΒΉΣΙΜΟ ΚΙΝΗΤΗΡΑ: αυτοκίνητο με INTELLIGENT KEY (2/4)

### Ιδιαιτερότητες:

- εάν δεν συντρέχει μία από τις προϋποθέσεις εκκίνησης, στο καντράν εμφανίζεται το μήνυμα «Πατήστε φρένο + START», «Πατήστε συμπλέκ. + αρχή» ή «Επιλέξτε θέση P στο κιβώτιο ταχ.»,
- σε ορισμένες περιπτώσεις, θα χρειαστεί να γυρίσετε το τιμόνι πιέζοντας ταυτόχρονα το πλήκτρο εκκίνησης **3** για να βοηθήσετε το ξεκλείδωμα της κολώνας τιμονιού, το μήνυμα «Στρίψτε τιμόνι + START» σας προειδοποιεί για αυτό,
- κατά την εκκίνηση του κινητήρα ενώ η εξωτερική θερμοκρασία είναι πολύ χαμηλή (χαμηλότερη των -10 °C): κρατήστε πατημένο το πεντάλ του συμπλέκτη ή το πεντάλ του φρένου έως ότου ξεκινήσει ο κινητήρας.



### Λειτουργία αξεσουάρ

(άνοιγμα του διακόπτη)

Μόλις μπείτε στο αυτοκίνητό σας, έχετε στη διάθεσή σας ορισμένες λειτουργίες (ραδιόφωνο, σύστημα πλοήγησης, υαλοκαθαριστήρες, ...).

Για να έχετε στη διάθεσή σας τις άλλες λειτουργίες, με το Intelligent Key μέσα στην καμπίνα πιέστε το πλήκτρο **3** χωρίς να πατάτε τα πεντάλ.



**Ευθύνη του οδηγού σε περίπτωση στάσης ή στάθμευσης του αυτοκινήτου**

Μην εγκαταλείπετε ποτέ το αυτοκίνητό σας αφήνοντας μέσα ένα παιδί, έναν μη αυτόνομο ενήλικα ή ένα ζώο, ούτε για μικρό χρονικό διάστημα.

Πράγματι, αυτά τα άτομα ή ζώα μπορεί να κινδυνεύσουν ή να θέσουν σε κίνδυνο άλλα άτομα, για παράδειγμα ξεκινώντας τον κινητήρα, ενεργοποιώντας εξοπλισμούς, όπως τα παράθυρα, ή ακόμη και κλειδώνοντας τις πόρτες.

Επιπλέον, όταν κάνει ζέστη και/ή έχει ηλιοφάνεια, πρέπει να γνωρίζετε ότι η εσωτερική θερμοκρασία της καμπίνας αυξάνεται πολύ γρήγορα.

**ΚΙΝΔΥΝΟΣ ΘΑΝΑΤΟΥ Ή ΣΟΒΑΡΩΝ ΤΡΑΥΜΑΤΙΣΜΩΝ.**

## ΕΚΚΙΝΗΣΗ, ΣΒΉΣΙΜΟ ΚΙΝΗΤΗΡΑ: αυτοκίνητο με INTELLIGENT KEY (3/4)



### Συνθήκες σβησίματος του κινητήρα

Το αυτοκίνητο πρέπει να είναι σταματημένο, ο μοχλός πρέπει να βρίσκεται στη θέση **P** ή **N** για τα αυτοκίνητα με αυτόματο κιβώτιο ταχυτήτων.

Με το Intelligent Key να βρίσκεται στη ζώνη ανίχνευσης **1** για την έκδοση επαγγελματικού φορτηγού και στη ζώνη ανίχνευσης **2** για την έκδοση combi. Πατήστε το κουμπί **3**: ο κινητήρας σταματά. Η κολώνα τιμονιού κλειδώνει με το άνοιγμα της πόρτας του οδηγού ή με το κλείδωμα του αυτοκινήτου.



Εάν η Intelligent Key δεν βρίσκεται πλέον μέσα στην καμπίνα επιβατών ή εάν η μπαταρία της κάρτας έχει εκφορτιστεί, όταν το αυτοκίνητο είναι σταματημένο και επιχειρείτε να θέσετε τον κινητήρα εκτός λειτουργίας, «Απουσία κάρτας πιάστε παρ.START» στο καντράν εμφανίζεται το μήνυμα: πιάστε το πλήκτρο **3** για τουλάχιστον τρία δευτερόλεπτα.

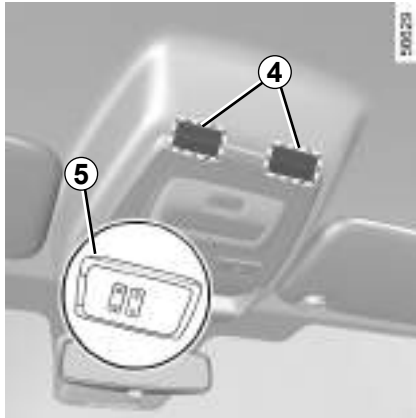
Παρότι ο κινητήρας δεν είναι σε λειτουργία, τα αξεσουάρ (ραδιόφωνο, κ.λπ.) που βρίσκονταν σε λειτουργία εξακολουθούν να λειτουργούν για 10 λεπτά περίπου.

Με το άνοιγμα της πόρτας του οδηγού, τα αξεσουάρ σταματούν να λειτουργούν.



Μη σβήνετε ποτέ τον κινητήρα πριν το αυτοκίνητο σταματήσει εντελώς. Το σβήσιμο του κινητήρα προκαλεί τη διακοπή της λειτουργίας των συστημάτων υποβοήθησης Μόλις διακοπεί η λειτουργία του κινητήρα, παύει και η λειτουργία του σερβόφρενου, της υποβοήθησης τιμονιού, κ.λπ..., όπως και των συστημάτων παθητικής ασφάλειας όπως οι airbags και οι προεντατήρες.

## ΕΚΚΪΝΗΣΗ, ΣΒΉΣΙΜΟ ΚΙΝΗΤΉΡΑ: αυτοκίνητο με INTELLIGENT KEY (4/4)



### Πρόβλημα λειτουργίας

Σε ορισμένες περιπτώσεις, το Intelligent Key ενδέχεται να μη λειτουργεί:

- όταν η μπαταρία του Intelligent Key έχει εξασθενήσει, η μπαταρία του αυτοκινήτου είναι εκφορτισμένη κ.λπ,
- όταν βρίσκεται κοντά σε συσκευές που λειτουργούν στην ίδια συχνότητα με εκείνη της κάρτας (οθόνη, κινητό τηλέφωνο, βιντεοπαιχνίδι κ.λπ.),
- το αυτοκίνητο βρίσκεται σε περιοχή με έντονη ηλεκτρομαγνητική ακτινοβολία.

Στο καντράν εμφανίζεται το μήνυμα «Βάλτε την κάρτα στη ζώνη + START».

Πατήστε το πεντάλ φρένου ή συμπλέκτη και μετά τοποθετήστε το Intelligent Key 5 (η πλευρά με το κουμπί να βλέπει προς εσάς) στη γωνία που αναφέρεται σε μία από τις περιοχές τοποθέτησης 4. Πίστετε το πλήκτρο 3 για να θέσετε το όχημα σε λειτουργία. Το μήνυμα σβήνει.



**Ευθύνη του οδηγού σε περίπτωση στάσης ή στάθμευσης του αυτοκινήτου**

Μην εγκαταλείπετε ποτέ το αυτοκίνητό σας αφήνοντας μέσα ένα παιδί, έναν μη αυτόνομο ενήλικα ή ένα ζώο, ούτε για μικρό χρονικό διάστημα.

Πράγματι, αυτά τα άτομα ή ζώα μπορεί να κινδυνεύσουν ή να θέσουν σε κίνδυνο άλλα άτομα, για παράδειγμα ξεκινώντας τον κινητήρα, ενεργοποιώντας εξοπλισμούς, όπως τα παράθυρα, ή ακόμη και κλειδώνοντας τις πόρτες.

Επιπλέον, όταν κάνει ζέστη και/ή έχει ηλιοφάνεια, πρέπει να γνωρίζετε ότι η εσωτερική θερμοκρασία της καμπίνας αυξάνεται πολύ γρήγορα.

**ΚΙΝΔΥΝΟΣ ΘΑΝΑΤΟΥ Ή ΣΟΒΑΡΩΝ ΤΡΑΥΜΑΤΙΣΜΩΝ.**



Όταν εγκαταλείπετε το αυτοκίνητό σας, ιδιαίτερα με το Intelligent Key πάνω σας, βεβαιωθείτε ότι ο κινητήρας είναι πράγματι σβηστός.

## ΛΕΙΤΟΥΡΓΙΑ STOP AND START (1/4)


Αυτό το σύστημα επιτρέπει μείωση κατανάλωσης καυσίμου και εκπομπής αερίων του θερμοκηπίου.

Κατά την εκκίνηση του αυτοκινήτου το σύστημα ενεργοποιείται αυτόματα. Κατά την οδήγηση το σύστημα σταματά τον κινητήρα (αναστολή λειτουργίας) όταν το αυτοκίνητο είναι σταματημένο (μποτιλιάρισμα, σταμάτημα σε φανάρι...).

### Συνθήκες αναστολής της λειτουργίας

Το αυτοκίνητο έχει κινηθεί από την τελευταία του στάση.

#### Για το αυτόματο κιβώτιο ταχυτήτων:


- Το κιβώτιο ταχυτήτων είναι στη θέση **D**, **M** ή **N**,
- και
- το πεντάλ φρένου είναι πατημένο. Ανάλογα με το μοντέλο του αυτοκινήτου, εάν το ενδεικτικό προειδοποίησης  αναβοσβήνει και στο καντράν εμφανιστεί το μήνυμα «Πατήστε πεντάλ φρένου», αυτό υποδεικνύει ότι το πεντάλ του φρένου δεν έχει πατηθεί επαρκώς,
- και
- το πεντάλ γκαζιού δεν είναι πατημένο,

και


- η ταχύτητα είναι μηδέν.

Ο κινητήρας παραμένει σε αναμονή εάν έχει επιλεχθεί η θέση **P** ή εάν έχει επιλεχθεί η θέση **N** με δεμένο το χειρόφρενο και χωρίς να είναι πατημένο το πεντάλ φρένου.

#### Για το μηχανικό κιβώτιο ταχυτήτων:

- το κιβώτιο ταχυτήτων βρίσκεται στη νεκρά θέση (νεκρό σημείο),
- και
- το πεντάλ του συμπλέκτη δεν είναι πατημένο. Ανάλογα με το μοντέλο του αυτοκινήτου, εάν το ενδεικτικό προειδοποίησης  αναβοσβήνει και στο καντράν εμφανιστεί το μήνυμα «Αφήστε πεντάλ συμπλέκτη», αυτό υποδεικνύει ότι το πεντάλ του συμπλέκτη δεν έχει απελευθερωθεί επαρκώς,
- και
- η ταχύτητα του αυτοκινήτου είναι μηδέν.

#### Για όλα τα αυτοκίνητα:

Το ενδεικτικό προειδοποίησης  στο καντράν ανάβει όταν ο κινητήρας είναι σε λειτουργία αναμονής. Οι εξοπλισμοί του αυτοκινήτου παραμένουν σε λειτουργία όταν ο κινητήρας έχει σβήσει.


Όταν ο κινητήρας περνάει σε αναστολή, η υποβοήθηση τιμονιού μπορεί να μην λειτουργεί πλέον.

Σε αυτή την περίπτωση λειτουργεί και πάλι, όταν ο κινητήρας δεν είναι πλέον σε λειτουργία αναμονής ή όταν η ταχύτητα υπερβεί το 1 χλμ./ώρα (κατηφόρα, κλίση, κ.λπ.).



Πριν βγείτε από το αυτοκίνητο, ο κινητήρας **ΑΠΑΙΤΕΙΤΑΙ** να είναι σβηστός (όχι σε λειτουργία αναμονής) ➔ 2.3.



Μην αφήνετε το αυτοκίνητό σας να κινείται, όταν αναστέλλεται η λειτουργία του κινητήρα (το ενδεικτικό  ανάβει στο καντράν).



## ΛΕΙΤΟΥΡΓΙΑ STOP AND START (2/4)

### Εμποδίστε την αναστολή της λειτουργίας του κινητήρα

Σε ορισμένες περιπτώσεις, όπως κατά την είσοδο σε διασταύρωση, μπορείτε, με το σύστημα ενεργοποιημένο, να κρατήσετε σε λειτουργία τον κινητήρα, έτσι ώστε να είναι δυνατή η γρήγορη εκκίνηση.

#### Για αυτοκίνητα εξοπλισμένα με αυτόματο κιβώτιο ταχυτήτων:

Κρατήστε το αυτοκίνητο ακινητοποιημένο πιέζοντας ελαφρά το πεντάλ φρένου.

#### Για τα αυτοκίνητα που είναι εξοπλισμένα με μηχανικό κιβώτιο ταχυτήτων:

Κρατήστε πατημένο το πεντάλ του συμπλέκτη.



Για να ανεφοδιαστείτε με καύσιμο, ο κινητήρας πρέπει να είναι εκτός λειτουργίας (και όχι μόνο σε κατάσταση αναμονής στην περίπτωση αυτοκινήτων που διαθέτουν τη λειτουργία Stop and Start): απαιτείται να κλείσετε τον διακόπτη του κινητήρα ➔ 2.2, ➔ 1.133.

**Κίνδυνος πυρκαγιάς.**

### Έξοδος από την αναστολή λειτουργίας του κινητήρα

#### Για το αυτόματο κιβώτιο ταχυτήτων:

- όταν η πόρτα του οδηγού είναι ανοιχτή;
- όταν η ζώνη ασφαλείας του οδηγού δεν είναι δεμένη,
- στον χειροκίνητο τρόπο λειτουργίας, τα χειριστήρια αλλαγής ταχυτήτων είναι ενεργοποιημένα,
- Το πεντάλ φρένου είναι ελεύθερο, θέση **D** ή **M**.
- το πεντάλ φρένου δεν είναι πατημένο στη θέση ταχύτητας **N** με το χειρόφρενο λυμένο,
- το πεντάλ φρένου είναι πατημένο και πάλι στη θέση ταχύτητας **P** ή επιλέχθηκε **N** με το χειρόφρενο δεμένο,
- το αυτοκίνητο βρίσκεται στη θέση ταχύτητας **R**,
- το πεντάλ γκαζιού είναι πατημένο.

#### Για το μηχανικό κιβώτιο ταχυτήτων:

- όταν ανοίγετε την πόρτα του οδηγού, χωρίς να έχετε επιλέξει κάποια σχέση και με το πεντάλ του συμπλέκτη ελεύθερο,
- όταν λύνετε τη ζώνη ασφαλείας του οδηγού, χωρίς να έχετε επιλέξει κάποια σχέση και με το πεντάλ του συμπλέκτη ελεύθερο,

- το κιβώτιο ταχυτήτων είναι στη νεκρά ταχύτητα και πεντάλ συμπλέκτη ελαφρά πατημένο,
- ο κινητήρας έχει επιλεγμένη ταχύτητα και το πεντάλ συμπλέκτη είναι πατημένο μέχρι τέρμα.

**Ειδική σημείωση:** ανάλογα με το όχημα, εάν απενεργοποιήσετε την ανάφλεξη, όταν ο κινητήρας είναι σε λειτουργία αναμονής, η

προειδοποιητική λυχνία  εμφανίζεται στο καντράν.

#### Για τα αυτοκίνητα που είναι εξοπλισμένα με μηχανικό κιβώτιο ταχυτήτων

Η επανεκκίνηση ενδέχεται να διακοπεί εάν ελευθερώσετε το πεντάλ συμπλέκτη πολύ γρήγορα ενώ η σχέση είναι επιλεγμένη.

Σε περίπτωση που ο κινητήρας σβήσει μόνος του, αν το σύστημα είναι σε λειτουργία, το πάτημα του πεντάλ του συμπλέκτη ως το τέρμα, θέτει ξανά σε λειτουργία τον κινητήρα.

## ΛΕΙΤΟΥΡΓΙΑ STOP AND START (3/4)

### Συνθήκες μη αναστολής της λειτουργίας του κινητήρα


Ορισμένες συνθήκες δεν επιτρέπουν στο σύστημα την αναστολή της λειτουργίας του κινητήρα, κυρίως οι εξής:

#### Για όλα τα αυτοκίνητα:

- η πόρτα του οδηγού δεν είναι κλειστή,
- η ζώνη ασφαλείας του οδηγού δεν είναι δεμένη ή δεν δέθηκε κατά την έναρξη της οδήγησης,
- έχετε βάλει την όπισθεν,
- το σύστημα βοήθειας στο παρκάρισμα είναι ενεργοποιημένο,
- το καπό κινητήρα δεν είναι ασφαλισμένο,
- η εξωτερική θερμοκρασία είναι πολύ χαμηλή ή πολύ υψηλή;
- η μπαταρία δεν είναι επαρκώς φορτισμένη;
- η διαφορά ανάμεσα στην εσωτερική θερμοκρασία του αυτοκινήτου και το όριο θερμοκρασίας του αυτόματου κλιματισμού είναι πολύ μεγάλη,
- το υψόμετρο είναι πολύ μεγάλο;

- η κλίση είναι πολύ απότομη για τα αυτοκίνητα που είναι εξοπλισμένα με αυτόματο κιβώτιο ταχυτήτων;
- η λειτουργία «Καθαρή ορατότητα» είναι ενεργοποιημένη ➔ 3.8;
- η θερμοκρασία του κινητήρα δεν είναι επαρκής,
- το σύστημα ελέγχου εκπομπής καυσαερίων είναι σε λειτουργία αναγέννησης,
- ...

Ανάλογα με το μοντέλο του αυτοκινήτου, στο καντράν εμφανίζεται το ενδεικτικό προ-

ειδοποίησης  και σας ειδοποιεί ότι η δυνατότητα αναστολής λειτουργίας του κινητήρα δεν είναι διαθέσιμη. Στο καντράν ενδέχεται να εμφανιστεί το ενδεικτικό συνοδευόμενο από κάποιο μήνυμα:

- «Βελτιστοποίηση φόρτισης μπαταρίας» για να δοθεί προτεραιότητα στη φόρτιση της μπαταρίας.
- «Προτεραιότητα άνεσης θέρμανσης» για να δοθεί προτεραιότητα στον κλιματισμό,
- «Προτεραιότητα λειτουργίας κινητήρα» για να δοθεί προτεραιότητα στις λειτουργίες του κινητήρα.



Απενεργοποιήστε τη λειτουργία Stop and Start για κάθε επέμβαση στον χώρο κινητήρα.


## ΛΕΙΤΟΥΡΓΙΑ STOP AND START (4/4)

### Ιδιαιτερότητα αυτόματης επανεκκίνησης του κινητήρα

Υπό ορισμένες συνθήκες, ο κινητήρας μπορεί να ξεκινήσει ξανά χωρίς επέμβαση, για τη δική σας ασφάλεια και άνεση.

Αυτό μπορεί να συμβεί κυρίως όταν:


- η εξωτερική θερμοκρασία είναι πολύ χαμηλή ή πολύ υψηλή;
- η λειτουργία «Καθαρή ορατότητα» είναι ενεργοποιημένη ➔ 3.8;
- η μπαταρία δεν είναι επαρκώς φορτισμένη;
- η ταχύτητα του αυτοκινήτου υπερβαίνει τα 5 km/h (σε κατηφόρα...),
- υπάρχει επαναλαμβανόμενο πάτημα του πεντάλ φρένου ή χρειαστεί το σύστημα φρεναρίσματος.
- ...

Ανάλογα με το μοντέλο του αυτοκινήτου, στο καντράν εμφανίζεται το ενδεικτικό προειδοποίησης  και σας ειδοποιεί για την αυτόματη επανεκκίνηση του κινητήρα.



Πριν βγείτε από το αυτοκίνητο, ο κινητήρας ΑΠΑΙΤΕΙΤΑΙ να είναι σβηστός (όχι σε λειτουργία αναμονής) ➔ 2.3.



Ανάλογα με το μοντέλο του αυτοκινήτου, στο καντράν εμφανίζεται το ενδεικτικό προειδοποίησης  συνοδευόμενο ενδεχομένως από κάποιο μήνυμα:

- «Βελτιστοποίηση φόρτισης μπαταρίας» για να δοθεί προτεραιότητα στη φόρτιση της μπαταρίας,
- «Προτεραιότητα σε θερμική άνεση» για να δοθεί προτεραιότητα στη λειτουργία κλιματισμού,
- «Προτεραιότητα ενεργού κινητήρα» για να δοθεί προτεραιότητα στις λειτουργίες του κινητήρα.

**Ιδιαιτερότητα:** με τον κινητήρα σε λειτουργία αναμονής, πιάστε το διακόπτη **1** για να επανεκκινήσετε τον κινητήρα αυτόματα.

### Απενεργοποίηση, ενεργοποίηση της λειτουργίας

Πιέστε τον διακόπτη **1** για να απενεργοποιήσετε τη λειτουργία. Στο καντράν εμφανίζεται το μήνυμα «Stop & Start ανενεργό» και ανάβει το ενδεικτικό **2** που είναι ενσωματωμένο στον διακόπτη **1**.

Με ένα νέο πάτημα, το σύστημα επανεργοποιείται. Εμφανίζεται το μήνυμα «Stop & Start ενεργό» στο καντράν, και η ενσωματωμένη ένδειξη **2** στον διακόπτη **1** ανάβει.

Το σύστημα επανεργοποιείται αυτόματα με κάθε εκκίνηση του αυτοκινήτου χρησιμοποιώντας το πλήκτρο εκκίνησης. ➔ 2.3 ➔ 2.4.

### Προβλήματα στη λειτουργία

Όταν το μήνυμα «Ελέγξτε Stop & Start» εμφανίζεται στο καντράν και ταυτόχρονα ανάβει το ενδεικτικό **2** που είναι ενσωματωμένο στον διακόπτη **1**, το σύστημα είναι απενεργοποιημένο.

Συμβουλευθείτε ένα Επίσημο Συνεργείο της μάρκας.

## ΙΔΙΑΙΤΕΡΟΤΗΤΕΣ ΕΚΔΟΣΕΩΝ ΜΕ ΠΕΤΡΕΛΑΙΟΚΙΝΗΤΗΡΑ (1/5)

### Στροφές πετρελαιοκινητήρα

Οι πετρελαιοκινητήρες διαθέτουν αντλία ψεκασμού που δεν επιτρέπει στον κινητήρα να υπερβεί το ανώτατο όριο στροφών ανεξάρτητα από την επιλεγμένη σχέση.

Εάν εμφανιστεί το μήνυμα «Ελέγξτε σύστημα αντιρρύπανσης», συνοδευόμενο από

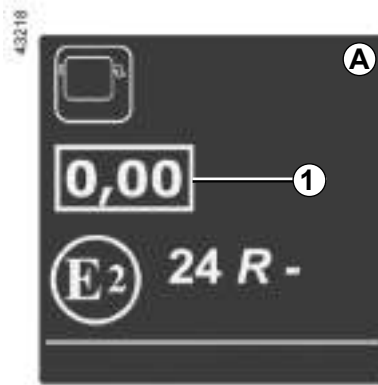
τις ενδείξεις  και , συμβουλευθείτε άμεσα μια επίσημη αντιπροσωπεία.

Κατά την οδήγηση, ανάλογα με την ποιότητα του καυσίμου που χρησιμοποιείται, σε εξαιρετικές περιπτώσεις μπορεί να εμφανιστεί λευκός καπνός.

Αυτό οφείλεται στον αυτόματο καθαρισμό του φίλτρου σωματιδίων και δεν έχει επιπτώσεις στη συμπεριφορά του αυτοκινήτου.

### Άδειο ρεζερβουάρ

Μετά την πλήρωση του ρεζερβουάρ μετά από **πλήρη αποστράγγιση του καυσίμου**, απαιτείται εκ νέου προετοιμασία του συστήματος καυσίμου ➔ 1.133 πριν από την επακκίνηση του κινητήρα.



### Ετικέτα αδιαφάνειας καπνού κινητήρα

Μπορείτε να βρείτε τις πληροφορίες **1** στην ετικέτα **A** που βρίσκεται κολλημένη στον χώρο του κινητήρα ή, ανάλογα με το αυτοκίνητο, στην πινακίδα αναγνώρισης του αυτοκινήτου ➔ 6.2.

**1** Εκπομπή καυσαερίων πετρελαιοκινητήρα.

### Προληπτικά μέτρα για το χειμώνα

Για να αποφύγετε τα προβλήματα σε καιρό παγετού:

- Φροντίστε η μπαταρία σας να είναι πάντοτε καλά φορτισμένη,
- φροντίστε να μην πέφτει πολύ η στάθμη του πετρελαίου στο ρεζερβουάρ, ώστε να αποφεύγεται η συμπύκνωση υδρατμών στο βάθος του ρεζερβουάρ.




Μη σταθμεύετε και μην αφήνετε τον κινητήρα να λειτουργεί σε περιοχές όπου εύφλεκτες ουσίες ή υλικά, όπως χορτάρι ή φύλλα, μπορεί να έλθουν σε επαφή με τη ζεστή εξάτμιση.


## ΙΔΙΑΙΤΕΡΟΤΗΤΕΣ ΕΚΔΟΣΕΩΝ ΜΕ ΠΕΤΡΕΛΑΙΟΚΙΝΗΤΗΡΑ (2/5)

### Φίλτρο σωματιδίων

Το φίλτρο σωματιδίων χρησιμοποιείται στην επεξεργασία καυσαερίων από πετρελαιοκινητήρες.

Ανάλογα με το μοντέλο, το ενδεικτικό  που εμφανίζεται στο καντράν υποδεικνύει ότι η το φίλτρο παρουσιάζει έμφραξη και απαιτείται καθαρισμός.


### Αυτόματη αναζωογόνηση

Για τον σκοπό αυτό, όταν εμφανίζεται το ενδεικτικό προειδοποίησης , συνεχίστε να οδηγείτε σύμφωνα με τις συνθήκες κυκλοφορίες και να τηρείτε το όριο ταχύτητας έως ότου πάψει να εμφανίζεται το ενδεικτικό προειδοποίησης. Εάν είναι δυνατόν, μην αφήνετε τις στροφές του κινητήρα να πέσουν κάτω από 2000 σ.α.λ.

Το ενδεικτικό πρέπει να σβήσει μετά από 10 έως 20 λεπτά. ➔ 1.104.

Για να διευκολυνθεί η αυτόματη αναζωογόνηση του φίλτρου σωματιδίων, κάντε μια παρατεταμένη διαδρομή (τουλάχιστον 20 λεπτών) σε βασικούς οδικούς άξονες κάθε 200 χλμ.

Η εμφάνιση του ενδεικτικού προειδοποίησης

 στην οθόνη του καντράν μπορεί να συνοδεύονται από μια αύξηση των στροφών του κινητήρα και τη λειτουργία του κυκλώματος ψύξης για τον καθαρισμό του φίλτρου σωματιδίων.

**Σημείωση:** Το ενδεικτικό προειδοποίησης ενδέχεται να εμφανιστεί ξανά, εάν δεν πληρούνται πλήρως οι συνθήκες οδήγησης όσον αφορά τον καθαρισμό του φίλτρου. Εάν το αυτοκίνητο είναι σταματημένο ή οι στροφές του κινητήρα είναι χαμηλότερες από τις 2.000 σ.α.λ. πριν σβήσει το ενδεικτικό, ενδέχεται να χρειαστεί να ξεκινήσετε τη διαδικασία από την αρχή.

## ΙΔΙΑΙΤΕΡΟΤΗΤΕΣ ΕΚΔΟΣΕΩΝ ΜΕ ΠΕΤΡΕΛΑΙΟΚΙΝΗΤΗΡΑ (3/5)



### Χειροκίνητη αναγέννηση (ανάλογα με το αυτοκίνητο)


Εάν δεν είναι δυνατή η συμμόρφωση με τους όρους (απαιτούμενος χρόνος οδήγησης κ.λπ.), το ενδεικτικό προειδοποίησης



εμφανίζεται στο καντράν συνοδευόμενο από το μήνυμα «Κάντε αναγέννηση φίλτ. σωματιδίων» για να δείξει ότι το επίπεδο κορεσμού είναι πολύ υψηλό για αυτόματη αναζωογόνηση.

Απαιτείται γρήγορα χειροκίνητη αναγέννηση ώστε να αποφευχθεί ο κορεσμός του φίλτρου σωματιδίων, το οποίο απαιτεί ενδεχομένως να απευθυνθείτε σε εξουσιοδοτημένο αντιπρόσωπο.

Η χειροκίνητη αναγέννηση του φίλτρου σωματιδίων οδηγεί σε υψηλή θερμοκρασία του συστήματος εξάτμισης και των καυσαερίων. Απαιτείται η λήψη προφυλάξεων (ανατρέξτε παρακάτω και στην επόμενη σελίδα) στη διάρκεια της διαδικασίας που διαρκεί 40 λεπτά περίπου.

Για να επιτευχθεί αυτό, όταν το ενδεικτικό προειδοποίησης  είναι αναμμένο και συνοδεύεται από το μήνυμα «Κάντε αναγέννηση φίλτ. σωματιδίων»:

- σταθμεύστε το αυτοκίνητό σας εκτός δρόμου, μακριά από την κυκλοφορία και σε μέρος που απέχει τουλάχιστον τρία μέτρα από τυχόν εμπόδια ή υλικά που θα μπορούσαν εύκολα να αναφλεγούν ή να λιώσουν (π.χ. χαρτί, γρασίδι, πλαστικό, ξηρό οργανικό υλικό κ.λπ.),
- Δέστε το χειρόφρενο;
- θέστε τον μοχλό επιλογής σχέσεων στη νεκρά (N) (στα αυτοκίνητα με αυτόματο κιβώτιο ταχυτήτων).

Στη συνέχεια, με τον κινητήρα σε λειτουργία:

- απενεργοποιήστε τη λειτουργία «Stop and Start» εάν το αυτοκίνητο είναι εξοπλισμένο με αυτήν ➔ 2.8;

- μεταβείτε στην καρτέλα «Αυτοκίνητο» στο μενού του καντράν ➔ 1.108;

- πιέστε το πλήκτρο **3** ή το πλήκτρο **4** επανειλημμένα, έως ότου εμφανιστεί το μήνυμα «Αναγεννήστε ΦΣ [κρατήστε πατημ]»,


- πιέστε παρατεταμένα το πλήκτρο **2**, έως ότου εμφανιστεί το μήνυμα «Γίνεται αναγέν. φίλτ. σωματιδίων» ή «Αναγ. 40 λεπ-για στάση πατ. Φρένο». Το ενδεικτικό



αναβοσβήνει.

Περιμένετε μέχρι να σβήσει το ενδεικτικό προειδοποίησης (περίπου 40 λεπτά). Το μήνυμα «Η αναγέννηση ΦΣ ολοκληρώθηκε» εμφανίζεται στο καντράν.

Εάν οι προϋποθέσεις δεν πληρούνται πριν ή κατά τη διάρκεια της αναζωογόνησης, το

ενδεικτικό  σβήνει και εμφανίζεται το μήνυμα «Η αναγέννηση ΦΣ διακόπηκε» και η διαδικασία ακυρώνεται.

Το μήνυμα «Αναγεννήστε ΦΣ [κρατήστε πατημ]» θα εμφανιστεί μόλις εκπληρωθούν ξανά οι προϋποθέσεις που απαιτούνται για την ανανέωση της χειροκίνητης διαδικασίας.

## ΙΔΙΑΙΤΕΡΟΤΗΤΕΣ ΕΚΔΟΣΕΩΝ ΜΕ ΠΕΤΡΕΛΑΙΟΚΙΝΗΤΗΡΑ (4/5)

**Σημείωση:** μην ξεκινήσετε την αναγέννηση σε περίπτωση ανεπαρκούς στάθμης λαδιού ή ψυκτικού υγρού (αναμμένο ενδεικτικό

προειδοποίησης πίεσης λαδιού  ή ενδεικτικό προειδοποίησης θερμοκρασίας ψυ-

κτικού υγρού  στο καντράν). Σε αυτήν την περίπτωση, συμπληρώστε ➔ 4.4 και ➔ 4.7.

Η αναγέννηση δεν είναι εφικτή:

- εάν η στάθμη καυσίμου είναι πολύ χαμηλή,
- εάν ο κινητήρας είναι πολύ κρύος,
- σε ακραίες καιρικές συνθήκες (κρύο, ζέστη ή πολύ μεγάλο υψόμετρο).

Κατά τη διαδικασία αναγέννησης:

- στην αρχή, οι στροφές του κινητήρα αυξάνονται στις 3.000 σ.α.λ. περίπου, ώστε να προθερμανθεί ο κινητήρας. Στη συνέχεια, μειώνονται στις 2.000 σ.α.λ. περίπου, έως το τέλος της αναγέννησης,
- ενεργοποιούνται τα συγκροτήματα ανεμιστήρων. Αυτή είναι η κανονική λειτουργία, ώστε να διασφαλιστεί η ψύξη του κινητήρα,
- στο σύστημα της εξάτμισης παράγονται συχνά καπνός λευκού χρώματος και ασυνήθιστες οσμές. Αυτό δεν σημαίνει ότι το σύστημα λειτουργεί εσφαλμένα.

**Εάν χρειαστεί να διακόψετε την αναγέννηση του φίλτρου σωματιδίων, πατήστε ένα από τα πεντάλ.** Σε αυτήν την περίπτωση, θα πραγματοποιηθεί μόνο μερική αναγέννηση.



Μην ξεκινήσετε την αναζωογόνηση σε γκαράζ ή σε περιορισμένο χώρο.

**Κίνδυνοι δηλητηρίασης ή ασφυξίας από τις εκπομπές καυσαερίων.**

Βεβαιωθείτε ότι κανείς δεν είναι κοντά στην εξάτμιση κατά την αναζωογόνηση.

**Κίνδυνος εγκαυμάτων.**


Μη σταθμεύετε το αυτοκίνητο σε περιοχές όπου εύφλεκτες ουσίες ή υλικά, όπως χορτάρι, φύλλα ή χαρτιά θα βρίσκονται ενδεχομένως κοντά ή θα έλθουν σε επαφή με την καυτή εξάτμιση.


**Κίνδυνος πυρκαγιάς.**

**Μην αφήνετε το αυτοκίνητό σας χωρίς επίβλεψη κατά την αναγέννηση.**


## ΙΔΙΑΙΤΕΡΟΤΗΤΕΣ ΕΚΔΟΣΕΩΝ ΜΕ ΠΕΤΡΕΛΑΙΟΚΙΝΗΤΗΡΑ (5/5)

### Εξαιρετικές περιπτώσεις

Εάν επέλθει υπερβολικός κορεσμός του φίλτρου, στο καντράν εμφανίζεται το ενδεικτικό  και, ανάλογα με το μοντέλο,

το ενδεικτικό , συνοδευόμενα από το μήνυμα «Ελέγξτε σύστημα ψεκασμού». Στην περίπτωση αυτή, απευθυνθείτε σε εξουσιοδοτημένο αντιπρόσωπο.

Εάν εμφανιστεί το ενδεικτικό **STOP** και,

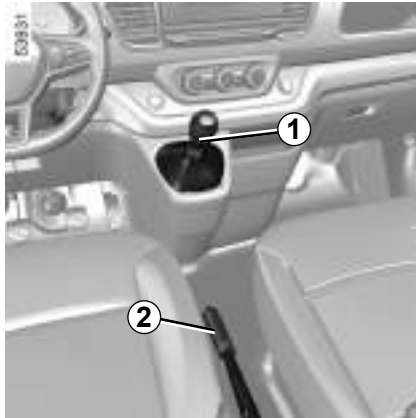
ανάλογα με το μοντέλο, το ενδεικτικό , συνοδευόμενο από το μήνυμα «Κίνδυνος αστοχίας κινητήρα», σταματήστε το αυτοκίνητο, διακόψτε τη λειτουργία του κινητήρα και απευθυνθείτε σε εξουσιοδοτημένο αντιπρόσωπο.



Το ενδεικτικό **STOP** επιβάλλει υποχρεωτικά, για την ασφάλειά σας, την άμεση στάση του αυτοκινήτου, μόλις το επιτρέψουν οι συνθήκες κυκλοφορίας. Σβήστε τον κινητήρα και μην τον ξεκινήσετε ξανά. Καλέστε ένα Επίσημο Συνεργείο της μάρκας.



## ΜΟΧΛΟΣ ΤΑΧΥΤΗΤΩΝ/ΧΕΙΡΟΦΡΕΝΟ



### Μοχλός ταχυτήτων

Για να βάλετε την όπισθεν

**Αυτοκίνητο με μηχανικό κιβώτιο ταχυτήτων:** μετακινήστε τον μοχλό στο νεκρό σημείο, στη συνέχεια, μετακινήστε το μοχλό στην όπισθεν.

Πρέπει να ανασηκώσετε το δαχτυλίδι **1** ώστε να ακουμπήσει στη λαβή του μοχλού ταχυτήτων για να μπορέσετε να βάλετε την όπισθεν.

**αυτοκίνητα με αυτόματο κιβώτιο ταχυτήτων** ➔ 2.99.

Τα φώτα της όπισθεν ανάβουν μόλις μπει η όπισθεν (με ανοικτό διακόπτη).

Αυτοκίνητα εξοπλισμένα με σύστημα βοήθειας στο παρκάρισμα ➔ 2.88.

### Χειρόφρενο

Για να το λύσετε

Τραβήξτε το μοχλό ελαφρά προς τα επάνω, πιέστε το πλήκτρο **2** και κατεβάστε το μοχλό στο δάπεδο.

Εάν κινείστε με το χειρόφρενο όχι τελείως λυμένο, το κόκκινο ενδεικτικό στο καντράν θα μείνει αναμμένο.

Για να το δέσετε

Τραβήξτε το προς τα επάνω, βεβαιωθείτε ότι το αυτοκίνητο είναι πράγματι ακινητοποιημένο.



Όταν το αυτοκίνητο είναι σταματημένο, ανάλογα με την κλίση ή/και το φορτίο του αυτοκινήτου, μπορεί να χρειαστεί να τραβήξετε το χειρόφρενο δύο δόντια παραπάνω και να επιλέξετε μια ταχύτητα (1<sup>η</sup> ή όπισθεν) για τα αυτοκίνητα με μηχανικό κιβώτιο αυτοκινήτων ή τη θέση **P** για τα αυτοκίνητα με αυτόματο κιβώτιο ταχυτήτων.



Σε περίπτωση χτυπήματος στο κάτω μέρος του αυτοκινήτου (παράδειγμα: επαφή με κολωνάκι, πολύ ψηλό πεζοδρόμιο ή άλλο αστικό εξοπλισμό), ενδέχεται να προκληθεί ζημιά στο αυτοκίνητο (παράδειγμα: παραμόρφωση άξονα...).

Για να αποφύγετε οποιονδήποτε κίνδυνο ατυχήματος, ζητήστε έλεγχο του αυτοκινήτου από ένα Επίσημο Συνεργείο της μάρκας.



Κατά την οδήγηση, φροντίζετε να είναι εντελώς λυμένο το χειρόφρενο (κόκκινο ενδεικτικό σβηστό), διαφορετικά υπάρχει κίνδυνος υπερθέρμανσης ή φθοράς.

## ΣΥΜΒΟΥΛΕΣ ΓΙΑ ΤΗ ΛΕΙΤΟΥΡΓΙΑ ΕΞΟΙΚΟΝΟΜΗΣΗΣ ΕΝΕΡΓΕΙΑΣ ΚΑΤΑ ΤΗΝ ΟΔΗΓΗΣΗ (1/6)

Η κατανάλωση καυσίμου είναι εγκεκριμένη σύμφωνα με μια προεπιλεγμένη μέθοδο με βάση κανονισμούς. Ίδια για όλους τους κατασκευαστές, επιτρέπει τη σύγκριση των αυτοκινήτων μεταξύ τους. Η κατανάλωση σε πραγματικές συνθήκες εξαρτάται από τις συνθήκες χρήσης του αυτοκινήτου, τον εξοπλισμό και τον τρόπο οδήγησης. Για βελτιστοποίηση της κατανάλωσης, δείτε τις συμβουλές που περιγράφονται παρακάτω.


Ανάλογα με το αυτοκίνητο, έχετε στη διάθεσή σας διάφορες λειτουργίες που μπορούν να σας βοηθήσουν να μειώσετε την κατανάλωση καυσίμου:

- Το στροφόμετρο,
- τη λειτουργία πορείας με κεκτημένη ταχύτητα,
- λειτουργία απόδοσης,
- δείκτης αλλαγής ταχύτητας,
- Τον δείκτη τρόπου οδήγησης,
- υπολογισμός διαδρομής και συμβουλές εξοικονόμησης ενέργειας στην οθόνη πολλαπλών λειτουργιών,
- Η λειτουργία ECO ενεργοποιείται με το πλήκτρο **ECO** ή το **DRIVE MODE**,
- τη λειτουργία «Stop and Start» ➔ 2.8.

Όταν το αυτοκίνητο είναι εξοπλισμένο με αυτό το σύστημα, το σύστημα πλοήγησης συμπληρώνει αυτές τις πληροφορίες.

### Λειτουργία πορείας με κεκτημένη ταχύτητα

Ανάλογα με το αυτοκίνητο, σε αυτοκίνητα που διαθέτουν αυτόματο κιβώτιο ταχυτήτων και με τη λειτουργία ECO ενεργοποιημένη, στις φάσεις επιβράδυνσης (με το πεντάλ γκαζιού τελείως απελευθερωμένο), η μετάβαση στη λειτουργία ελεύθερης κίνησης (αυτόματη νεκρά) σας επιτρέπει να κινηθείτε για μεγαλύτερη απόσταση χωρίς να επιταχύνετε με σκοπό την εξοικονόμηση καυσίμου.

Το ενδεικτικό  εμφανίζεται στο καντράν με πράσινο χρώμα (ή με λευκό, ανάλογα με το αυτοκίνητο) όταν το αυτοκίνητο βρίσκεται σε ελεύθερη κίνηση (αυτόματη νεκρά).

**Σημείωση:** η λειτουργία ελεύθερης κίνησης απενεργοποιείται όταν πατάτε το πεντάλ φρένου ή όταν πατάτε το πεντάλ γκαζιού.

## ΣΥΜΒΟΥΛΕΣ ΓΙΑ ΤΗ ΛΕΙΤΟΥΡΓΙΑ ΕΞΟΙΚΟΝΟΜΗΣΗΣ ΕΝΕΡΓΕΙΑΣ ΚΑΤΑ ΤΗΝ ΟΔΗΓΗΣΗ (2/6)

### Συμβουλές για την οδήγηση και ECO οδήγηση

Εάν το αυτοκίνητό σας είναι εξοπλισμένο και εάν οδηγείτε υπό φορτίο, η λειτουργία «Λειτουργία απόδοσης» σας επιτρέπει να περιορίσετε τις χαμηλότερες από το όριο στροφές κινητήρα, δίνει προτεραιότητα στην πέδηση υπθ κινητήρα κατά την επιβράδυνση και επιτρέπει πιο δυναμική οδήγηση με τον κινητήρα.

**Σημείωση:** η λειτουργία απόδοσης είναι διαθέσιμη μόνο για αυτοκίνητα με αυτόματο κιβώτιο ταχυτήτων ➔ 2.99.



#### Ενεργοποίηση, απενεργοποίηση της λειτουργίας απόδοσης

Πιέστε το πλήκτρο **1** έως ότου επιβεβαιωθεί η ενεργοποίηση από το μήνυμα «Perfo» που εμφανίζεται στην περιοχή **2** του καντράν.

Πιέστε το πλήκτρο **1** ξανά όσες φορές χρειάζεται για να επιστρέψετε στην «κανονική» λειτουργία. Το ενδεικτικό «Perfo» σβήνει για να επιβεβαιώσει την απενεργοποίηση.



Κάθε φορά που ο κινητήρας σβήνει, η λειτουργία απόδοσης θα απενεργοποιείται και θα πρέπει να την επιλέξετε ξανά.

Η λειτουργία απόδοσης μπορεί να χρησιμοποιηθεί τόσο με τον αυτόματο όσο και με το χειροκίνητο τρόπο λειτουργίας.

## ΣΥΜΒΟΥΛΕΣ ΓΙΑ ΤΗ ΛΕΙΤΟΥΡΓΙΑ ΕΞΟΙΚΟΝΟΜΗΣΗΣ ΕΝΕΡΓΕΙΑΣ ΚΑΤΑ ΤΗΝ ΟΔΗΓΗΣΗ (3/6)



### Ενδεικτικό αλλαγής ταχύτητας 3

Ανάλογα με το αυτοκίνητο, ώστε να βελτιστοποιηθεί η κατανάλωση, ένα ενδεικτικό στο καντράν σας ενημερώνει για την καλύτερη στιγμή να ανεβάσετε ή να κατεβάσετε τη σχέση:



ανεβάστε σχέση;



κατεβάστε σχέση.



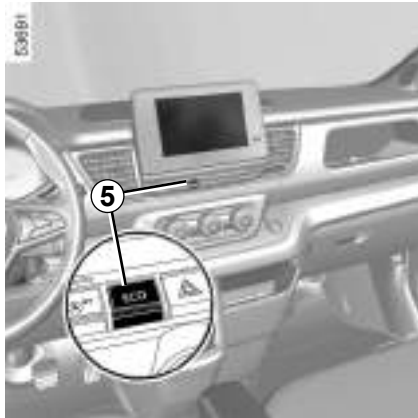
### Δείκτης τρόπου οδήγησης 4

Σας ενημερώνει σε πραγματικό χρόνο σχετικά με τον επιλεγμένο τρόπο οδήγησης. Θα ειδοποιηθείτε από το μέγεθος του 4 ενδεικτικού.

- Μεγάλο: μετρημένη, οικονομική οδήγηση,
- Μεσαίο: λιγότερο ήρεμη οδήγηση,
- Μικρό: πολύ γρήγορη οδήγηση.

Για **ενεργοποίηση/απενεργοποίηση** του δείκτη τρόπου οδήγησης, ανατρέξτε στις οδηγίες του συστήματος πολυμέσων.

## ΣΥΜΒΟΥΛΕΣ ΓΙΑ ΤΗ ΛΕΙΤΟΥΡΓΙΑ ΕΞΟΙΚΟΝΟΜΗΣΗΣ ΕΝΕΡΓΕΙΑΣ ΚΑΤΑ ΤΗΝ ΟΔΗΓΗΣΗ (4/6)



### Τρόπος λειτουργίαςECO

Η λειτουργία ECO είναι μια λειτουργία που βελτιστοποιεί την κατανάλωση καυσίμου. Επηρεάζει ορισμένες ενέργειες οδήγησης (επιτάχυνση, αλλαγή ταχυτήτων, ρύθμιση ταχύτητας, επιβράδυνση, κ.λπ.).

Ο περιορισμός της επιτάχυνσης επιτρέπει την οδήγηση με χαμηλή κατανάλωση μέσα στην πόλη και στις γύρω περιοχές.



### Ενεργοποίηση της λειτουργίας

Πιέστε το πλήκτρο **5** εναλλαγή έως όπου επιβεβαιωθεί η ενεργοποίηση από το ενδεικτικό **6 ECO** που εμφανίζεται στο καντράν.

Κατά την οδήγηση, έχετε τη δυνατότητα να εξέλθετε προσωρινά από τη λειτουργία ECO για να βελτιώσετε τις επιδόσεις του κινητήρα.

Για αυτόν τον λόγο, πατήστε απότομα και ως το τέρμα το πεντάλ του γκαζιού.

Η λειτουργία ECO επανενεργοποιείται μόλις αφήσετε το γκαζί.

### Απενεργοποίηση της λειτουργίας

Πιέστε το πλήκτρο **5** εναλλαγή όσες φορές χρειάζεται για να επιστρέψετε στην κανονική λειτουργία. Το ενδεικτικό **6 ECO** σβήνει στο καντράν για να επιβεβαιώσει την απενεργοποίηση.

**Σημείωση:** σε αυτοκίνητα εξοπλισμένα με αυτόματο κιβώτιο ταχυτήτων, κάθε φορά που ο κινητήρας σβήνει, η λειτουργία ECO θα απενεργοποιηθεί και θα χρειαστεί να την ενεργοποιήσετε ξανά.

## ΣΥΜΒΟΥΛΕΣ ΓΙΑ ΤΗ ΛΕΙΤΟΥΡΓΙΑ ΕΞΟΙΚΟΝΟΜΗΣΗΣ ΕΝΕΡΓΕΙΑΣ ΚΑΤΑ ΤΗΝ ΟΔΗΓΗΣΗ (5/6)



### Συμβουλές για την οδήγηση και ECO οδήγηση

#### Συμπεριφορά

- Αντί να ζεστάνετε τον κινητήρα εν στάσει, είναι προτιμότερο να ξεκινήσετε αμέσως, αλλά οδηγώντας ήρεμα μέχρι να φθάσει στην κανονική του θερμοκρασία λειτουργίας.
- Η δυναμική οδήγηση με έντονες και συχνές επιταχύνσεις και επιβραδύνσεις έχει μεγάλο κόστος καυσίμου σε σχέση με τον χρόνο που κερδίζετε.

- Οι υψηλές ταχύτητες επηρεάζουν σημαντικά την κατανάλωση καυσίμου του αυτοκινήτου. Παραδείγματα (με σταθερή ταχύτητα):
  - η μείωση της ταχύτητας από 130 χλμ./ώρα σε 110 χλμ./ώρα εξοικονομεί περίπου έως και 20% του καυσίμου;
  - η μείωση της ταχύτητας από 90 χλμ./ώρα σε 80 χλμ./ώρα εξοικονομεί περίπου έως και 10% του καυσίμου.
- Μην ανεβάζετε τις στροφές του κινητήρα στις ενδιάμεσες σχέσεις.  
Χρησιμοποιείτε πάντα την υψηλότερη δυνατή σχέση (ταχύτητα).
- Αποφεύγετε τις απότομες επιταχύνσεις.
- Φρενάρτε όσο το δυνατό λιγότερο. Εκτιμώντας σωστά από πριν εμπόδια ή στροφές, αρκεί να σηκώσετε το πόδι σας από το γκάζι.
- Μην προσπαθείτε να διατηρήσετε την ίδια ταχύτητα σε ανηφόρες, μην επιταχύνετε περισσότερο από ό,τι άλλο θα κάνατε σε επίπεδο έδαφος. Προτιμήστε να κρατάτε το πόδι σας στην ίδια θέση στο γκάζι.

- Το διπλό πάτημα του συμπλέκτη ή το πάτημα του γκαζιού πριν σβήσετε τον κινητήρα δεν χρειάζονται στα σύγχρονα αυτοκίνητα.
- Δύσκολες καιρικές συνθήκες, δρόμοι πλημμυρισμένοι:



Απαγορεύεται η κυκλοφορία σε πλημμυρισμένους δρόμους, στους οποίους το ύψος του νερού ξεπερνάει το κάτω χείλος της ζάντας.

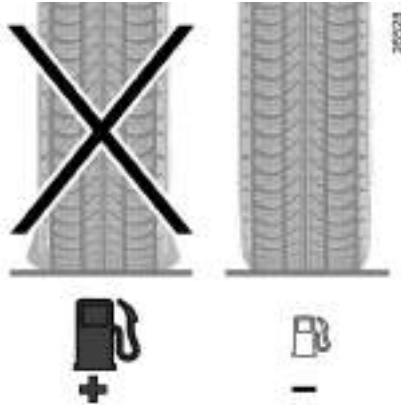


#### Παρεμπόδιση της οδήγησης

Στην πλευρά του οδηγού, να χρησιμοποιείτε υποχρεωτικά τα πατάκια που είναι προσαρμοσμένα στο αυτοκίνητο, στερεώνοντάς τα στα ήδη εγκατεστημένα εξαρτήματα και να ελέγχετε τακτικά τη στερέωσή τους. Μην τοποθετείτε από πάνω διάφορα πατάκια.

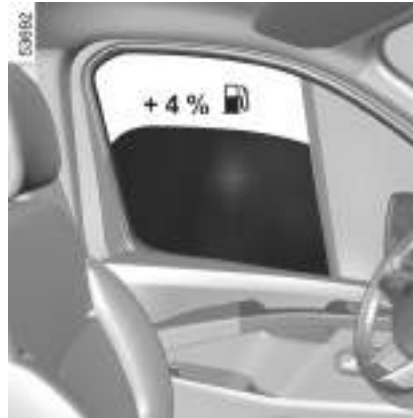
**Κίνδυνος μαγκώματος των πεντάλ.**

## ΣΥΜΒΟΥΛΕΣ ΓΙΑ ΤΗ ΛΕΙΤΟΥΡΓΙΑ ΕΞΟΙΚΟΝΟΜΗΣΗΣ ΕΝΕΡΓΕΙΑΣ ΚΑΤΑ ΤΗΝ ΟΔΗΓΗΣΗ (6/6)



### Ελαστικά

- Η ανεπαρκής πίεση μπορεί να αυξήσει την κατανάλωση.
- Η χρήση μη συνιστώμενων ελαστικών μπορεί να αυξήσει την κατανάλωση.



### Συμβουλές χρήσης

- Προτιμήστε τη λειτουργία ECO.
- Το ηλεκτρικό ρεύμα «καταναλώνει καύσιμο». Σβήνετε κάθε ηλεκτρικό εξάρτημα, όταν δεν το χρειάζεστε πλέον. **Πάντως**, προέχει η ασφάλεια, φροντίστε να έχετε τα φώτα σας αναμμένα σε περίπτωση κακής ορατότητας («για να βλέπετε και να σας βλέπουν»).
- Προτιμάτε τη χρήση των αεραγωγών. Η οδήγηση με ανοικτά παράθυρα, στα 100 χλμ./ώρα, αυξάνει την κατανάλωση κατά: +4%.
- Όταν γεμίζετε το ρεζερβουάρ, μην το ξεχειλίζετε: έτσι εξοικονομείτε καύσιμο.

- Στα αυτοκίνητα με **air condition**, είναι φυσιολογικό να παρατηρείται μια αύξηση της κατανάλωσης (ιδιαίτερα μέσα στην πόλη) κατά τη χρήση του. Στα αυτοκίνητα που είναι εξοπλισμένα με **air condition** χωρίς αυτόματο τρόπο λειτουργίας, σβήνετε το σύστημα όταν δεν το χρειάζεστε πλέον.

### Συμβουλές για την ελαχιστοποίηση της κατανάλωσης και συνεπώς την προστασία του περιβάλλοντος:

Εάν το αυτοκίνητο έχει παραμείνει σταθμευμένο, ενώ κάνει πολλή ζέστη ή κάτω από τον ήλιο, αφήστε το να αεριστεί για μερικά λεπτά, ώστε να φύγει ο ζεστός αέρας, πριν ξεκινήσετε.

- Όταν η σχάρα οροφής είναι άδεια, αφαιρέστε την.
- Για τη μεταφορά ογκωδών αντικειμένων, χρησιμοποιείτε καλύτερα μια ρυμούλκα.
- Για ταξίδι με τροχόσπιτο, χρησιμοποιείτε μια εγκεκριμένη αεροτομή και μην ξεχάσετε να τη ρυθμίσετε.
- Αποφύγετε τα συχνά σβησίματα του κινητήρα (μικρές διαδρομές με ενδιάμεσες μακρές στάσεις), ο κινητήρας δεν φτάνει ποτέ στη σωστή θερμοκρασία λειτουργίας του.

## ΣΥΜΒΟΥΛΕΣ ΣΥΝΤΗΡΗΣΗΣ ΚΑΙ ΑΝΤΙΡΡΥΠΑΝΣΗΣ

Το αυτοκίνητό σας είναι σύμφωνο με τα κριτήρια ανακύκλωσης και αξιοποίησης των αυτοκινήτων που έχουν αποσυρθεί, τα οποία τέθηκαν σε ισχύ το 2.015.

Ορισμένα εξαρτήματα του αυτοκινήτου σας έχουν συνεπώς σχεδιαστεί με σκοπό την ανακύκλωσή τους στο απώτερο μέλλον.

Αυτά τα εξαρτήματα αφαιρούνται εύκολα, ώστε να ανακτηθούν και να υποστούν επανεξεργασία από τους φορείς ανακύκλωσης.

Επιπλέον, από τη σύλληψή του, τις αρχικές ρυθμίσεις και τη μειωμένη κατανάλωσή του, το αυτοκίνητό σας είναι κατασκευασμένο σύμφωνα με τις τρέχουσες προδιαγραφές αντιρρύπανσης. Συμμετέχει ενεργά στη μείωση της εκπομπής ρυπογόνων καυσαερίων και στην εξοικονόμηση ενέργειας. Ωστόσο, τα επίπεδα των εκπεμπόμενων καυσαερίων και η κατανάλωση εξαρτώνται, επίσης, από εσάς. Φροντίστε να το συντηρείτε και να το χρησιμοποιείτε σωστά.

### Συντήρηση

Είναι σημαντικό να σημειωθεί ότι εάν ο ιδιοκτήτης του αυτοκινήτου δεν σεβαστεί την αντιρρυπαντική νομοθεσία, μπορεί να υποστεί συνέπειες. Επί πλέον, η αντικατάσταση εξαρτημάτων του κινητήρα, του συστήματος τροφοδοσίας και της εξάτμισης, με διαφορετικά εξαρτήματα από εκείνα που συνιστά ο κατασκευαστής, τροποποιεί το αυτοκίνητο και το φέρνει ενδεχομένως αντιμέτωπο προς την αντιρρυπαντική νομοθεσία.

Ζητήστε από ένα Επίσημο Συνεργείο της μάρκας να πραγματοποιήσει τις ρυθμίσεις και τους ελέγχους στο αυτοκίνητό σας, σύμφωνα με τις οδηγίες του προγράμματος συντήρησης: διαθέτει όλα τα απαραίτητα μέσα για τη διατήρηση των σωστών ρυθμίσεων του αυτοκινήτου σας.

### Ρυθμίσεις κινητήρα

- **Φίλτρο αέρα, φίλτρο πετρελαίου:** Ένα λερωμένο φίλτρο μειώνει την απόδοση. Πρέπει να το αντικαταστήσετε.
- **Ρελαντί:** Δεν απαιτεί καμία ρύθμιση.

### Έλεγχος εκπομπής καυσαερίων

Το σύστημα ελέγχου εκπομπής καυσαερίων σας επιτρέπει να διαπιστώνετε προβλήματα λειτουργίας στον αντιρρυπαντικό εξοπλισμό του αυτοκινήτου.

Αυτά τα προβλήματα λειτουργίας μπορεί να επιφέρουν την εκπομπή βλαβερών ουσιών ή να προκαλέσουν μηχανικές βλάβες.



Αυτό το ενδεικτικό στο καντράν υποδεικνύει τις ενδεχόμενες βλάβες του συστήματος:

Ανάβει με το άνοιγμα του διακόπτη, στη συνέχεια σβήνει με την εκκίνηση του κινητήρα.

- Εάν ανάβει μόνιμα, συμβουλευθείτε το συντομότερο ένα Επίσημο Συνεργείο της μάρκας,
- εάν αναβοσβήνει, μειώστε τις στροφές του κινητήρα μέχρι να σταματήσει να αναβοσβήνει. Συμβουλευθείτε το συντομότερο ένα Επίσημο Συνεργείο της μάρκας.



→ 1.136



## ΠΕΡΙΒΑΛΛΟΝ

Το αυτοκίνητό σας έχει κατασκευαστεί με σεβασμό προς το **περιβάλλον** καθ' όλη τη διάρκεια ζωής του: κατά την κατασκευή του, κατά τη χρήση του και για το τέλος ζωής του.

### Κατασκευή

Το αυτοκίνητό σας κατασκευάζεται σε μια βιομηχανία, που εφαρμόζει τις πλέον σύγχρονες διαδικασίες σχετικά με τη μείωση των περιβαλλοντικών επιπτώσεων για τους γείτονες και για τη φύση (μείωση κατανάλωσης νερού και ενέργειας, οπτικών και ηχητικών ενοχλήσεων, ατμοσφαιρικών και υδάτινων ρύπων, διαλογή και αξιοποίηση αποβλήτων).

### Εκπομπές

Κατά τη χρήση, το αυτοκίνητό σας έχει σχεδιαστεί για χαμηλότερες εκπομπές αερίων θερμοκηπίου (CO<sub>2</sub>) και, επομένως, μικρότερη κατανάλωση καυσίμου (π.χ.: 1494,6 πηρρ αντιστοιχούν σε 5,3 l/100 χλμ. για ένα αυτοκίνητο με πετρελαιοκινητήρα).

Επιπλέον, τα αυτοκίνητα είναι εξοπλισμένα με συστήματα αντιρρύπανσης, όπως ο καταλύτης, ο αισθητήρας οξυγόνου (λ), το φίλτρο ενεργού άνθρακα (αυτό το τελευταίο εμποδίζει την απόρριψη στο περιβάλλον των αναθυμιάσεων βενζίνης που προέρχονται από το ρεζερβουάρ)...

Σε ορισμένα αυτοκίνητα με πετρελαιοκινητήρα, αυτό το σύστημα περιλαμβάνει ένα φίλτρο σωματιδίων για τη μείωση των εκπομπών σωματιδίων αιθάλης.

### Μπορείτε να συνεισφέρετε και εσείς στην προστασία του περιβάλλοντος

- Τα εξαρτήματα που έχουν φθαρεί και αντικατασταθεί κατά τις εργασίες συντήρησης του αυτοκινήτου σας (μπαταρία, φίλτρο λαδιού, φίλτρο αέρα, μπαταρίες...) καθώς και τα μπιτόνια λαδιού (κενά ή γεμάτα με χρησιμοποιημένο λάδι) πρέπει να παραδίδονται στους ειδικούς φορείς.

- Όταν αποσύρεται, το αυτοκίνητο πρέπει να παραδίδεται σε εγκεκριμένα κέντρα, ώστε να εξασφαλίζεται η ανακύκλωσή του.
- Σε κάθε περίπτωση, πρέπει να τηρείτε την τοπική νομοθεσία.

### Ανακύκλωση

Το αυτοκίνητό σας είναι ανακυκλώσιμο κατά 85 % και ανακτήσιμο κατά 95 %.

Για την επίτευξη αυτών των στόχων, πολλά εξαρτήματα του αυτοκινήτου σχεδιάστηκαν έτσι ώστε να είναι δυνατή η ανακύκλωσή τους. Η αρχιτεκτονική και τα υλικά μελετήθηκαν ιδιαίτερος έτσι ώστε να διευκολύνεται η αποσυναρμολόγηση αυτών των εξαρτημάτων και η επανεπεξεργασία τους σε ειδικά κέντρα.

Με σκοπό τη διατήρηση των πηγών πρώτων υλών, αυτό το αυτοκίνητο περιλαμβάνει ειδικότερα πολλά εξαρτήματα από ανακυκλωμένα πλαστικά υλικά ή από ανανεώσιμα υλικά (φυτικές ή ζωικές ύλες όπως βαμβάκι ή μαλλί αντίστοιχα).

## ΣΥΣΤΗΜΑ ΠΑΡΑΚΟΛΟΥΘΗΣΗΣ ΤΗΣ ΠΙΕΣΗΣ ΤΩΝ ΕΛΑΣΤΙΚΩΝ (1/5)



Όταν το αυτοκίνητο διαθέτει τέτοιο εξοπλισμό, αυτό το σύστημα επιβλέπει την πίεση των ελαστικών.

### Αρχή λειτουργίας

Κάθε τροχός (εκτός από τον εφεδρικό) διαθέτει έναν αισθητήρα μέσα στη βαλβίδα του τροχού, ο οποίος μετράει περιοδικά την πίεση του ελαστικού.

Το σύστημα εμφανίζει στο καντράν **1** την τρέχουσα πίεση και ειδοποιεί τον οδηγό σε περίπτωση ανεπαρκούς πίεσης.

### Επαναφορά της τιμής αναφοράς σχετικά με την πίεση των ελαστικών

Πρέπει να πραγματοποιείται:

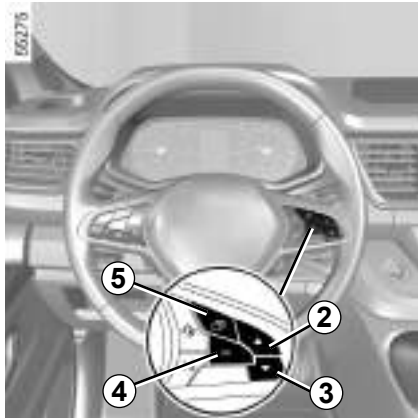
- σε περίπτωση που η τιμή αναφοράς της πίεσης των ελαστικών πρέπει να τροποποιηθεί για να προσαρμοστεί στις συνθήκες χρήσης (χωρίς φορτίο, με φορτίο, οδήγηση σε αυτοκινητόδρομο...),
- μετά από εναλλαγή (σταύρωμα) των τροχών (η πρακτική αυτή δεν συνιστάται),
- μετά από αλλαγή τροχού.

Πρέπει να πραγματοποιείται πάντα μετά από επαλήθευση, με κρύα ελαστικά, της πίεσης των τεσσάρων ελαστικών.

Η πίεση των ελαστικών πρέπει να προσαρμόζεται ανάλογα με την καθημερινή χρήση του αυτοκινήτου (χωρίς φορτίο, με φορτίο, οδήγηση σε αυτοκινητόδρομο...).


Εάν γίνει εναλλαγή θέσεων των τροχών, το σύστημα πρέπει να επανασυγχρονιστεί. Απευθυνθείτε σε ένα Επίσημο Συνεργείο της μάρκας.

## ΣΥΣΤΗΜΑ ΠΑΡΑΚΟΛΟΥΘΗΣΗΣ ΤΗΣ ΠΙΕΣΗΣ ΤΩΝ ΕΛΑΣΤΙΚΩΝ (2/5)



### Διαδικασία επαναφοράς

Διακόπτης ανοικτός, αυτοκίνητο σταματημένο:

- πιέστε επανειλημμένα τον διακόπτη **5**, όσες φορές απαιτείται, ώστε να εμφανιστεί η καρτέλα Όχημα ,
- πιέστε στιγμιαία τον διακόπτη **2** ή **3** για να μεταβείτε στη σελίδα «Πίεση ελαστικών»,

- πατήστε παρατεταμένα (περίπου 3 δευτερόλεπτα) το πλήκτρο **4** για να ξεκινήσετε την επαναφορά. Τα ελαστικά που αναβοσβήνουν ακολουθούμενα από τα μηνύματα «Εκμάθηση Πίεσης Ελαστ. ξεκίνησε» και, στη συνέχεια, το «Εντοπ. Ελαστικών σε εξέλιξη» υποδεικνύει ότι το αίτημα επαναφοράς της τιμής αναφοράς της πίεσης των ελαστικών έχει αναγνωριστεί.

Για να ολοκληρωθεί η επαναφορά ενδέχεται να χρειαστούν αρκετά λεπτά οδήγησης.

Εάν μετά την επαναφορά πραγματοποιήσετε σύντομες διαδρομές, το μήνυμα «Εντοπ. Ελαστικών σε εξέλιξη» μπορεί να παραμείνει στην οθόνη μετά από πολλές διαδοχικές εκκινήσεις.





**Σημείωση:** η τυπική τιμή πίεσης ελαστικών δεν μπορεί να είναι μικρότερη από αυτήν που προβλέπεται και υποδεικνύεται στο πλαίσιο της πόρτας.



Η ένδειξη **STOP** επιβάλλει, για την ασφάλειά σας, την άμεση στάση του αυτοκινήτου, μόλις το επιτρέψουν οι συνθήκες κυκλοφορίας.

## ΣΥΣΤΗΜΑ ΠΑΡΑΚΟΛΟΥΘΗΣΗΣ ΤΗΣ ΠΙΕΣΗΣ ΤΩΝ ΕΛΑΣΤΙΚΩΝ (3/5)

Ο παρακάτω πίνακας υποδεικνύει τα πιθανά μηνύματα που σχετίζονται με τη διαδικασία επαναφοράς των ελαστικών.

Βήματα	Ενδείξεις (ανάλογα με το αυτοκίνητο)	Μηνύματα	Οι ενδείξεις
1		Πίεση ελαστικών επαν. πιάστε παρ	Με τον διακόπτη ανοικτό και το όχημα ακίνητο, ξεκινήστε τη διαδικασία επαναφοράς της πίεσης και των τεσσάρων ελαστικών πιέζοντας παρατεταμένα τον διακόπτη 4 OK.
2		Εκμάθηση Πίεσης Ελαστ. ξεκίνησε	Τα σύμβολα «---» μπροστά από κάθε τροχό αναβοσβήνουν για να υποδείξουν ότι το σύστημα έχει καταγράψει επαναφορά της πίεσης των ελαστικών και για τους τέσσερις τροχούς.
3		Εντοπ. Ελαστικών σε εξέλιξη	Τα σύμβολα «---» μπροστά από κάθε τροχό παραμένουν αναμμένα. Αυτό το σύστημα πραγματοποιεί επαναφορά της πίεσης των ελαστικών και στα τέσσερα ελαστικά. Μπορείτε πλέον να οδηγήσετε. Το μήνυμα ενδέχεται να παραμείνει ορατό στη διάρκεια ταξιδιών μικρής διάρκειας. <b>Σημείωση:</b> Κατά την επαναφορά, η δυνατότητα παρακολούθησης της πίεσης των ελαστικών παραμένει σε λειτουργία.
4			Εμφανίζεται η τιμή της πίεσης των τεσσάρων ελαστικών: η διαδικασία επαναφοράς έχει ολοκληρωθεί με επιτυχία.

## ΣΥΣΤΗΜΑ ΠΑΡΑΚΟΛΟΥΘΗΣΗΣ ΤΗΣ ΠΙΕΣΗΣ ΤΩΝ ΕΛΑΣΤΙΚΩΝ (4/5)

### Διόρθωση της πίεσης των ελαστικών

Οι πιέσεις των τεσσάρων ελαστικών θα πρέπει να ρυθμίζονται με κρύα ελαστικά (ανατρέξτε στην ετικέτα που βρίσκεται στο πλαίσιο της πόρτας του οδηγού). Εάν δεν είναι δυνατή η επαλήθευση της πίεσης σε κρύα ελαστικά, θα πρέπει να προσαυξάνετε τις συνιστώμενες πιέσεις κατά 0,2 έως 0,3 bar (3 PSI).

**Δεν πρέπει να ξεφουσκώνετε ποτέ ένα ζεστό ελαστικό.**



Αυτή η λειτουργία είναι συμπληρωματική στην οδήγηση.

Η λειτουργία δεν αντικαθιστά τον οδηγό. Συνεπώς, δεν μπορεί, σε καμία περίπτωση, να αντικαταστήσει την προσοχή και την υπευθυνότητα που πρέπει να επιδεικνύει ο οδηγός. Ελέγχετε την πίεση των ελαστικών, συμπεριλαμβανομένου του εφεδρικού τροχού, κάθε μήνα.

### Εφεδρικός τροχός

Όταν το αυτοκίνητο διαθέτει τέτοιο εξοπλισμό, ο εφεδρικός τροχός δεν διαθέτει αισθητήρα

### Αντικατάσταση τροχών/ελαστικών

Το σύστημα αυτό απαιτεί ειδικό εξοπλισμό (τροχούς, ελαστικά, τάσια...). ➔ 5.12.

Απευθυνθείτε σε εξουσιοδοτημένο αντιπρόσωπο για την αντικατάσταση των ελαστικών και για να μάθετε σχετικά με τα συμβατά με το σύστημα εξαρτήματα που είναι διαθέσιμα από το δίκτυο του συνεργείου: η χρήση κάθε άλλου εξαρτήματος μπορεί να επηρεάσει τη σωστή λειτουργία του συστήματος.



### Αλλαγή τροχού

επειδή μπορεί να χρειαστούν μερικά λεπτά ανάλογα με την οδήγηση, ώστε το σύστημα να λάβει σωστά υπόψη τις θέσεις των τροχών και τις πιέσεις, ελέγχετε την πίεση των ελαστικών μετά από κάθε επέμβαση.



### Σπρέι επισκευής ελαστικών και κιτ επισκευής ελαστικών

Επειδή οι βαλβίδες έχουν σχεδιαστεί ειδικά για τον σκοπό αυτό, να χρησιμοποιείτε μόνο εξοπλισμό που είναι εγκεκριμένος από το δίκτυο της μάρκας. Ανατρέξτε στην ενότητα ➔ 5.4.

### Βλάβες πίεσης ελαστικών

Στον πίνακα στην επόμενη σελίδα αναγράφονται τα προειδοποιητικά μηνύματα που εμφανίζονται στο καντράν 1, όταν το σύστημα ανιχνεύσει βλάβη που σχετίζεται με την πίεση των ελαστικών.

## ΣΥΣΤΗΜΑ ΠΑΡΑΚΟΛΟΥΘΗΣΗΣ ΤΗΣ ΠΙΕΣΗΣ ΤΩΝ ΕΛΑΣΤΙΚΩΝ (5/5)

Οι πληροφορίες στο καντράν υποδεικνύουν τυχόν βλάβες που σχετίζονται με την πίεση των ελαστικών (π.χ. ξεφούσκωτο ή σκασμένο ελαστικό). Η ένδειξη **STOP** επιβάλλει, για την ασφάλειά σας, την άμεση στάση του αυτοκινήτου, μόλις το επιτρέψουν οι συνθήκες κυκλοφορίας.

Ενδεικτικά	Μηνύματα	Ενδείξεις (ανάλογα με το αυτοκίνητο)	Οι ενδείξεις
	Ρυθμίστε πίεση ελαστικών		Ο τροχός και η σχετική τιμή πίεσης εμφανίζονται με κίτρινο χρώμα. Αυτό υποδεικνύει ότι έχει ανιχνευτεί χαμηλή πίεση ελαστικών. Ελέγξτε και ρυθμίστε την πίεση των τεσσάρων ελαστικών και, στη συνέχεια, εκτελέστε επαναφορά του συστήματος.
	Διάτρηση		Ο τροχός και η σχετική τιμή πίεσης εμφανίζονται με κόκκινο χρώμα. Αυτό υποδεικνύει ότι το συγκεκριμένο ελαστικό έχει σκάσει ή έχει υπερβολικά χαμηλή πίεση. Ρυθμίστε την πίεση των τεσσάρων ελαστικών, όταν είναι κρύα, και εκτελέστε επαναφορά του συστήματος εάν το ελαστικό έχει ξεφουσκώσει. Εάν υπάρχει διάτρηση, αντικαταστήστε το ελαστικό (ή ζητήστε να σας το αντικαταστήσουν).
	Ελέγξτε αισθητ. πίεσης ελαστικών		Κάποιοι τροχός δεν εμφανίζονται πλέον. Αυτό υποδεικνύει ότι τουλάχιστον ένας τροχός δεν είναι εξοπλισμένος με αισθητήρα (π.χ. ο εφεδρικός τροχός) ή ότι ο αισθητήρας παρουσιάζει βλάβη. Απευθυνθείτε σε ένα Επίσημο Συνεργείο της μάρκας
	Αποτυχία εντοπισμού ελαστικών		Αυτό υποδεικνύει ότι το σύστημα δεν ήταν δυνατόν να προσδιορίσει την πίεση του κάθε ελαστικού. Αυτό ενδέχεται να οφείλεται σε αισθητήρα, ο τύπος του οποίου δεν συνιστάται από εγκεκριμένο αντιπρόσωπο. Το σύστημα παρακολούθησης των αισθητήρων πίεσης ελαστικών παραμένει σε λειτουργία.

2.30

## ΣΥΣΤΗΜΑΤΑ ΔΙΟΡΘΩΣΗΣ ΚΑΙ ΥΠΟΒΟΗΘΗΣΗΣ ΟΔΙΚΗΣ ΣΥΜΠΕΡΙΦΟΡΑΣ (1/5)

Ανάλογα με το αυτοκίνητο, πρόκειται για τα παρακάτω συστήματα:

- Σύστημα αντιμπλοκαρίσματος των τροχών (ABS),
- σύστημα ελέγχου ευστάθειας (ESC) με έλεγχο υποστροφής και σύστημα αντιολίσθησης,
- σύστημα υποβοήθησης οδικής συμπεριφοράς με ρυμούλκα,
- Σύστημα υποβοήθησης φρεναρίσματος έκτακτης ανάγκης,
- έλεγχος πρόσφυσης,
- Σύστημα βοήθειας για την εκκίνηση σε έδαφος με κλίση.

### Σύστημα αντιμπλοκαρίσματος των τροχών (ABS)







Σε ένα έντονο φρενάρισμα, το ABS αποτρέπει το μπλοκάρισμα των τροχών και επιτρέπει τη μείωση της απόστασης ακινητοποίησης και τη διατήρηση του ελέγχου του αυτοκινήτου.

Έτσι, είναι πλέον δυνατό να πραγματοποιηθούν χειρισμοί για να αποφύγετε ένα εμπόδιο, ενώ ταυτόχρονα φρενάρετε. Επί πλέον, αυτό το σύστημα σας δίνει τη δυνατότητα να βελτιώσετε τις αποστάσεις ακινητοποίησης, ιδίως σε έδαφος με χαμηλή πρόσφυση (βρεγμένο οδόστρωμα...).

Κάθε ενεργοποίηση του συστήματος εκδηλώνεται με ένα τρέμουλο του πεντάλ φρένου. Το ABS δεν επιτρέπει σε καμία περίπτωση τη βελτίωση των «φυσικών» επιδόσεων, που σχετίζονται με την πρόσφυση ελαστικών-οδοστρώματος. Οφείλετε λοιπόν να είστε **οπωσδήποτε** προσεκτικοί (αποστάσεις μεταξύ των αυτοκινήτων...).

Σε περίπτωση ανάγκης, συνιστάται να πατήσετε το πεντάλ **δυνατά και παρατεταμένα**. Δεν χρειάζεται να το πατάτε και να το αφήνετε διαδοχικά. Το ABS θα ρυθμίσει τη δύναμη που θα εφαρμοστεί στο σύστημα φρένων.

### Προβλήματα στη λειτουργία:

-  και  ανάβουν στο καντράν συνοδευόμενα από τα μηνύματα «Ελέγξτε το ABS», «Ελέγξτε σύστημα πέδησης» και «Ελέγξτε το ESC»: αυτό υποδεικνύει ότι το ABS, το ESC και η υποβοήθηση πέδησης έκτακτης ανάγκης έχουν απενεργοποιηθεί. **Τα φρένα λειτουργούν κανονικά;**
- Τα    και  ανάβουν στον πίνακα οργάνων συνοδευόμενα από το μήνυμα «Βλάβη συστήματος πέδησης»: **αυτό υποδεικνύει βλάβη στο σύστημα πέδησης.**

Και στις δύο περιπτώσεις, συμβουλευθείτε ένα Επίσημο Συνεργείο της μάρκας.



Το φρενάρισμα διασφαλίζεται μερικώς. Ωστόσο, **είναι επικίνδυνο να φρενάρετε απότομα** και γι' αυτόν το λόγο πρέπει να σταματήσετε οπωσδήποτε και αμέσως μόλις το επιτρέψουν οι συνθήκες κυκλοφορίας. Καλέστε ένα Επίσημο Συνεργείο της μάρκας.

## ΣΥΣΤΗΜΑΤΑ ΔΙΟΡΘΩΣΗΣ ΚΑΙ ΥΠΟΒΟΗΘΗΣΗΣ ΟΔΙΚΗΣ ΣΥΜΠΕΡΙΦΟΡΑΣ (2/5)

### Σύστημα ελέγχου ευστάθειας (ESC) με έλεγχο υποστροφής και σύστημα αντιολίσθησης

#### Σύστημα ελέγχου ευστάθειας ESC

Το σύστημα αυτό βοηθάει στη διατήρηση του ελέγχου του αυτοκινήτου σε «επικίνδυνες» συνθήκες οδήγησης (αποφυγή ενός εμπόδιου, απώλεια πρόσφυσης σε στροφή...).

#### Αρχή λειτουργίας

Ένας αισθητήρας στο τιμόνι επιτρέπει την αναγνώριση της πορείας οδήγησης που επιθυμεί ο οδηγός.

Η πραγματική πορεία του αυτοκινήτου μετράται από άλλους αισθητήρες που είναι τοποθετημένοι στο αυτοκίνητο.

Το σύστημα συγκρίνει την επιθυμητή από τον οδηγό πορεία με την πραγματική πορεία του αυτοκινήτου και διορθώνει την τελευταία, εάν χρειάζεται, επενεργώντας σε ορισμένα φρένα και/ή στην ισχύ του κινητήρα, σε περίπτωση ενεργοποίησης του συστήμα-

τος, το ενδεικτικό  αναβοσβήνει στο καντράν.

#### Έλεγχος υποστροφής

Αυτό το σύστημα βελτιστοποιεί την ενέργεια του ESC σε περίπτωση έντονης υποστροφής (απώλεια πρόσφυσης του εμπρός άξονα).

#### Σύστημα αντιολίσθησης

Το σύστημα αυτό βοηθάει στον περιορισμό της ολίσθησης των κινητήριων τροχών και στη διατήρηση του ελέγχου του αυτοκινήτου κατά την εκκίνηση, την επιτάχυνση ή την επιβράδυνση.



#### Αρχή λειτουργίας

Το σύστημα μετράει και συγκρίνει, σε κάθε στιγμή, την ταχύτητα των κινητήριων τροχών και ανιχνεύει εάν αυξάνεται υπερβολικά, με τη βοήθεια αισθητήρων στους τροχούς. Εάν ένας τροχός έχει την τάση να πατινάρει, το σύστημα φρενάρει τον εν λόγω τροχό μέχρις ότου η κίνησή του επανέλθει στα επίπεδα πρόσφυσης κάτω από τον τροχό.

Το σύστημα ενεργεί επίσης στις στροφές του κινητήρα ανάλογα με την πρόσφυση που υπάρχει κάτω από τους τροχούς, ανεξάρτητα από την πίεση που εξασκείται στο πεντάλ γκαζιού.

#### Προβλήματα στη λειτουργία

Όταν το σύστημα ανιχνεύσει ένα πρόβλημα λειτουργίας, το μήνυμα «Check ESC» και τα

ενδεικτικά  και  εμφανίζονται στο καντράν. Σε αυτήν την περίπτωση, το ESC και το σύστημα αντιολίσθησης απενεργοποιούνται.

Συμβουλευθείτε μια Επίσημη αντιπροσωπεία.



Αυτές οι λειτουργίες αποτελούν συμπληρωματική βοήθεια σε περίπτωση επικίνδυνων συνθηκών οδήγησης, έτσι ώστε να προσαρμόζεται η συμπεριφορά του αυτοκινήτου ανάλογα με την επιθυμία του οδηγού.

Οι λειτουργίες δεν επεμβαίνουν αντί του οδηγού. **Δεν επεκτείνουν τα όρια του αυτοκινήτου και δεν πρέπει να σας προτρέπουν να οδηγείτε πιο γρήγορα.** Συνεπώς, δεν πρέπει σε καμία περίπτωση να υποκαθιστούν την προσοχή και την υπευθυνότητα του οδηγού κατά τη διάρκεια των χειρισμών (ο οδηγός θα πρέπει να βρίσκεται σε συνεχή εγρήγορση για κάθε αναπάντεχο ενδεχόμενο που θα μπορούσε να συμβεί κατά τη διάρκεια της οδήγησης).



## ΣΥΣΤΗΜΑΤΑ ΔΙΟΡΘΩΣΗΣ ΚΑΙ ΥΠΟΒΟΗΘΗΣΗΣ ΟΔΙΚΗΣ ΣΥΜΠΕΡΙΦΟΡΑΣ (3/5)

### Σύστημα υποβοήθησης οδικής συμπεριφοράς με ρυμούλκα

Το σύστημα αυτό βοηθά στη διατήρηση του ελέγχου του αυτοκινήτου σε περίπτωση χρήσης με ρυμούλκα. Ανιχνεύει τις ταλαντώσεις που προκαλούνται λόγω της ρυμούλκησης σε ιδιαίτερες συνθήκες οδήγησης.


#### Συνθήκες λειτουργίας

- Το σύστημα ρυμούλκησης πρέπει να είναι εγκεκριμένο από την επίσημη αντιπροσωπεία;
- Η δέσμη καλωδίων πρέπει να είναι εγκεκριμένη από την επίσημη αντιπροσωπεία
- Το σύστημα ρυμούλκησης πρέπει να είναι συνδεδεμένο στο αυτοκίνητο

#### Αρχή λειτουργίας

Η λειτουργία σταθεροποιεί το αυτοκίνητο με:

- ασύμμετρο φρενάρισμα των πρόσθιων τροχών για μείωση των ταλαντώσεων που προκαλούνται από τη ρυμούλκηση
- φρενάρισμα των τεσσάρων τροχών και περιορισμό της ροπής κινητήρα για μείωση της ταχύτητας του αυτοκινήτου, εωσότου σταματήσουν οι ταλαντώσεις.

Η ένδειξη  αναβοσβήνει στο καντράν για να σας ενημερώσει.

### Σύστημα υποβοήθησης φρεναρίσματος έκτακτης ανάγκης

Πρόκειται για ένα σύστημα που συμπληρώνει τη δράση του συστήματος ABS, βοηθώντας στη μείωση της απόστασης ακινητοποίησης του οχήματος.

#### Αρχή λειτουργίας

Το σύστημα επιτρέπει την ανίχνευση μιας κατάστασης φρεναρίσματος έκτακτης ανάγκης. Σε αυτήν την περίπτωση, το σύστημα υποβοήθησης φρεναρίσματος αναπτύσσει αμέσως τη μέγιστη ισχύ του και μπορεί να ενεργοποιήσει τη ρύθμιση ABS.

Το φρενάρισμα με ABS συνεχίζει όσο το πεντάλ του φρένου είναι πατημένο.

#### Τα φώτα φρένων ανάβουν

Ανάλογα με το μοντέλο του αυτοκινήτου, ενδέχεται να αναβοσβήνουν σε περίπτωση απότομης επιβράδυνσης.


### Πρόβλεψη του φρεναρίσματος

Ανάλογα με το αυτοκίνητο, όταν αφήνετε γρήγορα το πεντάλ γκαζιού, το σύστημα προβλέπει το φρενάρισμα ώστε να μειώσει τις αποστάσεις ακινητοποίησης.

Κατά τη χρήση του ρυθμιστή ταχύτητας:

- εάν χρησιμοποιήσετε το πεντάλ γκαζιού, το σύστημα ενδέχεται να ενεργοποιηθεί, μόλις το αφήσετε,
- εάν δεν χρησιμοποιείτε το πεντάλ γκαζιού, το σύστημα δεν θα ενεργοποιηθεί.

### Προβλήματα στη λειτουργία

Όταν το σύστημα ανιχνεύσει ένα πρόβλημα λειτουργίας, στο καντράν εμφανίζεται το μήνυμα «Ελέγξτε σύστημα πέδησης» μαζί με το ενδεικτικό .

Συμβουλευθείτε ένα Επίσημο Συνεργείο της μάρκας.

## ΣΥΣΤΗΜΑΤΑ ΔΙΟΡΘΩΣΗΣ ΚΑΙ ΥΠΟΒΟΗΘΗΣΗΣ ΟΔΙΚΗΣ ΣΥΜΠΕΡΙΦΟΡΑΣ (4/5)

### Έλεγχος πρόσφυσης

Εάν υπάρχει στο όχημα, ο έλεγχος πρόσφυσης βοηθά στον έλεγχο του οχήματος σε επιφάνειες με κακή πρόσφυση (μαλακό έδαφος κ.λπ.).



Αυτές οι λειτουργίες αποτελούν συμπληρωματική βοήθεια σε περίπτωση επικίνδυνων συνθηκών οδήγησης, έτσι ώστε να προσαρμόζεται η συμπεριφορά του αυτοκινήτου ανάλογα με την επιθυμία του οδηγού.

Οι λειτουργίες δεν επεμβαίνουν αντί του οδηγού. **Δεν επεκτείνουν τα όρια του αυτοκινήτου και δεν πρέπει να σας προτρέπουν να οδηγείτε πιο γρήγορα.** Συνεπώς, δεν πρέπει σε καμία περίπτωση να υποκαθιστούν την προσοχή και την υπευθυνότητα του οδηγού κατά τη διάρκεια των χειρισμών (ο οδηγός θα πρέπει να βρίσκεται σε συνεχή εγρήγορση για κάθε αναπάντεχο ενδεχόμενο που θα μπορούσε να συμβεί κατά τη διάρκεια της οδήγησης).



### Λειτουργία «Πορεία»

Κατά την εκκίνηση του αυτοκινήτου, το μήνυμα «Αυτόματη λειομυρ. ενεργή» εμφανίζεται στο καντράν.

Αυτή η θέση επιτρέπει τη βέλτιστη χρήση σε κανονικές συνθήκες πορείας (στενός, υγρός δρόμος, ασθενής χιονόπτωση...).

Η λειτουργία «Πορεία» χρησιμοποιεί τις λειτουργίες του συστήματος αντιστάθμισης.

### Λειτουργία «Ασταθές Έδαφος»

Πιέστε τον διακόπτη **1**: το μήνυμα «Λειομυρ. χαμηλής πρόσφυσης ενεργή» εμφανίζεται στο καντράν και το ενδεικτικό προειδοποίησης



της ανάβει.

Αυτή η θέση επιτρέπει τη βέλτιστη χρήση σε συνθήκες ασταθούς εδάφους (λάσπη, άμμος, πεσμένα φύλλα...). Σε αυτή τη θέση, οι στροφές του κινητήρα παραμένουν υπό τον έλεγχο του οδηγού. Το σύστημα μεταβαίνει αυτόματα σε «Οδική» λειτουργία σε ταχύτητες πάνω από περίπου 50 χλμ/ώρα.



### Ελαστικά

Όταν χρειαστεί να αντικαταστήσετε τα ελαστικά, πρέπει πάντοτε να τοποθετείτε καινούργια της ίδιας μάρκας, ίδιων διαστάσεων, τύπου και κατασκευής.

**Πρέπει: είτε να είναι όμοια με εκείνα που είχαν αρχικά τοποθετηθεί, είτε να αντιστοιχούν με αυτά που συνιστώνται από το Επίσημο Συνεργείο της μάρκας.**

## ΣΥΣΤΗΜΑΤΑ ΔΙΟΡΘΩΣΗΣ ΚΑΙ ΥΠΟΒΟΗΘΗΣΗΣ ΟΔΙΚΗΣ ΣΥΜΠΕΡΙΦΟΡΑΣ (5/5)

### Σύστημα βοήθειας για την εκκίνηση σε έδαφος με κλίση

Ανάλογα με την κλίση του οδοστρώματος, το σύστημα διευκολύνει τον οδηγό κατά την εκκίνηση σε ανηφόρα. Εμποδίζει το αυτοκίνητο να κινηθεί προς τα πίσω, ανάλογα με την κλίση, φρενάροντας αυτόματα, όταν ο οδηγός αφήνει το πεντάλ του φρένου για να πατήσει το πεντάλ γκαζιού

#### Λειτουργία του συστήματος

Λειτουργεί μόνο όταν ο μοχλός ταχυτήτων βρίσκεται σε θέση διαφορετική από το νεκρό σημείο και το αυτοκίνητο είναι εντελώς σταματημένο (πάτημα του πεντάλ φρένου).

Το σύστημα συγκρατεί το αυτοκίνητο για περίπου **2 δευτερόλεπτα**. Στη συνέχεια, τα φρένα ελευθερώνονται προοδευτικά (το αυτοκίνητο κινείται ανάλογα με την κλίση).



Το σύστημα υποβοήθησης εκκίνησης σε ανηφόρα αδυνατεί να εμποδίσει τελείως την κύλιση του αυτοκινήτου προς τα πίσω σε όλες τις περιπτώσεις (εδάφη με πολύ μεγάλη κλίση, κ.λπ...).

Σε κάθε περίπτωση, ο οδηγός μπορεί να πατήσει το πεντάλ του φρένου εμποδίζοντας έτσι την κίνηση του αυτοκινήτου προς τα πίσω.

Το σύστημα βοήθειας για την εκκίνηση σε έδαφος με κλίση δεν μπορεί να χρησιμοποιηθεί για παρατεταμένη στάση: χρησιμοποιήστε το πεντάλ του φρένου.

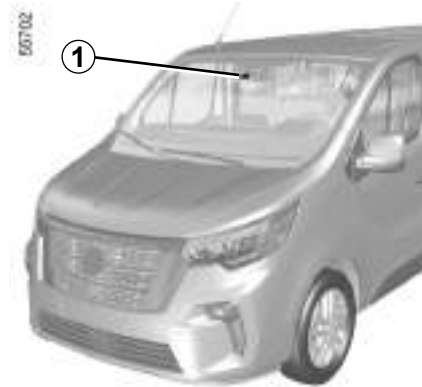
Αυτή η λειτουργία δεν έχει σχεδιαστεί για να ακινητοποιεί το αυτοκίνητο μόνιμα.

Εάν είναι απαραίτητο, χρησιμοποιήστε το πεντάλ φρένου για να σταματήσετε το αυτοκίνητο.

Ο οδηγός πρέπει να παραμένει ιδιαίτερα προσεκτικός κατά την οδήγηση σε ολισθηρά ή με χαμηλή πρόσφυση εδάφη.

#### Κίνδυνος σοβαρών τραυματισμών

## ΠΡΟΕΙΔΟΠΟΙΗΣΗ ΕΞΟΔΟΥ ΑΠΟ ΤΗ ΛΩΡΙΔΑ (1/5)



Με βάση τις πληροφορίες της κάμερας **1**, το σύστημα προειδοποιεί τον οδηγό, σε περίπτωση παραβίασης της συνεχούς ή της διακεκομμένης γραμμής ή όταν πλησιάζει στην άκρη του οδοστρώματος (διαχωριστική νησίδα, προστατευτικό κιγκλίδωμα, πεζοδρόμιο, ανάχωμα κ.λπ.) χωρίς να είναι ενεργοποιημένα τα φλας.

### Θέση της κάμερας 1

Βεβαιωθείτε ότι το παρμπρίζ δεν παρεμποδίζεται (ακαθαρσίες, λάσπη, χιόνι, συμπτώκνωματα, κ.λπ.).




Αυτή η λειτουργία είναι συμπληρωματική στην οδήγηση. Αυτή η λειτουργία σε καμία περίπτωση δεν υποκαθιστά την προσοχή και την υπευθυνότητα του οδηγού που οφείλει να έχει πάντα τον έλεγχο του αυτοκινήτου.


**Η λειτουργία προειδοποίησης εξόδου από λωρίδα κυκλοφορίας δεν διορθώνει την πορεία του αυτοκινήτου.**

## ΠΡΟΕΙΔΟΠΟΙΗΣΗ ΕΞΟΔΟΥ ΑΠΟ ΤΗ ΛΩΡΙΔΑ (2/5)




### Ενεργοποίηση/απενεργοποίηση


Για να ενεργοποιήσετε τη λειτουργία, πιέστε τον διακόπτη **2** για να επιλέξετε «Προειδοποίηση εξόδου από τη λωρίδα» στο καντράν. Στο καντράν εμφανίζεται το μήνυμα «Προειδ. αλλαγής λωρίδας: Ναι» και ανάβει το ενδεικτικό .

Για να απενεργοποιήσετε τη λειτουργία, πατήστε τον διακόπτη **2** για να επιλέξετε «Προειδ. αλλαγής λωρίδας: Όχι» στο καντράν. Το ενδεικτικό  σβήνει στο καντράν.

### Εργασία

Όταν η λειτουργία είναι ενεργοποιημένη, στο καντράν εμφανίζονται το ενδεικτικό  και οι γραμμές αριστερά και δεξιά **3** με γκρι χρώμα.

**Το σύστημα είναι έτοιμο να αρχίσει να εκπέμπει προειδοποιητικά σήματα σε περίπτωση που:**

- η ταχύτητα κυμαίνεται μεταξύ 70 χλμ./ώρα και 180 χλμ./ώρα περίπου, και
- το ενδεικτικό  και οι ενδείξεις των γραμμών αριστερά και δεξιά **3** με λευκό χρώμα.

**Η λειτουργία προειδοποίησης ενεργοποιείται σε περίπτωση** που το αυτοκίνητο παραβιάσει κάποια γραμμή ή πλησιάσει στην άκρη του δρόμου (διαχωριστική νησίδα, προστατευτικό κιγκλίδωμα, πεζοδρόμιο, ανάχωμα κ.λπ.) χωρίς να είναι ενεργοποιημένα τα φλας.



Η λειτουργία προειδοποιεί τον οδηγό:


- και ακούγεται μια ηχητική προειδοποίηση και
- το ενδεικτικό  και η ένδειξη **3** της γραμμής που παραβιάστηκε επισημαίνονται με κόκκινο χρώμα.

Σε κάθε εκκίνηση, το αυτοκίνητο επανέρχεται στη λειτουργία που ήταν ενεργή την τελευταία φορά που διακόπηκε η λειτουργία του κινητήρα.

## ΠΡΟΕΙΔΟΠΟΙΗΣΗ ΕΞΟΔΟΥ ΑΠΟ ΤΗ ΛΩΡΙΔΑ (3/5)


### Προσωρινά μη διαθέσιμο


- Πολύ γρήγορη υπέρβαση της γραμμής,
- οδήγηση συνεχώς πάνω σε γραμμή,
- τέσσερα δευτερόλεπτα περίπου μετά την αλλαγή λωρίδας,
- απότομες στροφές,
- μειωμένη ορατότητα,
- ενεργοποίηση ενός φλας,
- ισχυρή επιτάχυνση,
- ...

Όταν η λειτουργία δεν είναι διαθέσιμη, το ενδεικτικό  και τα φλας αριστερά και δεξιά επισημαίνονται στο καντράν με γκρι χρώμα.

### Συνθήκες κάτω από τις οποίες δεν ενεργοποιείται το σύστημα

Το σύστημα δεν μπορεί να ενεργοποιηθεί, όταν:

- έχετε βάλει την όπισθεν,
- παρεμποδίζεται το οπτικό πεδίο της κάμερας,
- εμφανίζεται το ενδεικτικό .

Το ενδεικτικό  και οι ενδείξεις των γραμμών αριστερά/δεξιά επισημαίνονται στο καντράν με γκρι χρώμα.

### Ρυθμίσεις

#### Αυτοκίνητα με οθόνη πολυμέσων.

Για να αποκτήσετε πρόσβαση στις ρυθμίσεις λειτουργίας οθόνης πολυμέσων **4** ανατρέξτε στις οδηγίες του συστήματος πολυμέσων:

- «Ένταση»: ρυθμίστε την ένταση ήχου της προειδοποίησης,



- «Alert»: ρυθμίστε το επίπεδο ευαισθησίας για την ανίχνευση γραμμών. Για το σκοπό αυτό, επιλέξτε:
- «Late»: ανιχνεύεται υπέρβαση γραμμής,
- «Στάνταρ»: ανίχνευση γραμμής κατά την προσέγγιση,
- «Early»: ανίχνευση γραμμής σε κοντινή απόσταση.

## ΠΡΟΕΙΔΟΠΟΙΗΣΗ ΕΞΟΔΟΥ ΑΠΟ ΤΗ ΛΩΡΙΔΑ (4/5)




### Ρυθμίσεις (συνέχεια)


#### Αυτοκίνητα χωρίς οθόνη πολυμέσων

- Με το αυτοκίνητο σταματημένο, πιέστε τον διακόπτη **5** όσες φορές απαιτείται, ώστε να εμφανιστεί η καρτέλα «Όχημα»,
- πιέστε επανειλημμένα το χειριστήριο **6** ή **7**, ώστε να εμφανιστεί το μενού «Ρυθμίσεις». Πιέστε τον διακόπτη **8 OK**,

- πιέστε επανειλημμένα το χειριστήριο **6** ή **7**, ώστε να εμφανιστεί το μενού «ΥΠΟΒ. ΟΔΗΓΗΣΗΣ». Πιέστε τον διακόπτη **8 OK**,
- πιέστε επανειλημμένα το χειριστήριο **6** ή **7** για να αποκτήσετε πρόσβαση στο μενού «Ένταση ειδ/σης αλλ. λωρίδας» ή «Ευαισθ. ειδ/σης αλλ. λωρίδας». Πιέστε το διακόπτη **8 OK**,
- εκτελέστε κύλιση συνεχόμενα πατώντας το χειριστήριο **6** ή **7** για να προσαρμόσετε τη ρύθμιση. Πατήστε το πλήκτρο **8 OK**.

### Πρόβλημα λειτουργίας

Σε περίπτωση δυσλειτουργίας, οι ενδείξεις των γραμμών αριστερά και δεξιά (και το ενδεικτικό , ανάλογα με τον τρόπο απεικόνισης) σβήνουν ή παραμένουν στο καντράν με γκρι χρώμα.

Σε ορισμένες περιπτώσεις, συνοδεύονται από το μήνυμα «Ελέγξτε εμπρός κάμερα» ή το ενδεικτικό προειδοποίησης  στο καντράν. Απευθυνθείτε σε ένα Επίσημο Συνεργείο της μάρκας

## ΠΡΟΕΙΔΟΠΟΙΗΣΗ ΕΞΟΔΟΥ ΑΠΟ ΤΗ ΛΩΡΙΔΑ (5/5)



Αυτή η λειτουργία είναι συ-μπληρωματική στην οδήγηση. Αυτή η λειτουργία σε καμία περίπτωση δεν υποκαθιστά την προσοχή και την υπευθυνότητα του οδηγού που οφείλει να έχει πάντα τον έλεγχο του αυτοκινήτου.

### Επεμβάσεις/επισκευές του συστήματος

- Σε περίπτωση σύγκρουσης, μπορεί να μεταβληθεί η ευθυγράμμιση της κάμερας και συνεπώς, μπορεί να επηρεαστεί η λειτουργία της. Απενεργοποιήστε τη λειτουργία και συμβουλευθείτε μία επίσημη αντιπροσωπεία.
- Οποιαδήποτε εργασία στην περιοχή όπου βρίσκεται η κάμερα (επισκευές, αντικαταστάσεις, τροποποιήσεις παρμπρίζ, κ.λπ.) πρέπει να εκτελείται από πιστοποιημένο επαγγελματία.

Μόνο οι επίσημες αντιπροσωπείες είναι εξουσιοδοτημένες να επεμβαίνουν στο σύστημα.

### Περιπτώσεις παρεμβολής του συστήματος

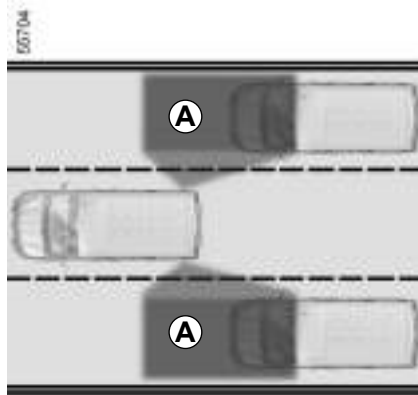
Ορισμένες συνθήκες ενδέχεται να διαταράξουν ή να καταστρέψουν τη λειτουργία του συστήματος, π.χ.:

- παρμπρίζ χωρίς ορατότητα (λάσπη, πάγος, χιόνι, συμπίκνωση υδρατμών, κ.λπ...),
- πολύπλοκο περιβάλλον (τούνελ κ.λπ...),
- δυσμενείς καιρικές συνθήκες (χιόνι, βροχή, χαλάζι, πάγος, κλπ...),
- κακή ορατότητα (νύχτα, ομίχλη, κ.λπ...)
- η σήμανση του οδοστρώματος είναι ακανόνιστη ή δύσκολο να αναγνωριστεί (π.χ. μερικώς σβησμένες γραμμές, μεγάλη απόσταση μεταξύ τους, παραμορφωμένο οδόστρωμα),
- θάμβωση (εκτυφλωτικός ήλιο, φώτα αυτοκινήτων που κινούνται στο αντίθετο ρεύμα κυκλοφορίας κ.λπ...),
- ο δρόμος είναι στενός, με πολλές στροφές ή κυματιστός (απότομες στροφές κ.λπ...),
- αυτοκίνητο σε πολύ κοντινή απόσταση, το οποίο κινείται στην ίδια λωρίδα.

### Κίνδυνος εσφαλμένων συναγερμών ή απουσίας προειδοποιήσεων

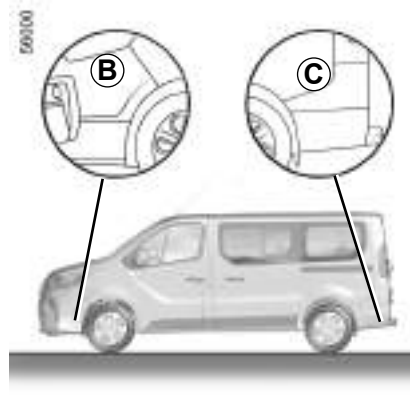


## ΕΙΔΟΠΟΙΗΣΗ ΤΥΦΛΟΥ ΣΗΜΕΙΟΥ (1/6)



Χρησιμοποιώντας πληροφορίες από τους αισθητήρες υπερήχων που βρίσκονται σε κάθε πλευρά των προφυλακτήρων (ζώνη **B**), το σύστημα ειδοποιεί τον οδηγό, όταν ένα άλλο αυτοκίνητο, εμφανίζεται στη ζώνη αντίχτυσης **A**.

Η λειτουργία σας προειδοποιεί, όταν η ταχύτητα του αυτοκινήτου σας είναι πάνω από 30 χλμ./ώρα περίπου.



### Ιδιαιτερότητα

Βεβαιωθείτε ότι οι ζώνες αισθητήρων υπερήχων **B** και **C** σε κάθε πλευρά των προφυλακτήρων δεν παρεμποδίζονται (από ρύπους, λάσπη, χιόνι κ.λπ.).

Εάν ένας από τους αισθητήρες υπερήχων παρεμποδίζεται, το μήνυμα «Πλευρικά ραντάρ χωρίς ορατότητα» θα εμφανιστεί στο καντράν. Καθαρίστε τις ζώνες αισθητήρων υπερήχων.



Αυτή η λειτουργία είναι συμπληρωματική στην οδήγηση. Αυτή η λειτουργία σε καμία περίπτωση δεν υποκαθιστά την προσοχή και την υπευθυνότητα του οδηγού που οφείλει να έχει πάντα τον έλεγχο του αυτοκινήτου.

## ΕΙΔΟΠΟΙΗΣΗ ΤΥΦΛΟΥ ΣΗΜΕΙΟΥ (2/6)



### Ενεργοποίηση/απενεργοποίηση

#### Αυτοκίνητα εξοπλισμένα με οθόνη πολυμέσων 1

Για να ενεργοποιήσετε ή να απενεργοποιήσετε τη λειτουργία, ανατρέξτε στις οδηγίες χρήσης του συστήματος πολυμέσων.

Επιλέξτε ON ή OFF.

#### Αυτοκίνητα χωρίς οθόνη πολυμέσων

- Με το αυτοκίνητο σταματημένο, πιέστε τον διακόπτη **2** όσες φορές απαιτείται, ώστε να εμφανιστεί η καρτέλα «Όχημα»,



- πιέστε επανειλημμένα το χειριστήριο **3** ή **4**, ώστε να εμφανιστεί το μενού «Ρυθμίσεις». Πιέστε το διακόπτη **5 OK**;
- πιέστε επανειλημμένα το χειριστήριο **3** ή **4** μέχρι να φτάσετε στο μενού «Βοήθεια στην οδήγηση». Πιέστε τον διακόπτη **5 OK**;
- πιέστε επανειλημμένα το χειριστήριο **3** ή **4**, ώστε να εμφανιστεί το μενού «Προειδοποίηση τυφλού σημείου» και, στη συνέχεια, πιέστε τον διακόπτη **5 OK**,

- πιέστε τον διακόπτη **5 OK** ξανά για να ενεργοποιήσετε ή να απενεργοποιήσετε τη λειτουργία:



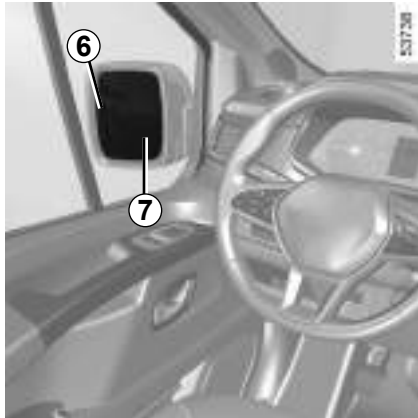
λειτουργία ενεργοποιημένη



λειτουργία απενεργοποιημένη

Η ικανότητα ανίχνευσης του συστήματος καλύπτει ένα τυπικό πλάτος λωρίδας. Κατά την οδήγηση σε στενή λωρίδα κυκλοφορίας, η λειτουργία μπορεί να σας προειδοποιήσει όταν ανιχνεύεται ένα αυτοκίνητο πιο μακριά από την πλησιέστερη λωρίδα.

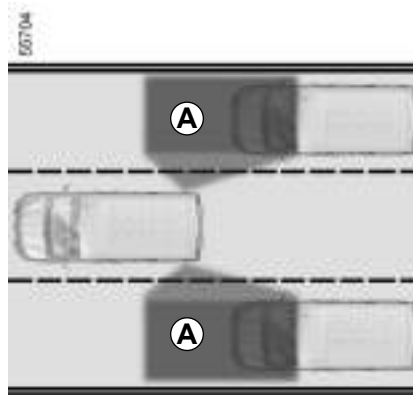
## ΕΙΔΟΠΟΙΗΣΗ ΤΥΦΛΟΥ ΣΗΜΕΙΟΥ (3/6)



### Δείκτης 6

Ένα ενδεικτικό **6** παρέχεται σε κάθε εσωτερικό καθρέφτη **7**.

**Σημείωση:** καθαρίζετε τακτικά τους εσωτερικούς καθρέφτες **7**, ώστε οι ενδείξεις **6** να γίνονται εύκολα αντιληπτές.



### Λειτουργία

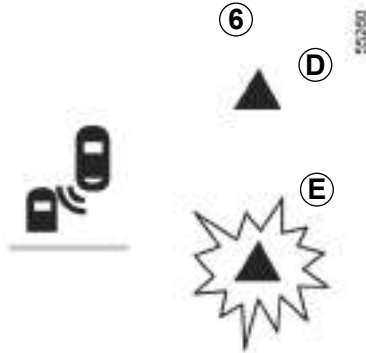
Η λειτουργία σας ειδοποιεί εάν η ταχύτητα του οχήματός σας είναι πάνω από 30 χλμ./ώρα και ένα άλλο όχημα βρίσκεται στο τυφλό σημείο **A** και κινείται προς την ίδια κατεύθυνση με το αυτοκίνητό σας.

Σε περίπτωση προσπέρασης ενός άλλου οχήματος, το ενδεικτικό **6** ενεργοποιείται μόνο στην περίπτωση που το αυτοκίνητο παραμένει για αρκετά μεγάλο χρονικό διάστημα στο τυφλό σημείο του αυτοκινήτου σας **A**.

### Πρόβλημα λειτουργίας

Εάν το σύστημα ανιχνεύσει κάποια βλάβη, στο καντράν εμφανίζεται το μήνυμα «Ελέγξτε πλευρικά ραντάρ». Απευθυνθείτε σε ένα Επίσημο Συνεργείο της μάρκας

## ΕΙΔΟΠΟΙΗΣΗ ΤΥΦΛΟΥ ΣΗΜΕΙΟΥ (4/6)



### Οθόνη D

Πρώτη προειδοποίηση: **Φλας απενεργοποιημένο**, το ενδεικτικό 6 υποδεικνύει ότι ανιχνεύεται ένα αυτοκίνητο στην περιοχή τυφλού σημείου ή/και ότι ένα αυτοκίνητο πλησιάζει γρήγορα από το πίσω μέρος, σε παρακείμενη λωρίδα.

Λόγω της παρουσίας αισθητήρων υπερήχων πίσω από τον προφυλακτήρα, συνιστάται να αναθέσετε οποιαδήποτε εργασία στον προφυλακτήρα (επισκευή, αντικατάσταση, βαφή κ.λπ...) σε ειδικευμένο επαγγελματία.

2.44

### Οθόνη E

**Φλας ενεργοποιημένο**, το ενδεικτικό 6 αναβοσβήνει, όταν η λειτουργία ανιχνεύσει ένα αυτοκίνητο στην περιοχή τυφλού σημείου ή/και όταν ένα αυτοκίνητο πλησιάζει από το πίσω μέρος, στην πλευρά προς την οποία θα γυρίσετε το τιμόνι. Εάν απενεργοποιήσετε το φλας, θα περάσει στην πρώτη ειδοποίηση (οθόνη D).

### Συνθήκες μη λειτουργίας

- Κατά την οδήγηση σε δρόμο με απότομες στροφές,
- όπισθεν.

Όταν το αυτοκίνητο είναι εξοπλισμένο με σύστημα ρυμούλκησης που αναγνωρίζεται από το σύστημα, στο καντράν εμφανίζεται το μήνυμα «Τρέιλερ: ειδ/ση τυφλού σημ. OFF» που σας ενημερώνει ότι η λειτουργία δεν είναι ενεργοποιημένη. Για να επιλέξετε τον κατάλληλο εξοπλισμό για το αυτοκίνητό σας, σας συνιστούμε να συμβουλευθείτε ένα Επίσημο Συνεργείο της μάρκας.

Κατά την εκκίνηση του κινητήρα, το σύστημα λαμβάνει την τελευταία κατάσταση που αποθηκεύτηκε πριν το σβήσιμο του κινητήρα (συμβουλευθείτε τις προηγούμενες σελίδες).



- Η ικανότητα ανίχνευσης του συστήματος καλύπτει ένα τυπικό πλάτος λωρίδας. Εάν οδηγείτε σε μεγάλη λωρίδα, το σύστημα δεν μπορεί να ανιχνεύσει αυτοκίνητο στο τυφλό σημείο.
- Η λειτουργία του συστήματος ενδέχεται να διαταραχθεί στιγμιαία, σε περίπτωση έκθεσης σε ισχυρά ηλεκτρομαγνητικά κύματα (κάτω από γραμμές υψηλής τάσης) ή αντίξων καιρικών συνθηκών (δυνατή βροχή, χιόνι, κ.λπ.). Να παραμείνετε προσεκτικοί με τις κυκλοφοριακές συνθήκες.

### Κίνδυνος ατυχήματος

## ΕΙΔΟΠΟΙΗΣΗ ΤΥΦΛΟΥ ΣΗΜΕΙΟΥ (5/6)



Αυτή η λειτουργία είναι συ-μπληρωματική στην οδήγηση. Αυτή η λειτουργία σε καμία περίπτωση δεν υποκαθιστά την προσοχή και την υπευθυνότητα του οδηγού που οφείλει να έχει πάντα τον έλεγχο του αυτοκινήτου.

Ο οδηγός πρέπει να προσαρμόζει πάντοτε την ταχύτητα στις συνθήκες κυκλοφορίας, ανεξάρτητα από τις ενδείξεις του συστήματος.

Το σύστημα δεν πρέπει σε καμία περίπτωση να θεωρείται ισοδύναμο με έναν ανιχνευτή εμποδίων ή με ένα σύστημα αποφυγής συγκρούσεων.

### Επεμβάσεις/επισκευές του συστήματος

- Σε περίπτωση σύγκρουσης, ενδέχεται να μεταβληθεί η ευθυγράμμιση των αισθητήρων υπερήχων και, κατά συνέπεια, να επηρεαστεί η λειτουργία τους. Απενεργοποιήστε τη λειτουργία και συμβουλευθείτε μία επίσημη αντιπροσωπεία.
- Οποιαδήποτε εργασία στην περιοχή όπου βρίσκονται οι αισθητήρες υπερήχων (επισκευές, αντικαταστάσεις κ.λπ.) πρέπει να εκτελείται από ειδικευμένο επαγγελματία.

Μόνο οι επίσημες αντιπροσωπείες είναι εξουσιοδοτημένες να επεμβαίνουν στο σύστημα.

### Περιπτώσεις παρεμβολής του συστήματος

Ορισμένες συνθήκες ενδέχεται να διαταράξουν ή να καταστρέψουν τη λειτουργία του συστήματος, π.χ.:

- πολύπλοκο περιβάλλον (μεταλλικές γέφυρες, τούνελ, δρόμοι με προστατευτικά κιγκλιδώματα στην άκρη κ.λπ.);
- δυσχερείς καιρικές συνθήκες (χιόνι, χαλάζι, πάγος κλπ.).

### Κίνδυνος εσφαλμένων συναγερμών ή απουσίας προειδοποιήσεων.

Σε περίπτωση όπου το σύστημα δεν συμπεριφέρεται κανονικά, απενεργοποιήστε το και συμβουλευθείτε έναν εξουσιοδοτημένο αντιπρόσωπο.

## ΕΙΔΟΠΟΙΗΣΗ ΤΥΦΛΟΥ ΣΗΜΕΙΟΥ (6/6)



### Περιορισμοί λειτουργίας του συστήματος

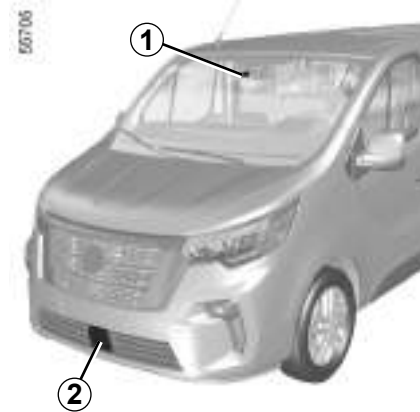
- Οι ζώνες εντοπισμού υπερήχων θα πρέπει να διατηρούνται καθαρές και χωρίς καμία τροποποίηση, ώστε να διασφαλιστεί η σωστή λειτουργία του συστήματος.
  - Μικρά αντικείμενα που κινούνται κοντά στο αυτοκίνητο (μοτοσυκλέτες, ποδήλατα, πεζοί κ.λπ.) ενδέχεται να μην αναγνωρίζονται από το σύστημα.
- Κατά την εκτέλεση στροφής, οι αισθητήρες υπερήχων ενδέχεται να σταματήσουν προσωρινά να ανιχνεύουν οχήματα σε διπλανές λωρίδες.
- Η λειτουργία μπορεί να σας προειδοποιήσει καθυστερημένα όταν δύο άλλα οχήματα πλησιάζουν από το πίσω μέρος, το ένα δίπλα στο άλλο στις γειτονικές λωρίδες (οδήγηση σε δρόμο με 3 λωρίδες) και με πολύ πιο υψηλή ταχύτητα από το αυτοκίνητό σας.
- Το σύστημα δεν μπορεί να προειδοποιήσει, όταν τα άλλα οχήματα κινούνται με σημαντικά διαφορετική ταχύτητα.
- Σε περίπτωση προσπέρασης του αυτοκινήτου από νταλικά (π.χ. βαρύ όχημα που εκτελεί προσπέραση με παρόμοια ταχύτητα σε σχέση με το αυτοκίνητο) το σύστημα ενδέχεται να διακόψει την προειδοποίηση πριν από το τέλος του ελιγμού.
- Το αυτοκίνητο κινείται σε δρόμο με πολλές στροφές.

### Απενεργοποίηση της λειτουργίας

Πρέπει να απενεργοποιήσετε τη λειτουργία, εάν:

- οι ζώνες αισθητήρων υπερήχων έχουν υποστεί ζημιά (εμπρός και πίσω προφυλακτήρες).
- το αυτοκίνητο είναι εξοπλισμένο με σύστημα ρυμούλκησης που δεν αναγνωρίζεται από το σύστημα.

## ΠΡΟΕΙΔΟΠΟΙΗΣΗ ΑΠΟΣΤΑΣΗΣ ΑΣΦΑΛΕΙΑΣ (1/4)



Με τις πληροφορίες από το ραντάρ **2** και την κάμερα **1**, αυτή η λειτουργία ενημερώνει τον οδηγό για το χρονικό διάστημα μεταξύ του δικού του αυτοκινήτου και του προπορευόμενου αυτοκινήτου, ώστε να διατηρείται πάντα μια ασφαλής απόσταση πέδησης μεταξύ των δύο αυτοκινήτων.

Η λειτουργία ενεργοποιείται όταν το αυτοκίνητο κινείται με ταχύτητα μεταξύ 30 και 200 χλμ./ώρα περίπου.

### Θέση της κάμερας 1

Βεβαιωθείτε ότι το παρμπρίζ δεν καλύπτεται (από ακαθαρσίες, λάσπη, χιόνι, συμπύκνωση κ.λπ.).

### Θέση του ραντάρ 2

Βεβαιωθείτε ότι η περιοχή του ραντάρ δεν παρεμποδίζεται (από ακαθαρσίες, λάσπη, χιόνι, κακή τοποθέτηση μπροστινής πινακίδας κυκλοφορίας), δεν παρουσιάζει ίχνη σύγκρουσης ή τροποποίησης (συμπεριλαμβανομένης της βαφής) και δεν κρύβεται από κάποιο παρελκόμενο τοποθετημένο στο μπροστινό μέρος του αυτοκινήτου (στη γρίλια, στο λογότυπο κ.λπ.).



Αυτή η λειτουργία είναι συμπληρωματική στην οδήγηση. Αυτή η λειτουργία σε καμία περίπτωση δεν υποκαθιστά την προσοχή και την υπευθυνότητα του οδηγού που οφείλει να έχει πάντα τον έλεγχο του αυτοκινήτου.

## ΠΡΟΕΙΔΟΠΟΙΗΣΗ ΑΠΟΣΤΑΣΗΣ ΑΣΦΑΛΕΙΑΣ (2/4)



### Ενεργοποίηση/Απενεργοποίηση της λειτουργίας

#### Αυτοκίνητα εξοπλισμένα με οθόνη πολυμέσων 3

Για να ενεργοποιήσετε ή να απενεργοποιήσετε τη λειτουργία, ανατρέξτε στις οδηγίες χρήσης του συστήματος πολυμέσων.

Επιλέξτε ON ή OFF.



#### Αυτοκίνητα χωρίς οθόνη πολυμέσων

- Με το αυτοκίνητο σταματημένο, πιέστε τον διακόπτη **4** όσες φορές απαιτείται, ώστε να εμφανιστεί η καρτέλα «Όχημα»,
- πιέστε επανειλημμένα το χειριστήριο **5** ή **6**, ώστε να εμφανιστεί το μενού «Ρυθμίσεις». Πιέστε τον διακόπτη **7 OK**;
- πιέστε επανειλημμένα το χειριστήριο **5** ή **6**, ώστε να εμφανιστεί το μενού «ΥΠΟΒ. ΟΔΗΓΗΣΗΣ». Πιέστε τον διακόπτη **7 OK**;

- πιέστε επανειλημμένα το χειριστήριο **5** ή **6**, ώστε να εμφανιστεί το μενού «Προειδ. απόστ.». Πιέστε τον διακόπτη **7 OK**;
- πιέστε τον διακόπτη **7 OK** ξανά για να ενεργοποιήσετε ή να απενεργοποιήσετε τη λειτουργία:



Λειτουργία ενεργοποιημένη

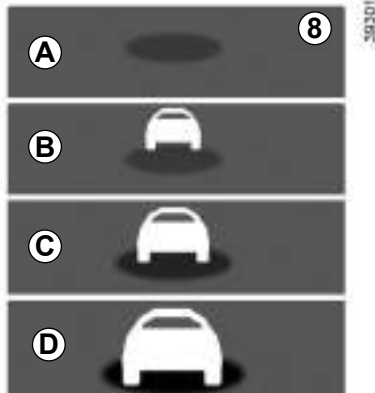


Λειτουργία απενεργοποιημένη

Σε κάθε εκκίνηση, το αυτοκίνητο επανέρχεται στη λειτουργία που ήταν ενεργή την τελευταία φορά που διακόπηκε η λειτουργία του κινητήρα.



## ΠΡΟΕΙΔΟΠΟΙΗΣΗ ΑΠΟΣΤΑΣΗΣ ΑΣΦΑΛΕΙΑΣ (3/4)



### Λειτουργία

Με τη λειτουργία ενεργοποιημένη, το ενδεικτικό **8** εμφανίζεται στο καντράν και ενημερώνει τον οδηγό για την απόσταση μεταξύ του δικού του αυτοκινήτου και του προπορευόμενου αυτοκινήτου.

- **A** (γκρι): ανενεργή λειτουργία,
- **A** (πράσινο): δεν ανιχνεύεται κανένα αυτοκίνητο,
- **B** (πράσινο): το χρονικό διάστημα είναι μεγαλύτερο ή ίσο των 2 δευτερολέπτων περίπου (απόσταση μεταξύ των δύο αυτοκινήτων σε συνάρτηση με την ταχύτητά σας),

- **C** (πορτοκαλί): το χρονικό διάστημα κυμαίνεται μεταξύ 1 και 2 δευτερολέπτων περίπου (ανεπαρκής απόσταση μεταξύ των δύο αυτοκινήτων),
- **D** (κόκκινο): το χρονικό διάστημα είναι μικρότερο ή ίσο του 1 δευτερολέπτου περίπου (ιδιαίτερα ανεπαρκής απόσταση μεταξύ των δύο αυτοκινήτων).

Εάν το χρονικό διάστημα μεταξύ των δύο αυτοκινήτων είναι κάτω από 0,5 δευτερόλεπτα περίπου, στο καντράν αναβοσβήνουν το ενδεικτικό **8** και η οθόνη **D** με κόκκινο χρώμα μαζί με την ένδειξη «- s».

Υπό ορισμένες συνθήκες, ενδέχεται να μην εμφανίζεται το χρονικό διάστημα:

- στις στροφές,
- κατά την αλλαγή λωρίδας,
- όταν το προπορευόμενο αυτοκίνητο είναι αρκετά μακριά ή εκτός της εμβέλειας του ραντάρ ή της κάμερας.



Η μέτρηση εμφανίζεται για ενημερωτικούς λόγους και μόνο: το σύστημα δεν πραγματοποιεί καμία ενέργεια στο αυτοκίνητο.

Η λειτουργία έχει σχεδιαστεί για χρήση σε συνθήκες σταθερής οδήγησης και όχι για οδήγηση σε συνθήκες πόλης ή δυναμικής οδήγησης (στροφές, επιταχύνσεις, απότομα φρεναρίσματα...).

Η λειτουργία δεν επηρεάζει το σύστημα φρεναρίσματος.

Οι περιοχές ραντάρ και κάμερας πρέπει να παραμένουν καθαρές και χωρίς τροποποιήσεις, ώστε να διασφαλίζεται η σωστή λειτουργία του συστήματος.

Οποιαδήποτε εργασία στην περιοχή όπου βρίσκεται το ραντάρ ή η κάμερα (επισκευές, αντικαταστάσεις, τροποποιήσεις παρμπρίζ ή/και προφυλακτήρα κ.λπ.) πρέπει να εκτελείται από ειδικευμένο επαγγελματία.

## ΠΡΟΕΙΔΟΠΟΙΗΣΗ ΑΠΟΣΤΑΣΗΣ ΑΣΦΑΛΕΙΑΣ (4/4)



Αυτή η λειτουργία είναι συ-μπληρωματική στην οδήγηση. Αυτή η λειτουργία σε καμία περίπτωση δεν υποκαθιστά την προσοχή και την υπευθυνότητα του οδηγού που οφείλει να έχει πάντα τον έλεγχο του αυτοκινήτου.

### Επεμβάσεις/επισκευές του συστήματος

- Σε περίπτωση σύγκρουσης, ενδέχεται να μεταβληθεί η ευθυγράμμιση του ραντάρ ή/και της κάμερας και, κατά συνέπεια, να επηρεαστεί η λειτουργία τους. Απενεργοποιήστε τη λειτουργία και συμβουλευθείτε μία επίσημη αντιπροσωπεία.
- Οποιαδήποτε εργασία στην περιοχή όπου βρίσκεται το ραντάρ ή/και η κάμερα (αντικαταστάσεις, επισκευές, τροποποιήσεις παρμπρίζ ή/και προφυλακτήρα κ.λπ.) πρέπει να εκτελείται από ειδικευμένο επαγγελματία.

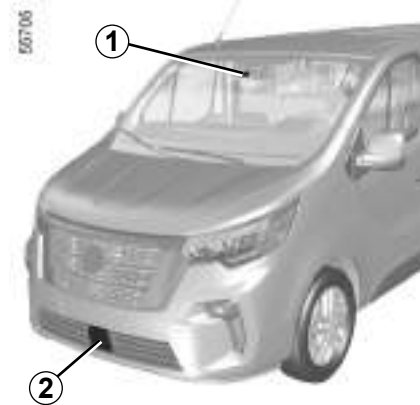
Μόνο οι επίσημες αντιπροσωπείες είναι εξουσιοδοτημένες να επεμβαίνουν στο σύστημα.

### Περιπτώσεις παρεμβολής του συστήματος

- Παρεμπόδιση του παρμπρίζ ή του προφυλακτήρα (από χρώματα, πάγο, χιόνι, υδρατμούς κ.λπ.),
- περίπλοκο περιβάλλον (μεταλλική γέφυρα, τούνελ, κ.λπ...),
- δυσμενείς καιρικές συνθήκες (χιόνι, χαλάζι, πάγος κλπ...),
- κακή ορατότητα (νύχτα, ομίχλη, κ.λπ...)
- κακή αντίθεση μεταξύ προπορευόμενου αυτοκινήτου και περιβάλλοντος (π.χ. λευκό αυτοκίνητο σε χιονισμένη περιοχή, κ.λπ...),
- θάμβωση (εκτυφλωτικός ήλιο, φώτα αυτοκινήτων που κινούνται στο αντίθετο ρεύμα κυκλοφορίας κ.λπ...),
- ο δρόμος είναι στενός, με πολλές στροφές και κυματιστός (απότομες στροφές, κ.λπ...),

**Κίνδυνος εσφαλμένου, ψευδούς συναγερμού.**

## ΕΝΕΡΓΗ ΠΕΔΗΣΗ ΕΚΤΑΚΤΗΣ ΑΝΑΓΚΗΣ (1/6)



Χρησιμοποιώντας πληροφορίες από το ραντάρ **2** και την κάμερα **1**, το σύστημα καθορίζει την απόσταση από το προπορευόμενο αυτοκίνητο.

Το σύστημα ενημερώνει τον οδηγό για τυχόν κίνδυνο μετωπικής σύγκρουσης, ώστε να ενεργοποιήσει τους κατάλληλους ελιγμούς έκτακτης ανάγκης (πάτημα του πεντάλ φρένου ή/και στρίψιμο του τιμονιού).

Ανάλογα με την αντίδραση του οδηγού, το σύστημα μπορεί να υποβοηθήσει με πέδηση ώστε να περιορίσει τη ζημιά ή να εμποδίσει μια σύγκρουση.

**Σημείωση:** Βεβαιωθείτε ότι το παρμπρίζ και ο μπροστινός προφυλακτήρας δεν καλύπτονται από ακαθαρσίες, λάσπη, χιόνι, συμπύκνωση, πινακίδα κ.λπ.

### Θέση της κάμερας 1

Βεβαιωθείτε ότι το παρμπρίζ δεν καλύπτεται (από ακαθαρσίες, λάσπη, χιόνι, συμπύκνωση κ.λπ.).

### Θέση του ραντάρ 2

Βεβαιωθείτε ότι η περιοχή του ραντάρ δεν παρεμποδίζεται (από ακαθαρσίες, λάσπη, χιόνι, κακή τοποθέτηση μπροστινής πινακίδας κυκλοφορίας), δεν παρουσιάζει ίχνη σύγκρουσης ή τροποποίησης (συμπεριλαμβανομένης της βαφής) και δεν κρύβεται από κάποιο παρεκκόμενο τοποθετημένο στο μπροστινό μέρος του αυτοκινήτου (στη γρίλια, στο λογότυπο κ.λπ.).

**Το σύστημα αυτό έχει τη δυνατότητα εφαρμογής μέγιστης πέδησης στο αυτοκίνητο μέχρι να ακινητοποιηθεί πλήρως, εάν απαιτηθεί.**

Για λόγους ασφαλείας, να φοράτε πάντα τη ζώνη ασφαλείας όταν ταξιδεύετε με το αυτοκίνητό σας και να φροντίζετε ώστε το φορτίο να είναι ασφαλισμένο κατάλληλα ώστε να μην υπάρχει καμία πιθανότητα να εκτιναχθεί κάποιο αντικείμενο και να χτυπήσει τους επιβάτες.



Αυτή η λειτουργία είναι συμπληρωματική στην οδήγηση. Αυτή η λειτουργία σε καμία περίπτωση δεν υποκαθιστά την προσοχή και την υπευθυνότητα του οδηγού που οφείλει να έχει πάντα τον έλεγχο του αυτοκινήτου.

## ΕΝΕΡΓΗ ΠΕΔΗΣΗ ΕΚΤΑΚΤΗΣ ΑΝΑΓΚΗΣ (2/6)

### Εργασία

#### Ανίχνευση αυτοκινήτων

Κατά την οδήγηση, σε περίπτωση κινδύνου σύγκρουσης με το προπορευόμενο αυτοκίνητο το σύστημα:

- **προειδοποιεί για τον κίνδυνο σύγκρουσης:** όταν η ταχύτητα του αυτοκινήτου κυμαίνεται μεταξύ 7 χλμ./ώρα και 170 χλμ./ώρα, στο καντράν **3** εμφανίζεται το μήνυμα «Φρενάρετε» με κόκκινο χρώμα, συνοδευόμενο από ακουστική προειδοποίηση.

Εάν ο οδηγός πατήσει το πεντάλ φρένου αλλά το σύστημα ανιχνεύσει πως εξακολουθεί να υπάρχει κίνδυνος σύγκρουσης, η δύναμη του φρεναρίσματος αυξάνεται.

- **ενδέχεται να ενεργοποιηθεί η πέδηση:** όταν η ταχύτητα του αυτοκινήτου είναι κάτω από 120 χλμ./ώρα περίπου, εάν ο οδηγός δεν ανταποκριθεί στην προειδοποίηση και επίκειται σύγκρουση.



Εάν το αυτοκίνητο σταμάτησε ως αποτέλεσμα ενεργού φρεναρίσματος έκτακτης ανάγκης, ο οδηγός πρέπει να διατηρήσει το αυτοκίνητο ακίνητο με το πεντάλ φρένου.

**Σημείωση:** Εάν ο οδηγός χρησιμοποιεί τα χειριστήρια (τιμόνι, πεντάλ κ.λπ.) του αυτοκινήτου, το σύστημα ενδέχεται να καθυστερήσει ορισμένες λειτουργίες ή να μην τις ενεργοποιήσει.

#### Ιδιαιτερότητες προειδοποιήσεων

Ανάλογα με την ταχύτητα, η προειδοποίηση και η πέδηση ενδέχεται να ενεργοποιηθούν ταυτόχρονα.

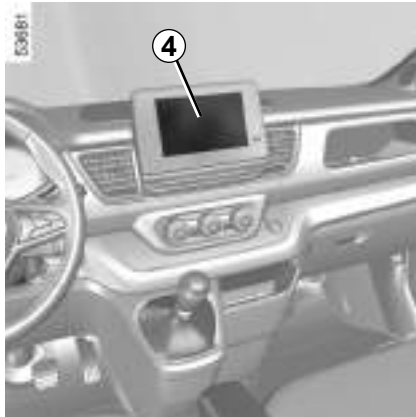
#### Ιδιαιτερότητες των αυτοκινήτων που είναι σταματημένα

Τα σταματημένα αυτοκίνητα εντοπίζονται, όταν το αυτοκίνητό σας κινείται με ταχύτητα μεταξύ 7 χλμ./ώρα και 80 χλμ./ώρα περίπου. Το σύστημα δεν είναι ενεργό και δεν εκπέμπει προειδοποιητικό ήχο για τα σταματημένα αυτοκίνητα, όταν υπερβείτε την ταχύτητα των 80 χλμ./ώρα περίπου.

Σε περίπτωση ελιγμού έκτακτης ανάγκης, μπορείτε να διακόψετε την πέδηση ανά πάσα στιγμή, ως εξής:

- πατώντας το πεντάλ γκαζιού, ή
- γυρίζοντας το τιμόνι σε μια προσπάρθια ελιγμού προς αποφυγή της σύγκρουσης.

## ΕΝΕΡΓΗ ΠΕΔΗΣΗ ΕΚΤΑΚΤΗΣ ΑΝΑΓΚΗΣ (3/6)



### Ενεργοποίηση, απενεργοποίηση του συστήματος

#### Αυτοκίνητα εξοπλισμένα με οθόνη πολυμέσων 4

Για να ενεργοποιήσετε ή να απενεργοποιήσετε τη λειτουργία, ανατρέξτε στις οδηγίες χρήσης του συστήματος πολυμέσων.

Επιλέξτε ON ή OFF.



#### Στα αυτοκίνητα χωρίς οθόνη πολυμέσων

- Με το αυτοκίνητο σταματημένο, πιέστε τον διακόπτη **5** όσες φορές απαιτείται, ώστε να εμφανιστεί η καρτέλα «Όχημα»,
- πιέστε επανειλημμένα το χειριστήριο **6** ή **7**, ώστε να εμφανιστεί το μενού «Ρυθμίσεις». Πιέστε τον διακόπτη **8 OK**,
- πιέστε επανειλημμένα το χειριστήριο **6** ή **7**, ώστε να εμφανιστεί το μενού «ΥΠΟΒ. ΟΔΗΓΗΣΗΣ». Πιέστε τον διακόπτη **8 OK**,

- πιέστε επανειλημμένα το χειριστήριο **6** ή **7**, ώστε να εμφανιστεί το μενού «Active braking» και, στη συνέχεια, πιέστε τον διακόπτη **8 OK**.

Πιέστε τον διακόπτη **8 OK** ξανά για να ενεργοποιήσετε ή να απενεργοποιήσετε τη λειτουργία:



λειτουργία ενεργοποιημένη




λειτουργία απενεργοποιημένη

Κατά την απενεργοποίηση του συστήματος, το ενδεικτικό  εμφανίζεται στο καντράν.

Το σύστημα επανεργοποιείται με κάθε άνοιγμα του διακόπτη του αυτοκινήτου.

## ΕΝΕΡΓΗ ΠΕΔΗΣΗ ΕΚΤΑΚΤΗΣ ΑΝΑΓΚΗΣ (4/6)

### Προσωρινά μη διαθέσιμο

Εάν το σύστημα ανιχνεύσει προσωρινό σφάλμα, στο καντράν εμφανίζεται το ενδεικτικό .


Οι πιθανές αιτίες είναι:

- το σύστημα έχει τυφλωθεί προσωρινά (εκτυφλωτικός ήλιος, φώτα διασταύρωσης (μεσαία σκάλα), κακές καιρικές συνθήκες, κ.λπ.). Το σύστημα λειτουργεί ξανά μόλις βελτιωθούν οι συνθήκες ορατότητας,
- το σύστημα διακόπτεται προσωρινά (π.χ. το παρμπρίζ ή ο μπροστινός/πίσω προφυλακτήρας καλύπτονται από ακαθαρσίες, λάσπη, χιόνι, συμπύκνωση κ.λπ.). Σε αυτή την περίπτωση, παρκάρετε το αυτοκίνητο και σβήστε τον κινητήρα. Καθαρίστε το παρμπρίζ και τον μπροστινό προφυλακτήρα. Μόλις θέσετε τον κινητήρα σε λειτουργία ξανά, το ενδεικτικό προειδοποίησης και το μήνυμα σβήνουν.

Εάν δεν συμβεί αυτό, το πρόβλημα ενδέχεται να προκαλείται από άλλη αιτία. Επικοινωνήστε με Εξουσιοδοτημένο αντιπρόσωπο.

### Πρόβλημα λειτουργίας

Στο καντράν ανάβουν τα ενδεικτικά 

και : αυτό υποδεικνύει ότι το σύστημα έχει ανιχνεύσει κάποιο σφάλμα λειτουργίας. Απευθυνθείτε σε ένα Επίσημο Συνεργείο της μάρκας

**ΕΝΕΡΓΗ ΠΕΔΗΣΗ ΕΚΤΑΚΤΗΣ ΑΝΑΓΚΗΣ (5/6)****Ενεργό σύστημα φρεναρίσματος έκτακτης ανάγκης**

Αυτή η λειτουργία είναι συ-μπληρωματική στην οδήγηση. Αυτή η λειτουργία σε καμία περίπτωση δεν υποκαθιστά την προσοχή και την υπευθυνότητα του οδηγού που οφείλει να έχει πάντα τον έλεγχο του αυτοκινήτου. Η ενεργοποίηση αυτής της λειτουργίας ενδέχεται να καθυστερεί ή να παρεμποδίζεται όταν το σύστημα ανιχνεύσει ξεκάθαρες ενδείξεις ελέγχου του αυτοκινήτου από τον οδηγό (ενέργεια στο τιμόνι, πεντάλ, κ.λπ.).

Το σύστημα δεν μπορεί να ενεργοποιηθεί:

- όταν ο μοχλός του κιβωτίου ταχυτήτων βρίσκεται στη νεκρά ή το πεντάλ του συμπλέκτη παρέμεινε πατημένο για περίπου δέκα δευτερόλεπτα,
- όταν είναι ενεργοποιημένο το χειρόφρενο,
- όταν το σύστημα ελέγχου ευστάθειας (ESC) έχει τεθεί σε λειτουργία.

**Επεμβάσεις/επισκευές του συστήματος**

- Σε περίπτωση σύγκρουσης, ενδέχεται να μεταβληθεί η ευθυγράμμιση του ραντάρ ή/και της κάμερας και, κατά συνέπεια, να επηρεαστεί η λειτουργία τους. Απενεργοποιήστε τη λειτουργία και συμβουλευθείτε μία επίσημη αντιπροσωπεία.
- Οποιαδήποτε εργασία στην περιοχή όπου βρίσκεται το ραντάρ ή/και η κάμερα (επισκευές, αντικαταστάσεις, τροποποιήσεις παρμπρίζ κ.λπ.) πρέπει να εκτελείται από ειδικευμένο επαγγελματία.

Μόνο οι επίσημες αντιπροσωπείες είναι εξουσιοδοτημένες να επεμβαίνουν στο σύστημα.

**Περιπτώσεις παρεμβολής του συστήματος**

Ορισμένες συνθήκες ενδέχεται να διαταράξουν ή να καταστρέψουν τη λειτουργία του συστήματος, π.χ.:

- περίπλοκο περιβάλλον (μεταλλική γέφυρα, τούνελ, κ.λπ.),
- δυσμενείς καιρικές συνθήκες (χιόνι, χαλάζι, πάγος κλπ.),
- κακή ορατότητα (νύχτα, ομίχλη, κ.λπ.)
- κακή αντίθεση μεταξύ ενός αντικειμένου (όπως αυτοκίνητο κ.λπ.) και του περιβάλλοντος (π.χ. λευκό αυτοκίνητο σε συνθήκες χιονιού κ.λπ.),
- θάμβωση (εκτυφλωτικός ήλιο, φώτα αυτοκινήτων που κινούνται στο αντίθετο ρεύμα κυκλοφορίας κ.λπ.),
- παρεμπόδιση του παρμπρίζ ή της περιοχής του ραντάρ (από ακαθαρσίες, πάγο, χιόνι, συμπύκνωση κ.λπ.),
- ...

Σε αυτές τις συνθήκες, το σύστημα ενδέχεται να μην αντιδράσει, μπορεί να προειδοποιήσει τον οδηγό ή ενδέχεται να φρενάρει αιφνίδια.

**ΕΝΕΡΓΗ ΠΕΔΗΣΗ ΕΚΤΑΚΤΗΣ ΑΝΑΓΚΗΣ (6/6)****Περιορισμοί λειτουργίας του συστήματος**

- Με κάθε εκκίνηση του αυτοκινήτου, το σύστημα πραγματοποιεί βαθμονόμηση σύμφωνα με το περιβάλλον του αυτοκινήτου και ενδέχεται να είναι ανενεργό για ένα χρονικό διάστημα δύο έως πέντε λεπτών περτίπου.
- Αυτοκίνητα που κινούνται προς την αντίθετη κατεύθυνση δεν ενεργοποιούν καμία προειδοποίηση και καμία ενέργεια στη λειτουργία του συστήματος.
- Οι περιοχές ραντάρ και καμερών πρέπει να διατηρούνται καθαρές και χωρίς τροποποιήσεις, ώστε να διασφαλίζεται ότι το σύστημα λειτουργεί σωστά.
- Το σύστημα ενδέχεται να μην αντιδρά εξίσου αποτελεσματικά σε μικρά οχήματα, όπως μηχανές και ποδήλατα,
- Το σύστημα ενδέχεται να μην λειτουργεί άριστα όταν το οδόστρωμα είναι ολισθηρό (βροχή, χιόνι, υαλόπαγος κ.λπ.),
- ...

Σε αυτές τις συνθήκες, το σύστημα ενδέχεται να μην αντιδράσει, μπορεί να προειδοποιήσει τον οδηγό ή ενδέχεται να φρενάρει αιφνίδια.

**Απενεργοποίηση της λειτουργίας**

Πρέπει να απενεργοποιήσετε τη λειτουργία, εάν:

- δεν λειτουργούν τα φώτα στοπ,
- η περιοχή της κάμερας έχει υποστεί ζημιά (π.χ.: στο εσωτερικό ή έξω από το παρμπρίζ),
- το μπροστινό μέρος του αυτοκινήτου έχει καταστραφεί (σύγκρουση, αμυχές στο ραντάρ κ.λπ.);
- το αυτοκίνητο είναι ρυμουλκούμενο (βλάβη),
- το παρμπρίζ είναι ραγισμένο ή παραμορφωμένο (μην εκτελείτε επισκευές σε αυτή την περιοχή του παρμπρίζ, ζητήστε την αντικατάστασή του από εγκεκριμένη αντιπροσωπεία),
- μην οδηγείτε σε λιθόστρωτο δρόμο.

Σε περίπτωση όπου το σύστημα δεν συμπεριφέρεται κανονικά, απενεργοποιήστε το και συμβουλευθείτε έναν εξουσιοδοτημένο αντιπρόσωπο.

**Διακοπή της λειτουργίας**

Μπορείτε να διακόψετε τη λειτουργία πέδησης έκτακτης ανάγκης οποιαδήποτε στιγμή, πατώντας το πεντάλ γκαζιού ή γυρίζοντας το τιμόνι σε ελιγμό αποφυγής.



## ΠΡΟΕΙΔΟΠΟΙΗΣΗ ΑΝΑΓΝΩΡΙΣΗΣ ΚΟΠΩΣΗΣ (1/2)

Η προειδοποίηση αναγνώρισης κόπωση είναι μια λειτουργία χρήσιμη σε μονότονους δρόμους (αυτοκινητόδρομοι, δρόμοι ταχείας κυκλοφορίας, κ.λπ.).

Αναλύει τη συμπεριφορά του οδηγού και λαμβάνει υπόψη συμβάντα για να σας ενημερώσει για τον κίνδυνο κόπωσης, όπως:

- κίνηση τιμονιού,
- ενέργειες του οδηγού ή άλλων διατάξεων (φλας, πλυστική συσκευή παρμπρίζ, κ.λπ.),
- χρόνος οδήγησης, χωρίς διακοπή,
- ...



Αυτή η λειτουργία είναι ένα πρόσθετο βοήθημα οδήγησης σε περίπτωση κινδύνου κόπωσης. Αυτή η λειτουργία δεν υποκαθιστά τον οδηγό.

Η λειτουργία αυτή δεν μπορεί σε καμία περίπτωση να αντικαταστήσει την προσοχή ή την υπευθυνότητα του οδηγού κατά την οδήγηση.



### Ενεργοποίηση/απενεργοποίηση

#### Αυτοκίνητα εξοπλισμένα με οθόνη πολυμέσων 1

Για να ενεργοποιήσετε ή να απενεργοποιήσετε τη λειτουργία, ανατρέξτε στις οδηγίες χρήσης του συστήματος πολυμέσων.

Επιλέξτε ON ή OFF.

Η λειτουργία είναι ενεργοποιημένη από προεπιλογή, κάθε φορά που ξεκινά το αυτοκίνητο.

## ΠΡΟΕΙΔΟΠΟΙΗΣΗ ΑΝΑΓΝΩΡΙΣΗΣ ΚΟΠΩΣΗΣ (2/2)



### Αυτοκίνητα χωρίς οθόνη πολυμέσων

- Με το αυτοκίνητο ακινητοποιημένο, πιέστε παρατεταμένα το διακόπτη **2 OK** για να αποκτήσετε πρόσβαση στο μενού ρυθμίσεων,
- πιέστε επανειλημμένα το χειριστήριο **3** πάνω ή κάτω μέχρι να φτάσετε στο μενού «Driving assist.». Πιέστε το διακόπτη **2 OK**;

- Πιέστε επανειλημμένα το χειριστήριο **3** επάνω ή κάτω μέχρι να φτάσετε στο μενού Προειδοποίηση ανίχνευσης κόπωσης, στη συνέχεια πιέστε το διακόπτη **2 OK**.
- πατήστε το διακόπτη **2 OK** ξανά, για να ενεργοποιήσετε ή να απενεργοποιήσετε τη λειτουργία.

### Εργασία

**Το σύστημα είναι έτοιμο να αρχίσει να εκπέμπει προειδοποιητικά σήματα σε περίπτωση που:**

- το αυτοκίνητο κινείται για περισσότερο από πέντε λεπτά μετά από κάθε στάση του αυτοκινήτου,
  - η ταχύτητα του αυτοκινήτου είναι πάνω από περίπου 65 χλμ./ώρα, και
  - Έχουν περάσει περίπου 10 λεπτά από τη διαγραφή της προηγούμενης προειδοποίησης.
- Η λειτουργία ενεργοποιεί μια προειδοποίηση, εάν το σύστημα ανιχνεύσει επαναλαμβανόμενες ενδείξεις κόπωσης του οδηγού στο τιμόνι.**

Όταν ανιχνεύεται κίνδυνος κόπωσης, το μήνυμα «Προειδοπ. κόπωσης κάντε μια στάση» εμφανίζεται στο καντράν συνοδευόμενο από ένα ηχητικό σήμα.

Πιέστε τον διακόπτη **2 OK** για να διαγράψετε την προειδοποίηση.

Συνιστάται να σταματήσετε το συντομότερο δυνατό για ένα διάλειμμα.

### Παρατήρηση

- Εάν η προειδοποίηση δεν διαγραφεί πατώντας τον διακόπτη **2 OK**, το ηχητικό σήμα επαναλαμβάνεται,
- η λειτουργία μπορεί να ερμηνεύσει κάποια στυλ οδήγησης ως ένδειξη κόπωσης (αγωνιστική οδήγηση, λανθασμένη οδήγηση, κ.λπ.) ή κατά την οδήγηση σε δρόμο σε κακή κατάσταση.

### Πρόβλημα λειτουργίας

Εάν το σύστημα ανιχνεύσει κάποια βλάβη, στο καντράν εμφανίζεται το μήνυμα «Ελέγξτε προειδ. κόπωσης». Καλέστε ένα Επίσημο Συνεργείο της μάρκας

## ΑΝΙΧΝΕΥΣΗ ΠΙΝΑΚΙΔΩΝ ΟΔΙΚΗΣ ΣΗΜΑΝΣΗΣ (1/4)



Το σύστημα ανιχνεύει τις πινακίδες ορίου ταχύτητας στην άκρη του δρόμου και εμφανίζει το όριο ταχύτητας στο καντράν.

Χρησιμοποιεί κυρίως τις πληροφορίες που προέρχονται από την κάμερα **1**, που είναι στερεωμένη στο παρμπρίζ, πίσω από τον καθρέφτη.

**Σημείωση:** διασφαλίστε ότι το παρμπρίζ δεν παρεμποδίζεται (ακαθαρσίες, λάσπη, χιόνι, συμπυκνώματα, κ.λπ.).

Για τα αυτοκίνητα που είναι εξοπλισμένα με αυτό, το σύστημα χρησιμοποιεί επίσης πληροφορίες μέσω του συστήματος πλοήγησης.

Όταν ο περιοριστής ταχύτητας είναι ενεργός, μπορείτε να προσαρμόσετε το όριο στην ταχύτητα που εμφανίζει το σύστημα.

Σε περίπτωση υπέρβασης της ταχύτητας περιορισμού, η οθόνη τροποποιείται για να προειδοποιήσει τον οδηγό.

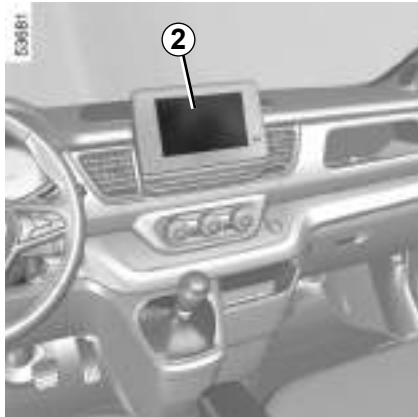
Για αυτοκίνητα εξοπλισμένα με σύστημα πλοήγησης και εάν το αυτοκίνητο κυκλοφορεί σε μια χώρα όπου οι μονάδες ταχύτητας είναι διαφορετικές από αυτές του αυτοκινήτου, το σύστημα εμφανίζει την πινακίδα ορίου ταχύτητας στη μονάδα της χώρας, καθώς και τη μετατροπή του ορίου ταχύτητας στη μονάδα του καντράν του αυτοκινήτου.

Στις χώρες όπου το όριο ταχύτητας μειώνεται σε ορισμένα είδη δρόμων όταν βρέχει και για αυτοκίνητα εξοπλισμένα με σύστημα πλοήγησης, το σύστημα μπορεί να αλλάξει το όριο ταχύτητας μετά από μερικά δευτερόλεπτα λειτουργίας των υαλοκαθαριστήρων του παρμπρίζ.

### Ιδιαίτερες περιπτώσεις

Το σύστημα δεν λαμβάνει υπόψη περιπτώσεις εξαιρετικών ορίων, όπως για παράδειγμα σε ημέρες αυξημένης ρύπανσης.

## ΑΝΙΧΝΕΥΣΗ ΠΙΝΑΚΙΔΩΝ ΟΔΙΚΗΣ ΣΗΜΑΝΣΗΣ (2/4)



### Ενεργοποίηση/απενεργοποίηση του συστήματος

#### Αυτοκίνητα εξοπλισμένα με οθόνη πολυμέσων 2

Για να ενεργοποιήσετε ή να απενεργοποιήσετε τη λειτουργία, ανατρέξτε στις οδηγίες χρήσης του συστήματος πολυμέσων.

Επιλέξτε ON ή OFF.



Με τη λειτουργία ενεργοποιημένη, ανάλογα με την τοπική νομοθεσία, μπορείτε να ενεργοποιήσετε την επιλογή «Εμφάνιση περιοχής κινδύνου». Το σύστημα σας προειδοποιεί για την απόσταση που σας χωρίζει από αυτή την περιοχή καθώς και όταν κινείστε μέσα σε αυτή.

#### Αυτοκίνητα χωρίς οθόνη πολυμέσων

- Με το αυτοκίνητο σταματημένο, πιέστε τον διακόπτη **3** όσες φορές απαιτείται, ώστε να εμφανιστεί η καρτέλα «Όχημα»,

- πιέστε επανειλημμένα το χειριστήριο **4** ή **5** ώστε να εμφανιστεί το μενού «Ρυθμίσεις» και, στη συνέχεια, πιέστε **6 OK**,
- πιέστε επανειλημμένα το χειριστήριο **4** ή **5** ώστε να εμφανιστεί το μενού «ΥΠΟΒ. ΟΔΗΓΗΣΗΣ» και, στη συνέχεια, πιέστε **6 OK**,
- πιέστε επανειλημμένα το χειριστήριο **4** ή **5** ώστε να εμφανιστεί το μενού «Προειδοποίηση ταχύτητας» και, στη συνέχεια, πιέστε **6 OK**,
- πιέστε τον διακόπτη **6 OK** για να ενεργοποιήσετε ή να απενεργοποιήσετε τη λειτουργία:

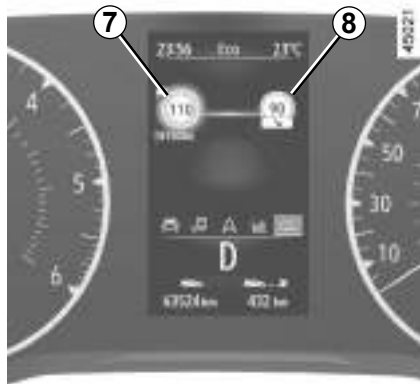


Λειτουργία ενεργοποιημένη



Λειτουργία απενεργοποιημένη

## ΑΝΙΧΝΕΥΣΗ ΠΙΝΑΚΙΔΩΝ ΟΔΙΚΗΣ ΣΗΜΑΝΣΗΣ (3/4)



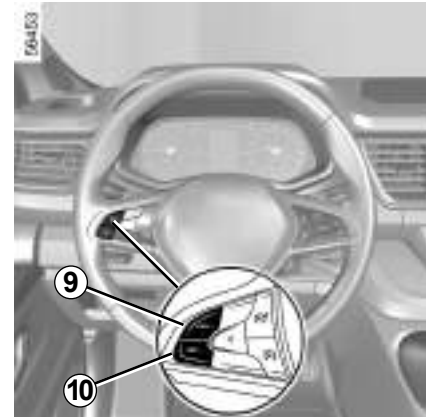
### Εργασία

#### Ενδεικτικά προειδοποίησης

Η λειτουργία εμφανίζει τα εξής ενδεικτικά:

- 7 Πινακίδες ορίου ταχύτητας
- 8 Συμπληρωματικές οδικές πινακίδες (αρχής ή τέλους της ζώνης «Απαγορεύεται το προσπέρασμα», όριο ταχύτητας ολισθηρού οδοστρώματος, όριο ταχύτητας τροχόσπιτου, όριο ταχύτητας με το μήκος της εφαρμογής κ.λπ...)

Σε περίπτωση υπέρβασης του ορίου ταχύτητας, ο κύκλος γύρω από το καντράν αναβοσβήνει (ενδεικτικό 7) μαζί με ένα ηχητικό σήμα για να προειδοποιήσει τον οδηγό.



### Μεταβολή του ορίου ταχύτητας

Εάν η ειδοποίηση του ορίου ταχύτητας διαφέρει από την τιμή της ταχύτητας που ανιχνεύεται, πιάστε παρατεταμένα τους εξής διακόπτες:

- 9 (RES/+) για να αυξήσετε το όριο ταχύτητας της ειδοποίησης έως την ταχύτητα που ανιχνεύθηκε,
- 10 (SET/-) για να μειώσετε το όριο ταχύτητας της ειδοποίησης έως την ταχύτητα που ανιχνεύθηκε.

## ΑΝΙΧΝΕΥΣΗ ΠΙΝΑΚΙΔΩΝ ΟΔΙΚΗΣ ΣΗΜΑΝΣΗΣ (4/4)

### Πρόβλημα λειτουργίας

Το σύστημα ενδέχεται να μην ανιχνεύσει το όριο ταχύτητας εάν:

- το παρμπρίζ δεν είναι καθαρό,
- η κάμερα θαμπώνεται από τον ήλιο,
- η ορατότητα δεν είναι επαρκής (νύχτα, ομίχλη κ.λπ.),
- οι πινακίδες είναι δυσανάγνωστες (χιόνι...) ή κρυμμένες (από ένα άλλο αυτοκίνητο ή από δέντρα),
- οι πληροφορίες που λαμβάνονται από το σύστημα πιλοήγησης δεν είναι ενημερωμένες.



Αυτή η λειτουργία είναι συμπεριλαμβανόμενη στην οδήγηση. Αυτή η λειτουργία σε καμία περίπτωση δεν υποκαθιστά την προσοχή και την υπευθυνότητα του οδηγού που οφείλει να έχει πάντα τον έλεγχο του αυτοκινήτου.

Ο οδηγός πρέπει να προσαρμόζει πάντοτε την ταχύτητα στις συνθήκες κυκλοφορίας, ανεξάρτητα από τις ενδείξεις του συστήματος.

Το σύστημα εντοπίζει τις πινακίδες ορίων ταχύτητας και δεν ανιχνεύει άλλες πινακίδες (π.χ. είσοδος/έξοδος προς/από αστικές περιοχές κ.λπ.).

Το σύστημα ενδέχεται να μην ανιχνεύει όλα τα σημάδια ορίου ταχύτητας ή να τα ερμηνεύει λανθασμένα.

Παρόλα αυτά, ο οδηγός δεν πρέπει να αγνοεί τις πινακίδες που δεν ανιχνεύονται από το σύστημα. Πρέπει να συμμορφώνεται κατά προτεραιότητα με τις πινακίδες κυκλοφορίας και στις οδηγίες του κώδικα οδικής κυκλοφορίας.

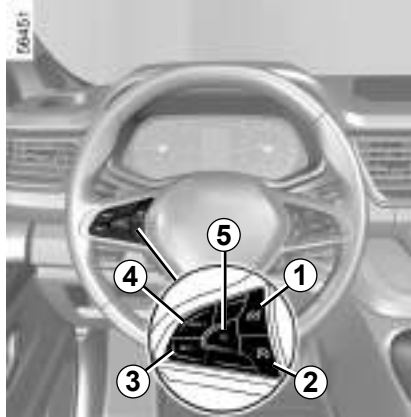
Σε περιπτώσεις κακής ορατότητας (ομίχλη, χιόνι, πάγος...), το σύστημα ενδέχεται να μην επισημάνει στον οδηγό το κατάλληλο όριο.

Ο οδηγός πρέπει να προσαρμόζει πάντοτε την ταχύτητα στις συνθήκες κυκλοφορίας, ανεξάρτητα από τις ενδείξεις του συστήματος.

## ΠΕΡΙΟΡΙΣΤΗΣ ΤΑΧΥΤΗΤΑΣ (1/4)

Ο περιοριστής ταχύτητας είναι μια λειτουργία που σας βοηθά να μην υπερβαίνετε μια ταχύτητα οδήγησης που έχετε επιλέξει, η οποία ονομάζεται **όριο ταχύτητας**.

Η λειτουργία του περιοριστή ταχύτητας συνδέεται με τη λειτουργία «Έλεγχος ταχύτητας σε κατηφόρα», που επιτρέπει τη χρήση του συστήματος πέδησης για τη βελτιστοποίηση της λειτουργίας περιορισμού της ταχύτητας σε κατηφόρα.



### Χειριστήρια

- 1 Διακόπτης On/Off περιοριστή ταχύτητας.
- 2 Διακόπτης On/Off ρυθμιστή ταχύτητας.
- 3 Διακόπτης ενεργοποίησης και μείωσης της ταχύτητας περιορισμού (**SET/-**).
- 4 Διακόπτης ενεργοποίησης και αύξησης της ταχύτητας περιορισμού ή ρύθμισης της απομνημονευμένης ταχύτητας περιορισμού (**RES/+**).
- 5 Αναστολή της λειτουργίας (με απομνημόνευση του ορίου ταχύτητας) (**0**).

Μπορείτε να συνδέσετε τη λειτουργία του περιοριστή ταχύτητας με τη λειτουργία «Ανίχνευση πινακίδων οδικής σήμανσης» ➔ 2.59.

### Προσωρινά μη διαθέσιμο

Το σύστημα ελέγχει την επιτάχυνση και την επιβράδυνση του αυτοκινήτου σας, χρησιμοποιώντας το σύστημα κινητήρα και πέδησης. Το σύστημα ενεργοποιεί τα φρένα για να διατηρήσει την καθορισμένη ταχύτητα, το σύστημα εφαρμόζει περιορισμένο φρενάρισμα. Σε περίπτωση απότομης κατάβασης, για παράδειγμα σε ορεινή περιοχή, πρέπει να επιλέξετε μια χαμηλότερη ταχύτητα για να επωφεληθείτε από το φρενάρισμα του κινητήρα.

Για να μειωθεί το φορτίο που επιβάλλεται στο σύστημα φρεναρίσματος και να αποφευχθεί η υπερθέρμανση των φρένων, η λειτουργία περιορισμού ταχύτητας μπορεί να διακοπεί προσωρινά και το μήνυμα «Ελέγξτε περιοριστή ταχύτητας» μπορεί να εμφανιστεί. Το μήνυμα εξαφανίζεται όταν η λειτουργία γίνει ξανά διαθέσιμη.

Εάν το μήνυμα παραμένει, απευθυνθείτε σε εξουσιοδοτημένο αντιπρόσωπο.

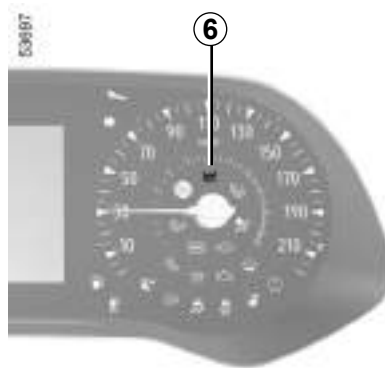
## ΠΕΡΙΟΡΙΣΤΗΣ ΤΑΧΥΤΗΤΑΣ (2/4)



### Οδήγηση

Όταν έχει οριστεί μια ταχύτητα περιορισμού, αλλά δεν έχει επιτευχθεί ακόμη, η οδήγηση είναι παρόμοια με εκείνη ενός αυτοκινήτου χωρίς περιοριστή ταχύτητας.

Μόλις το αυτοκίνητο φτάσει την καταχωρημένη ταχύτητα, οποιαδήποτε ενέργεια στο πεντάλ γκαζιού δεν επιτρέπει την υπέρβαση του προγραμματισμένου ορίου ταχύτητας, εκτός εάν είναι απαραίτητο (βλ. παράγραφο «Υπέρβαση του ορίου ταχύτητας»).



### Ενεργοποίηση

Πιέστε το διακόπτη **1**. Το ενδεικτικό **6** εμφανίζεται με γκρι χρώμα. Στο καντράν εμφανίζεται το μήνυμα «Περιοριστής ταχύτητας ON», συνοδευόμενο από παύλες, για να σας ενημερώσει ότι η λειτουργία του περιοριστή ταχύτητας είναι ενεργοποιημένη, εν αναμονή απομνημόνευσης της ταχύτητας περιορισμού.



Για να απομνημονεύσετε την τρέχουσα ταχύτητα, πιέστε τον διακόπτη **4 (RES/+)** ή τον διακόπτη **3 (SET/-)**: η ταχύτητα περιορισμού αντικαθιστά τις παύλες και, ανάλογα με το αυτοκίνητο, το ενδεικτικό **6** εμφανίζεται με λευκό χρώμα.

Η ελάχιστη αποθηκευμένη ταχύτητα είναι 30 χλμ/ώρα.



## ΠΕΡΙΟΡΙΣΤΗΣ ΤΑΧΥΤΗΤΑΣ (3/4)



### Μεταβολή του ορίου ταχύτητας

Μπορείτε να μεταβάλετε το όριο ταχύτητας επενεργώντας (με διαδοχικά πατήματα ή με ένα συνεχές πάτημα):

- τον διακόπτη **4 (RES/+)** για να αυξήσετε την ταχύτητα,
- Του διακόπτη **3 (SET/-)** για να μειώσετε την ταχύτητα.

### Υπέρβαση του ορίου ταχύτητας

Ανά πάσα στιγμή, έχετε τη δυνατότητα να υπερβείτε το όριο ταχύτητας. Για τον σκοπό αυτό: Πατήστε **απότομα και μέχρι το τέρμα** το πεντάλ του γκαζιού (πέρα από το «σκληρό σημείο»).

Κατά το διάστημα υπέρβασης, το όριο ταχύτητας αναβοσβήνει με κόκκινο χρώμα στο καντράν. Στη συνέχεια, αφήστε το πεντάλ γκαζιού: η λειτουργία του περιοριστή ταχύτητας επανέρχεται μόλις αναπτύξετε μια ταχύτητα μικρότερη της απομνημονευμένης.

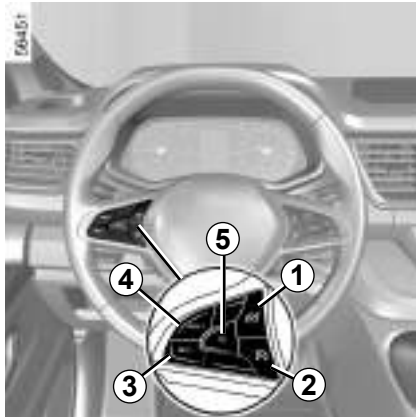


Θα πρέπει να έχετε τα πόδια σας κοντά στα πεντάλ, ώστε να είστε έτοιμοι να αντιδράσετε σε περίπτωση έκτακτης ανάγκης.



Εάν η λειτουργία του περιοριστή ταχύτητας δεν είναι διαθέσιμη (μετά από πολλές προσπάθειες ενεργοποίησης), απευθυνθείτε σε ένα επίσημο συνεργείο της μάρκας.

## ΠΕΡΙΟΡΙΣΤΗΣ ΤΑΧΥΤΗΤΑΣ (4/4)

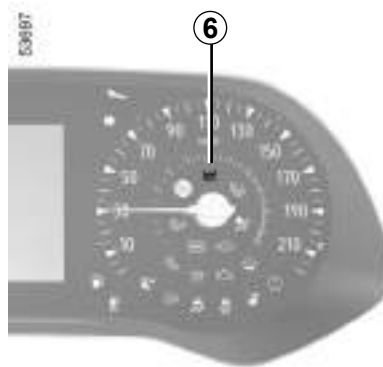


### Αναστολή της λειτουργίας

Η λειτουργία περιοριστή ταχύτητας τίθεται σε λειτουργία αναμονής με πάτημα του διακόπτη **5 (0)**. Η ταχύτητα περιορισμού απομνημονεύεται και εμφανίζεται στο καντράν με γκρι χρώμα.

### Επαναφορά του ορίου ταχύτητας

Εάν μια ταχύτητα είναι απομνημονευμένη, μπορείτε να την ανακαλέσετε πιέζοντας το διακόπτη **4**.



Όταν η λειτουργία του περιοριστή ταχύτητας έχει ανασταλεί, εάν πιέσετε τον διακόπτη **3** η λειτουργία επανενεργοποιείται, χωρίς να λαμβάνεται υπόψη η απομνημονευμένη ταχύτητα: λαμβάνεται υπόψη η ταχύτητα κίνησης του αυτοκινήτου τη δεδομένη στιγμή.



### Διακοπή της λειτουργίας

Η λειτουργία του περιοριστή ταχύτητας διακόπτεται:

- όταν πιέσετε τον διακόπτη **1**. Σε αυτήν την περίπτωση, η ταχύτητα δεν απομνημονεύεται πλέον,
- όταν πιέσετε τον διακόπτη **2**. Σε αυτήν την περίπτωση, επιλέγεται η λειτουργία του ρυθμιστή ταχύτητας και δεν υπάρχει καμία απομνημονευμένη ταχύτητα.

Το ενδεικτικό **6** σβήνει στο καντράν και εμφανίζεται το μήνυμα «Περιοριστής ταχύτητας OFF» για να επιβεβαιώσει ότι η λειτουργία είναι απενεργοποιημένη.

## ΡΥΘΜΙΣΤΗΣ ΤΑΧΥΤΗΤΑΣ (1/5)

Ο ρυθμιστής ταχύτητας είναι μια λειτουργία που σας βοηθά να διατηρείτε την ταχύτητα οδήγησης σε μια σταθερή τιμή που έχετε επιλέξει, η οποία ονομάζεται **ταχύτητα ρύθμισης**.

Αυτή η ταχύτητα πορείας μπορεί να ρυθμιστεί σε οποιαδήποτε ταχύτητα πάνω από 30 χλμ./ώρα.

Η λειτουργία του ρυθμιστή ταχύτητας συνδέεται με τη λειτουργία «Έλεγχος ταχύτητας σε κατηφόρα», που επιτρέπει τη χρήση του συστήματος πέδησης για τη βελτιστοποίηση του ρυθμιστή ταχύτητας στην κατηφόρα.



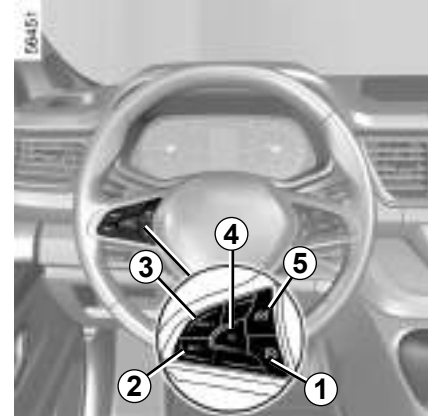
Αυτή η λειτουργία είναι συμπληρωματική στην οδήγηση.

Σε καμία περίπτωση δεν πρέπει να υποκαθιστά την ευθύνη του οδηγού στο να τηρεί τα όρια ταχύτητας ή να είναι προσεκτικός.

Ο οδηγός πρέπει να έχει πάντοτε τον έλεγχο του αυτοκινήτου.

Ο ρυθμιστής ταχύτητας δεν πρέπει να χρησιμοποιείται σε δρόμο με μεγάλη κίνηση, με πολλές στροφές ή ολισθηρό (πάγος, υδρολίσθηση, χαλίκια) και όταν ο καιρός είναι κακός (ομίχλη, βροχή, πλευρικοί άνεμοι...).

**Κίνδυνος ατυχήματος.**



### Χειριστήρια

- 1 Διακόπτης On/Off ρυθμιστή ταχύτητας.
- 2 Διακόπτης για την ενεργοποίηση και μείωση της ταχύτητας ρύθμισης (**SET/-**).
- 3 Διακόπτη για την ενεργοποίηση και αύξηση της ταχύτητας ρύθμισης ή για την ανάκληση της απομνημονευμένης ταχύτητας ρύθμισης (**RES/+**).
- 4 Αναστολή της λειτουργίας (με απομνημόνευση της ταχύτητας ρύθμισης) (**0**).
- 5 Διακόπτης On/Off περιοριστή ταχύτητας.

## ΡΥΘΜΙΣΤΗΣ ΤΑΧΥΤΗΤΑΣ (2/5)



### Ενεργοποίηση

Πιέστε το διακόπτη **1**.

Το ενδεικτικό **6** εμφανίζεται με γκρι χρώμα.

Στο καντράν εμφανίζεται το μήνυμα «Ρυθμιστής ταχύτητας ON», συνοδευόμενο από παύλες, υποδεικνύοντας ότι ο ρυθμιστής ταχύτητας είναι σε λειτουργία και εν αναμονή για την απομνημόνευση μιας ταχύτητας ρύθμισης.



### Ρύθμιση της ταχύτητας

Με σταθερή ταχύτητα πάνω από 30 χλμ./ώρα περίπου, πιέστε τον διακόπτη **2 (SET/-)** ή το διακόπτη **3 (RES/+)**: η λειτουργία ενεργοποιείται και η τρέχουσα ταχύτητα λαμβάνεται υπόψη.

Η ταχύτητα ρύθμισης αντικαθιστά τις παύλες. Η λειτουργία του ρυθμιστή ταχύτητας επιβεβαιώνεται, όταν η απομνημονευμένη ταχύτητα και το ενδεικτικό εμφανίζονται με πράσινο χρώμα **6**.

Εάν προσπαθήσετε να ενεργοποιήσετε τη λειτουργία με ταχύτητα κάτω από 30 χλμ./ώρα, εμφανίζεται το μήνυμα «Μη έγκυρη ταχύτ.» και η λειτουργία παραμένει ανεργή.



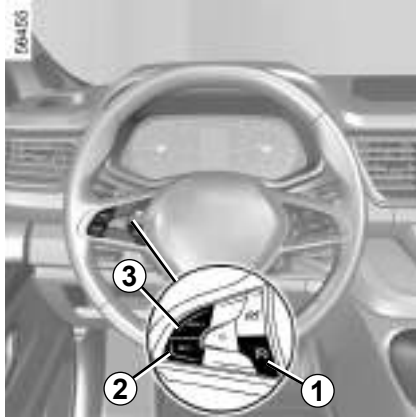
### Οδήγηση

Μόλις καταχωρηθεί η ταχύτητα και ενεργοποιηθεί η λειτουργία του ρυθμιστή ταχύτητας, μπορείτε να σηκώσετε το πόδι σας από το πεντάλ γκαζιού.



Προσοχή, πρέπει να κρατάτε τα πόδια σας κοντά στα πεντάλ, ώστε να είστε έτοιμοι να αντιδράσετε σε περίπτωση έκτακτης ανάγκης.

## ΡΥΘΜΙΣΤΗΣ ΤΑΧΥΤΗΤΑΣ (3/5)



### Μεταβολή της ταχύτητας ρύθμισης

Μπορείτε να μεταβάλετε την ταχύτητα ρύθμισης επενεργώντας με διαδοχικά πατήματα:

- του διακόπτη **2 (SET/-)** για να μειώσετε την ταχύτητα;
- του διακόπτη **3 (RES/+)** για να αυξήσετε την ταχύτητα.

**Σημείωση:** Πιέστε παρατεταμένα έναν από τους διακόπτες για να τροποποιήσετε την ταχύτητα με διαδοχικά βήματα.

### Υπέρβαση της ταχύτητας ρύθμισης

Ανά πάσα στιγμή, μπορείτε να υπερβείτε την ταχύτητα ρύθμισης απλά πατώντας το πεντάλ του γκαζιού

Στο διάστημα υπέρβασης της ταχύτητας, η ταχύτητα ρύθμισης αναβοσβήνει στο καντράν με κόκκινο χρώμα. Στη συνέχεια, αφήστε το πεντάλ γκαζιού: μετά από μερικά δευτερόλεπτα, το αυτοκίνητό σας επανέρχεται αυτόματα στην αρχική ταχύτητα ρύθμισης.



**Θα πρέπει να έχετε τα πόδια σας κοντά στα πεντάλ, ώστε να είστε έτοιμοι να αντιδράσετε σε περίπτωση έκτακτης ανάγκης.**



Εάν δεν είναι πλέον διαθέσιμος ο ρυθμιστής ταχύτητας (έπειτα από πολλές προσπάθειες ενεργοποίησης), επικοινωνήστε με εξουσιοδοτημένο αντιπρόσωπο.

### Προσωρινά μη διαθέσιμο

Το σύστημα ελέγχει την επιτάχυνση και την επιβράδυνση του αυτοκινήτου σας, χρησιμοποιώντας το σύστημα κινητήρα και πέδησης. Το σύστημα ενεργοποιεί τα φρένα για να διατηρήσει την καθορισμένη ταχύτητα, το σύστημα εφαρμόζει περιορισμένο φρενάρισμα. Σε περίπτωση απότομης κατάβασης, για παράδειγμα σε ορεινή περιοχή, πρέπει να επιλέξετε μια χαμηλότερη ταχύτητα για να επωφεληθείτε από το φρενάρισμα του κινητήρα.

Για να μειωθεί το φορτίο που επιβάλλεται στο σύστημα φρεναρίσματος και να αποφευχθεί η υπερθέρμανση των φρένων, η λειτουργία ελέγχου ταχύτητας μπορεί να διακοπεί προσωρινά και το μήνυμα «Ελέγξτε Cruise Control» μπορεί να εμφανιστεί. Το μήνυμα εξαφανίζεται όταν η λειτουργία γίνει ξανά διαθέσιμη.

Εάν το μήνυμα παραμένει, απευθυνθείτε σε εξουσιοδοτημένο αντιπρόσωπο.

## ΡΥΘΜΙΣΤΗΣ ΤΑΧΥΤΗΤΑΣ (4/5)



### Αναστολή της Λειτουργίας

Η λειτουργία τίθεται σε αναμονή μόλις πατήσετε:

- τον διακόπτη **4 (0)**,
- Το πεντάλ του φρένου,
- το πεντάλ συμπλέκτη για παρατεταμένη περίοδο ή σε περίπτωση παρατεταμένης παραμονής στη νεκρά σε αυτοκίνητα εξοπλισμένα με χειροκίνητο κιβώτιο ταχυτήτων,
- αλλαγή στη νεκρά σε αυτοκίνητα εξοπλισμένα με αυτόματο κιβώτιο ταχυτήτων.

Η ταχύτητα ρύθμισης απομνημονεύεται και εμφανίζεται στο καντράν με γκρι χρώμα.



### Επαναφορά της ταχύτητας ρύθμισης

Εάν μια ταχύτητα είναι απομνημονευμένη, μπορείτε να την επαναφέρετε, αφού βεβαιωθείτε ότι οι συνθήκες της κυκλοφορίας το επιτρέπουν (κίνηση, κατάσταση του οδοστρώματος, κλιματολογικές συνθήκες...). Πιέστε το διακόπτη **3 (RES/+)** εάν η ταχύτητα του αυτοκινήτου είναι πάνω από 30 χλμ./ώρα.

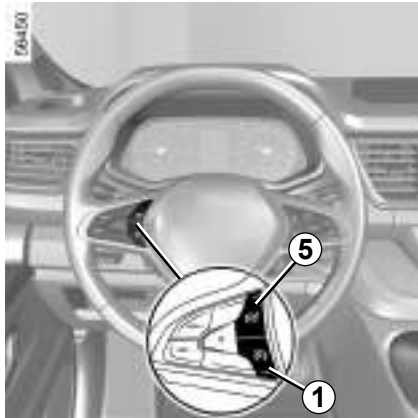
Όταν η ταχύτητα είναι απομνημονευμένη, η ενεργοποίηση του ρυθμιστή ταχύτητας επιβεβαιώνεται με την ένδειξη της ταχύτητας ρύθμισης με πράσινο χρώμα και, ανάλογα με το αυτοκίνητο, την εμφάνιση του ενδεικτικού **6**.



**Σημείωση:** εάν η ταχύτητα που καταχωρήθηκε προηγουμένως είναι πολύ μεγαλύτερη από την τρέχουσα ταχύτητα, το αυτοκίνητο θα επιταχύνει γρήγορα μέχρι αυτό το όριο.

Όταν η λειτουργία ρυθμιστή ταχύτητας έχει τεθεί σε αναμονή, πιέζοντας τον διακόπτη **2 (SET/-)** ενεργοποιείται εκ νέου η λειτουργία ρυθμιστή ταχύτητας χωρίς να λαμβάνεται υπόψη η απομνημονευμένη ταχύτητα: λαμβάνεται υπόψη η ταχύτητα κίνησης του αυτοκινήτου τη συγκεκριμένη στιγμή.

## ΡΥΘΜΙΣΤΗΣ ΤΑΧΥΤΗΤΑΣ (5/5)



### Διακοπή της λειτουργίας

Η λειτουργία του ρυθμιστή ταχύτητας διακόπτεται:

- όταν πιέσετε τον διακόπτη **1**. Σε αυτή την περίπτωση, δεν υπάρχει απομνημονευμένη ταχύτητα,
- όταν πιέσετε τον διακόπτη **5**. Σε αυτή την περίπτωση, επιλέγεται η λειτουργία του περιοριστή ταχύτητας και δεν υπάρχει καμία απομνημονευμένη ταχύτητα.



Η προειδοποιητική ένδειξη **6** και το μήνυμα «Ρυθμιστής ταχύτητας OFF» σβήνουν στο καντράν για να επιβεβαιώσουν ότι η λειτουργία έχει σταματήσει.



Η αναστολή ή η διακοπή της λειτουργίας ρυθμιστή ταχύτητας δεν προκαλεί γρήγορη μείωση της ταχύτητας: θα χρειαστεί να φρενάρετε πατώντας το πεντάλ του φρένου.

## ΠΡΟΣΑΡΜΟΖΟΜΕΝΟΣ ΡΥΘΜΙΣΤΗΣ ΤΑΧΥΤΗΤΑΣ (1/14)

Με βάση τις πληροφορίες από το ραντάρ ή την κάμερα, η λειτουργία του προσαρμοζόμενου ρυθμιστή ταχύτητας σας δίνει τη δυνατότητα να διατηρήσετε την επιλεγμένη ταχύτητα, γνωστή ως ταχύτητα ρύθμισης, διατηρώντας ασφαλή απόσταση από το προπορευόμενο αυτοκίνητο στην ίδια λωρίδα κυκλοφορίας.

Το σύστημα ελέγχει την επιτάχυνση και την επιβράδυνση του αυτοκινήτου σας, χρησιμοποιώντας το σύστημα κινητήρα και πέδησης.

Η μέγιστη εμβέλεια του συστήματος είναι περίπου 150 μέτρα. Αυτό μπορεί να διαφέρει ανάλογα με τις οδικές συνθήκες (ανάγλυφο εδάφους, καιρικές συνθήκες, κ.λπ.)

Ο προσαρμοζόμενος ρυθμιστής ταχύτητας δεν ενεργοποιεί την ακινητοποίηση έκτακτης ανάγκης και η δυνατότητα πέδησής του είναι περιορισμένη.

Η λειτουργία του προσαρμοζόμενου ρυθμιστή ταχύτητας είναι διαθέσιμη μεταξύ 30 χλμ/ώρα και 170 χλμ/ώρα, ανάλογα με τις συνθήκες στο δρόμο (κίνηση, καιρός κ.λπ.).

Η λειτουργία υποδεικνύεται με το σύμβολο



### Σημείωση:

- ο οδηγός πρέπει να τηρεί το μέγιστο όριο ταχύτητας και τις αποστάσεις ασφαλείας της χώρας όπου οδηγεί,
- ο προσαρμοζόμενος ρυθμιστής ταχύτητας μπορεί να φρενάρει το αυτοκίνητο χρησιμοποιώντας μέχρι και το ένα τρίτο της ισχύος των φρένων. Ανάλογα με την περίπτωση, ο οδηγός ενδέχεται να χρειαστεί να φρενάρει πιο δυνατά.



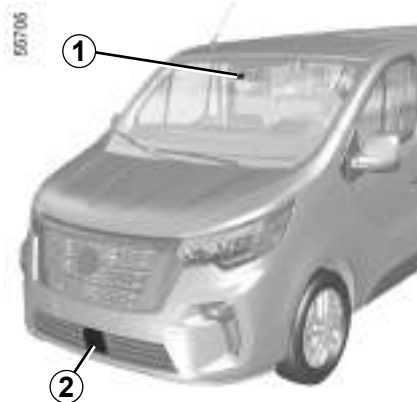
Αυτή η λειτουργία είναι συμπεριλαμβανόμενη στην οδήγηση. Σε καμία περίπτωση δεν πρέπει να υποκαθιστά την ευθύνη του οδηγού στο να τηρεί τα όρια ταχύτητας ή να είναι προσεκτικός.

Ο οδηγός πρέπει πάντα να έχει τον έλεγχο του αυτοκινήτου του. Ο οδηγός πρέπει πάντοτε να προσαρμόζει την ταχύτητά του ανάλογα με το περιβάλλον και τις συνθήκες οδήγησης. Ο προσαρμοζόμενος ρυθμιστής ταχύτητας πρέπει να χρησιμοποιείται μόνο σε αυτοκινητόδρομο (ή σε δρόμο πολλαπλών λωρίδων κυκλοφορίας με διαχωριστικό στηθαίο). Ο ρυθμιστής ταχύτητας δεν πρέπει να χρησιμοποιείται σε δρόμο με μεγάλη κίνηση, με πολλές στροφές ή ολισθηρότητα («μαύρος» πάγος, υδρολίσηση, χαλίκια) ή σε άσχημες καιρικές συνθήκες (ομίχλη, βροχή, πλευρικοί άνεμοι κ.λπ.).

### Κίνδυνος ατυχήματος.



## ΠΡΟΣΑΡΜΟΖΟΜΕΝΟΣ ΡΥΘΜΙΣΤΗΣ ΤΑΧΥΤΗΤΑΣ (2/14)

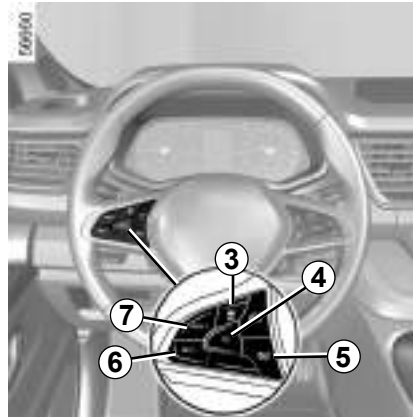


### Θέση της κάμερας 1


Βεβαιωθείτε ότι το παρμπρίζ δεν καλύπτεται (από ακαθαρσίες, λάσπη, χιόνι, συμπύκνωση κ.λπ.).

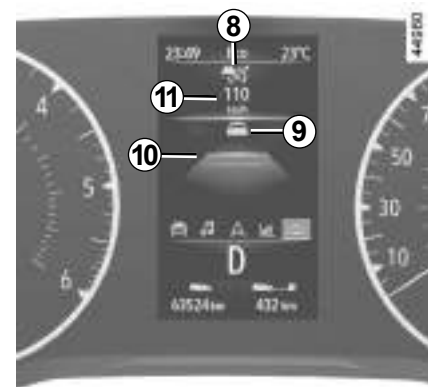
### Θέση του ραντάρ 2

Βεβαιωθείτε ότι η περιοχή του ραντάρ δεν παρεμποδίζεται (ακαθαρσίες, λάσπη, χιόνι, κακή τοποθέτηση μπροστινής πινακίδας κυκλοφορίας), δεν παρουσιάζει ίχνη σύγκρουσης ή τροποποίησης (συμπεριλαμβανομένης της βαφής) και δεν κρύβεται από κάποιο παρελκόμενο τοποθετημένο στο μπροστινό μέρος του αυτοκινήτου (στη γρίλια, στο λογότυπο κ.λπ.).



### ΧΕΙΡΙΣΤΗΡΙΑ

- 3 Ρυθμίσεις ασφαλούς απόστασης.
- 4 Αναστολή της λειτουργίας (με απομνημόνευση της ταχύτητας ρύθμισης) (0).
- 5 Κύριος διακόπτης εκκίνησης/διακοπής λειτουργίας προσαρμοζόμενου ρυθμιστή ταχύτητας .
- 6 Διακόπτης ενεργοποίησης, απομνημόνευσης και μείωσης της ταχύτητας πορείας (SET/-).
- 7 Διακόπτης για την ενεργοποίηση και αύξηση της ταχύτητας πορείας ή για την ανάκληση της απομνημονευμένης ταχύτητας πορείας (RES/+).



### Ενδείξεις

- 8 Φωτεινή ένδειξη ρυθμιστή ταχύτητας.
- 9 Αυτοκίνητο που βρίσκεται μπροστά.
- 10 Απομνημονευμένη ασφαλής απόσταση.
- 11 Απομνημονευμένη ταχύτητα ρύθμισης.




Οι περιοχές ραντάρ και κάμερας πρέπει να παραμένουν καθαρές και χωρίς τροποποιήσεις, ώστε να διασφαλίζεται η σωστή λειτουργία του συστήματος.

## ΠΡΟΣΑΡΜΟΖΟΜΕΝΟΣ ΡΥΘΜΙΣΤΗΣ ΤΑΧΥΤΗΤΑΣ (3/14)

### Ενεργοποίηση

Χρησιμοποιήστε τον διακόπτη 5.

Το ενδεικτικό  εμφανίζεται με γκρι χρώμα και το μήνυμα «Adaptive Cruise Ctl ON» εμφανίζεται στο καντράν, συνοδευόμενο από παύλες, για να δείξει ότι η λειτουργία ρυθμιστή ταχύτητας είναι ενεργοποιημένη και εν αναμονή καταχώρισης μιας ταχύτητας ρύθμισης.

Η λειτουργία δεν μπορεί να χρησιμοποιηθεί όταν είναι δεμένο το χειρόφρενο.

Το μήνυμα «Adaptive Cruise Ctl μη διαθέσιμο» εμφανίζεται στο καντράν.

### Ρύθμιση της ταχύτητας

Όταν το αυτοκίνητο κινείται με σταθερή ταχύτητα, πατήστε τον διακόπτη 6 (SET/-) ή 7 (RES/+) για να ενεργοποιήσετε τη λειτουργία και αποθηκεύστε την τρέχουσα ταχύτητα. Η ελάχιστη ταχύτητα πορείας είναι 30 χλμ./ώρα.

Η ταχύτητα ρύθμισης 11 αντικαθιστά τις παύλες και η λειτουργία ρυθμιστή ταχύτητας επιβεβαιώνεται με την εμφάνιση της ταχύτητας ρύθμισης με πράσινο χρώμα και του εν-

δεικτικού .

Εάν προσπαθήσετε να ενεργοποιήσετε τη λειτουργία με ταχύτητα πάνω από 170 χλμ./ώρα ή κάτω από 30 χλμ./ώρα, εμφανίζεται το μήνυμα «Μη έγκυρη ταχύτ.» και η λειτουργία παραμένει ανενεργή.

Μόλις απομνημονευθεί η ταχύτητα ρύθμισης και ενεργοποιηθεί η ρύθμιση, μπορείτε να σηκώσετε το πόδι σας από το πεντάλ γκαζιού.



Σημαντικό: πρέπει να κρατάτε τα πόδια σας κοντά στα πεντάλ ανά πάσα στιγμή για να είστε έτοιμοι για κάθε συμβάν.

## ΠΡΟΣΑΡΜΟΖΟΜΕΝΟΣ ΡΥΘΜΙΣΤΗΣ ΤΑΧΥΤΗΤΑΣ (4/14)

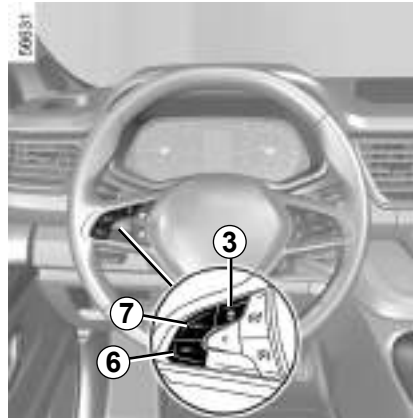
### Ενεργοποίηση του ρυθμιστή απόστασης ασφαλείας

Μόλις ενεργοποιηθεί ο ρυθμιστής ταχύτητας, η προεπιλεγμένη απόσταση ασφαλείας **10** εμφανίζεται με πράσινο χρώμα στο καντράν. Η προεπιλεγμένη απόσταση ασφαλείας αντιστοιχεί σε δύο δευτερόλεπτα περίπου (βλ. στις επόμενες σελίδες).

Εάν το σύστημα ανιχνεύσει κάποιο όχημα στη λωρίδα κυκλοφορίας σας από το σύστημα, ένα περίγραμμα αυτοκινήτου **9** θα εμφανιστεί πάνω από το μετρητή απόστασης **10** στο καντράν.

Το αυτοκίνητό σας προσαρμόζεται την ταχύτητα του προπορευόμενου αυτοκινήτου και ενεργοποιεί τα φρένα, εάν είναι απαραίτητο (τα φώτα στοπ ανάβουν) για να διατηρηθεί η απόσταση που εμφανίζεται στο καντράν.

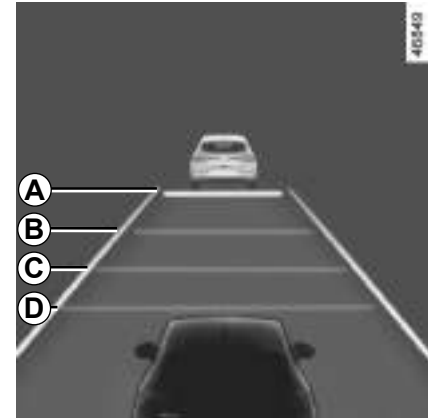
**Σημείωση:** το μέγεθος του περιγράμματος **9** ποικίλλει ανάλογα με την απόσταση διαχωρισμού σας από το προπορευόμενο αυτοκίνητο. Όσο μεγαλύτερο το περίγραμμα, τόσο πιο κοντά βρίσκεται το προπορευόμενο αυτοκίνητο.



### Ρύθμιση της ταχύτητας ρύθμισης

Μπορείτε να μεταβάλλετε την ταχύτητα πατώντας διαδοχικά (για μικρή διαφοροποίηση) ή πατώντας παρατεταμένα (για μεγάλη διαφοροποίηση) τον διακόπτη **6** ή **7**.

- χρησιμοποιήστε το διακόπτη (**SET/-**) **6** για να μειώσετε την ταχύτητα;
- χρησιμοποιήστε το διακόπτη (**RES/+**) **7** για να αυξήσετε την ταχύτητα.



### Ρύθμιση της απόστασης από το προπορευόμενο αυτοκίνητο

Μπορείτε να αλλάξετε ανά πάσα στιγμή την απόσταση ασφαλείας από το προπορευόμενο αυτοκίνητο με διαδοχικά πατήματα του διακόπτη **3**.

Ο δείκτης οριζόντιας απόστασης στο καντράν υποδεικνύει τις διαφορετικές διαθέσιμες αποστάσεις ασφαλείας:

- δείκτης απόστασης **A**: μεγάλη απόσταση (που αντιστοιχεί σε 2,4 δευτερόλεπτα περίπου),

## ΠΡΟΣΑΡΜΟΖΟΜΕΝΟΣ ΡΥΘΜΙΣΤΗΣ ΤΑΧΥΤΗΤΑΣ (5/14)

- δείκτης απόστασης **B**: ενδιάμεση απόσταση 2 (που αντιστοιχεί σε περίπου 2 δευτερόλεπτα),
- δείκτης απόστασης **C**: ενδιάμεση απόσταση 1 (που αντιστοιχεί σε περίπου 1,6 δευτερόλεπτα),
- δείκτης απόστασης **D**: μικρή απόσταση (που αντιστοιχεί σε 1,2 δευτερόλεπτα περίπου).

Ο επιλεγμένος δείκτης απόστασης εμφανίζεται με πράσινο χρώμα στο καντράν. Οι άλλοι δείκτες παραμένουν γκρι.

**Σημείωση:** η απόσταση πρέπει να ρυθμιστεί με βάση το επίπεδο της κυκλοφορίας, τους τοπικούς κανονισμούς και τις καιρικές συνθήκες.

Η απόσταση ασφαλείας ρυθμίζεται από προεπιλογή στο μετρητή απόστασης **B**.

2.76



### Υπέρβαση της ταχύτητας ρύθμισης

Ανά πάσα στιγμή, μπορείτε να υπερβείτε την ταχύτητα ρύθμισης πατώντας το πεντάλ του γκαζιού.

Σε περίπτωση υπέρβασής, η ταχύτητα ρύθμισης **11** εμφανίζεται με κόκκινο χρώμα.

Στη συνέχεια, αφήστε το πεντάλ γκαζιού: ο έλεγχος ρυθμιστή ταχύτητας και απόστασης ασφαλείας θα συνεχίσει αυτόματα με την ταχύτητα και απόσταση που είχατε ορίσει προηγουμένως.

Ο δείκτης απόστασης αναβοσβήνει εάν η απόσταση μεταξύ του αυτοκινήτου σας και του προπορευόμενου αυτοκινήτου είναι μικρότερη από την επιλεγμένη απόσταση ασφαλείας: η λειτουργία «έλεγχος απόστασης ασφαλείας» δεν είναι πλέον ενεργή.

## ΠΡΟΣΑΡΜΟΖΟΜΕΝΟΣ ΡΥΘΜΙΣΤΗΣ ΤΑΧΥΤΗΤΑΣ (6/14)

### Ελιγμός προσπέρασης

Εάν επιθυμείτε να προσπεράσει το προπορευόμενο αυτοκίνητο, η ενεργοποίηση του φλας θα ακυρώσει προσωρινά τον έλεγχο απόστασης ασφαλείας και θα επιτρέψει επαρκή ταχύτητα επιτάχυνσης για την ολοκλήρωση της προσπέρασης.

### Αναστολή της λειτουργίας

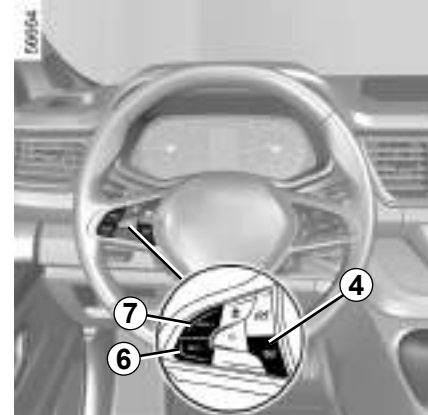
Μπορείτε να θέσετε τη λειτουργία σε αναστολή όταν:

- πατήσετε το διακόπτη **4 (0)**,
- εφαρμόζετε το πεντάλ του φρένου, ενώ το αυτοκίνητο κινείται.

Η λειτουργία απενεργοποιείται από το σύστημα, εάν:

- ρυθμίστε το αυτόματο κιβώτιο ταχυτήτων στη θέση **P** ή **N**,
- επιλέξετε την όπισθεν,
- απασφαλίστε τη ζώνη ασφαλείας του οδηγού;

- ανοίξετε ένα από τα ανοιγόμενα μέρη;
- πατήσετε το πλήκτρο εκκίνησης/σβησίματος του κινητήρα;
- η κλίση είναι πολύ μεγάλη;
- η ταχύτητα του αυτοκινήτου είναι πάνω από 180 χλμ./ώρα;
- ενεργοποιούνται ορισμένα βοηθήματα και συσκευές διόρθωσης της οδήγησης (ενεργή πέδηση έκτακτης ανάγκης, ABS, ESC κ.λπ.),
- όταν πατάτε το πεντάλ συμπλέκτη για παρατεταμένη περίοδο ή σε περίπτωση παρατεταμένης παραμονής στη νεκρά σε αυτοκίνητα εξοπλισμένα με μηχανικό κιβώτιο ταχυτήτων.



Σε κάθε περίπτωση, η αναστολή της λειτουργίας επιβεβαιώνεται όταν τα ενδεικτικά εμφανίζονται με γκρι χρώμα και το μήνυμα «Adaptive cruise ctl αποσυνδεδεμένο» εμφανίζεται στο καντράν.



Η αναστολή της λειτουργίας προσαρμοζόμενου ρυθμιστή ταχύτητας ή η απενεργοποίησή της δεν προκαλεί γρήγορη μείωση της ταχύτητας: απαιτείται φρενάρισμα χρησιμοποιώντας το πεντάλ φρένου, εάν απαιτείται.

## ΠΡΟΣΑΡΜΟΖΟΜΕΝΟΣ ΡΥΘΜΙΣΤΗΣ ΤΑΧΥΤΗΤΑΣ (7/14)

### Έξοδος από την αναστολή λειτουργίας

#### Ανάλογα με την απομνημονευμένη ταχύτητα ρύθμισης

Εάν μια ταχύτητα είναι απομνημονευμένη, μπορείτε να την επαναφέρετε, αφού βεβαιωθείτε ότι οι συνθήκες της κυκλοφορίας το επιτρέπουν (κίνηση, κατάσταση του οδοστρώματος, κλιματολογικές συνθήκες...).

Πιέστε τον διακόπτη **7 (RES/+)** στην περιοχή των επιβεβαιωμένων ταχυτήτων.

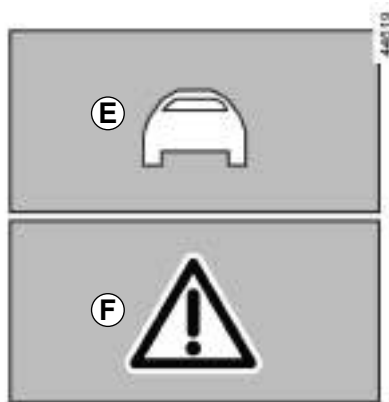
Κατά την επαναφορά της απομνημονευμένης ταχύτητας, η ενεργοποίηση του ρυθμιστή ταχύτητας επιβεβαιώνεται με την εμφάνιση της ταχύτητας ρύθμισης με πράσινο χρώμα.

**Σημείωση:** εάν η αποθηκευμένη ταχύτητα είναι μεγαλύτερη από την τρέχουσα ταχύτητα, το αυτοκίνητο θα επιταχύνει μέχρι αυτή την ταχύτητα.

#### Ανάλογα με την τρέχουσα ταχύτητα

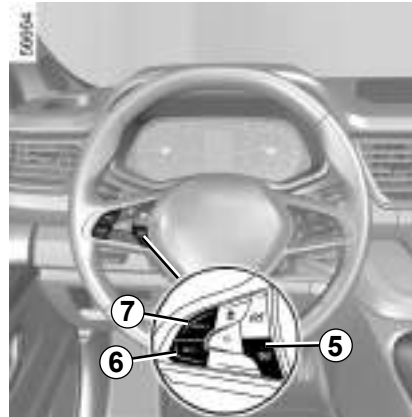
Όταν η λειτουργία ρυθμιστή ταχύτητας έχει τεθεί σε αναμονή, πιέζοντας τον διακόπτη **6 (SET/-)** ενεργοποιείται εκ νέου η λειτουργία ρυθμιστή ταχύτητας χωρίς να λαμβάνεται υπόψη η απομνημονευμένη ταχύτητα: λαμβάνεται υπόψη η ταχύτητα κίνησης του αυτοκινήτου τη συγκεκριμένη στιγμή.

## ΠΡΟΣΑΡΜΟΖΟΜΕΝΟΣ ΡΥΘΜΙΣΤΗΣ ΤΑΧΥΤΗΤΑΣ (8/14)



### Προειδοποιήσεις «Ανάληψη του ελέγχου του αυτοκινήτου»

Σε ορισμένες περιπτώσεις (π.χ.: προσέγγιση ενός πολύ πιο αργού αυτοκινήτου, γρήγορη αλλαγή λωρίδας από το προπορευόμενο αυτοκίνητο, κ.λπ...), **το σύστημα μπορεί να μην διαθέτει χρόνο αντίδρασης.**




Ανάλογα με την περίπτωση, το σύστημα εκπέμπει ένα ηχητικό σήμα, που σχετίζεται με:

- πορτοκαλί ενδεικτικό **E** όταν η κατάσταση απαιτεί την προσοχή του οδηγού,
- ή
- το κόκκινο ενδεικτικό **F** μαζί με το μήνυμα «Φρενάρετε» όταν η κατάσταση απαιτεί την άμεση προσοχή του οδηγού.

**Σε όλες τις περιπτώσεις, ενεργήστε αναλόγως και πραγματοποιήστε τους απαιτούμενους χειρισμούς.**

### Διακοπή της λειτουργίας


Η λειτουργία του προσαρμοζόμενου ρυθμιστή ταχύτητας απενεργοποιείται, όταν πιέσετε τον διακόπτη **6**.

Η ενδεικτική λυχνία  εξαφανίζεται από το καντράν για να επιβεβαιώσει ότι η λειτουργία δεν είναι πλέον ενεργή.

### Προσωρινή μη διαθεσιμότητα

Το ραντάρ μπορεί να ανιχνεύσει οχήματα μπροστά από το αυτοκίνητό σας. Το σύστημα δεν λειτουργεί σωστά, εάν η περιοχή ανίχνευσης του ραντάρ καλύπτεται ή εάν το σήμα παρεμποδίζεται.

Εάν η περιοχή ανίχνευσης του ραντάρ παρεμποδίζεται ή το σήμα του ραντάρ διακόπτεται, στο καντράν εμφανίζεται το μήνυμα «Εμπρός ραντάρ χωρίς ορατότητα» και η λειτουργία του προσαρμοζόμενου ρυθμιστή ταχύτητας διακόπτεται. Το πράσινο ενδει-

κτικό  εξαφανίζεται για να επιβεβαιώσει ότι η λειτουργία έχει απενεργοποιηθεί αυτόματα.

## ΠΡΟΣΑΡΜΟΖΟΜΕΝΟΣ ΡΥΘΜΙΣΤΗΣ ΤΑΧΥΤΗΤΑΣ (9/14)

Βεβαιωθείτε ότι η περιοχή του ραντάρ δεν παρεμποδίζεται (ακαθαρσίες, λάσπη, χιόνι, κακή τοποθέτηση μπροστινής πινακίδας κυκλοφορίας), δεν παρουσιάζει ίχνη σύγκρουσης ή τροποποίησης (συμπεριλαμβανομένης της βαφής) και δεν κρύβεται από κάποιο παρελκόμενο τοποθετημένο στο μπροστινό μέρος του αυτοκινήτου (στη γρίλια, στο λογότυπο κ.λπ...).

Οι συνθήκες σε ορισμένες γεωγραφικές περιοχές μπορεί να διαταράξουν τη λειτουργία, για παράδειγμα:

- άνυδρες ζώνες, σήραγγες, μεγάλες γέφυρες ή κακά συντηρημένοι δρόμοι χωρίς διαγράμμιση, χωρίς πινακίδες ή με δέντρα σε κοντινή απόσταση,
- σε στρατιωτική ζώνη ή περιοχή αεροδρομίου.

Πρέπει να εξέλθετε από αυτές τις περιοχές για να λειτουργήσει η λειτουργία.

Σε κάθε περίπτωση, εάν το μήνυμα δεν διαγραφεί μετά την επανεκκίνηση του κινητήρα, συμβουλευθείτε ένα επίσημο συνεργείο της μάρκας.


Το σύστημα ελέγχει την επιτάχυνση και την επιβράδυνση του αυτοκινήτου σας, χρησιμοποιώντας το σύστημα κινητήρα και πέδησης. Το σύστημα ενεργοποιεί τα φρένα για να διατηρήσει την καθορισμένη ταχύτητα, το σύστημα εφαρμόζει περιορισμένο φρενάρισμα. Σε περίπτωση απότομης κατάβασης, για παράδειγμα σε ορεινή περιοχή, πρέπει να επιλέξετε μια χαμηλότερη ταχύτητα για να επωφεληθείτε από το φρενάρισμα του κινητήρα.

Για να μειωθεί το φορτίο που επιβάλλεται στο σύστημα φρεναρίσματος και να αποφευχθεί η υπερθέρμανση των φρένων, η λειτουργία του προσαρμοστικού ελέγχου ταχύτητας μπορεί να διακοπεί προσωρινά και μπορεί να εμφανιστεί το μήνυμα «Ελέγξτε Cruise Control». Το μήνυμα εξαφανίζεται όταν η λειτουργία γίνει ξανά διαθέσιμη.

Εάν το μήνυμα παραμένει, απευθυνθείτε σε εξουσιοδοτημένο αντιπρόσωπο.

## Πρόβλημα λειτουργίας

Εάν ανιχνευτεί κάποια βλάβη λειτουργίας σε ένα ή περισσότερα εξαρτήματα του συστήματος, η λειτουργία του προσαρμοζόμενου ρυθμιστή ταχύτητας διακόπτεται.

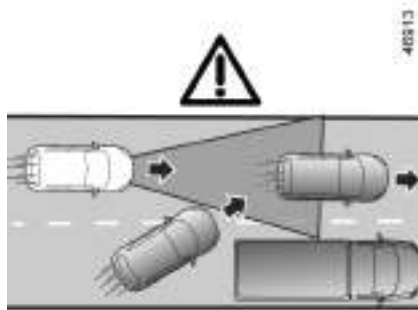
Το ενδεικτικό  εμφανίζεται στο καντράν μαζί με ένα από τα ακόλουθα, ανάλογα με το δυσλειτουργία:

- «Ελέγξτε εμπρός κάμερα»,
- «Ελέγξτε εμπρός ραντάρ»,
- «Ελέγξτε κάμερα/ραντάρ»,
- «Ελέγξτε το όχημα».

Απευθυνθείτε σε ένα Επίσημο Συνεργείο της μάρκας



## ΠΡΟΣΑΡΜΟΖΟΜΕΝΟΣ ΡΥΘΜΙΣΤΗΣ ΤΑΧΥΤΗΤΑΣ (10/14)



Ⓒ

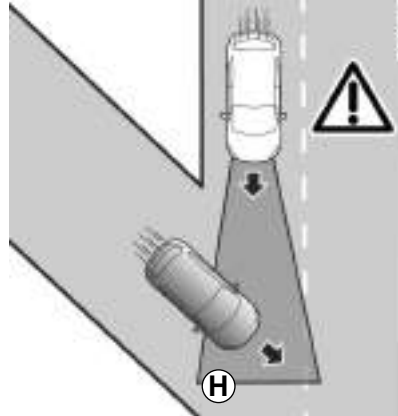
### Περιορισμοί λειτουργίας του συστήματος

#### Ανίχνευση αυτοκινήτου

Το σύστημα ανιχνεύει μόνο οχήματα (αυτοκίνητα, φορτηγά, μοτοσυκλέτες) που κινούνται στην ίδια κατεύθυνση με το αυτοκίνητό σας.

Ένα αυτοκίνητο που στρίβει μέσα στην ίδια λωρίδα (π.χ.: Ⓒ) θα ληφθεί υπόψη από το σύστημα μόνο αφού εισέλθει στις περιοχές ανίχνευσης της κάμερας και του ραντάρ.

**Το σύστημα μπορεί να προκαλέσει απότομη ή καθυστερημένη πέδηση.**



Ⓓ

### Το σύστημα αδυνατεί να ανιχνεύσει:

- αυτοκίνητα που φθάνουν σε διασταυρώσεις: συνδετήριους κλάδου κόμβων (π.χ. Ⓓ),
- αυτοκίνητα που κινούνται στη λάθος πλευρά του δρόμου ή σε οπισθοπορεία προς το μέρος σας.

Ο προσαρμοζόμενος ρυθμιστής ταχύτητας πρέπει να χρησιμοποιείται μόνο σε αυτοκινητόδρομο (ή σε δρόμο πολλών λωρίδων κυκλοφορίας με διαχωριστικό στηθαίο).



Ⓙ

### Αναγνώριση κατά τη διάρκεια της στροφής

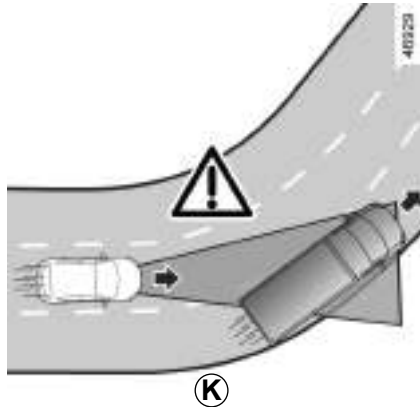
Κατά την είσοδο σε γωνία ή σε στροφή, το ραντάρ ή/και η κάμερα μπορεί να μην είναι σε θέση να ανιχνεύσει προσωρινά το προπορευόμενο αυτοκίνητο (π.χ.: Ⓙ).

**Το σύστημα μπορεί να ενεργοποιήσει την επιτάχυνση.**

Κατά την έξοδο από τη στροφή, η ανίχνευση του προπορευόμενου αυτοκινήτου από το σύστημα ενδέχεται να διακοπεί ή να καθυστερήσει.

**Το σύστημα μπορεί να προκαλέσει απότομη ή καθυστερημένη πέδηση.**

## ΠΡΟΣΑΡΜΟΖΟΜΕΝΟΣ ΡΥΘΜΙΣΤΗΣ ΤΑΧΥΤΗΤΑΣ (11/14)

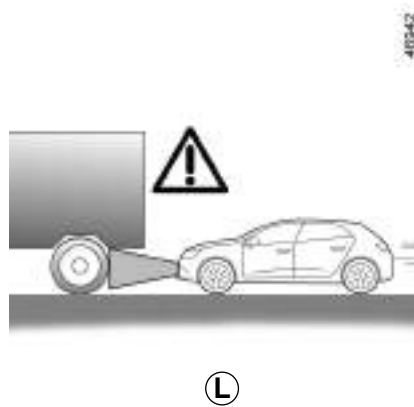


### Ανίχνευση αυτοκινήτων στις διπλάνες λωρίδες

Το σύστημα μπορεί να εντοπίσει αυτοκίνητα που κινούνται σε γειτονικές λωρίδες, όταν:

- εισέρχετε σε στροφή (π.χ.: **K**),
- οδηγείτε σε δρόμο με στενές λωρίδες κυκλοφορίας,
- η ταχύτητα του αυτοκινήτου στη διπλανή λωρίδα κυκλοφορίας είναι μικρότερη και εάν ένα από τα αυτοκίνητα αυτά βρίσκεται πολύ κοντά στη λωρίδα κυκλοφορίας του άλλου οχήματος.

**Το σύστημα μπορεί να ενεργοποιήσει λανθασμένη επιβράδυνση ή πέδηση.**

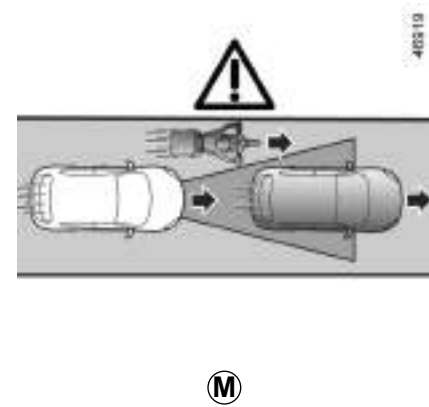


### Αυτοκίνητα που αποκρύπτονται λόγω του ανάγλυφου του εδάφους

Το σύστημα δεν θα ανιχνεύσει οχήματα που αποκρύπτονται λόγω αυξομειώσεων του ανάγλυφου του εδάφους ή όσα βρίσκονται εκτός των περιοχών ανίχνευσης της κάμερας και του ραντάρ κατά την οδήγηση σε ανωφέρεια ή κατωφέρεια.

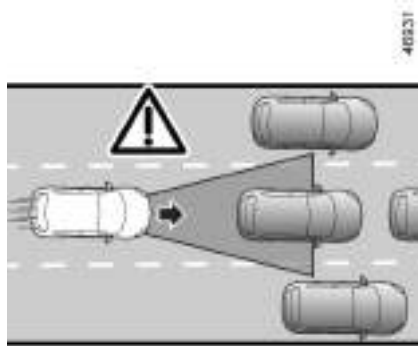
### Αυτοκίνητα εκτός των περιοχών ανίχνευσης της κάμερας και του ραντάρ.

**Το σύστημα θα αντιδράσει αργά ή καθόλου** εάν τα ανιχνευόμενα αυτοκίνητα βρίσκονται εκτός των περιοχών ανίχνευσης της κάμερας και του ραντάρ, ιδιαίτερα στις παρακάτω περιπτώσεις:



- αυτοκίνητα που μεταφέρουν αντικείμενα μεγάλου μήκους που υπερβαίνουν τη γραμμή;
- το πραγματικό μήκος οχημάτων μεγάλου μήκους (π.χ.: **L**) εκτός της περιοχής ανίχνευσης του ραντάρ (μηχανήματα έργων, οχήματα ρυμούλκησης γεωργικών μηχανημάτων, κ.λπ.);
- αυτοκίνητα που δεν είναι σωστά κεντραρισμένα στη λωρίδα κυκλοφορίας;
- στενά αυτοκίνητα που είναι πολύ κοντά (π.χ.: **M**).

## ΠΡΟΣΑΡΜΟΖΟΜΕΝΟΣ ΡΥΘΜΙΣΤΗΣ ΤΑΧΥΤΗΤΑΣ (12/14)



**(N)**

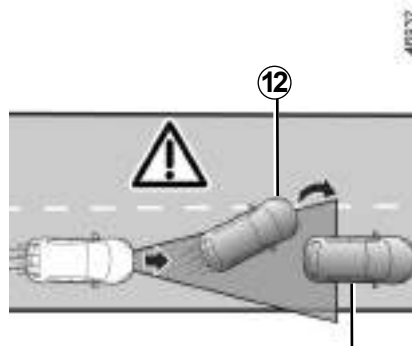
### Στατικά και αργά κινούμενα οχήματα

Όταν η ταχύτητα είναι πάνω από 50 χλμ./ώρα, **το σύστημα δεν μπορεί να ανιχνεύσει:**

- σταματημένα αυτοκίνητα (π.χ. **N**),
- πολύ αργά κινούμενα αυτοκίνητα.

Όταν η ταχύτητα είναι κάτω από 50 χλμ./ώρα, **το σύστημα δεν μπορεί να αντιδράσει ή μπορεί να αντιδράσει πολύ αργά σε:**

- σταματημένα αυτοκίνητα (π.χ. **N**),
- πολύ αργά κινούμενα αυτοκίνητα,

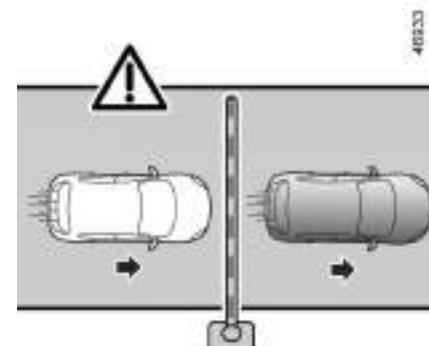


**(P)**

- προπορευόμενα αυτοκίνητα **12** που αλλάζουν λωρίδα κυκλοφορίας, αποκαλύπτοντας ένα σταματημένο όχημα **13** (π.χ.: **P**).

**Να είστε σε συνεχή εγρήγορση ώστε να αναλάβετε τον έλεγχο του αυτοκινήτου σας, όταν αντιμετωπίσετε σταματημένο ή πολύ αργά κινούμενα οχήματα (π.χ.: **N**).**

Ο προσαρμοζόμενος ρυθμιστής ταχύτητας δεν ενεργοποιεί την ακινητοποίηση έκτακτης ανάγκης και η δυνατότητα πέδησής του είναι περιορισμένη.



**(Q)**

### Μη ανίχνευση σταθερών εμποδίων και αντικειμένων μικρού μεγέθους

**Το σύστημα αδυνατεί να ανιχνεύσει:**

- πεζοί, ποδήλατα, σκούτερ, κ.λπ.;
- ζώα;
- σταθερά εμπόδια (μπάρες διοδίων, τοίχοι, κ.λπ.) (π.χ.: **Q**).

Αυτά δεν λαμβάνονται υπόψη από το σύστημα. Δεν ενεργοποιούν καμία προειδοποίηση ή αντίδραση στο σύστημα.

**ΠΡΟΣΑΡΜΟΖΟΜΕΝΟΣ ΡΥΘΜΙΣΤΗΣ ΤΑΧΥΤΗΤΑΣ (13/14)**

Αυτή η λειτουργία είναι συμπληρωματική στην οδήγηση. Σε καμία περίπτωση δεν πρέπει να υποκαθιστά την υπευθυνότητα του οδηγού για την τήρηση των ορίων ταχύτητας και τις αποστάσεις ασφαλείας και την προσοχή.

Ο οδηγός πρέπει να έχει πάντοτε τον έλεγχο του αυτοκινήτου.

Ο οδηγός πρέπει πάντα να προσαρμόζει την ταχύτητα στο περιβάλλον και τις συνθήκες οδήγησης, ανεξάρτητα από τις ενδείξεις του συστήματος.

Εκτός από τις γραμμές που οριοθετούν λωρίδες κυκλοφορίας, οι ενδείκτες κυκλοφοριακής κίνησης (σηματοδότες, πινακίδες, διαβάσεις πεζών κ.λπ.) δεν αναγνωρίζονται από το σύστημα. Δεν ενεργοποιούν καμία προειδοποίηση ή αντίδραση στο σύστημα.

Το σύστημα δεν πρέπει σε καμία περίπτωση να θεωρείται ισοδύναμο με έναν ανιχνευτή εμποδίων ή με ένα σύστημα αποφυγής συγκρούσεων.

**Ο προσαρμοζόμενος ρυθμιστής ταχύτητας πρέπει να χρησιμοποιείται μόνο σε αυτοκινητόδρομο (ή σε δρόμο πολλαπλών λωρίδων κυκλοφορίας με διαχωριστικό στηθαίο).**

**Επεμβάσεις/επισκευές του συστήματος**

- Σε περίπτωση σύγκρουσης, ενδέχεται να μεταβληθεί η ευθυγράμμιση του ραντάρ ή/και της κάμερας και, κατά συνέπεια, να επηρεαστεί η λειτουργία τους. Απενεργοποιήστε το σύστημα και συμβουλευθείτε μία επίσημη αντιπροσωπεία.
- Οποιαδήποτε εργασία στην περιοχή όπου βρίσκεται το ραντάρ ή/και η κάμερα (αντικαταστάσεις, επισκευές, τροποποιήσεις παρμπρίζ, βαφή, κ.λπ.) πρέπει να εκτελείται από ειδικευμένο επαγγελματία.

Μόνο οι επίσημες αντιπροσωπείες είναι εξουσιοδοτημένες να επεμβαίνουν στο σύστημα.

**Απενεργοποίηση της λειτουργίας**

Πρέπει να απενεργοποιήσετε τη λειτουργία, εάν:

- το αυτοκίνητο βρίσκεται σε δρόμο με πολλές στροφές,
- το αυτοκίνητο είναι ρυμουλκούμενο (βλάβη),
- το αυτοκίνητο φέρει ρυμούλκα ή τροχόσπιτο,
- το αυτοκίνητο κινείται σε σήραγγα ή κοντά σε μεταλλική δομή,
- το αυτοκίνητο φτάσει σε σημείο διοδίων, χώρο οδικών έργων ή σε στενή λωρίδα κυκλοφορίας,
- το αυτοκίνητο κινείται προς τα πάνω ή προς τα κάτω σε πολύ απότομη κατωφέρεια,
- η ορατότητα δεν είναι καλή (νύχτα, λυκόφως, ομίχλη, κ.λπ...),
- το αυτοκίνητο κινείται σε ολισθηρό οδόστρωμα (βροχή, χιόνι, χαλίκια, κ.λπ.),
- οι καιρικές συνθήκες είναι κακές (βροχή, χιόνι, πλευρικός άνεμος, κ.λπ.),
- η περιοχή του ραντάρ έχει υποστεί ζημιά (συγκρούσεις, κ.λπ.),
- η περιοχή της κάμερας έχει υποστεί ζημιά (π.χ.: στο εσωτερικό ή έξω από το παρμπρίζ),
- το παρμπρίζ είναι ραγισμένο ή παραμορφωμένο.

**Σε περίπτωση όπου το σύστημα δεν συμπεριφέρεται κανονικά, απενεργοποιήστε το και συμβουλευθείτε έναν εξουσιοδοτημένο αντιπρόσωπο.**

## ΠΡΟΣΑΡΜΟΖΟΜΕΝΟΣ ΡΥΘΜΙΣΤΗΣ ΤΑΧΥΤΗΤΑΣ (14/14)



### Περιπτώσεις παρεμβολής του συστήματος

Ορισμένες συνθήκες ενδέχεται να διαταράξουν ή να καταστρέψουν τη λειτουργία του συστήματος, π.χ.:

- το παρμπρίζ ή ο προφυλακτήρας καλύπτεται στην περιοχή του ραντάρ (από ακαθαρσίες, πάγο, χιόνι, συμπύκνωση, πινακίδα κυκλοφορίας κ.λπ.);
- πολύπλοκο περιβάλλον (τούνελ κ.λπ.);
- δυσμενείς καιρικές συνθήκες (χιόνι, έντονη βροχή, χαλάζι, πάγος κλπ.);
- κακή ορατότητα (νύχτα, ομίχλη, κ.λπ.);
- κακή αντίθεση μεταξύ προπορευόμενου αυτοκινήτου και περιβάλλοντος (π.χ. λευκό αυτοκίνητο σε χιονισμένη περιοχή, κ.λπ.);
- θάμβωση (εκτυφλωτικός ήλιο, φώτα αυτοκινήτων που κινούνται στο αντίθετο ρεύμα κυκλοφορίας κ.λπ.);
- ο δρόμος είναι στενός, με πολλές στροφές ή ελικοειδής (απότομες στροφές, κ.λπ.);
- πιο αργό αυτοκίνητο με σημαντική διαφορά στην ταχύτητα,
- πατάκια που δεν είναι προσαρμοσμένα στο αυτοκίνητο. Στην πλευρά του οδηγού, να χρησιμοποιείτε υποχρεωτικά τα πατάκια που είναι προσαρμοσμένα στο αυτοκίνητο, στερεώνοντας τα στα ήδη εγκατεστημένα εξαρτήματα και να ελέγχετε τακτικά τη στερέωσή τους. Μην τοποθετείτε από πάνω διάφορα πατάκια. **Κίνδυνος μαγκώματος των πεντάλ.**

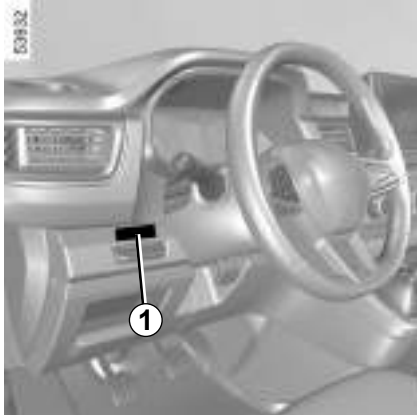
**Σε αυτές τις περιπτώσεις, το σύστημα μπορεί να παρέμβει λανθασμένα.**

### Κίνδυνος ανεπιθύμητου φρεναρίσματος ή επιτάχυνσης.

Πολλές απρόβλεπτες περιπτώσεις μπορούν να επηρεάσουν τη λειτουργία του συστήματος. Ορισμένα αντικείμενα ή αυτοκίνητα που μπορεί να εμφανιστούν στη ζώνη εντοπισμού της κάμερας ή του ραντάρ μπορεί να ερμηνευτούν λανθασμένα από το σύστημα, ενδεχομένως οδηγώντας σε ακατάλληλη επιτάχυνση ή πέδηση.

**Πρέπει να είστε πάντοτε προσεκτικοί για απροσδόκητα συμβάντα που μπορεί να προκύψουν κατά την οδήγηση. Διατηρείτε πάντα τον έλεγχο του αυτοκινήτου σας, κρατώντας τα πόδια σας κοντά στα πεντάλ, ώστε να είστε έτοιμοι να δράσετε σε κάθε περίπτωση.**

## ΑΥΤΟΚΙΝΗΤΟ ΜΕ ΤΗ ΛΕΙΤΟΥΡΓΙΑ «ΚΟΦΤΗ ΤΑΧΥΤΗΤΑΣ»



Η ταχύτητα του αυτοκινήτου μπορεί να περιοριστεί μόνιμα σε μια ταχύτητα κόφτη, ανάλογα με το αυτοκίνητο ή την τοπική νομοθεσία.

Συμβουλευθείτε ένα Επίσημο Συνεργείο της μάρκας, για να τροποποιήσετε την τιμή ή να ενεργοποιήσετε/απενεργοποιήσετε τη λειτουργία.

Στην περίπτωση ενός υποχρεωτικού κόφτη (ανάλογα με το αυτοκίνητο), η λειτουργία αυτή δεν μπορεί να απενεργοποιηθεί.

Η ετικέτα **1** που είναι κολλημένη στο ταμπλό σας υπενθυμίζει την ταχύτητα του κόφτη.

**Ειδική περίπτωση:** Εάν το αυτοκίνητό σας είναι εξοπλισμένο με τον ρυθμιστή/περιοριστή ταχύτητας, και πατήσετε μέχρι τέρμα το πεντάλ γκαζιού (πέρα από το σημείο kickdown) δεν επιτρέπει την υπέρβαση της καθορισμένης ταχύτητας στη λειτουργία του κόφτη ➔ 2.63.

Σε εξαιρετικές περιπτώσεις (παράδειγμα: έδαφος με απότομη κλίση...), μπορείτε να υπερβείτε ελαφρώς την ταχύτητα του κόφτη, διότι το σύστημα δεν επεμβαίνει στο σύστημα φρεναρίσματος.



Η λειτουργία δεν αντικαθιστά τον οδηγό. Συνεπώς, δεν μπορεί σε καμία περίπτωση να αντικαταστήσει την τήρηση των ορίων ταχύτητας, την προσοχή ή την υπευθυνότητα του οδηγού.

## ΓΡΗΓΟΡΟ ΡΕΛΑΝΤΙ






Πιέστε το χειριστήριο **1**, η λειτουργία ενεργοποιείται μετά από μερικά δευτερόλεπτα.

### Τροποποίηση αριθμού στροφών γρήγορου ρελαντί

Για να αυξήσετε ή να μειώσετε τον αριθμό στροφών, καλέστε ένα Επίσημο Συνεργείο της μάρκας.

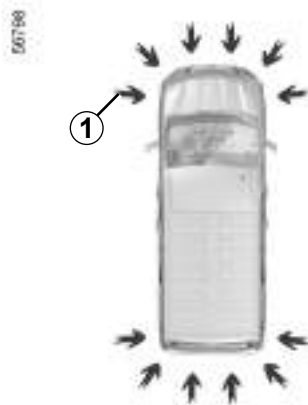
### Διακοπή της λειτουργίας

Η λειτουργία διακόπτεται εάν:

- πατήσετε το πεντάλ συμπλέκτη και/ή το πεντάλ γκαζιού,
- η ταχύτητα του αυτοκινήτου είναι πάνω από 0 χλμ./ώρα,
- το ενδεικτικό  ανάβει στο καντράν,
- το ενδεικτικό  ανάβει στο καντράν,
- το ενδεικτικό  ανάβει στο καντράν.

**Ιδιαιτερότητα της λειτουργίας Stop and Start :** Εάν ενεργοποιήσετε τη λειτουργία «Γρήγορες στροφές ρελαντί» αποτρέπεται η μετάβαση του κινητήρα σε κατάσταση αναστολής λειτουργίας ➔ 2.8.

## ΒΟΗΘΕΙΑ ΣΤΟ ΠΑΡΚΑΡΙΣΜΑ (1/8)



### Αρχή λειτουργίας

Οι ανιχνευτές υπερήχων, που επισημαίνονται με βέλη 1, τοποθετούνται σε προφυλακτήρες για τον υπολογισμό της απόστασης ανάμεσα στο αυτοκίνητο και σε ένα εμπόδιο.

Αυτός ο υπολογισμός μεταφράζεται σε ηχητικά σήματα των οποίων η συχνότητα αυξάνεται όσο μικραίνει η απόσταση του αυτοκινήτου από το εμπόδιο, μέχρι να γίνουν συνεχή όταν το εμπόδιο βρίσκεται σε απόσταση περίπου 20 ή 30 εκατοστών από το αυτοκίνητο.

Ανάλογα με το αυτοκίνητο, το σύστημα ανιχνεύει εμπόδια εμπρός, πίσω και στα πλαϊνά του αυτοκινήτου.

Το σύστημα βοήθειας στο παρκάρισμα ενεργοποιείται μόνο όταν το αυτοκίνητο κινείται με ταχύτητα χαμηλότερη από 10 χλμ./ώρα περίπου.

Η λειτουργία δεν λαμβάνει υπόψη συστήματα ρυμούλκησης ή μεταφοράς τα οποία δεν αναγνωρίζονται από το σύστημα.

### Θέση των αισθητήρων υπερήχων 1

Βεβαιωθείτε ότι οι αισθητήρες υπερήχων που υποδεικνύονται από τα βέλη 1 δεν καλύπτονται (από ακαθαρσίες, λάσπη, χιόνι, κακή τοποθέτηση πινακίδας κυκλοφορίας), δεν παρουσιάζουν ίχνη σύγκρουσης ή τροποποίησης (συμπεριλαμβανομένης της βαφής) και δεν παρεμποδίζονται από κάποιο παρελκόμενο τοποθετημένο στο πίσω μέρος κράτημα - ανάλογα με το αυτοκίνητο - στο εμπρόσθιο μέρος ή τα πλαϊνά του αυτοκινήτου σας.

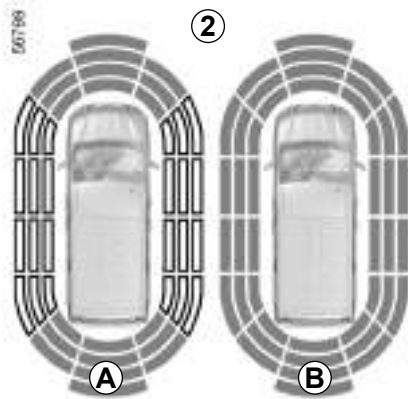


Αυτή η λειτουργία είναι συμπληρωματική στην οδήγηση. Σε καμία περίπτωση δεν μπορεί να αντικαταστήσει την προσοχή ή την υπευθυνότητα του οδηγού στη διάρκεια ελιγμών με την όπισθεν.

Ο οδηγός πρέπει να είναι πάντα προετοιμασμένος για τυχόν αναπάντεχα συμβάντα κατά την οδήγηση: πρέπει να διασφαλίζεται πάντα ότι δεν υπάρχουν μικρά, στενά κινούμενα εμπόδια (όπως παιδί, ζώο, καρτοτάκι, ποδήλατο, πέτρα, κολωνάκια, κ.λπ.) στα τυφλά σημεία, κατά την εκτέλεση ελιγμών.



## ΒΟΗΘΕΙΑ ΣΤΟ ΠΑΡΚΑΡΙΣΜΑ (2/8)



**Σημείωση:** η οθόνη 2 εμφανίζεται μια εικόνα του χώρου γύρω από το αυτοκίνητο και εκπέμπει ηχητικά σήματα.

Είναι απαραίτητο να διανύσετε μερικά μέτρα πριν ενεργοποιηθεί η πλευρική ανίχνευση.

Όταν όλες οι ζώνες βρίσκονται σε γκρι φόντο, ελέγχεται κάθε πλευρά του αυτοκινήτου:

- **A:** εκτελείται ανάλυση του περιβάλλοντος χώρου,
- **B:** πραγματοποιήθηκε ανάλυση του περιβάλλοντος του αυτοκινήτου.



### Λειτουργία

Ανιχνεύονται τα περισσότερα αντικείμενα που βρίσκονται σε κοντινή απόσταση εμπρός, πίσω ή στα πλαϊνά του αυτοκινήτου.

Ανάλογα με την απόσταση του εμποδίου, η συχνότητα του ηχητικού σήματος θα αυξάνεται, μέχρις ότου το ηχητικό σήμα γίνει συνεχές για τα εμπόδια σε απόσταση περίπου 20 cm από τα πλαϊνά του αυτοκινήτου ή 30 cm περίπου από το εμπρός ή πίσω μέρος του.

Οι πράσινες, πορτοκαλί (ή κίτρινες ανάλογα με το αυτοκίνητο) και κόκκινες ζώνες θα εμφανίζονται στην οθόνη **C**.

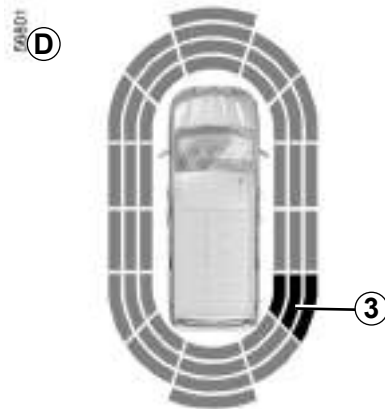
**Σημείωση:** σε περίπτωση αλλαγής της πορείας κατά τη διάρκεια ενός ελιγμού, ο κίνδυνος σύγκρουσης μπορεί να επισημανθεί καθυστερημένα.



Σε περίπτωση χτυπήματος στο κάτω μέρος του αυτοκινήτου, ενώ αυτό πραγματοποιεί ελιγμούς (παράδειγμα: επαφή με κολωνάκι, πολύ ψηλό πεζοδρόμιο ή άλλο αστικό εξοπλισμό), ενδέχεται να προκληθεί ζημιά στο αυτοκίνητο (παράδειγμα: παραμόρφωση άξονα).

Για να αποφύγετε οποιονδήποτε κίνδυνο ατυχήματος, ζητήστε έλεγχο του αυτοκινήτου από ένα Επίσημο Συνεργείο της μάρκας.

## ΒΟΗΘΕΙΑ ΣΤΟ ΠΑΡΚΑΡΙΣΜΑ (3/8)



### Ανίχνευση εμποδίων στα πλαϊνά

Ανάλογα με τον προσανατολισμό των τροχών, το σύστημα προσδιορίζει την πορεία του αυτοκινήτου και σας προειδοποιεί για την ύπαρξη ή όχι κινδύνου σύγκρουσης με κάποιο εμπόδιο **3** που βρίσκεται στο πλάι του αυτοκινήτου.

Όταν ανιχνευτεί κάποιο εμπόδιο στο πλάι:

- εάν υπάρχει κίνδυνος σύγκρουσης, εκπέμπονται ηχητικά σήματα με αυξανόμενη συχνότητα όσο πλησιάζει το εμπόδιο μέχρι να γίνουν συνεχή. Οι πράσινες, οι πορτοκαλί και οι κόκκινες ζώνες εμφανίζονται στην οθόνη **D**,
- εάν δεν υπάρχει κανένας κίνδυνος σύγκρουσης, δεν εκπέμπεται κανένα ηχητικό σήμα όσο πλησιάζει το εμπόδιο. Οι πράσινες, οι πορτοκαλί και οι κόκκινες ζώνες εμφανίζονται στην οθόνη **D** με γραμμοσκίαση.

**Σημείωση:** σε περίπτωση αλλαγής της πορείας κατά τη διάρκεια ενός ελιγμού, ο κίνδυνος σύγκρουσης με κάποιο εμπόδιο μπορεί να επισημανθεί καθυστερημένα.

## ΒΟΗΘΕΙΑ ΣΤΟ ΠΑΡΚΑΡΙΣΜΑ (4/8)



### Αυτοκίνητα με οθόνη πολυμέσων

#### Ενεργοποίηση/απενεργοποίηση

Για να χρησιμοποιήσετε την οθόνη πολυμέσων **4** για να ενεργοποιήσετε ή να απενεργοποιήσετε τις διάφορες περιοχές που καλύπτονται από τους αισθητήρες υπερήχων (εμπρός, πλάι ή/και πίσω), ανατρέξτε στις οδηγίες του συστήματος πολυμέσων.

Επιλέξτε «ON» ή «OFF».

Με την εκκίνηση του κινητήρα, το σύστημα ανακαλεί την τελευταία αποθηκευμένη θέση πριν από το κλείσιμο του διακόπτη.

#### Ρυθμίσεις

Ανάλογα με το αυτοκίνητο, με τον κινητήρα σε λειτουργία, ορισμένες ρυθμίσεις πρέπει να ρυθμιστούν από την οθόνη πολυμέσων **4**. Για περαιτέρω πληροφορίες, ανατρέξτε στις οδηγίες χρήσης πολυμέσων.

#### Ένταση του ήχου της βοήθειας στο παρκάρισμα

Ρυθμίστε την ένταση της λειτουργίας βοήθεια στο παρκάρισμα πιέζοντας τα πλήκτρα «+» ή «-».

#### Ήχοι συστήματος

Επιτρέπει την επιλογή του ήχου του συστήματος.

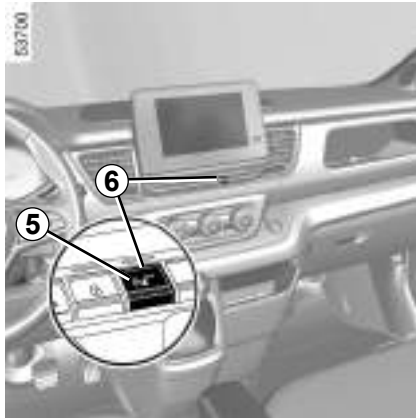
#### Απενεργοποίηση του ήχου του συστήματος

Ενεργοποιήστε ή απενεργοποιήστε τους ήχους της βοήθειας στο παρκάρισμα.

**Σημείωση:** εάν απενεργοποιήσετε τον ήχο, δεν θα προειδοποιείστε πλέον για την προσέγγιση εμποδίων με ηχητικά σήματα.

Όταν το αυτοκίνητο κινείται με ταχύτητα κάτω από 10 χλμ./ώρα περίπου, ορισμένοι θόρυβοι (μοτοσυκλέτες, φορτηγά, κομπρεσέρ κ.λπ.) ενδέχεται να προκαλέσουν ενεργοποίηση των ηχητικών σημάτων (μπιπ) της βοήθειας στο παρκάρισμα.

## ΒΟΗΘΕΙΑ ΣΤΟ ΠΑΡΚΑΡΙΣΜΑ (5/8)



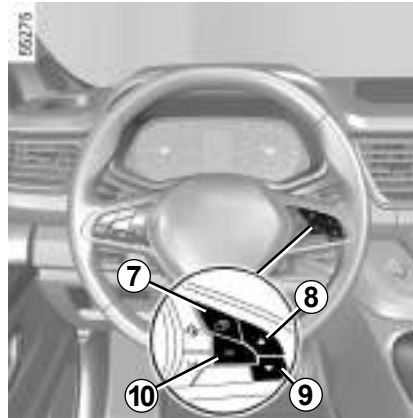
### Αυτοκίνητα χωρίς οθόνη πολυμέσων

#### Ενεργοποίηση/απενεργοποίηση

Με το αυτοκίνητο σταματημένο, πιέστε τον διακόπτη **6** για να απενεργοποιήσετε τη βοήθεια στο παρκάρισμα. Το ενδεικτικό **5** που είναι ενσωματωμένο στον διακόπτη ανάβει. Πιέστε ξανά τον διακόπτη **6** για να ενεργοποιήσετε τη λειτουργία. Η ένδειξη που είναι ενσωματωμένη στον διακόπτη **5** σβήνει.

Με την εκκίνηση του κινητήρα, το σύστημα ανακαλεί την τελευταία αποθηκευμένη θέση πριν από το κλείσιμο του διακόπτη.

2.92



### Προσαρμογή των λειτουργιών Βοήθειας στο παρκάρισμα χρησιμοποιώντας το καντράν

(διατίθεται σε αυτοκίνητο με Βοήθεια στο παρκάρισμα εμπρός και πλάι)

- Με το αυτοκίνητο σταματημένο, πιέστε τον διακόπτη **7** όσες φορές απαιτείται, ώστε να εμφανιστεί η καρτέλα «Οχήμα»;
- πιέστε επανειλημμένα το χειριστήριο **8** ή **9**, ώστε να εμφανιστεί το μενού «Ρυθμίσεις». Πιέστε το διακόπτη **10** OK;

- πιέστε επανειλημμένα το χειριστήριο **8** ή **9**, ώστε να εμφανιστεί το μενού «ΥΠΟΒ. ΣΤΑΘΜΕΥΣΗΣ». Πιέστε το διακόπτη **10** OK;
- επιλέξτε «ON» ή «OFF» για να ενεργοποιήσετε ή να απενεργοποιήσετε τη λειτουργία.

Εάν το κουμπί **6** δεν μπορεί να χρησιμοποιηθεί για την επανενεργοποίηση του Park Assist, βεβαιωθείτε ότι η λειτουργία δεν έχει απενεργοποιηθεί στο καντράν. Για να την επανενεργοποιήσετε, ανατρέξτε στην παράγραφο με τίτλο «Ειδικό χαρακτηριστικό σε οχήματα εφοδιασμένα με εμπρός, πίσω και πλάι Park Assist».



Σε περίπτωση χτυπήματος στο κάτω μέρος του αυτοκινήτου, ενώ αυτό πραγματοποιεί ελιγμούς (παράδειγμα: επαφή με κολωνάκι, πολύ ψηλό πεζοδρόμιο ή άλλο αστικό εξοπλισμό), ενδέχεται να προκληθεί ζημιά στο αυτοκίνητο (παράδειγμα: παραμόρφωση άξονα).

Για να αποφύγετε οποιονδήποτε κίνδυνο ατυχήματος, ζητήστε έλεγχο του αυτοκινήτου από ένα Επίσημο Συνεργείο της μάρκας.

## ΒΟΗΘΕΙΑ ΣΤΟ ΠΑΡΚΑΡΙΣΜΑ (6/8)



### Ρυθμίσεις

- Με το αυτοκίνητο σταματημένο, πιέστε τον διακόπτη **7** όσες φορές απαιτείται, ώστε να εμφανιστεί η καρτέλα «Όχημα»,
- πιέστε επανειλημμένα το χειριστήριο **8** ή **9**, ώστε να εμφανιστεί το μενού «Ρυθμίσεις». Πιέστε το διακόπτη **10** OK;
- πιέστε επανειλημμένα το χειριστήριο **8** ή **9**, ώστε να εμφανιστεί το μενού «ΥΠΟΒ. ΣΤΑΘΜΕΥΣΗΣ». Πιέστε το διακόπτη **10** OK;

- επιλέξτε «ΕΝΤΑΣΗ ΜΠΙΠ» για να ρυθμίσετε την ένταση ήχου της βοήθειας στο παρκάρισμα χρησιμοποιώντας το χειριστήριο **8** ή **9**.

### Αυτόματη απενεργοποίηση της βοήθειας στο παρκάρισμα

Το σύστημα απενεργοποιείται:

- όταν η ταχύτητα του αυτοκινήτου υπερβεί τα 10 χλμ./ώρα περίπου,
- ανάλογα με το αυτοκίνητο, όταν το αυτοκίνητο είναι σταματημένο για περισσότερα από τρία δευτερόλεπτα περίπου και ανιχνευτεί εμπόδιο (περίπτωση, για παράδειγμα, μπιτολιάρισματος, κ.λπ...),
- όταν ο μοχλός είναι στη νεκρά σε ένα μηχανικό κιβώτιο ταχυτήτων ή στη θέση **N** ή **P** σε ένα αυτόματο κιβώτιο ταχυτήτων,
- όταν εντοπίζεται σφάλμα λειτουργίας.

**Σημείωση:** εάν το όχημα διαθέτει σύστημα ρυμούλκησης που αναγνωρίζεται από το σύστημα, απενεργοποιείται μόνο το σύστημα βοήθειας στο πίσω παρκάρισμα.

### Ενεργοποίηση της βοήθειας στο παρκάρισμα χειροκίνητα.

Πρέπει να απενεργοποιήσετε τη λειτουργία, εάν:

- σε περίπτωση που έχει τοποθετηθεί εξοπλισμός ρυμούλκησης, μεταφοράς ή ρυμούλκας μπροστά από τους ανιχνευτές υπερήχων ο οποίος δεν αναγνωρίζεται από το σύστημα, απαιτείται να απενεργοποιήσετε το σύστημα;
- σε περίπτωση βλάβης στους αισθητήρες υπερήχων.

### Πρόβλημα λειτουργίας

Όταν το σύστημα ανιχνεύσει ένα πρόβλημα λειτουργίας, ακούγεται ένα ηχητικό σήμα με κάθε επιλογή της όπισθεν για περίπου τρία δευτερόλεπτα, συνοδευόμενο από την εμφάνιση του μηνύματος «Ελέγξτε αισθητ. Στάθμευσης» στο καντράν. Απευθυνθείτε σε ένα Επίσημο Συνεργείο της μάρκας

## ΒΟΗΘΕΙΑ ΣΤΟ ΠΑΡΚΑΡΙΣΜΑ (7/8)

### Επεμβάσεις/επισκευές του συστήματος

- Σε περίπτωση σύγκρουσης, μπορεί να τροποποιηθεί η ευθυγράμμιση των αισθητήρων και, κατά συνέπεια, ενδέχεται να επηρεαστεί η λειτουργία τους. Απενεργοποιήστε τη λειτουργία και συμβουλευθείτε μία επίσημη αντιπροσωπεία.
- Οποιαδήποτε εργασία στην περιοχή όπου βρίσκονται οι αισθητήρες (επισκευές, αντικαταστάσεις κ.λπ.) πρέπει να εκτελείται από ειδικευμένο επαγγελματία.

Μόνο οι επίσημες αντιπροσωπείες είναι εξουσιοδοτημένες να επεμβαίνουν στο σύστημα.

### Περιπτώσεις παρεμβολής του συστήματος

Ορισμένες συνθήκες ενδέχεται να διαταράξουν ή να καταστρέψουν τη λειτουργία του συστήματος, για παράδειγμα:

- δυσμενείς καιρικές συνθήκες (βροχή, χιόνι, χαλάζι, πάγος κ.λπ.),
- σε περίπτωση έκθεσης σε ισχυρά ηλεκτρομαγνητικά κύματα (κάτω από γραμμές υψηλής τάσης κ.λπ.),
- ορισμένοι τύποι θορύβου (μοτοσικλέτα, φορτηγό, κομπρεσέρ κ.λπ.),
- τοποθέτηση μιας μη συμβατής μπίλιας ή γάντζου κοτσαδόρου,
- ...

### Κίνδυνος εσφαλμένων συναγερμών ή απουσίας προειδοποιήσεων.

Σε περίπτωση όπου το σύστημα δεν συμπεριφέρεται κανονικά, απενεργοποιήστε το και συμβουλευθείτε έναν εξουσιοδοτημένο αντιπρόσωπο.

## ΒΟΗΘΕΙΑ ΣΤΟ ΠΑΡΚΑΡΙΣΜΑ (8/8)

### Περιορισμοί λειτουργίας του συστήματος

- Η περιοχή γύρω από τους αισθητήρες πρέπει να διατηρείται καθαρή και χωρίς καμία τροποποίηση, ώστε να διασφαλιστεί η σωστή λειτουργία του συστήματος.
- Μικρά αντικείμενα που κινούνται κοντά στο αυτοκίνητο (μοτοσυκλέτες, ποδήλατα, πεζοί κ.λπ.) ενδέχεται να μην αναγνωρίζονται από το σύστημα.
- Το σύστημα ενδέχεται να μην ανιχνεύει αντικείμενα που είναι πολύ κοντά στο όχημα.
- Το σύστημα ενδέχεται να μην παρέχει προειδοποίηση όταν τα άλλα οχήματα ή αντικείμενα κινούνται με σημαντικά διαφορετική ταχύτητα.
- Όταν υπάρχει αλλαγή στην πορεία κατά τη διάρκεια ενός ελιγμού, το σύστημα μπορεί να είναι αργό στην αναφορά εμποδίων.
- Όταν το όχημα έλκει ρυμουλκούμενο, το πίσω σύστημα Park Assist πρέπει να απενεργοποιηθεί.

### Απενεργοποίηση της λειτουργίας

Πρέπει να απενεργοποιήσετε τη λειτουργία, εάν:

- η περιοχή γύρω από τους αισθητήρες έχει υποστεί ζημιά,
- το όχημα είναι εξοπλισμένο με μια διάταξη ρυμούλκησης που δεν αναγνωρίζεται από το σύστημα (μπίλια, γάντζος, προσαρμογέας κ.λπ.).

## ΚΑΜΕΡΑ ΟΠΙΣΘΕΝ (1/3)



### Λειτουργία

Μόλις επιλεχθεί η όπισθεν, η κάμερα **1**, που βρίσκεται στην πόρτα του πορτ-μπαγκάζ ή ανάλογα με το μοντέλο του αυτοκινήτου στην πίσω διπλή πόρτα, μεταδίδει μια εικόνα του χώρου πίσω από το αυτοκίνητο στον καθρέφτη οπισθοπορείας **2** ή, ανάλογα με το μοντέλο του αυτοκινήτου, στην οθόνη πολυμέσων **3**, συνοδευόμενη από μία ή δύο κινητές ή σταθερές γραμμές καθοδήγησης, **4** και **5**.



**Σημείωση:** φροντίστε ώστε η κάμερα όπισθεν να μην καλύπτεται (ακαθαρσίες, λάσπη, χιόνι, συμπύκνωση, κ.λπ.).



**Σημείωση:** ανάλογα με το αυτοκίνητο, μπορείτε να ρυθμίσετε ορισμένες παραμέτρους από την οθόνη πολυμέσων **3**. Συμβουλευτείτε τις οδηγίες χρήσης του εξοπλισμού.

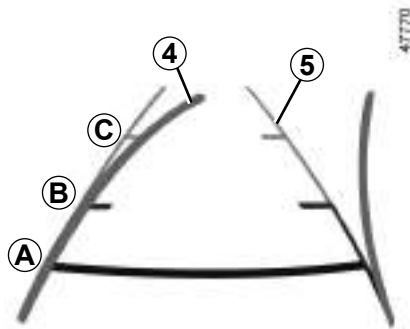


Η λειτουργία αυτή αποτελεί συμπληρωματική βοήθεια. Συνεπώς, δεν μπορεί, σε καμία περίπτωση, να αντικαταστήσει την προσοχή και την υπευθυνότητα που πρέπει να επιδεικνύει ο οδηγός.

Ο οδηγός πρέπει να είναι πάντα προετοιμασμένος για τυχόν αναπάντεχα συμβάντα κατά την οδήγηση: πρέπει να διασφαλίζεται πάντα ότι δεν υπάρχουν μικρά, στενά κινούμενα εμπόδια (όπως παιδί, ζώο, καρτσάκι, ποδήλατο, πέτρα, κολωνάκια, κ.λπ.) στα τυφλά σημεία, κατά την εκτέλεση ελιγμών.



## ΚΑΜΕΡΑ ΎΠΙΣΘΕΝ (2/3)



### Κινητός οδηγός 4 (ανάλογα με το αυτοκίνητο)

Εμφανίζεται με μπλε χρώμα στην οθόνη πολυμέσων **3**. Δείχνει την πορεία του αυτοκινήτου σε συνάρτηση με τη θέση του τιμονιού

### Σταθερός οδηγός 5

Ο σταθερός οδηγός αποτελείται από χρωματιστά σημάδια αναφοράς **A**, **B** και **C** που δείχνουν την απόσταση πίσω από το αυτοκίνητο:

- **A** (κόκκινο) περίπου 30 εκατοστά από το αυτοκίνητο,
- **B** (κίτρινο) στα 70 εκατοστά περίπου από το αυτοκίνητο,
- **C** (πράσινο) περίπου 150 εκατοστά από το αυτοκίνητο.

Αυτός ο οδηγός παραμένει σταθερός και δείχνει την πορεία του αυτοκινήτου εάν οι τροχοί είναι στην ίδια ευθεία με το αυτοκίνητο.

Σε πρώτη φάση χρησιμοποιείτε αυτό το σύστημα με έναν ή περισσότερους οδηγούς (κινητός για την πορεία, σταθερός για την απόσταση). Όταν φτάσετε στην κόκκινη περιοχή, χρησιμοποιήστε την εικόνα του προφυλακτήρα για να σταματήσετε στο ακριβές σημείο.

Η εικόνα στην οθόνη είναι αντεστραμμένη.

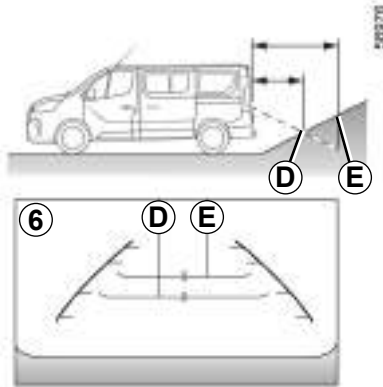
Οι οδηγοί είναι μια εικόνα που προβάλλεται σε επίπεδη επιφάνεια. Οι πληροφορίες αυτές δεν πρέπει να λαμβάνονται υπόψη όταν προβάλλονται επάνω σε κατακόρυφο αντικείμενο ή σε αντικείμενο στο έδαφος.

Τα αντικείμενα που στο άκρο της οθόνης ενδέχεται να εμφανίζονται παραμορφωμένα.

Σε περίπτωση πολύ έντονης φωτεινότητας (χιόνι, αυτοκίνητο στον ήλιο...), η εικόνα της κάμερας ενδέχεται να διαταραχθεί.

Όταν οι πίσω πόρτες είναι ανοικτές ή δεν έχουν κλείσει καλά εμφανίζεται το μήνυμα «Ανοιχτή πόρτα χώρου αποσκευών» και, ανάλογα με το αυτοκίνητο, εμφανίζεται η προβολή της κάμερας.

## ΚΑΜΕΡΑ ΎΠΙΣΘΕΝ (3/3)



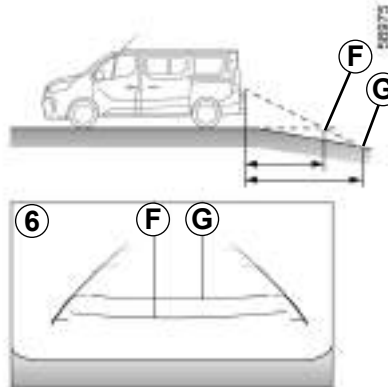
### Διαφορά μεταξύ απόστασης υπολογισμού και πραγματικής απόστασης

#### Οπισθοπορεία σε ανωφέρεια με μεγάλη κλίση

Οι σταθερές γραμμές-οδηγοί **6** υποδεικνύουν τις αποστάσεις πιο κοντά από ό,τι είναι στην πραγματικότητα.

Επομένως, στην περίπτωση εδάφους με ανηφορική κλίση, τα αντικείμενα που εμφανίζονται στην οθόνη είναι στην πραγματικότητα πιο μακριά.

Για παράδειγμα, εάν στην οθόνη εμφανίζεται ένα αντικείμενο σε απόσταση **D**, η πραγματική απόσταση του αντικειμένου είναι **E**.

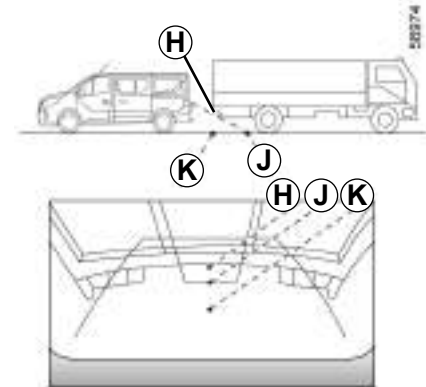


#### Οπισθοπορεία σε κατωφέρεια με μεγάλη κλίση

Οι σταθερές γραμμές-οδηγοί **6** υποδεικνύουν τις αποστάσεις πιο μακριά από ό,τι είναι στην πραγματικότητα.

Επομένως, στην περίπτωση εδάφους με κατηφορική κλίση, τα αντικείμενα που εμφανίζονται στην οθόνη είναι στην πραγματικότητα πιο κοντά.

Για παράδειγμα, εάν στην οθόνη εμφανίζεται ένα αντικείμενο σε απόσταση **G**, η πραγματική απόσταση του αντικειμένου είναι **F**.



#### Οπισθοπορεία προς ένα προεξέχον αντικείμενο

Στην οθόνη, η θέση **H** φαίνεται πιο μακριά από τη θέση **J**. Πάντως, η θέση **H** είναι στην ίδια απόσταση με τη θέση **K**.

Η πορεία που υποδεικνύεται από τις σταθερές και κινητές γραμμές-οδηγούς δεν λαμβάνει υπόψη το ύψος του αντικειμένου. Επομένως, υπάρχει κίνδυνος σύγκρουσης του οχήματος με το αντικείμενο, όταν αυτό κινείται με την όπισθεν προς τη θέση **K**.

## ΑΥΤΟΜΑΤΟ ΚΙΒΩΤΙΟ ΤΑΧΥΤΗΤΩΝ (1/4)



### Μοχλός επιλογής 1

**P:** Πάρκινγκ

**R:** Όπισθεν

**N:** νεκρό σημείο

**D:** Αυτόματος τρόπος λειτουργίας

**M:** Χειροκίνητος τρόπος λειτουργίας

**+**: Ανέβασμα σχέσης

**-**: Κατέβασμα σχέσης

Η τρέχουσα επιλεγμένη σχέση εμφανίζεται στο καντράν **A**.


**Σημείωση:** πιέστε το πλήκτρο **2** για να μεταβείτε από τη θέση **D** ή **N** στη θέση **R** ή **P**.



### Εργασία

Με το μοχλό επιλογής **1** στη θέση **P**, ξεκινήστε τον κινητήρα.

Για να βγάλετε το μοχλό από τη θέση **P**, πρέπει οπωσδήποτε να πατήσετε το πεντάλ φρένου πριν πιέσετε το πλήκτρο απασφάλισης **2**.

Πατώντας το πεντάλ φρένου (η ένδειξη  στην οθόνη σβήνει), βγάλετε το μοχλό από τη θέση **P**.

**Εμπλέξτε τη σχέση D ή R μόνο όταν το αυτοκίνητο είναι σταματημένο, με πατημένο το πεντάλ φρένου, το πεντάλ γκαζιού ελεύθερο και τον κινητήρα σε λειτουργία.**

### Οδήγηση με τον αυτόματο τρόπο λειτουργίας

Βάλτε το μοχλό **1** στη θέση **D**.

Στις περισσότερες περιπτώσεις δεν θα χρειαστεί να ξαναγγίξετε το μοχλό σας οι ταχύτητες θα αλλάζουν μόνες τους, τη σωστή στιγμή, στις κατάλληλες στροφές του κινητήρα, διότι ο «αυτοματισμός» λαμβάνει υπόψη το φορτίο του αυτοκινήτου, την κλίση του εδάφους και τον τρόπο οδήγησης που έχετε επιλέξει.

Σε ορισμένες περιπτώσεις (στάθμευση σε έδαφος με απότομη κλίση κ.λπ.) μπορεί να χρειαστεί αρκετή δύναμη για τη μετακίνηση του μοχλού ταχυτήτων από τη θέση **P** σε άλλη θέση.

## ΑΥΤΟΜΑΤΟ ΚΙΒΩΤΙΟ ΤΑΧΥΤΗΤΩΝ (2/4)

### Οδήγηση με τον αυτόματο τρόπο λειτουργίας (συνέχεια)

#### Οικονομική οδήγηση

Όταν κινείστε, αφήνετε πάντοτε τον μοχλό στη θέση **D**, με ελαφρύ πάτημα του πεντάλ γκαζιού, οι σχέσεις αλλάζουν αυτόματα σε πιο χαμηλό αριθμό στροφών κινητήρα.

#### Επιταχύνσεις και προσπεράσματα

Πατήστε το πεντάλ του γκαζιού απότομα και έως το τέρμα (μέχρι να ξεπεράσετε το σκληρό σημείο του πεντάλ).

Με τον τρόπο αυτόν και πάντα μέσα στα μέτρα των δυνατοτήτων του κινητήρα, σας δίνεται η δυνατότητα να κατεβάζετε ταχύτητα ώστε να επιλέγετε τη βέλτιστη σχέση (κικ-ντάουν).



### Οδήγηση με το χειροκίνητο τρόπο λειτουργίας

Μετακινήστε το μοχλό επιλογής **1** στη θέση **D** και, στη συνέχεια, μετακινήστε το μοχλό προς τα δεξιά, στη θέση **M**.

Διαδοχικές ωθήσεις στο μοχλό επιλογής επιτρέπουν το πέ- ρασμα των ταχυτήτων με το χέρι:

- για να κατεβάσετε ταχύτητα στο κιβώτιο, δώστε ωθήσεις στο μοχλό επιλογής προς τα εμπρός;

- για να ανεβάσετε ταχύτητα στο κιβώτιο, δώστε ωθήσεις στο μοχλό επιλογής προς τα πίσω.

Η επιλεγμένη σχέση εμφανίζεται στην οθόνη στο καντράν.

### Εξαιρετικές περιπτώσεις

Σε ορισμένες συνθήκες οδήγησης (που έχουν ως αποτέλεσμα, για παράδειγμα, την προστασία του κινητήρα, ενεργοποίηση του ηλεκτρονικού συστήματος ελέγχου ευστάθειας: ESC κ.λπ...) το αυτοματοποιημένο σύστημα ενδέχεται να αλλάξει σχέση αυτόματα.

Ομοίως, για την αποφυγή «λανθασμένων χειρισμών», η αλλαγή ταχύτητας μπορεί να μη γίνει αποδεκτή από τον "αυτοματισμό" σε αυτήν την περίπτωση, η ένδειξη της σχέσης αναβοσβήνει για μερικά δευτερόλεπτα για να σας ενημερώσει.



Ελέγξτε ότι το ενδεικτικό **P** στο καντράν ενεργοποιείται προτού εξέλθετε από το αυτοκίνητο.

**Κίνδυνος απώλειας ακινητοποίησης του αυτοκινήτου.**

## ΑΥΤΟΜΑΤΟ ΚΙΒΩΤΙΟ ΤΑΧΥΤΗΤΩΝ (3/4)

### Εξαιρετικές περιπτώσεις

- **Εάν η κλίση του εδάφους και η οριζόντια χάραξη** δεν επιτρέπουν τη διατήρηση του αυτόματου τρόπου λειτουργίας (π.χ.: σε βουνό), σας συμβουλεύουμε να περνάτε σε χειροκίνητο τρόπο λειτουργίας. Με τον τρόπο αυτό, σας δίνεται η δυνατότητα να αποφεύγετε τις διαδοχικές αλλαγές ταχυτήτων που θα ζητά ο «αυτοματισμός» σε ανηφορικό δρόμο και να φρενάρετε αποτελεσματικά με τον κινητήρα σε περιπτώσεις μεγάλης κατηφόρας.
- **Όταν κάνει πολύ κρύο**, για να μη σβήσει ο κινητήρας, περιμένετε λίγο πριν βγάλετε τον μοχλό από τη θέση **P** ή **N** και βάλετε τον μοχλό στη θέση **D** ή **R**.

Στις ανηφόρες, για να παραμείνει σταματημένο, μην αφήνετε το πόδι σας στο γκαζί.

**Κίνδυνος υπερθέρμανσης στο αυτόματο κιβώτιο ταχυτήτων.**

### Στάθμευση του αυτοκινήτου

Όταν το αυτοκίνητο ακινητοποιηθεί εντελώς, βάλτε το μοχλό στη θέση **P** ενώ πατάτε το πεντάλ του φρένου: το ημιαξόνιο θα ασφαλίσει μηχανικά τους κινητήριους τροχούς.

**Βεβαιωθείτε ότι το αυτόματο χειρόφρενο είναι δεμένο.**

**Σημείωση:** εάν το αυτοκίνητο είναι σταματημένο σε έδαφος με απότομη κλίση με επιλεγμένη τη θέση **P**, στο καντράν εμφανίζεται το μήνυμα «Δέστε το χειρόφρενο», συνοδευόμενο από ένα ηχητικό σήμα.



Για λόγους ασφαλείας, μη σβήνετε ποτέ τον κινητήρα πριν το αυτοκίνητο σταματήσει εντελώς.

### Περίοδος συντήρησης

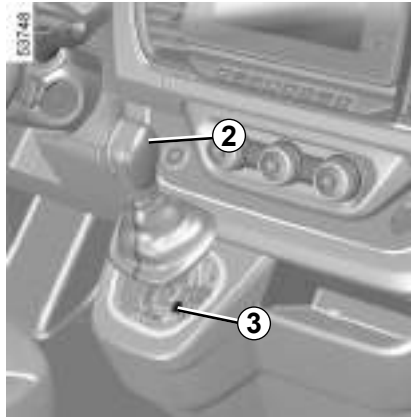
Ανατρέξτε στο εγχειρίδιο συντήρησης του αυτοκινήτου σας και συμβουλευτείτε επίσημο συνεργείο της μάρκας για να ελέγξετε εάν απαιτείται προγραμματισμένη συντήρηση του αυτόματου κιβωτίου ταχυτήτων.

Εάν δεν απαιτείται συντήρηση, δεν χρειάζεται να συμπληρώσετε λάδι.

## ΑΥΤΟΜΑΤΟ ΚΙΒΩΤΙΟ ΤΑΧΥΤΗΤΩΝ (4/4)

### Πρόβλημα λειτουργίας

- **κατά την οδήγηση**, εάν εμφανιστεί το μήνυμα «Ελέγξτε αυτ.κιβώτ.ταχυτ.» στο καντράν, υποδεικνύει αστοχία. Συμβουλευθείτε το συντομότερο ένα Επίσημο Συνεργείο της μάρκας;
- **κατά την οδήγηση**, εάν εμφανιστεί στο καντράν το μήνυμα «Υπερθέρμανση κιβωτ. ταχυτήτων», σταματήστε το συντομότερο δυνατό για να αφήσετε το κιβώτιο ταχυτήτων να κρυώσει μέχρι να εξαφανιστεί το μήνυμα,
- **Αντιμετώπιση προβλημάτων σε αυτοκίνητο με αυτόματο κιβώτιο ταχυτήτων** ➔ 5.36.



**Όταν είναι ενεργοποιημένο**, σε περίπτωση που ο μοχλός έχει κολλήσει στη θέση **P**, πιέστε το πεντάλ φρένου. Υπάρχει δυνατότητα να ελευθερώσετε το μοχλό με το χέρι. Για να το κάνετε αυτό, ξεκουμπώστε τη βάση του μοχλού κατόπιν τοποθετήστε ένα εργαλείο (άκαμπτος άξονας) στη σχισμή **3** (που βρίσκεται δεξιά ή αριστερά του μοχλού). Πιέστε ταυτόχρονα το εργαλείο (άκαμπτος άξονας) και το κουμπί **2** για να απασφαλίσετε τον μοχλό.

Συμβουλευθείτε το συντομότερο ένα Επίσημο Συνεργείο της μάρκας.



Σε περίπτωση χτυπήματος στο κάτω μέρος του αυτοκινήτου, ενώ αυτό πραγματοποιεί ελιγμούς (παράδειγμα: επαφή με κολωνάκι, πολύ ψηλό πεζοδρόμιο ή άλλο αστικό εξοπλισμό), ενδέχεται να προκληθεί ζημιά στο αυτοκίνητο (παράδειγμα: παραμόρφωση άξονα).

Για να αποφύγετε οποιονδήποτε κίνδυνο ατυχήματος, ζητήστε έλεγχο του αυτοκινήτου από ένα Επίσημο Συνεργείο της μάρκας.

## ΚΛΗΣΗ ΕΚΤΑΚΤΗΣ ΑΝΑΓΚΗΣ (1/3)

Εάν το αυτοκίνητο διαθέτει τον σχετικό εξοπλισμό, η λειτουργία κλήσεων έκτακτης ανάγκης μπορεί να χρησιμοποιηθεί για την αυτόματη ή μη αυτόματη κλήση των υπηρεσιών έκτακτης ανάγκης (χωρίς χρέωση) σε περίπτωση ατυχήματος ή ασθένειας, μειώνοντας τον χρόνο που απαιτείται για την άφιξή τους στον χώρο του συμβάντος.

**Σημείωση:** η κλήση έκτακτης ανάγκης λειτουργεί:

- σε χώρες που καλύπτονται από τις σχετικές υπηρεσίες τηλεματικής εκτάκτου ανάγκης και υποδομές συμβατές με το σύστημα,
- ανάλογα με την κάλυψη του δικτύου στη γεωγραφική περιοχή όπου οδηγείται το όχημα.

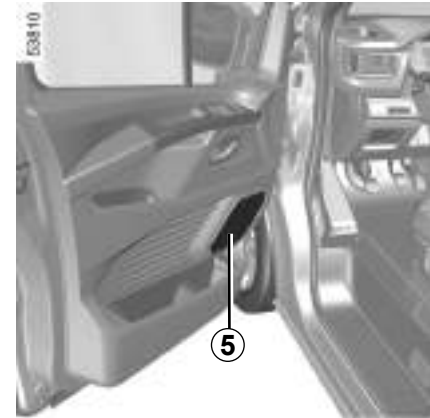
Εάν χρησιμοποιήσετε τη λειτουργία κλήσης έκτακτης ανάγκης για να αναφέρετε ένα ατύχημα στο οποίο υπήρξατε μάρτυρας, αυτό σημαίνει ότι θα πρέπει να σταματήσετε, όπου το επιτρέπουν οι συνθήκες κυκλοφορίας, ώστε να επιτρέψετε στις υπηρεσίες έκτακτης ανάγκης να εντοπίσουν το αυτοκίνητό σας και, κατά συνέπεια, τη θέση του αναφερόμενου ατυχήματος.

Σε κάθε περίπτωση, τηρείτε την τοπική νομοθεσία.

Χρησιμοποιήστε την κλήση έκτακτης ανάγκης μόνο σε περίπτωση έκτακτης ανάγκης στην οποία εμπλέκατε, είστε μάρτυρας ατυχήματος ή εάν αισθάνεστε δυσφορία.



- 1 Ενδεικτικό προειδοποίησης λειτουργίας συστήματος:
  - πράσινο: σε λειτουργία (το δίκτυο είναι διαθέσιμο),
  - σβηστό: εκτός λειτουργίας (το δίκτυο δεν είναι διαθέσιμο),
  - κόκκινο: σε λειτουργία βλάβη,
  - πράσινο που αναβοσβήνει: κλήση σε εξέλιξη.
- 2 Ενδεικτικό αυτόματης λειτουργίας.
- 3 Πλήκτρο **SOS**.
- 4 Μικρόφωνο.
- 5 Ηχείο.



Η κλήση πραγματοποιείται πάντοτε ως εξής:

- η κλήση έχει ρυθμιστεί να απευθύνεται στις υπηρεσίες εκτάκτου ανάγκης,
  - αποστολή των δεδομένων που σχετίζονται με το συμβάν (πινακίδα αναγνώρισης αυτοκινήτου, τοπική ώρα κλήσης, τελευταίες θέσεις, κατεύθυνση του αυτοκινήτου),
  - φωνητική επικοινωνία με τις υπηρεσίες έκτακτης ανάγκης,
  - εάν είναι απαραίτητο, πραγματοποιείται κλήση βοήθειας έκτακτης ανάγκης.
- Η κλήση έκτακτης ανάγκης διαθέτει δύο τρόπους λειτουργίας:
- αυτόματο τρόπο λειτουργίας,
  - Χειροκίνητος τρόπος λειτουργίας.

## ΚΛΗΣΗ ΕΚΤΑΚΤΗΣ ΑΝΑΓΚΗΣ (2/3)

### Ενεργοποίηση του αυτόματου τρόπου λειτουργίας

Εάν εμφανιστεί το ενδεικτικό **2** αυτόματης λειτουργίας με πράσινο χρώμα, αυτό επιβεβαιώνει ότι το αυτόματο σύστημα είναι ενεργοποιημένο.

Η κλήση έκτακτης ανάγκης ξεκινά αυτόματα σε περίπτωση ατυχήματος, αφού προηγήθηκε η ενεργοποίηση του προστατευτικού εξοπλισμού (προεντατήρες ζωνών ασφαλείας, airbag κ.λπ.).



### Χειροκίνητος τρόπος λειτουργίας

Η κλήση έκτακτης ανάγκης πραγματοποιείται:

- πιέζοντας παρατεταμένα το πλήκτρο **3** για τρία δευτερόλεπτα τουλάχιστον,
- ή
- πιέζοντας το πλήκτρο **3** πέντε φορές εντός δέκα δευτερολέπτων.

Σε περίπτωση ακούσιας λειτουργίας, μπορείτε να ακυρώσετε την κλήση πιέζοντας το πλήκτρο **3** για δύο δευτερόλεπτα περίπου, πριν από τη σύνδεση της κλήσης στο τηλεφωνικό κέντρο.

Μόλις πραγματοποιηθεί μια κλήση, μόνο το τηλεφωνικό κέντρο μπορεί να τερματίσει την κλήση.

### Δοκιμαστική λειτουργία

(ανάλογα με την τοπική νομοθεσία)

Ο τρόπος λειτουργίας δοκιμής προορίζεται αποκλειστικά για εξουσιοδοτημένους αντιπροσώπους, για έλεγχο της σωστής λειτουργίας της κλήσης έκτακτης ανάγκης.

Για να ενεργοποιήσετε τον τρόπο δοκιμαστικής λειτουργίας:

- πιέστε στιγμιαία το πλήκτρο **3** τρεις φορές,
- περιμένετε 15 δευτερόλεπτα περίπου,
- πιέστε στιγμιαία το πλήκτρο **3** τρεις φορές.

Η έξοδος από τη λειτουργία δοκιμής εκτελείται αυτόματα.



Σε περίπτωση ατυχήματος, εάν η θέση και οι συνθήκες κυκλοφορίας σας το επιτρέπουν, παραμείνετε κοντά στο αυτοκίνητο ώστε να μπορείτε να απαντήσετε στο τηλεφωνικό κέντρο γρήγορα, εάν απαιτείται.

2.104



## ΚΛΗΣΗ ΕΚΤΑΚΤΗΣ ΑΝΑΓΚΗΣ (3/3)



### Πρόβλημα λειτουργίας

Σε ορισμένες περιπτώσεις, η κλήση έκτακτης ανάγκης ενδέχεται να μη λειτουργεί (π.χ. χαμηλή φόρτιση μπαταρίας).

Όταν το σύστημα ανιχνεύσει βλάβη λειτουργίας, το ενδεικτικό **1** ανάβει με κόκκινο χρώμα και παραμένει αναμμένο για πάνω από 30 λεπτά. Απευθυνθείτε σε εξουσιοδοτημένο αντιπρόσωπο το συντομότερο δυνατόν.

Το σύστημα λειτουργεί με μπαταρία αποκλειστικής χρήσης. Η διάρκεια ζωής της μπαταρίας είναι 4 χρόνια περίπου (το ενδεικτικό **1** ανάβει με κόκκινο χρώμα, ως προειδοποίηση, όταν αναμένεται λήξη).

Συμβουλευθείτε ένα Επίσημο Συνεργείο της μάρκας.



Για λόγους διασφάλισης της ασφάλειάς σας και της σωστής λειτουργίας του συστήματος, κάθε εργασία που αφορά την μπαταρία (αφαίρεση, αποσύνδεση κ.λπ.) πρέπει να πραγματοποιείται από ειδικευμένο τεχνικό.

### Κίνδυνος σοβαρών εγκαυμάτων ή ηλεκτροπληξίας.

Για την ασφάλειά σας, τηρείτε οπωσδήποτε τη συχνότητα αντικατάστασης που αναφέρεται στο έγγραφο συντήρησης (χωρίς να την υπερβαίνετε).

Η μπαταρία είναι ειδικού τύπου. Φροντίστε να την αντικαταστήσετε με του ίδιου τύπου.

Καλέστε ένα Επίσημο Συνεργείο της μάρκας

Χωρίς τη δυνατότητα κλήσης έκτακτης ανάγκης, δεν είναι δυνατή η ιχνηλάτηση και η συνεχής παρακολούθηση του συστήματος. Τα δεδομένα διαγράφονται αυτόματα και συνεχώς, και το σύστημα αποθηκεύει μόνο τις τρεις τελευταίες θέσεις του αυτοκινήτου.

Σύμφωνα με την τοπική νομοθεσία, τα δεδομένα αποστέλλονται μόνο σε περίπτωση κλήσης έκτακτης ανάγκης. Η επεξεργασία των δεδομένων που αποστέλλονται στο τηλεφωνικό κέντρο πραγματοποιείται σύμφωνα με τη νομοθεσία περί προστασίας προσωπικών δεδομένων της χώρας όπου βρίσκεστε. Το σύστημα διατηρεί ιστορικό δραστηριότητας για 13 ώρες μόνο.

Ο ιδιοκτήτης του αυτοκινήτου έχει δικαίωμα πρόσβασης στα δεδομένα του. Μπορεί να ζητήσει τη διόρθωση, τη διαγραφή ή το κλείδωμα των δεδομένων.

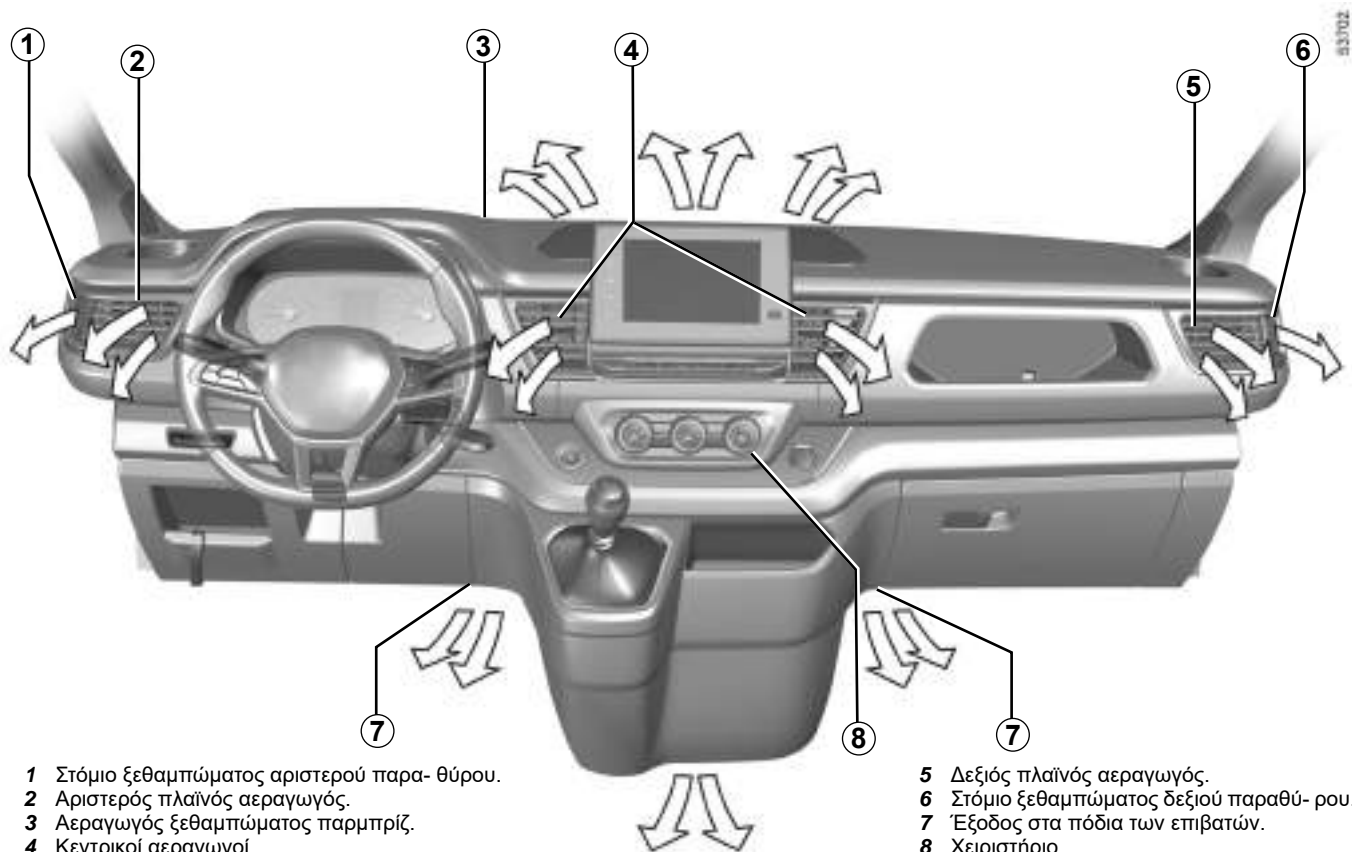


2.106

## Κεφάλαιο 3: Η άνεσή σας

Αεραγωγοί . . . . .	3.2
Θέρμανση, χειροκίνητο air condition . . . . .	3.4
Αυτόματος κλιματισμός . . . . .	3.8
Air condition: πληροφορίες και συμβουλές χρήσης . . . . .	3.12
Συμπληρωματικός κλιματισμός . . . . .	3.14
Εξοπλισμοί πολυμέσων . . . . .	3.16
Παραθυρά . . . . .	3.18
Αλεξήλιο . . . . .	3.21
Εσωτερικός φωτισμός . . . . .	3.22
Αποθηκευτικοί χώροι στην καμπίνα . . . . .	3.25
Πρίζα αξεσουάρ . . . . .	3.35
Πίσω μονοκόμματο κάθισμα: λειτουργίες . . . . .	3.38
Καλυμμα αποσκευών . . . . .	3.42
Δίχτυ συγκράτησης αποσκευών . . . . .	3.43
Μεταφορά αντικειμένων . . . . .	3.45
Μεταφορά αντικειμένων: κοτσαδόρος . . . . .	3.47
Μπαρες οροφής . . . . .	3.49
	3.1

## ΑΕΡΑΓΩΓΟΙ, έξοδοι αέρα (1/2)



- 1 Στόμιο ξεθραμπώματος αριστερού παραθύρου.
- 2 Αριστερός πλαϊνός αεραγωγός.
- 3 Αεραγωγός ξεθραμπώματος παρμπριζ.
- 4 Κεντρικοί αεραγωγοί

- 5 Δεξιός πλαϊνός αεραγωγός.
- 6 Στόμιο ξεθραμπώματος δεξιού παραθύρου.
- 7 Έξοδος στα πόδια των επιβατών.
- 8 Χειριστήριο

3.2

## ΑΕΡΑΓΩΓΟΙ, έξοδοι αέρα (2/2)



### Κεντρικοί αεραγωγοί

#### Παροχή

για να κλείσετε τον αριστερό κεντρικό αεραγωγό, σύρετε τη γλωττίδα **9** πλήρως προς τα αριστερά.

Για να κλείσετε το δεξιό κεντρικό αεραγωγό, σύρετε τη γλωττίδα **10** πλήρως προς τα δεξιά.

#### Κατεύθυνση ροής αέρα

Για να προσανατολίσετε τη ροή του αέρα, περιστρέψτε τον αεραγωγό **9** ή **10**.



### Πλαϊνοί αεραγωγοί

#### Παροχή

Για να κλείσετε τον αριστερό πλαϊνό αεραγωγό, σύρετε τη γλωττίδα **11** πλήρως προς τα δεξιά.

Για να κλείσετε τον δεξιό πλαϊνό αεραγωγό, σύρετε τη γλωττίδα **11** πλήρως προς τα αριστερά.

#### Κατεύθυνση ροής αέρα

Για να προσανατολίσετε τη ροή του αέρα, περιστρέψτε τον αεραγωγό **11**.

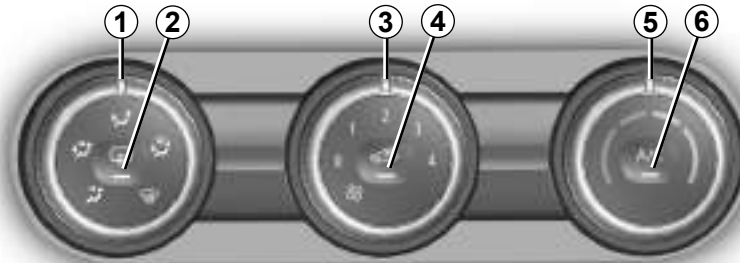
Για την καταπολέμηση των δυσάρεστων οσμών στο αυτοκίνητό σας, χρησιμοποιείτε μόνο συστήματα που έχουν σχεδιαστεί για αυτόν το σκοπό. Συμβουλευθείτε ένα Επίσημο Συνεργείο της μάρκας.



Μην εισάγετε τίποτα στο κύκλωμα εξερισμού του αυτοκινήτου (για παράδειγμα, σε περίπτωση δυσάρεστης οσμής...).

**Κίνδυνος φθοράς ή πυρκαγιάς.**

## ΧΕΙΡΟΚΪΝΗΤΟ AIR CONDITION (1/4)



### Χειριστήρια

Η παρουσία των χειριστηρίων εξαρτάται από τον εξοπλισμό του αυτοκινήτου.

- 1 Κατανομή του αέρα.
- 2 Ξεπάγωμα/ξεθάμπωμα των εξωτερικών καθρεπτών και, ανάλογα με το αυτοκίνητο, του πίσω παρμπρίζ.
- 3 Ρύθμιση της ταχύτητας του βεντιλατέρ.
- 4 Ανακύκλωση του αέρα.
- 5 Ρύθμιση της θερμοκρασίας του αέρα.
- 6 Air condition.

### Πληροφορίες και συμβουλές χρήσης ↳ 3.12

#### Ρύθμιση της θερμοκρασίας του αέρα

Περιστρέψτε το χειριστήριο **5** σε συνάρτηση με την επιθυμητή θερμοκρασία. Όσο περισσότερο βρίσκεται ο δρομέας μέσα στην κόκκινη περιοχή, τόσο πιο υψηλή είναι η θερμοκρασία.

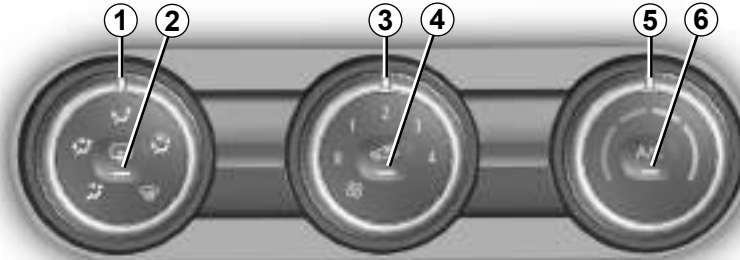
#### Ρύθμιση της ταχύτητας βεντιλατέρ

Περιστρέψτε το χειριστήριο **3** από το 0 στο 4. Όσο πιο δεξιά βρίσκεται το χειριστήριο, τόσο μεγαλύτερη είναι η ταχύτητα του εισερχόμενου αέρα. Εάν επιθυμείτε να διακόψετε την είσοδο του αέρα, τοποθετήστε το χειριστήριο **3** στο 0.

Η λειτουργία του συστήματος έχει διακοπεί: Η ταχύτητα προώθησης του αέρα στην καμπίνα από το βεντιλατέρ είναι μηδενική (αυτοκίνητο σταματημένο), ωστόσο μπορείτε να αισθανθείτε ένα ελαφρύ ρεύμα αέρα όταν το αυτοκίνητο κινείται.

**Σημείωση:** με την παρατεταμένη χρησιμοποίηση αυτού του χειριστηρίου στη θέση 0 μπορεί να θαμπώσουν ελαφρώς τα παράθυρα και το παρμπρίζ και να μυρίσει ο αέρας, επειδή δεν ανανεώνεται μέσα στην καμπίνα.

## ΧΕΙΡΟΚΙΝΗΤΟ AIR CONDITION (2/4)



### Ενεργοποίηση του τρόπου λειτουργίας απομόνωσης της καμπίνας/ανακύκλωσης του αέρα

Πιέστε το πλήκτρο **4** (η ένδειξη ανάβει).

Υπό αυτές τις συνθήκες, ο αέρας λαμβάνεται συνεχώς από το εσωτερικό της καμπίνας και ανακυκλώνεται χωρίς την εισαγωγή εξωτερικού αέρα.

### Η ανακύκλωση αέρα επιτρέπει:

- να απομονώσετε την καμπίνα από τον εξωτερικό αέρα (κυκλοφορία σε περιοχές με ρύπανση, κ.λπ...),
- να επιτύχετε με μεγαλύτερη αποτελεσματικότητα την επιθυμητή θερμοκρασία στο εσωτερικό της καμπίνας.

Εάν ο κλιματισμός δεν είναι ενεργοποιημένος (η φωτεινή ένδειξη «A/C» στον διακόπτη **6** είναι σβηστή), η παρατεταμένη χρήση της ανακύκλωσης αέρα ενδέχεται να προκαλέσει θάμπωμα στα πλευρικά παράθυρα και στο παρμπρίζ, όπως και άλλα προβλήματα λόγω της παρουσίας μη ανακυκλωμένου αέρα στην καμπίνα επιβατών. Για να αποτραπεί αυτό, η λειτουργία ανακύκλωσης αέρα απενεργοποιείται αυτόματα μετά από συγκεκριμένο χρονικό διάστημα.

### Ξεπάγωμα-ξεθάμπωμα του πίσω τζαμιού

**Με τον κινητήρα σε λειτουργία**, πιέστε το πλήκτρο **2**. Το ενσωματωμένο ενδεικτικό ανάβει.

Η λειτουργία αυτή επιτρέπει το γρήγορο ηλεκτρικό ξεθάμπωμα του πίσω παρμπρίζ και, ανάλογα με το αυτοκίνητο, των θερμαινόμενων εξωτερικών καθρεφτών.

**Για να εγκαταλείψετε αυτήν τη λειτουργία**, πιέστε ξανά το πλήκτρο **2**. Διαφορετικά, το ξεθάμπωμα θα σταματήσει αυτόματα.

### Γρήγορο ξεθάμπωμα

Η απομόνωση χώρου επιβατών/η ανακυκλοφορία αέρα απενεργοποιήθηκε (το ενδεικτικό προειδοποίησης στο κουμπί **4** είναι απενεργοποιημένο):

- πατήστε το κουμπί **2** (ανάβει το ενδεικτικό προειδοποίησης) και ρυθμίστε το χειριστήριο **1** στη θέση ξεθαμπώματος



- θέστε το χειριστήριο **3** και το **5** στις ακόλουθες θέσεις:
  - την ταχύτητα του βενιλατέρ στη θέση **3** ή **4**;
  - μέγιστη θερμοκρασία;
- πατήστε το κουμπί **6** (ανάβει η προειδοποιητική λυχνία στο κουμπί): η ενεργοποίηση του κλιματισμού επιταχύνει το ξεθάμπωμα με το στέγνωμα του αέρα.

## ΧΕΙΡΟΚΙΝΗΤΟ AIR CONDITION (3/4)



### Κατανομή του αέρα μέσα στην καμπίνα

Περιστρέψτε το χειριστήριο 1 για να επιλέξετε την κατανομή που επιθυμείτε



Η ροή του αέρα κατευθύνεται προς τους αεραγωγούς του ταμπλό.



Η ροή του αέρα κατευθύνεται προς τους αεραγωγούς του ταμπλό και προς τα πόδια των επιβατών.



Η ροή του αέρα κατευθύνεται κυρίως προς τα πόδια των επιβατών και προς τους αεραγωγούς του ταμπλό. Για να κατευθύνετε τη ροή του αέρα μόνο προς τα πόδια, κλείστε τους αεραγωγούς του ταμπλό.



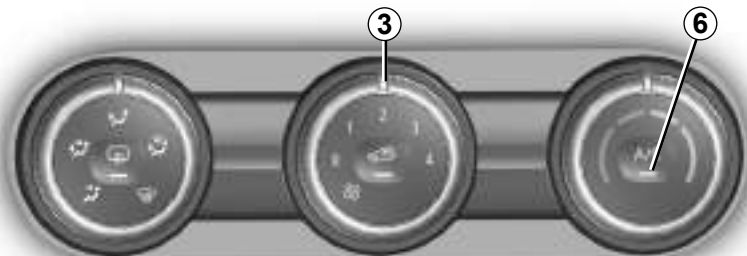
Η ροή του αέρα κατανέμεται σε όλους τους αεραγωγούς, στα στόμια ξεθαμπώματος των εμπρός παραθύρων, στα στόμια ξεθαμπώματος του παρμπρίζ και στα πόδια των επιβατών.



Η ροή του αέρα κατευθύνεται προς τα στόμια ξεθαμπώματος του παρμπρίζ και τα στόμια ξεθαμπώματος των εμπρός παραθύρων.



## ΧΕΙΡΟΚΙΝΗΤΟ AIR CONDITION (4/4)



### Ενεργοποίηση ή διακοπή της λειτουργίας του air condition

Το πλήκτρο **6** επιτρέπει την ενεργοποίηση (ενδεικτικό αναμμένο) ή την απενεργοποίηση (ενδεικτικό σβηστό) της λειτουργίας του air condition.

Η ενεργοποίηση δεν είναι δυνατή, εάν έχετε ρυθμίσει το χειριστήριο **3** σε «0».



**Μην ανοίγετε το κύκλωμα του ψυκτικού υγρού.** Το ψυκτικό υγρό είναι επικίνδυνο για τα μάτια και το δέρμα

### Η χρήση του air condition επιτρέπει:

- Να χαμηλώσετε τη θερμοκρασία στο εσωτερικό της καμπίνας,
- να ξεθαμπώσετε πιο γρήγορα τα τζάμια.

Το air condition δεν λειτουργεί όταν η εξωτερική θερμοκρασία είναι χαμηλή.

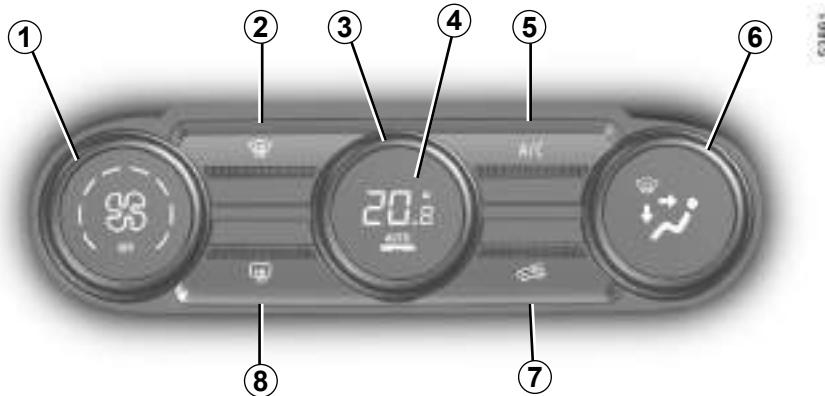
### Χρήση του κλιματισμού σε ζεστό καιρό

Για γρήγορη ρύθμιση της θερμοκρασίας σε ζεστό καιρό, ενεργοποιήστε τον κλιματισμό χρησιμοποιώντας το κουμπί **6**. Ενεργοποιήστε την ανακυκλοφορία αέρα πατώντας το κουμπί **3**.



**Αυτοκίνητα εξοπλισμένα με τη λειτουργία ECO (διακόπτης 7):** Όταν είναι ενεργοποιημένη, η λειτουργία ECO μπορεί να μειώσει την απόδοση του συστήματος θέρμανσης ή/και κλιματισμού ➔ 2.18.

## ΑΥΤΟΜΑΤΟ AIR CONDITION (1/4)



### Χειριστήρια

(ανάλογα με το αυτοκίνητο)

- 1 Ρύθμιση της ταχύτητας του βεντιλατέρ.
- 2 Λειτουργία «καθαρή ορατότητα».
- 3 Ρύθμιση της θερμοκρασίας του αέρα.
- 4 Ενεργοποίηση του αυτόματου τρόπου λειτουργίας.
- 5 Χειριστήριο air condition.
- 6 Κατανομή του αέρα μέσα στην καμπίνα.
- 7 Ανακύκλωση του αέρα.
- 8 Ξεπάγωμα/ξεθάμπωμα του πίσω παρμπρίζ και, ανάλογα με το αυτοκίνητο, των εξωτερικών καθρεφτών.

### Αυτόματος τρόπος λειτουργίας

Ο αυτόματος κλιματισμός είναι ένα σύστημα που εξασφαλίζει (εκτός από τις περιπτώσεις ακραίας χρήσης) την επιθυμητή θερμοκρασία μέσα στην καμπίνα επιβατών και τη διατήρηση ενός σωστού επιπέδου ορατότητας, βελτιστοποιώντας ταυτόχρονα την κατανάλωση. Το σύστημα ελέγχει την ταχύτητα βεντιλατέρ, την κατανομή του αέρα, την ανακύκλωση του αέρα, την ενεργοποίηση ή την απενεργοποίηση του air condition και τη θερμοκρασία του αέρα.

**AUTO** : επιτρέπει την επίτευξη με τον καλύτερο τρόπο του επιπέδου άνεσης που επιλέξατε, ανάλογα με τις εξωτερικές συνθήκες. Πιέστε το πλήκτρο 4.

### Ρύθμιση της ταχύτητας βεντιλατέρ

Στον αυτόματο τρόπο λειτουργίας, το σύστημα επιλέγει την καλύτερη δυνατή ταχύτητα του βεντιλατέρ για να επιτύχει και να διατηρήσει τη θερμοκρασία.

Έχετε πάντοτε τη δυνατότητα να ρυθμίσετε την ταχύτητα βεντιλατέρ, περιστρέφοντας το χειριστήριο 1 για να αυξήσετε ή να μειώσετε την ταχύτητα βεντιλατέρ.

### Ρύθμιση της θερμοκρασίας του αέρα

Περιστρέψτε το χειριστήριο 3 σε συνάρτηση με την επιθυμητή θερμοκρασία.

Όσο πιο δεξιά βρίσκεται το κουμπί, τόσο υψηλότερη είναι η θερμοκρασία.

**Ειδική σημείωση:** οι ακραίες ρυθμίσεις επιτρέπουν στο σύστημα να παράγει μέγιστο κρύο ή μέγιστη ζέση («16,5 °C» και «25,5 °C»).

Οποιαδήποτε ενέργεια σε κάποιο άλλο πλήκτρο εκτός από το **AUTO** ενεργοποιεί την απενεργοποίηση της αυτόματης λειτουργίας.

## ΑΥΤΟΜΑΤΟ AIR CONDITION (2/4)

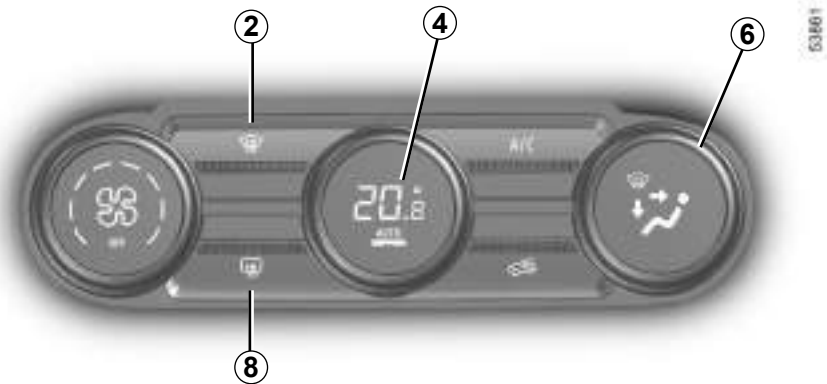
### Λειτουργία «καθαρή ορατότητα»

Πιέστε το πλήκτρο **2**: Το ενσωματωμένο ενδεικτικό ανάβει.

Αυτή η λειτουργία επιτρέπει το γρήγορο ξεπάγωμα και ξεθάμπωμα του παρμπρίζ και του πίσω παρμπρίζ, των εμπρός παραθύρων και των εξωτερικών καθρεφτών (ανάλογα με το αυτοκίνητο) Επιβάλλει την αυτόματη ενεργοποίηση του air condition και του ξεπαγώματος του πίσω παρμπρίζ

Πιέστε το πλήκτρο **8** για να διακόψετε τη λειτουργία ξεπαγώματος του πίσω τζαμιού, το ενσωματωμένο ενδεικτικό σβήνει.

**Για να εγκαταλείψετε αυτήν τη λειτουργία, πιέστε το πλήκτρο 2 ή 4.**



### Τροποποίηση της κατανομής του αέρα μέσα στην καμπίνα

Περιστρέψτε το χειριστήριο **6**. Το ενδεικτικό που είναι ενσωματωμένο στο πλήκτρο που έχετε επιλέξει ανάβει.



Η ροή του αέρα κατευθύνεται προς τα στόμια ξεθαμπώματος του παρμπρίζ και τα στόμια ξεθαμπώματος των εμπρός παραθύρων.



Η ροή του αέρα κατανέμεται στα στόμια ξεθαμπώματος των εμπρός παραθύρων, στα στόμια ξεθαμπώματος του παρμπρίζ και στα πόδια των επιβατών.



Η ροή του αέρα κατευθύνεται προς τους αεραγωγούς του ταμπλό, προς τα πόδια των επιβατών στις εμπρός θέσεις και, ανάλογα με το αυτοκίνητο, των επιβατών στα καθίσματα δεύτερης σειράς.



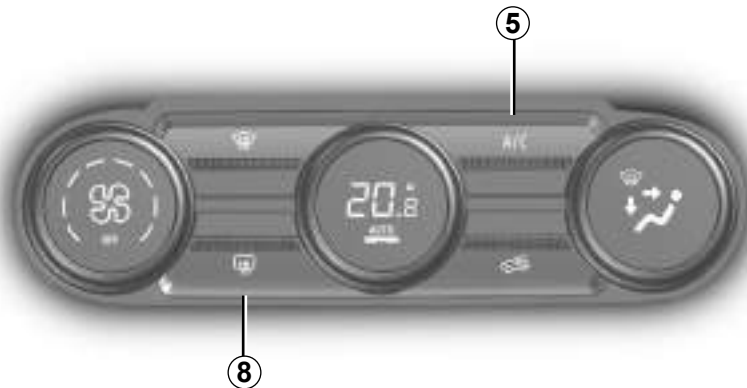
Η ροή του αέρα κατευθύνεται κυρίως προς τους αεραγωγούς του ταμπλό.



Η ροή του αέρα κατευθύνεται κυρίως προς τα πόδια των επιβατών.

Ορισμένα πλήκτρα διαθέτουν ένα ενδεικτικό λειτουργίας που δείχνει την κατάσταση της λειτουργίας.

## ΑΥΤΟΜΑΤΟ AIR CONDITION (3/4)



### Ξεπάγωμα-ξεθάμπωμα του πίσω τζαμιού

Πιέστε το πλήκτρο **8**, το ενσωματωμένο ενδεικτικό ανάβει. Αυτή η λειτουργία επιτρέπει το γρήγορο ξεθάμπωμα του πίσω παρμπρίζ και των θερμαινόμενων ηλεκτρικών καθρεφτών (στα αυτοκίνητα που είναι εξοπλισμένα με αυτά τα συστήματα).

**Για να εγκαταλείψετε αυτήν τη λειτουργία**, πιέστε ξανά το πλήκτρο **8**. Διαφορετικά, το ξεθάμπωμα θα σταματήσει αυτόματα.

### Ενεργοποίηση ή διακοπή της λειτουργίας του air condition

Στον αυτόματο τρόπο λειτουργίας, το σύστημα ελέγχει την ενεργοποίηση ή τη διακοπή της λειτουργίας του air condition ανάλογα με τις εξωτερικές κλιματολογικές συνθήκες.

Πιέστε το πλήκτρο **5** για να εξαναγκάσετε το σύστημα κλιματισμού σε διακοπή. Το ενσωματωμένο ενδεικτικό σβήνει.

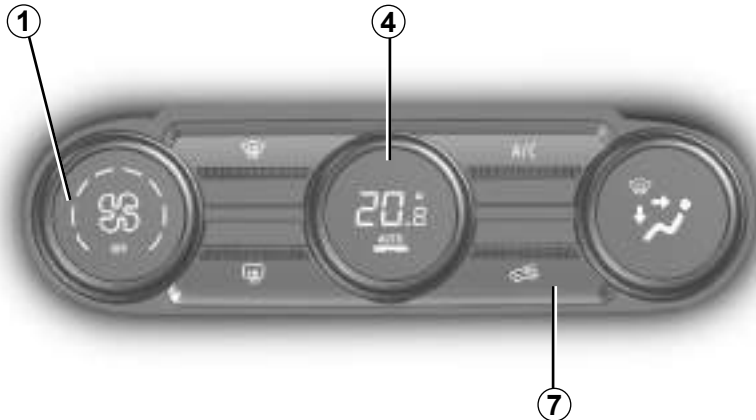


**Μην ανοίγετε το κύκλωμα του ψυκτικού υγρού.** Το ψυκτικό υγρό είναι επικίνδυνο για τα μάτια και το δέρμα.



**Αυτοκίνητα εξοπλισμένα με τη λειτουργία ECO (διακόπτης 9):** Όταν είναι ενεργοποιημένη, η λειτουργία ECO μπορεί να μειώσει την απόδοση του αυτόματου συστήματος κλιματισμού ➔ 2.18.

## ΑΥΤΟΜΑΤΟ AIR CONDITION (4/4)



### Ενεργοποίηση της ανακύκλωσης αέρα (απομόνωση της καμπίνας)

Αυτή η λειτουργία ελέγχεται αυτόματα, αλλά μπορείτε επίσης να την ενεργοποιήσετε χειροκίνητα. Σε αυτήν την περίπτωση, η λειτουργία αυτή επικυρώνεται με ένα ενδεικτικό στο πλήκτρο 7.

Η χρήση της λειτουργίας ξεθαμπώματος/ξεπαγώματος θα απενεργοποιήσει τη λειτουργία ανακύκλωσης αέρα.

### Χειροκίνητη χρήση

Πιέστε το πλήκτρο 7. Το ενσωματωμένο ενδεικτικό ανάβει.

Με την παρατεταμένη χρήση αυτής της θέσης μπορεί να μυρίσει ο αέρας της καμπίνας, επειδή δεν ανανεώνεται, και να θαμπώσουν τα τζάμια.

Για να αποτραπεί αυτό, η λειτουργία ανακύκλωσης αέρα απενεργοποιείται αυτόματα μετά από συγκεκριμένο χρονικό διάστημα.

### Διακοπή λειτουργίας του συστήματος

Φέрте περιστρέφοντας το χειριστήριο 1 στο «OFF» για να διακόψετε τη λειτουργία του συστήματος. Για να το ξεκινήσετε, περιστρέψτε ξανά το χειριστήριο 1 για να ρυθμίσετε την ταχύτητα βεντιλατέρ ή πιέστε το πλήκτρο 4.

Η λειτουργία του air condition προκαλεί αύξηση της κατανάλωσης καυσίμου (σβήνετέ το όταν δεν το χρειάζεστε).

## ΚΛΙΜΑΤΙΣΤΙΚΟ: πληροφορίες και οδηγίες χρήσης (1/2)

### Συμβουλές χρήσης

Σε ορισμένες περιπτώσεις, (κλιματιστικό απενεργοποιημένο, ανακύκλωση αέρα ενεργοποιημένη, ταχύτητα βεντιλατέρ μηδενική ή χαμηλή, κ.λπ.) μπορεί να διαπιστώσετε θάμπωμα των τζαμιών και του παρμπρίζ του αυτοκινήτου.

Σε περίπτωση θαμπώματος, χρησιμοποιήστε τη λειτουργία «**καθαρή ορατότητα**» για να εξαλείψετε το θάμπωμα, στη συνέχεια προτιμήστε τη χρήση του air condition σε αυτόματο τρόπο λειτουργίας, για να αποφύγετε να ξαναθαμπώσουν τα τζάμια.

#### Αυτοκίνητα που διαθέτουν τη λειτουργία ECO

Μόλις ενεργοποιηθεί, η λειτουργία ECO μπορεί να μειώσει την απόδοση του κλιματισμού ➔ 2.18.



Μην εισάγετε τίποτα στο κύκλωμα εξαερισμού του αυτοκινήτου (για παράδειγμα, σε περίπτωση δυσάρεστης οσμής...).

**Κίνδυνος φθοράς ή πυρκαγιάς.**

### Κατανάλωση

Κατά τη χρήση του air condition, είναι φυσιολογικό να παρατηρείται μια αύξηση της κατανάλωσης (ιδιαίτερα μέσα στην πόλη)  
Στα αυτοκίνητα που είναι εξοπλισμένα με air condition χωρίς αυτόματο τρόπο λειτουργίας, σβήνετε το σύστημα όταν δεν το χρειάζεστε πλέον.

#### Συμβουλές για την ελαχιστοποίηση της κατανάλωσης και συνεπώς την προστασία του περιβάλλοντος

Οδηγείτε με τους αεραγωγούς ανοικτούς και τα παράθυρα κλειστά. Εάν το αυτοκίνητο έχει παραμείνει σταθμευμένο, ενώ κάνει πολλή ζέστη ή κάτω από τον ήλιο, αφήστε το να αεριστεί για μερικά λεπτά, ώστε να φύγει ο ζεστός αέρας, πριν ξεκινήσετε.

### Συντήρηση

Συμβουλευθείτε το έγγραφο συντήρησης του αυτοκινήτου σας για πληροφορίες σχετικά με τη συχνότητα ελέγχου.

Χρησιμοποιείτε τακτικά το σύστημα κλιματισμού, ακόμη και σε ψυχρές καιρικές συνθήκες, θέτοντάς το σε λειτουργία τουλάχιστον μία φορά το μήνα για περίπου 5 λεπτά.

### Προβλήματα στη λειτουργία

Γενικά, σε περίπτωση προβλήματος λειτουργίας, συμβουλευθείτε ένα Επίσημο Συνεργείο της μάρκας.

#### – Μείωση της αποτελεσματικότητας του ξεπαγώματος, του ξεθαμπώματος ή του air condition.

Αυτό μπορεί να οφείλεται σε συσσώρευση ακαθαρσιών στο φίλτρο της καμπίνας επιβατών

#### – Δεν παράγεται κρύος αέρας.

Βεβαιωθείτε ότι τα χειριστήρια βρίσκονται στη σωστή θέση και ότι οι ασφάλειες είναι σε καλή κατάσταση Εάν αυτό δεν επιλύσει το πρόβλημα, διακόψτε τη λειτουργία του συστήματος

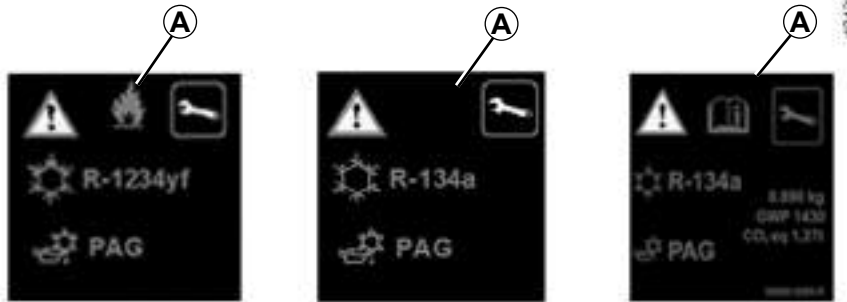
### Παρουσία νερού κάτω από το αυτοκίνητο

Μετά από παρατεταμένη χρήση του air condition, είναι φυσιολογικό να διαπιστώνετε την παρουσία νερού, που προέρχεται από τη συμπύκνωση, κάτω από το αυτοκίνητο.



**Μην ανοίγετε το κύκλωμα του ψυκτικού υγρού.** Το ψυκτικό υγρό είναι επικίνδυνο για τα μάτια και το δέρμα

## ΚΛΙΜΑΤΙΣΤΙΚΟ: πληροφορίες και οδηγίες χρήσης (2/2)



Το κύκλωμα ψυκτικού υγρού (ορισμένα εξαρτήματα του οποίου είναι ερμητικά σφραγισμένα) ενδέχεται να περιέχει φθοριούχα αέρια θερμοκηπίου.

Ανάλογα με το αυτοκίνητο, θα βρείτε τις παρακάτω πληροφορίες στην ετικέτα **A** που είναι κολλημένη στο εσωτερικό του χώρου κινητήρα.

Η παρουσία και η θέση των πληροφοριών στην ετικέτα **A** εξαρτώνται από το αυτοκίνητο.



Πριν από οποιαδήποτε ενέργεια στο χώρο του κινητήρα, πρέπει να κλείσετε τον διακόπτη ➔ 2.3.



Τύπος ψυκτικού υγρού



Τύπος λαδιού στο κύκλωμα κλιματισμού



Εύφλεκτο προϊόν



Συμβουλευθείτε το εγχειρίδιο χρήσης



Συντήρηση

x,xxx κιλά

Ποσότητα του ψυκτικού υγρού μέσα στο αυτοκίνητο.

GWP xxxxx

Δυναμικό πλανητικής αύξησης της θερμοκρασίας (ισοδύναμο CO<sub>2</sub>).

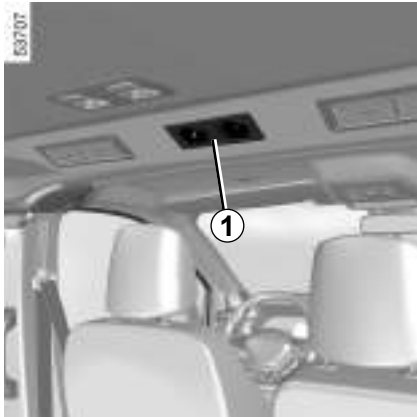
CO<sub>2</sub> eq x,xx t

Ποσότητα σε βάρος και σε ισοδύναμο CO<sub>2</sub>.



**Μην ανοίγετε το κύκλωμα του ψυκτικού υγρού.** Το ψυκτικό υγρό είναι επικίνδυνο για τα μάτια και το δέρμα

## ΣΥΜΠΛΗΡΩΜΑΤΙΚΟΣ ΚΛΙΜΑΤΙΣΜΟΣ (1/2)

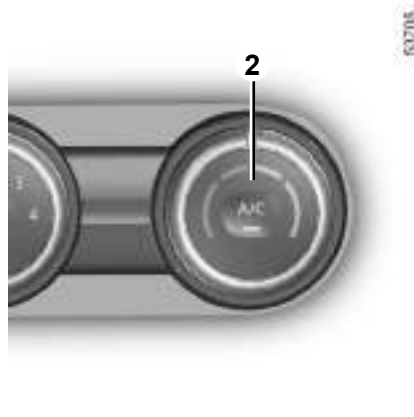


Όταν το αυτοκίνητο είναι εξοπλισμένο με αυτό το σύστημα, αυτό διαθέτει τέσσερις ρυθμιζόμενους αεραγωγούς και κονσόλα χειριστήριων **1**.

Αυτά τα χειριστήρια αφορούν αποκλειστικά την ποσότητα του εισερχόμενου αέρα μέσα στην καμπίνα:

- ένα χειριστήριο για τον ζεστό αέρα (ο αέρας βγαίνει από τους κάτω αεραγωγούς),
- ένα χειριστήριο για τον κρύο αέρα (ο αέρας βγαίνει από τους επάνω αεραγωγούς).

**Σημείωση:** αποφεύγετε να κλείνετε και τους τέσσερις αεραγωγούς ταυτόχρονα (κίνδυνος ζημιάς στα εξαρτήματα του συστήματος).



### Αυτοκίνητο εξοπλισμένο με χειροκίνητο κλιματισμό

Βεβαιωθείτε ότι ο κλιματισμός λειτουργεί (το ενδεικτικό του πλήκτρου **2** είναι αναμμένο).

**Σημείωση:** το πλήκτρο **2** διαθέτει ενδεικτικό λειτουργίας:

- Εάν η προειδοποιητική λυχνία είναι αναμμένη, αυτό δείχνει ότι η λειτουργία είναι ενεργοποιημένη
- με το ενδεικτικό σβηστό, η λειτουργία δεν είναι ενεργοποιημένη.



## ΣΥΜΠΛΗΡΩΜΑΤΙΚΟΣ ΚΛΙΜΑΤΙΣΜΟΣ (2/2)



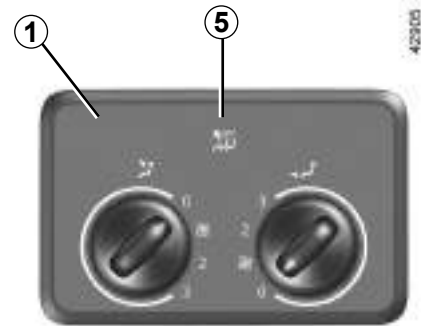
### Αυτοκίνητο εξοπλισμένο με αυτόματο κλιματισμό

Βεβαιωθείτε ότι ο κλιματισμός λειτουργεί (το ενδεικτικό στο πλήκτρο A/C OFF **4** είναι αναμμένο).

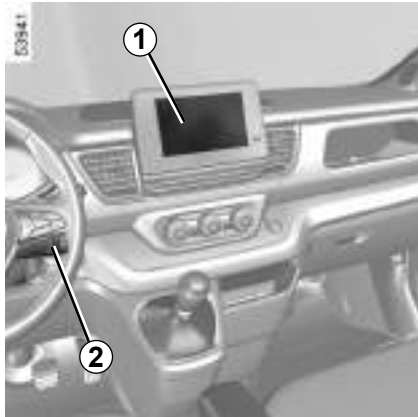
Για να ενεργοποιήσετε τις ρυθμίσεις της κονσόλας χειριστήριων **1**, πιέστε τον διακόπτη **3**. Το ενδεικτικό του διακόπτη **3** και το ενδεικτικό **5** χειριστήριου **1** είναι σβηστά.

**Σημείωση:** ο διακόπτης **3** και η κονσόλα χειριστήριων **1** διαθέτουν προειδοποιητική ένδειξη λειτουργίας:

- αν ο διακόπτης **3** και η προειδοποιητική ένδειξη **5** ανάβουν, αυτό δείχνει ότι το χειριστήριο **1** δεν είναι ενεργοποιημένο.
- αν ο διακόπτης **3** και η προειδοποιητική ένδειξη **5** δεν ανάβουν, αυτό δείχνει ότι το χειριστήριο **1** είναι σε λειτουργία.



## ΕΞΟΠΛΙΣΜΟΣ ΠΟΛΥΜΕΣΩΝ (1/2)

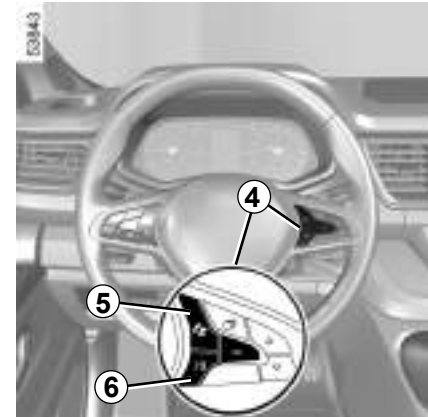


Η παρουσία και η θέση αυτών των εξοπλισμών εξαρτώνται από τον εξοπλισμό πολυμέσων του αυτοκινήτου.

- 1 Οθόνη αφής πολυμέσων.
- 2 Χειριστήριο στο τιμόνι.
- 3 Ραδιόφωνο.



**Ραδιόφωνο 3**



**Χειριστήρια στο τιμόνι 4**

Για τα αυτοκίνητα που είναι εξοπλισμένα, μπορείτε να χρησιμοποιήσετε τα χειριστήρια τηλεφώνου hands-free 5 και τη λειτουργία φωνητικής αναγνώρισης 6.

Για τη λειτουργία αυτών των εξοπλισμών: συμβουλευθείτε τις οδηγίες χρήσης του εξοπλισμού.

3.16

## ΕΞΟΠΛΙΣΜΟΣ ΠΟΛΥΜΈΣΩΝ (2/2)



**Επαγωγικός φορτιστής 7**  
(ανάλογα με το αυτοκίνητο)

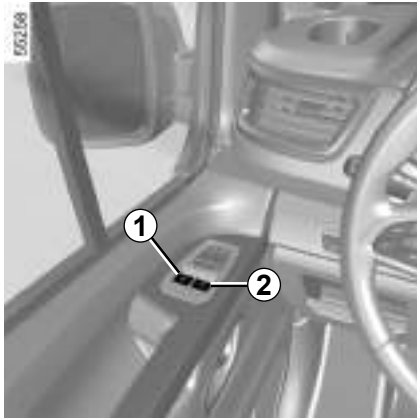
➔ 3.25



### **Χρήση του τηλεφώνου**

Σας υπενθυμίζουμε ότι είναι απαραίτητο να τηρείτε την ισχύουσα νομοθεσία σχετικά με τη χρήση αυτής της συσκευής.

## ΠΑΡΑΘΥΡΑ (1/3)



### Ηλεκτρικά παράθυρα

#### Με ανοικτό διακόπτη:

- πιέστε το διακόπτη του αντίστοιχου παραθύρου για να το χαμηλώσετε μέχρι το επιθυμητό ύψος,
- ανασηκώστε το διακόπτη του αντίστοιχου παραθύρου για να το ανεβάσετε μέχρι το επιθυμητό ύψος.

#### Από τη θέση του οδηγού

Χρησιμοποιήστε το διακόπτη:

- 1 για την πλευρά του οδηγού,
- 2 για την πλευρά του συνοδηγού.



#### Από τη θέση του συνοδηγού

Χρησιμοποιήστε το διακόπτη 3.

Αποφεύγετε να στηρίζετε αντικείμενα πάνω σε ένα μισάνοιχτο παράθυρο: Κίνδυνος πρόκλησης ζημιάς στο παράθυρο.

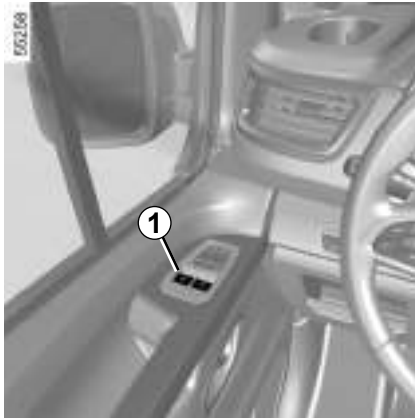


#### Ευθύνη του οδηγού

Μην εγκαταλείπετε ποτέ το αυτοκίνητό σας με το Intelligent Key στο εσωτερικό του, αφήνοντας μέσα ένα παιδί, έναν ενήλικα που δεν είναι αυτόκλητος ή ένα κατοικίδιο, ακόμη και για μικρό χρονικό διάστημα. Πράγματι, το παιδί ή το ζώο μπορεί να κινδυνεύσει ή να θέσει σε κίνδυνο άλλα άτομα ξεκινώντας τον κινητήρα, ενεργοποιώντας εξοπλισμούς, όπως για παράδειγμα τα παράθυρα, ή ακόμη και να κλειδώσει τις πόρτες. Σε περίπτωση που πιστείτε ένα μέλος του σώματος με αυτόν τον τρόπο, αντιστρέψτε αμέσως τη διαδικασία του τζαμιού, πιέζοντας τον αντίστοιχο διακόπτη.

#### Κίνδυνος σοβαρών τραυματισμών

## ΠΑΡΑΘΥΡΑ (2/3)



### Λειτουργία απλού πατήματος

Ανάλογα με το αυτοκίνητο, αυτός ο τρόπος λειτουργίας προστίθεται στη λειτουργία των ηλεκτρικών παραθύρων που περιγράφηκε προηγουμένως. Εξοπλίζει μόνο το εμπρός παράθυρο του οδηγού.

Πιέστε ή τραβήξτε στιγμιαία και μέχρι το τέρμα τον διακόπτη **1**: Το παράθυρο ανοίγει ή κλείνει εντελώς. Οποιαδήποτε επέμβαση στο διακόπτη διακόπτει τη λειτουργία του παραθύρου.

### Αδύνατη η λειτουργία του ηλεκτρικού παραθύρου απλού πατήματος

Το ηλεκτρικό παράθυρο απλού πατήματος είναι εξοπλισμένο με θερμική προστασία: εάν πιέσετε τον διακόπτη του παραθύρου περισσότερο από δεκαέξι συνεχόμενες φορές, μεταβαίνει σε λειτουργία προστασίας (κλείδωμα του παραθύρου).

Μπορείτε:

- να χρησιμοποιήσετε τον διακόπτη του ηλεκτρικού παραθύρου για λίγο και για διαστήματα 30 δευτερολέπτων περίπου.
- με τον κινητήρα σε λειτουργία, το παράθυρο ξεκλειδώνεται μετά από περίπου 20 λεπτά αδράνειας του διακόπτη ηλεκτρικού παραθύρου.

**Σημείωση:** Εάν το παράθυρο συναντήσει αντίσταση κατά το κλείσιμο (π.χ. κλαδί δέντρου, κ.λπ.) ακινητοποιείται και, στη συνέχεια, χαμηλώνει ξανά μερικά εκατοστά.

### Προβλήματα στη λειτουργία

Σε περίπτωση ένα παράθυρο δεν κλείνει, το σύστημα περνάει σε μη αυτόματη λειτουργία Τραβήξτε όσες φορές χρειάζεται τον αντίστοιχο διακόπτη έως ότου κλείσει εντελώς το τζάμι (το τζάμι κλείνει σταδιακά, κρατήστε τον διακόπτη πατημένο (πάντα προς την πλευρά του κλεισίματος) για ένα δευτερόλεπτο, στη συνέχεια ανοίξτε και ξανακλείστε εντελώς το τζάμι ώστε να πραγματοποιηθεί επαναφορά του συστήματος.

Σε περίπτωση ανάγκης, απευθυνθείτε σε ένα Επίσημο Συνεργείο της μάρκας.



Κατά το κλείσιμο των παραθύρων, βεβαιωθείτε ότι κανένα μέλος του σώματος (βραχίονας, χέρι, κ.λπ.) δεν προεξέχει από το αυτοκίνητο.

**Κίνδυνος σοβαρών τραυματισμών.**

## ΠΑΡΑΘΥΡΑ (3/3)



### Συρόμενα πίσω τζάμια

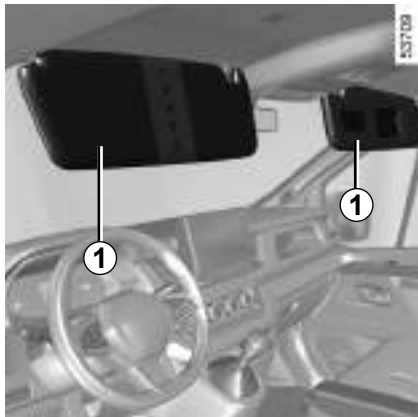
Χειριστείτε τη λαβή **4** και σύρετε το παράθυρο μέχρι τη θέση που επιθυμείτε να σταματήσετε.



#### Συρόμενα παράθυρα και συρόμενες πόρτες

**Πριν τα μετακινήσετε**, βεβαιωθείτε ότι κανένας επιβάτης δεν έχει κάποιο μέρος του σώματός του στο ανοιχτό παράθυρο ή στην ανοιχτή πόρτα.

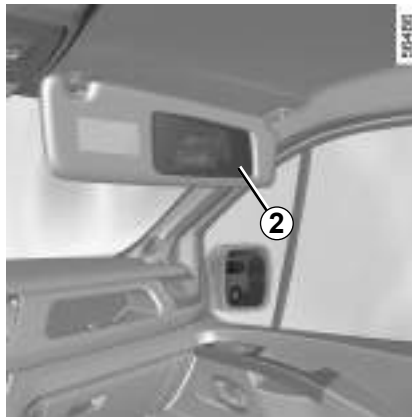
## ΑΛΕΞΗΛΙΑ



### Αλεξήλιο

Χαμηλώστε το αλεξήλιο **1**.

Το αλεξήλιο μπορεί να μετατοπιστεί ώστε να ακουμπάει στο παράθυρο.



### Ευρυγώνιος εξωτερικός καθρέφτης **2**

(ανάλογα με το αυτοκίνητο)

Χαμηλώστε το αλεξήλιο για να αποκτήσετε πρόσβαση στον ευρυγώνιο καθρέφτη.

**Ιδιαιτερότητα του ευρυγώνιου καθρέφτη οπισθοπορείας ➔ 1.96.**



### Καθρεφτάκι αλεξήλιου **3**

(ανάλογα με το αυτοκίνητο)

Χαμηλώστε το αλεξήλιο για να αποκτήσετε πρόσβαση στο καθρεφτάκι αλεξήλιου.

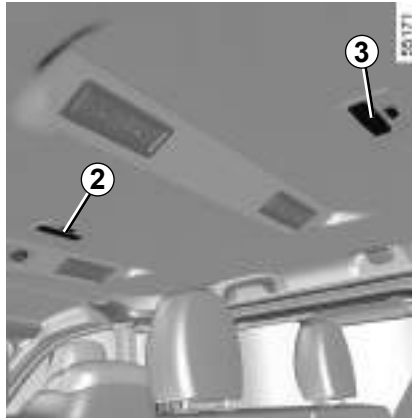
## ΕΣΩΤΕΡΙΚΟΣ ΦΩΤΙΣΜΟΣ (1/3)



### Πλαφονιέρες

Οι διακόπτες **1**, **2** ή **3** ενεργοποιούν:

- συνεχή φωτισμό,
- διακοπτόμενο φωτισμό που ελέγχεται με το άνοιγμα μίας από τις πόρτες. Τα φώτα σβήνουν όταν οι αντίστοιχες πόρτες έχουν κλείσει καλά,
- άμεσο σβήσιμο.



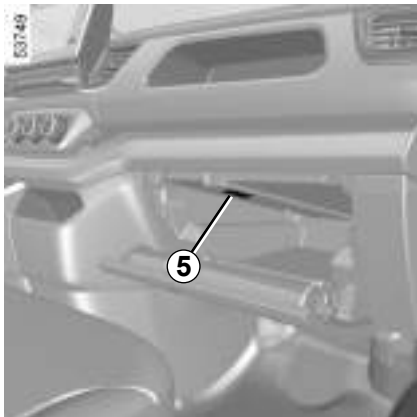
### Φωτιστικά σποτ ανάγνωσης (ανάλογα με το αυτοκίνητο)

Μετακινήστε τον διακόπτη **4**.

Με το ξεκλείδωμα και το άνοιγμα των θυρών ενεργοποιείται ο χρονοδιακοπόμενος φωτισμός των πλαφονιέρων και των σποτ.



## ΕΣΩΤΕΡΙΚΟΣ ΦΩΤΙΣΜΟΣ (2/3)



### Φώτα ντουλαπιού 5

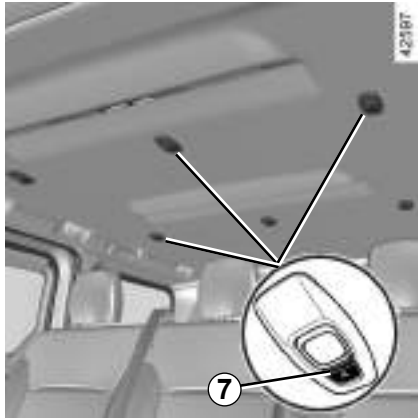
Ανάβει με το άνοιγμα του ντουλαπιού μικρο-αντικειμένων.



### Φωτισμός πορτ-μπαγκάζ 6

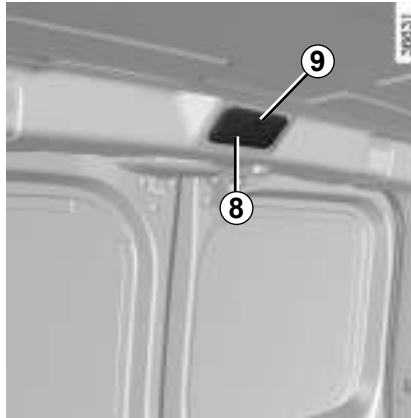
Ανάβει με το άνοιγμα του πορτ-μπαγκάζ.

Όταν οι πόρτες είναι καλά κλεισμένες, το κλείδωμα ή η εκκίνηση του κινητήρα προκαλούν το σβήσιμο των φώτων πλαφονιέρας.

**ΕΣΩΤΕΡΙΚΟΣ ΦΩΤΙΣΜΟΣ (3/3)****Φως στις πίσω θέσεις 7**

Πιέστε το διακόπτη 7 για να ενεργοποιήσετε:

- συνεχή φωτισμό,
- διακοπτόμενος φωτισμός που ελέγχεται με το άνοιγμα μίας από τις πόρτες.

**Πίσω φωτιστικό σποτ 8**

Περιστρέψτε το διακόπτη 9 για να ενεργοποιήσετε:

- συνεχή φωτισμό,
- φωτισμό που ελέγχεται με το άνοιγμα μίας από τις πίσω πόρτες. Τα φώτα σβήνουν μόνο όταν οι αντίστοιχες πόρτες έχουν κλείσει σωστά.
- άμεσο σβήσιμο.

## ΑΠΟΘΗΚΕΥΤΙΚΟΙ ΧΩΡΟΙ ΣΤΗΝ ΚΑΜΠΙΝΑ (1/10)



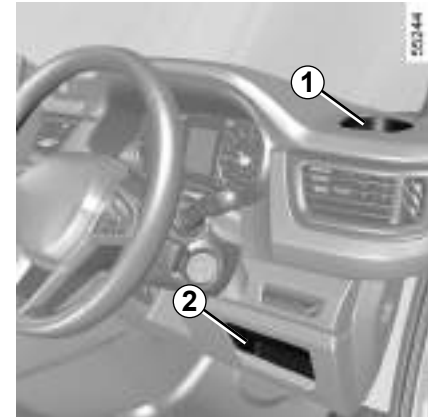
### Θήκη για κουτάκια αναψυκτικών 1

Αυτός ο ειδικός χώρος μπορεί να χρησιμοποιηθεί ως θήκη για κουτάκια αναψυκτικών, ως χώρος μικροαντικειμένων ή ως υποδοχή για την τοποθέτηση του σταχτοδοχείου.

### Ανοικτός χώρος αποθήκευσης 2



### Ποτηροθήκη επιβάτη 1



### Χώροι μικροαντικειμένων για δεξιότιμονη θέση οδήγησης

Μην τοποθετείτε την κάρτα σας στο 2 χώρο μικροαντικειμένων καθώς ενδέχεται να μην ανιχνευθεί.



Κανένα αντικείμενο δεν πρέπει να βρίσκεται επάνω στο δάπεδο (στη θέση του οδηγού): πράγματι, σε περίπτωση απότομου φρεναρίσματος, αυτά τα αντικείμενα μπορεί να γλιστρήσουν κάτω από τα πεντάλ και να εμποδίσουν τη χρησιμοποίησή τους.

## ΑΠΟΘΗΚΕΥΤΙΚΟΙ ΧΩΡΟΙ ΣΤΗΝ ΚΑΜΠΙΝΑ (2/10)



### Αποθηκευτικός χώρος στο αλεξίλινο 3

Σε αυτόν μπορείτε να τοποθετήσετε αποδείξεις διοδίων, κάρτες...



### Χώρος αποθήκευσης κεντρικής κονσόλας/ζώνη φόρτισης μέσω επαγωγής 4

Για περισσότερες πληροφορίες σχετικά με τη ζώνη φόρτισης μέσω επαγωγής, ανατρέξτε στις οδηγίες πολυμέσων.

Τυχόν αντικείμενα που έχετε αφήσει στην περιοχή επαγωγικής φόρτισης 4 ενδέχεται να υπερθερμανθούν. Συνιστάται να τα τοποθετήσετε στις περιοχές που έχουν προβλεφθεί για αυτόν το σκοπό (χώρος μικροαντικειμένων, θήκη αλεξίλιου κ.λπ.).

Είναι ουσιαστικής σημασίας να μην αφήνετε κανένα αντικείμενο (κάρτα εκκίνησης, μονάδα USB, κάρτα SD, πιστωτική κάρτα, κοσμήματα, κλειδιά, κέρματα κ.λπ.) στη ζώνη της επαγωγικής φόρτισης 4 κατά τη φόρτιση του τηλεφώνου σας. Αφαιρέστε όλες τις μαγνητικές κάρτες ή τις πιστωτικές κάρτες από τη θήκη προτού τοποθετήσετε το τηλέφωνό σας στην περιοχή της επαγωγικής φόρτισης 4.



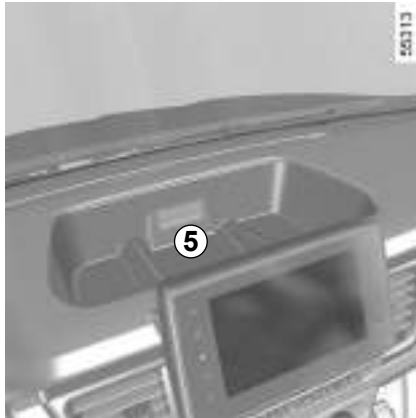
Φροντίστε ώστε να μην εξέχει και να μην έχει τοποθετηθεί στους «ανοιχτούς» αποθηκευτικούς χώρους κανένα σκληρό, βαρύ ή αιχμηρό αντικείμενο, που θα μπορούσε να πεταχτεί πάνω στους επιβάτες σε περίπτωση στροφής, απότομου φρεναρίσματος ή σύγκρουσης.



### Χρήση του τηλεφώνου ή και του ραφίου πολυμέσων

Σας υπενθυμίζουμε ότι είναι απαραίτητο να τηρείτε την ισχύουσα νομοθεσία σχετικά με τη χρήση αυτής της συσκευής.

## ΑΠΟΘΗΚΕΥΤΙΚΟΙ ΧΩΡΟΙ ΣΤΗΝ ΚΑΜΠΙΝΑ (3/10)



### Χώρος μικροαντικειμένων 5

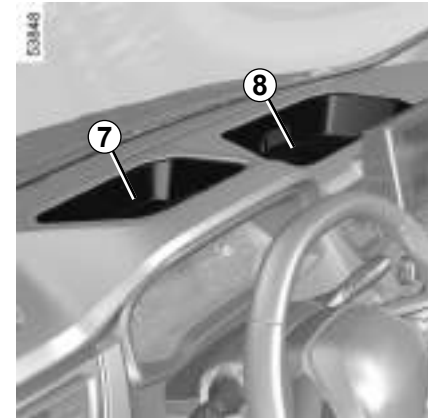
Μπορεί να χρησιμοποιηθεί ως υποδοχή για πιστωτικές κάρτες, χρήματα, έγγραφα μεγέθους A4 κ.λπ...



Φροντίστε ώστε να μην εξέχει και να μην έχει τοποθετηθεί στους «ανοιχτούς» αποθηκευτικούς χώρους κανένα σκληρό, βαρύ ή αιχμηρό αντικείμενο, που θα μπορούσε να πεταχτεί πάνω στους επιβάτες σε περίπτωση στροφής, απότομου φρεναρίσματος ή σύγκρουσης.



### Θέση ραδιοφώνου 6



### Χώροι μικροαντικειμένων στο ταμπλό 7 και 8

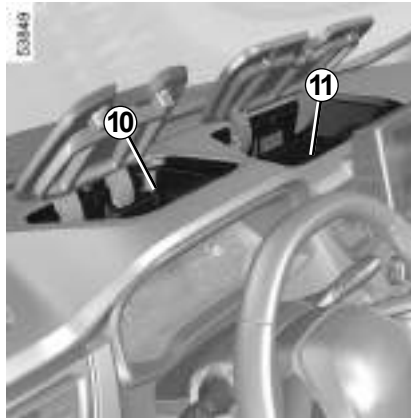


Κανένα αντικείμενο δεν πρέπει να βρίσκεται επάνω στο δάπεδο (στη θέση του οδηγού): πράγματι, σε περίπτωση απότομου φρεναρίσματος, αυτά τα αντικείμενα μπορεί να γλιστρήσουν κάτω από τα πεντάλ και να εμποδίσουν τη χρησιμοποίησή τους.

## ΑΠΟΘΗΚΕΥΤΙΚΟΙ ΧΩΡΟΙ ΣΤΗΝ ΚΑΜΠΙΝΑ (4/10)



Χώρος μικροαντικειμένων του ταμπλό 9



Χώροι μικροαντικειμένων συνοδηγού στο ταμπλό 10 και 11



Φροντίστε ώστε να μην εξέχει και να μην έχει τοποθετηθεί στους «ανοιχτούς» αποθηκευτικούς χώρους κανένα σκληρό, βαρύ ή αιχμηρό αντικείμενο, που θα μπορούσε να πεταχτεί πάνω στους επιβάτες σε περίπτωση στροφής ή απότομου φρεναρίσματος.

## ΑΠΟΘΗΚΕΥΤΙΚΟΙ ΧΩΡΟΙ ΣΤΗΝ ΚΑΜΠΙΝΑ (5/10)

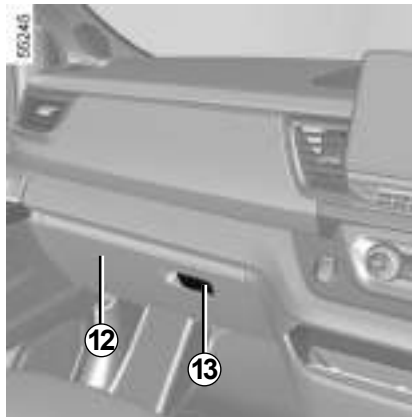


### Θήκη μικροαντικειμένων 12

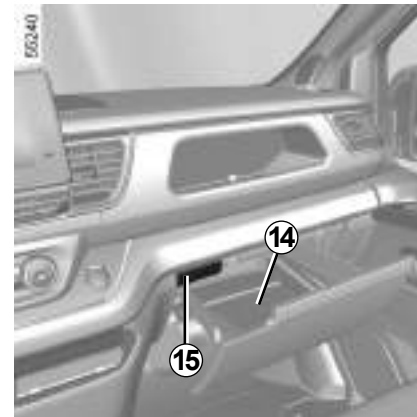
Για να τον ανοίξετε, πιέστε το χειριστήριο 13.

Ανάλογα με το αυτοκίνητο, το ντουλαπάκι επωφελείται από τον εξαερισμό και το air condition (χωράει ένα μπουκάλι 1,5 λίτρου).

Μέγιστο επιτρεπόμενο μέγιστο βάρος στο ντουλαπάκι 12: 4 kg ομοιόμορφα κατανεμημένο.



### Ντουλαπάκι μικροαντικειμένων για δεξιότιμηση θέσης οδήγησης



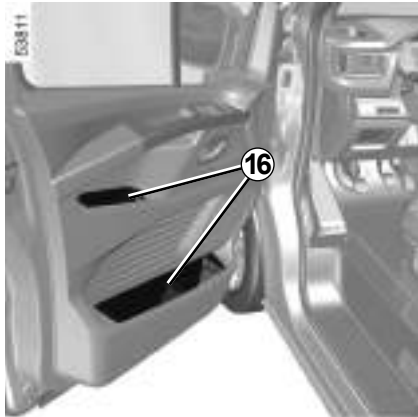
### Συρτάρι μικροαντικειμένων συνοδηγού 14

Για να το ανοίξετε, πιέστε το χειριστήριο 15.

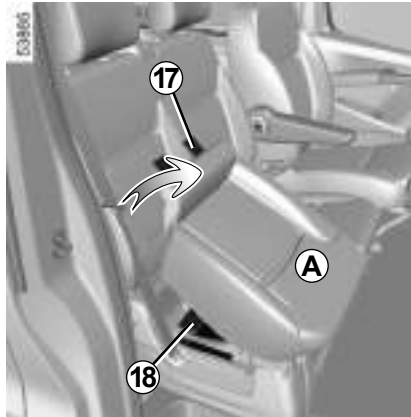
Ανάλογα με το αυτοκίνητο, το ντουλαπάκι επωφελείται από τον εξαερισμό και το air condition (χωράει ένα μπουκάλι 1,5 λίτρου).

Μέγιστο επιτρεπόμενο φορτίο στο συρτάρι αποθήκευσης 14: 4 κιλά, ομοιόμορφα κατανεμημένα.

## ΑΠΟΘΗΚΕΥΤΙΚΟΙ ΧΩΡΟΙ ΣΤΗΝ ΚΑΜΠΙΝΑ (6/10)



Χώροι μικροαντικειμένων στις εμπρός πόρτες 16



Αποθηκευτικός χώρος 18 κάτω από το μπροστινό έδρανο

Για να αποκτήσετε πρόσβαση σε αυτόν, τραβήξτε τα γλωσσίδια 17 και κλίνετε το έδρανο του καθίσματος A προς τα εμπρός.



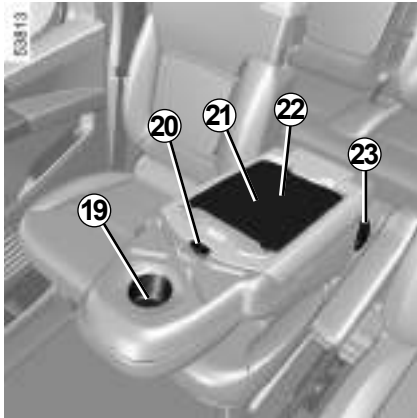
Αφήνετε πάντοτε το έδρανο κλειστό κατά την οδήγηση:

- υπάρχει κίνδυνος τραυματισμού σε περίπτωση απότομου φρεναρίσματος ή ατυχήματος,
- υπάρχει κίνδυνος εκτίναξης αντικειμένων στο εσωτερικό της καμπίνας επιβατών.

3.30



## ΑΠΟΘΗΚΕΥΤΙΚΟΙ ΧΩΡΟΙ ΣΤΗΝ ΚΑΜΠΙΝΑ (7/10)



### Πλάτη σε θέση χρήσης ως τραπεζάκι

Όταν το αυτοκίνητο διαθέτει ράφι, κατεβάστε την πλάτη του μεσαίου καθίσματος, ανασηκώνοντας το χειριστήριο **23**. Στην πλάτη του μεσαίου καθίσματος, θα βρείτε τα εξής:

- θήκη για κουτάκια αναψυκτικών **19**,
- αποθηκευτικό χώρο **21**,
- ένα ράφι **22**.



Απαγορεύεται να κάθεστε στο μεσαίο κάθισμα, όταν η πλάτη του είναι κατεβασμένη.



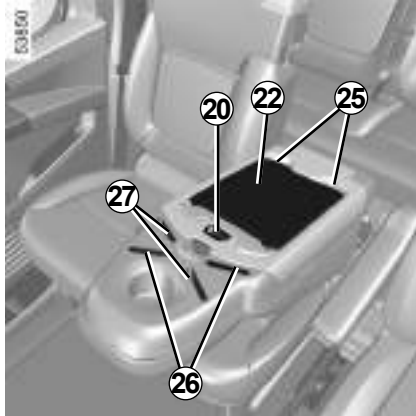
### Χώρος μικροαντικειμένων **21**

Για να το ανοίξετε, πιέστε το χειριστήριο **20**.

Στο εσωτερικό, ο ιμάντας **24** επιτρέπει τη συγκράτηση ενός αντικειμένου.

Με τον χώρο αποθήκευσης **21** κλειστό, το άνοιγμα **24** σας επιτρέπει να συνδέσετε ένα καλώδιο φόρτισης συσκευών σε μια πρίζα αξεσουάρ.

## ΑΠΟΘΗΚΕΥΤΙΚΟΙ ΧΩΡΟΙ ΣΤΗΝ ΚΑΜΠΙΝΑ (8/10)



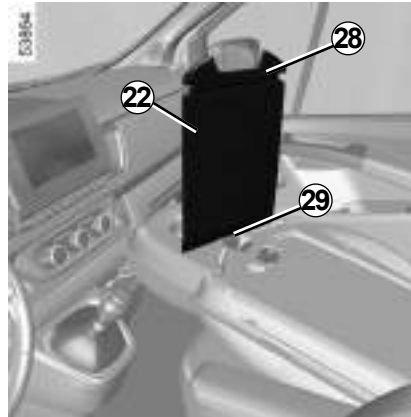
### Ράφι 22

Για να ξεκλειδώσετε το ράφι, πιέστε το χειριστήριο **20**.

Για να εγκαταστήσετε το ράφι, τοποθετήστε τα άκρα **25** του ραφιού στα ενδεδειγμένα σημεία **26** ή **27**.



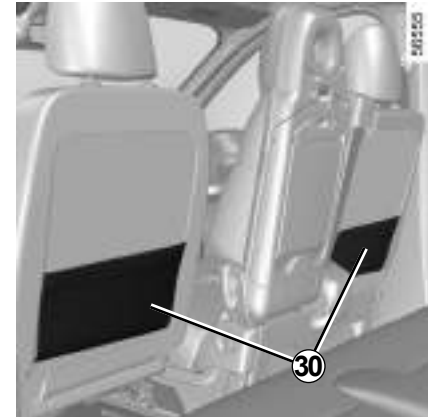
Φροντίστε ώστε να μην εξέχει και να μην έχει τοποθετηθεί στους ανοιχτούς αποθηκευτικούς χώρους κανένα σκληρό, βαρύ ή αιχμηρό αντικείμενο, που θα μπορούσε να πεταχτεί επάνω στους επιβάτες σε περίπτωση στροφής, απότομου φρεναρίσματος ή σύγκρουσης.



Μπορείτε να στερεώσετε με το κλιπ **28** έγγραφα.

Για να βγάλετε το ράφι, πιέστε το χειριστήριο **29**.

**Σημείωση:** φροντίστε να επανατοποθετήσετε το ράφι στη θέση του και να αφαιρέσετε όλα τα αντικείμενα από την ποτηροθήκη, πριν ανεβάσετε την πλάτη του μεσαίου καθίσματος. Φροντίστε να ασφαλίσετε καλά την πλάτη του μεσαίου καθίσματος.



### Τσέπες χώρου αποθήκευσης στα πίσω καθίσματα **30**



Όταν το αυτοκίνητο στρίβει, επιταχύνει ή φρενάρει, φροντίστε ώστε το δοχείο που έχει τοποθετηθεί στη βάση για κουτάκια αναψυκτικών να μην ξεχειλίσει.

**Κίνδυνος εγκαυμάτων εάν το υγρό είναι ζεστό και/ή υπερχειλίσει**

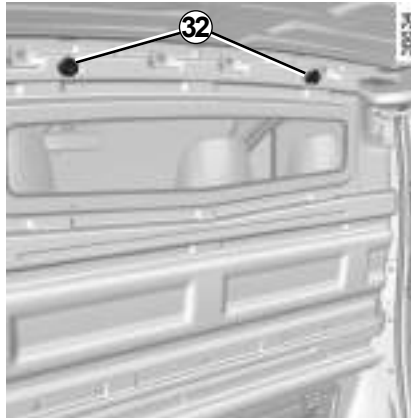
## ΑΠΟΘΗΚΕΥΤΙΚΟΙ ΧΩΡΟΙ ΣΤΗΝ ΚΑΜΠΙΝΑ (9/10)



### Λαβή συγκράτησης 31

Χρησιμεύει για τη συγκράτηση του επιβάτη κατά την οδήγηση.

Μη χρησιμοποιείτε τη χειρολαβή 31 για να ανεβείτε ή κατεβείτε από το αυτοκίνητο.



### Άγκιστρα για ρούχα 32

Ανάλογα με το αυτοκίνητο, μπορεί να υπάρχουν άγκιστρα στο διαχωριστικό του χώρου φόρτωσης.

Για λόγους ασφαλείας, το άγκιστρο πρέπει να χρησιμοποιείται αποκλειστικά και μόνο για ρούχα.



### Επάνω αποθηκευτικός χώρος πίσω τμήματος 33

Προορίζεται αποκλειστικά για τη μεταφορά αντικειμένων.

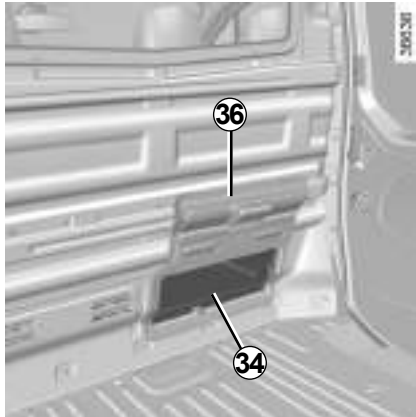
Το συνολικό βάρος του περιεχομένου του επάνω αποθηκευτικού χώρου του πίσω τμήματος του αυτοκινήτου δεν πρέπει να υπερβαίνει τα 35 κιλά ομοιόμορφα κατανεμημένα.



Φροντίστε να μην τοποθετήσετε κανένα βαρύ και/ή αιχμηρό αντικείμενο, που θα μπορούσε να πέσει

**Κίνδυνος τραυματισμών**

## ΑΠΟΘΗΚΕΥΤΙΚΟΙ ΧΩΡΟΙ ΣΤΗΝ ΚΑΜΠΙΝΑ (10/10)



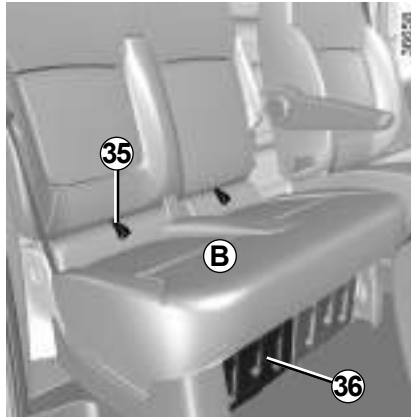
### Εσοχή 34 και θυρίδα 36

Ανάλογα με το μήκος των αντικειμένων που μεταφέρετε στον πίσω χώρο φόρτωσης, μπορείτε να χρησιμοποιήσετε την εσοχή **34**.

Ανοίξτε τη θυρίδα **36** που συγκρατείται με μαγνήτες.



Κανένα αντικείμενο δεν πρέπει να βρίσκεται στο δάπεδο (στη περιοχή μπροστά από τον οδηγό) καθώς σε περίπτωση φρεναρίσματος, τα αντικείμενα αυτά μπορεί να γλιστρήσουν κάτω από τα πεντάλ και να εμποδίσουν τη χρήση του.



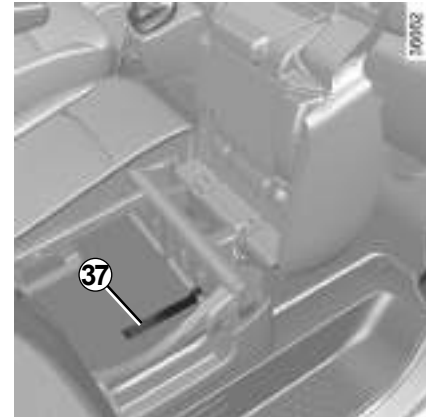
Χρησιμοποιήστε τη θυρίδα **36** για να επεκτείνετε το μήκος του χώρου φόρτωσης:

- τραβήξτε το γλωσσίδι **35** για να ανεβάσετε το έδρανο **B**;
- μετακινήστε τη θυρίδα **36** προς το εσωτερικό του καθίσματος τραβώντας το γλωσσίδι **37**.



Όταν το πορτάκι **36** είναι ανοικτό, απαγορεύεται η χρήση του εμπρός πλευρικού καθίσματος συνοδηγού.

**Κίνδυνος σοβαρού τραυματισμού σε περίπτωση απότομου φρεναρίσματος ή σύγκρουσης.**



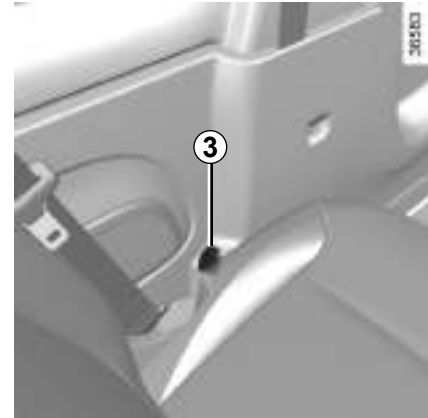
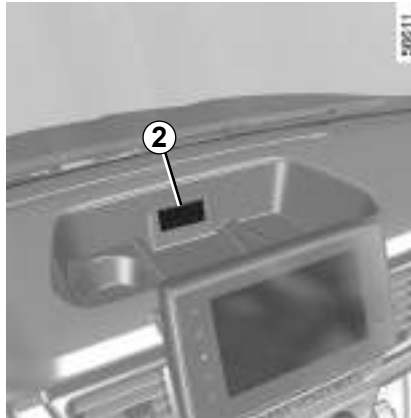
Φροντίστε ώστε να μην εξέχει και να μην έχει τοποθετηθεί στους «ανοιχτούς» αποθηκευτικούς χώρους κανένα σκληρό, βαρύ ή αιχμηρό αντικείμενο, που θα μπορούσε να πεταχτεί πάνω στους επιβάτες σε περίπτωση στροφής, απότομου φρεναρίσματος ή σύγκρουσης.

## ΠΡΙΖΕΣ ΑΞΕΣΟΥΑΡ (1/2)



### Πρίζες αξεσουάρ

Η πρίζα **1** και, ανάλογα με το αυτοκίνητο, οι πρίζες **2**, **3** και **4** έχουν προβλεφθεί για τη σύνδεση αξεσουάρ που είναι εγκεκριμένα από τις Τεχνικές υπηρεσίες μας. Η ισχύς τους δεν πρέπει να υπερβαίνει τα 120 Watt (12 V).



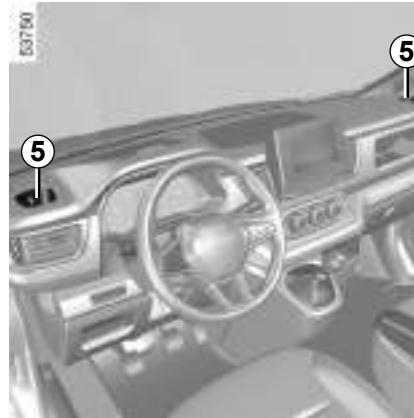
Να συνδέετε μόνο αξεσουάρ με μέγιστη ισχύ 120 W (12 V).

Όταν χρησιμοποιούνται ταυτόχρονα πολλές πρίζες αξεσουάρ, η συνολική ισχύς των συνδεδεμένων αξεσουάρ δεν πρέπει να υπερβαίνει τα 180 W.

**Κίνδυνος πυρκαγιάς.**

Πριν εγκαταλείψετε το αυτοκίνητο, βεβαιωθείτε ότι **πάντα αποσυνδέστε όλες τις συσκευές** από τις πρίζες αξεσουάρ, για να αποφύγετε πιθανές δυσλειτουργίες (αποφορτισμένη μπαταρία, αδυναμία κλειδώματος των ανοιγόμενων μερών, κ.λπ.).

## ΠΡΪΖΕΣ ΑΞΕΣΟΥΑΡ (2/2)



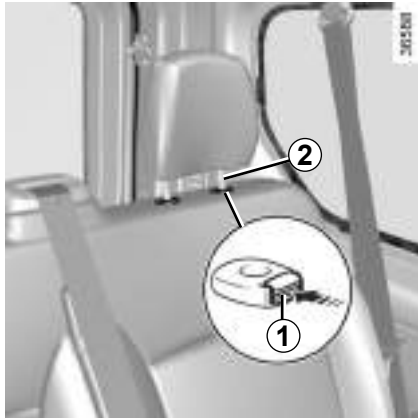
### Ποτηροθήκες 5 και 6

Μπορείτε να χρησιμοποιήσετε αυτόν τον χώρο για να τοποθετήσετε ένα φορητό σταχτοδοχείο, κουτάκια αναψυκτικών κ.λπ...



Εάν το αυτοκίνητό σας δεν είναι εξοπλισμένο με αναπτήρα και σταχτοδοχείο, μπορείτε να τα προμηθευτείτε σε ένα Επίσημο Συνεργείο της μάρκας.

## ΠΙΣΩ ΠΡΟΣΚΕΦΑΛΑ



### Για να βγάλετε το προσκέφαλο

Πιέστε το πλήκτρο 1 και ανεβάστε το προσκέφαλο έως ότου το ελευθερώσετε (αλλάξτε την κλίση της πλάτης εάν είναι απαραίτητο).



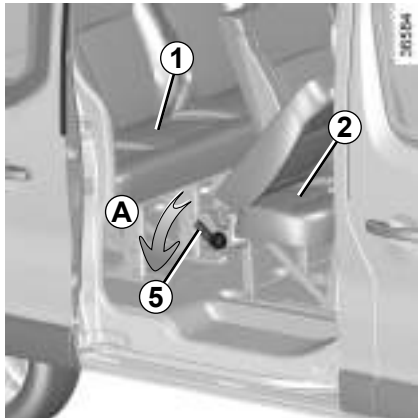
Επειδή το προσκέφαλο είναι ένα εξάρτημα ασφαλείας, βεβαιωθείτε ότι είναι τοποθετημένο σωστά στη θέση του



### Για να επανατοποθετήσετε το προσκέφαλο

Εισαγάγετε τα αξονάκια του προσκεφάλου στις υποδοχές (αλλάξτε κλίση στην πλάτη εάν είναι απαραίτητο). Βυθίστε το προσκέφαλο όσο το δυνατό περισσότερο, και έπειτα ανασηκώστε το μέχρι να μπλοκάρει. Βεβαιωθείτε ότι κάθε αξονάκι 2 έχει ασφαλίσει καλά στην πλάτη του καθίσματος.

## ΠΙΣΩ ΚΑΘΙΣΜΑΤΑ: Λειτουργικότητες (1/4)

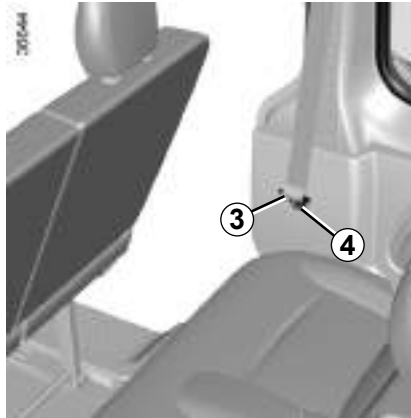


Ανάλογα με το αυτοκίνητο, μπορούν να τοποθετηθούν δύο καθίσματα πίσω: το κάθισμα 2 (2<sup>η</sup> σειρά καθισμάτων) και το κάθισμα 1 (3<sup>η</sup> σειρά καθισμάτων).



Για λόγους ασφαλείας, κάνετε αυτές τις ρυθμίσεις με το αυτοκίνητο σταματημένο.

3.38



### Κάθισμα 2

Εισαγάγετε τα γλωσσίδια 3 στις υποδοχές 4 πριν χειριστείτε την(τις) πλάτη(-ες).

Για να διευκολυνθεί η πρόσβαση στην τελευταία σειρά (κάθισμα 1), κινήστε τον μοχλό 5 προς τα κάτω (κίνηση A) για να αλλάξετε την κλίση στην πλάτη του καθίσματος 2.

Μην ξεχάσετε να ασφαλίσετε ξανά τη ζώνη όταν κάθεται κάποιο άτομο στη θέση αυτή.

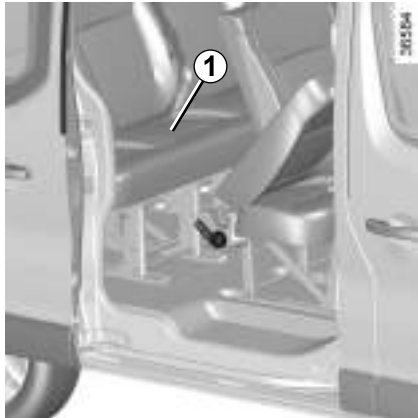


Όταν επανατοποθετήσετε τα καθίσματα, βεβαιωθείτε ότι έχουν ασφαλίσει καλά.

Φροντίστε να ασφαλίσετε καλά τις πλαϊνές ζώνες στις θήκες τους.

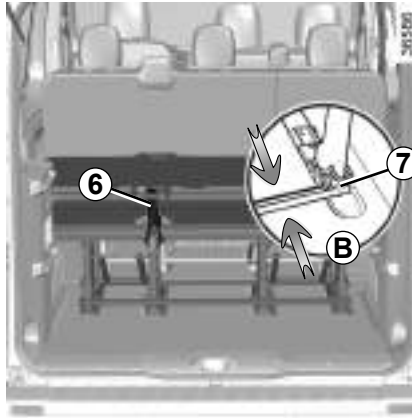


## ΠΙΣΩ ΚΑΘΙΣΜΑΤΑ: λειτουργικότητες (2/4)



### Κάθισμα 1

Είναι αναδιπλούμενο και ανατρεπόμενο.

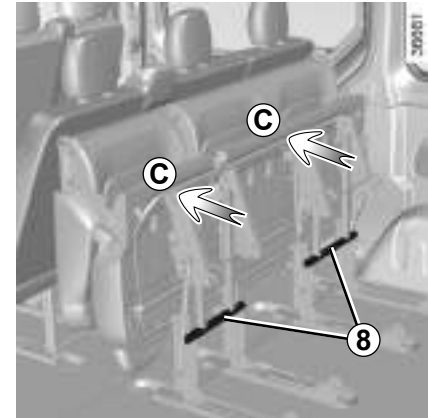


### Για να το αναδιπλώσετε

- Τραβήξτε τον ιμάντα απασφάλισης της πλάτης **6**.
- κατεβάστε την πλάτη πάνω στο έδρανο.



Κατά τους χειρισμούς του πίσω καθίσματος, βεβαιωθείτε ότι τα σημεία ασφάλισης του πίσω καθίσματος είναι καθαρά (από άμμο, πανιά ή οποιοδήποτε άλλο αντικείμενο που μπορεί να εμποδίζει τη σωστή ασφάλιση του πίσω καθίσματος).

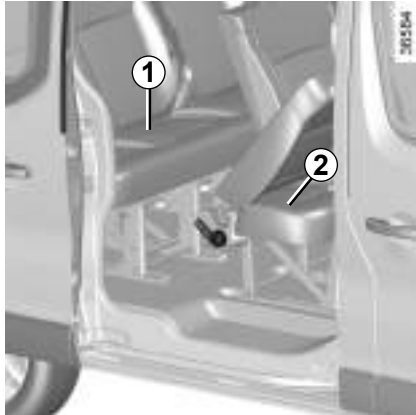


### Για να την κατεβάσετε

(ανάλογα με το αυτοκίνητο)

- Πιάστε τους σωλήνες **7** και πλησιάστε τους ταυτόχρονα (κίνηση **B**),
- μετακινήστε το σύνολο του καθίσματος προς τα εμπρός, έως ότου ασφαλίσει,
- πιέστε το επάνω τμήμα του εδράνου (**C**) και ασφαλίστε το κάθισμα στη θέση του πιέζοντας τα χειριστήρια κλειδώματος **8**,
- βεβαιωθείτε ότι ασφαλίσει σωστά.

## ΠΙΣΩ ΚΑΘΙΣΜΑΤΑ: Λειτουργικότητες (3/4)



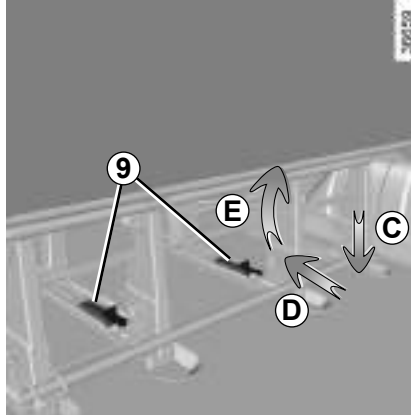
### Εξαγωγή/επανατοποθέτηση των καθισμάτων 1 και 2 (ανάλογα με το αυτοκίνητο)

Η εξαγωγή και η επανατοποθέτησή τους πραγματοποιείται με τον ίδιο τρόπο.



Απαγορεύεται η εναλλαγή μεταξύ των καθισμάτων 1 και 2.

3.40



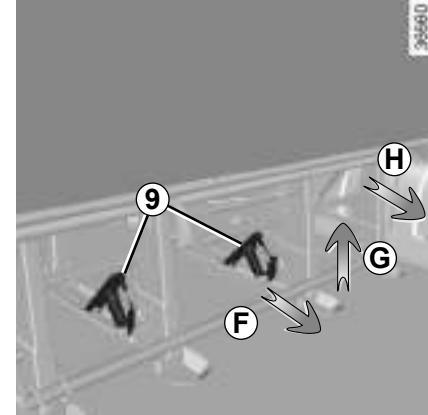
### Εξαγωγή

Πρώτα από όλα, ελευθερώστε τις πλαϊνές ζώνες απασφαλίζοντάς τες από τις θήκες τους.

- Κάτω από το κάθισμα, πιέστε την ασφαλεία 9, στη συνέχεια τραβήξτε την προς τα εμπρός (κινήσεις C και D),
- ανασηκώστε την (κίνηση E),



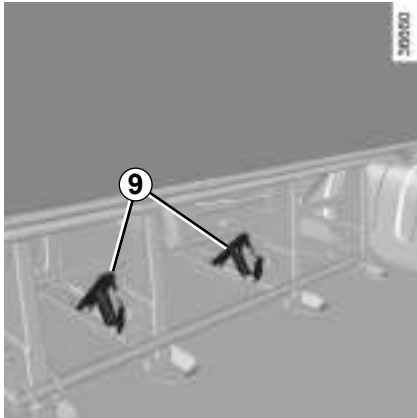
Για λόγους ασφαλείας, κάνετε αυτές τις ρυθμίσεις με το αυτοκίνητο σταματημένο.



- μετακινήστε το κάθισμα προς το πίσω μέρος του αυτοκινήτου για να ελευθερώσετε τα σημεία στερέωσης (κίνηση F),
- ανασηκώστε το κάθισμα (κίνηση G),
- μετακινήστε το κάθισμα ξανά προς το πίσω μέρος του αυτοκινήτου (κίνηση H) για να ελευθερώσετε τα εμπρός σημεία στερέωσης,
- αφαιρέστε το κάθισμα από το μπροστινό μέρος του αυτοκινήτου.

Αφαιρέστε το κάθισμα 2 πριν αφαιρέσετε το κάθισμα 1.

## ΠΙΣΩ ΚΑΘΙΣΜΑΤΑ: Λειτουργικότητες (4/4)



### Επανατοποθέτηση

- Τοποθετήστε το κάθισμα στη σωστή θέση σε σχέση με τα εμπρός σημεία στερέωσής του,
- σπρώξτε το κάθισμα μέχρι που να μπορεί να πέσει στα πίσω σημεία στερέωσης,
- κατεβάστε τις ασφάλειες **9** και πιέστε τες μέχρι να ασφαλισουν,
- εξασφαλίστε τη σωστή ευθυγράμμιση των σημαδιών αναφοράς στα άγκιστρα **9**.



Όταν επανατοποθετήσετε τα καθίσματα, βεβαιωθείτε ότι έχουν ασφαλίσει καλά.

Φροντίστε να ασφαλίσετε καλά τις πλαϊνές ζώνες στις θήκες τους.



Είναι απόλυτα απαραίτητο να τοποθετηθούν τα πίσω καθίσματα στα αρχικά σημεία στερέωσης.

Απαγορεύεται να χρησιμοποιείτε τα «πίσω καθίσματα με την πλάτη προς το εμπρός μέρος του αυτοκινήτου», όταν το αυτοκίνητο κινείται.

## ΚΑΛΥΜΜΑ ΑΠΟΣΚΕΥΩΝ

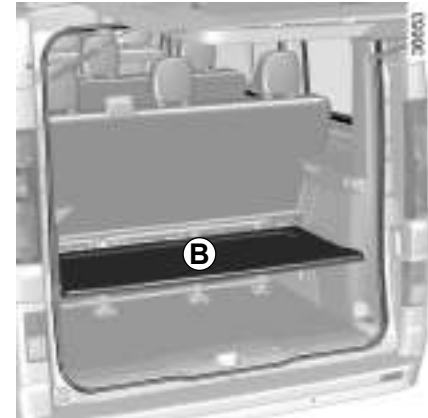
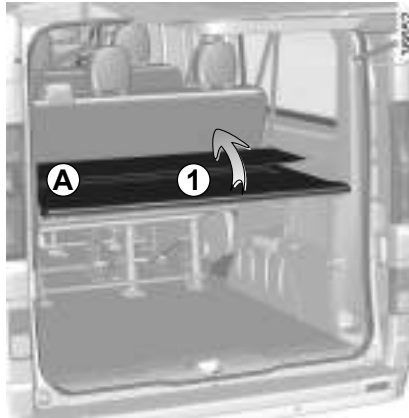


Το κάλυμμα αποσκευών αποτελείται από ένα ή δύο άκαμπτα τμήματα.

Υπάρχουν δύο δυνατές θέσεις:

- η υψηλή θέση **A**,
- η χαμηλή θέση **B**.

Ανάλογα με το αυτοκίνητο, μπορείτε να αναστηλώσετε το τμήμα **1** κατακόρυφα για να διευκολύνετε τη φόρτωση του πορτ-μπαγκάζ.



Μην τοποθετείτε κανένα αντικείμενο και ιδιαίτερα βαριά ή σκληρά αντικείμενα επάνω στο κάλυμμα αποσκευών. Σε περίπτωση απότομου φρεναρίσματος ή ατυχήματος είναι πιθανό αυτά τα αντικείμενα να θέσουν σε κίνδυνο τους επιβάτες του αυτοκινήτου.

## ΔΙΑΧΩΡΙΣΤΙΚΟ ΠΛΈΓΜΑ (1/2)



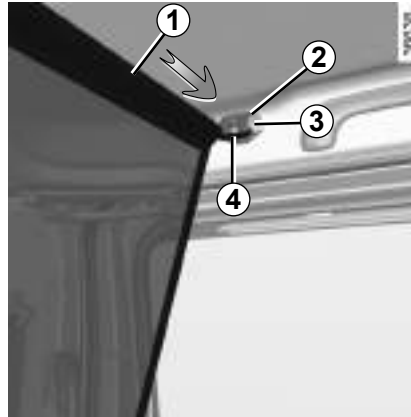
Για τα αυτοκίνητα που είναι εξοπλισμένα με αυτό το σύστημα, το διαχωριστικό πλέγμα **A** χρησιμεύει κατά τη μεταφορά ζώων ή αποσκευών που πρέπει να απομονωθούν από τον χώρο των επιβατών.

Μπορεί να τοποθετηθεί:

- πίσω από τα εμπρός καθίσματα,
- πίσω από ένα πίσω κάθισμα.



Βεβαιωθείτε ότι το άκρο της ράβδου **1** ακουμπάει καλά πάνω στη λαμαρίνα και όχι στο πλαστικό του καλύμματος.

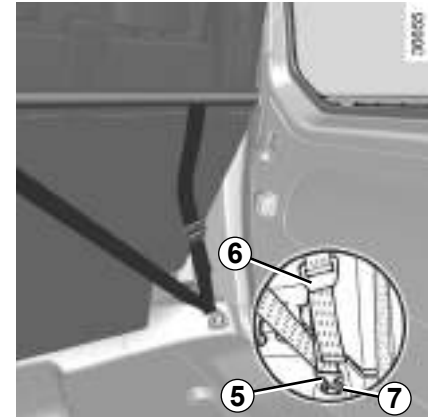


### Τοποθέτηση του διαχωριστικού πλέγματος πίσω από τα εμπρός καθίσματα

Στο εσωτερικό του αυτοκινήτου, από κάθε πλευρά:

#### Επάνω στερέωση:

- ανασηκώστε και συγκρατήστε το κάλυμμα **2**, με ένα εργαλείο τύπου ίσιου κατσαβιδιού, για να αποκτήσετε πρόσβαση στο άνοιγμα στερέωσης,
- εισαγάγετε μέχρι το στοπ την επάνω ράβδο **1** του πλέγματος στο πλατύτερο μέρος **3** του ανοίγματος,
- αφήστε τη ράβδο να γλιστρήσει στο κάτω μέρος **4** του ανοίγματος.



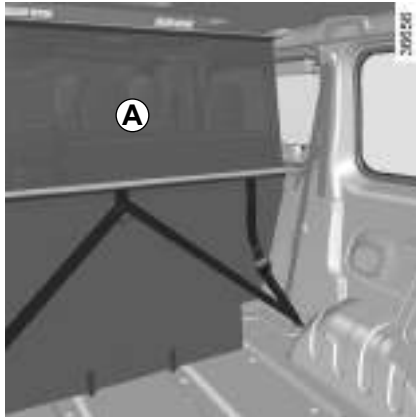
#### Κάτω στερέωση:

- στερεώστε το άγκιστρο του ιμάντα του δικτυού **5** στο σημείο στερέωσης **7** που βρίσκεται στο πόδι του καθίσματος.
- ρυθμίστε τον ιμάντα του πλέγματος, έτσι ώστε να τεντωθεί καλά.

#### Εξαγωγή

Χαλαρώστε τον ιμάντα ανασηκώνοντας το σύστημα ρύθμισης **6** προς τα επάνω. Απαγκιστρώστε τις ζώνες

## ΔΙΑΧΩΡΙΣΤΙΚΟ ΠΛΈΓΜΑ (2/2)

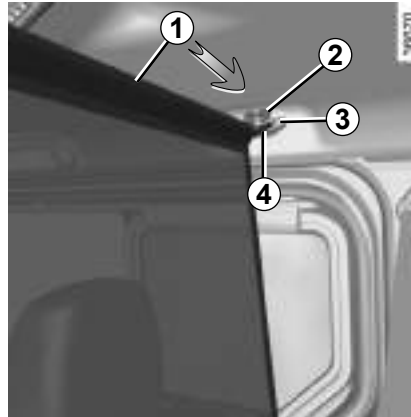


### Τοποθέτηση του διαχωριστικού πλέγματος A πίσω από τα πίσω καθίσματα

Στο εσωτερικό του αυτοκινήτου, από κάθε πλευρά:

#### Επάνω στερέωση:

- ανασηκώστε και συγκρατήστε το κάλυμμα **2**, με ένα εργαλείο τύπου ίσιου κατσαβιδιού, για να αποκτήσετε πρόσβαση στο άνοιγμα στερέωσης,
- εισαγάγετε μέχρι το στοπ την επάνω ράβδο **1** του πλέγματος στο πλατύτερο μέρος **3** του ανοίγματος,
- αφήστε τη ράβδο να γλιστρήσει στο κάτω μέρος **4** του ανοίγματος.

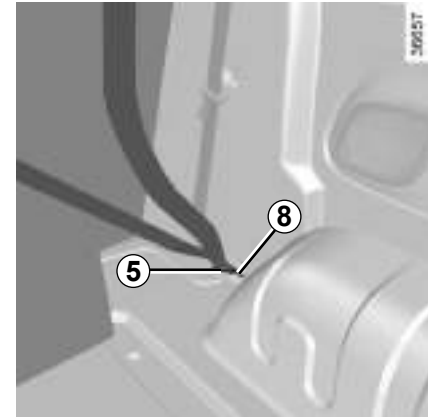


#### Κάτω στερέωση:

- στερεώστε το άγκιστρο **5** του ιμάντα του πλέγματος στο σημείο στερέωσης **8**.
- ρυθμίστε τον ιμάντα του πλέγματος, έτσι ώστε να τεντωθεί καλά.

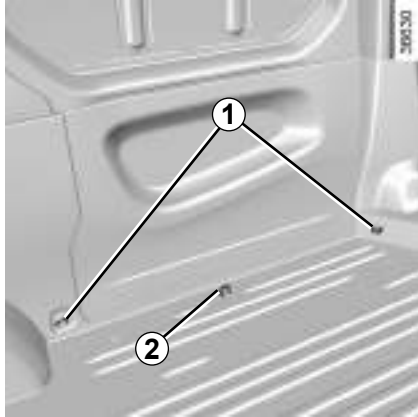
#### Εξαγωγή

Χαλαρώστε τον ιμάντα. Απαγκιστρώστε τις ζώνες.



Βεβαιωθείτε ότι το άκρο της ράβδου **1** ακουμπάει καλά πάνω στη λαμαρίνα και όχι στο πλαστικό του καλύμματος.

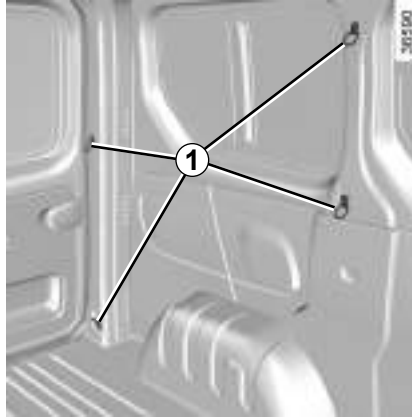
## ΜΕΤΑΦΟΡΑ ΑΝΤΙΚΕΙΜΕΝΩΝ (1/2)



### Μεταφορά αντικειμένων στο πίσω τμήμα της καμπίνας

Ανάλογα με το αυτοκίνητο, τα σημεία στερέωσης **1** και **2** επιτρέπουν την αποφυγή ανατροπής των μεταφερόμενων αντικειμένων. Το πλήθος των σημείων στερέωσης και οι θέσεις του μπορεί να διαφέρουν ανάλογα με το όχημα.

Τα σημεία στερέωσης **1** χρησιμοποιούνται μόνο για την αποφυγή της ανατροπής ενός φορτίου. Το φορτίο αυτό πρέπει να έχει στερεωθεί από την αρχή στα σημεία στερέωσης **2** στο δάπεδο του αυτοκινήτου.



Βεβαιωθείτε ότι τα αντικείμενα που μεταφέρονται είναι ομοιόμορφα κατανεμημένα σε όλο το χώρο φόρτωσης.

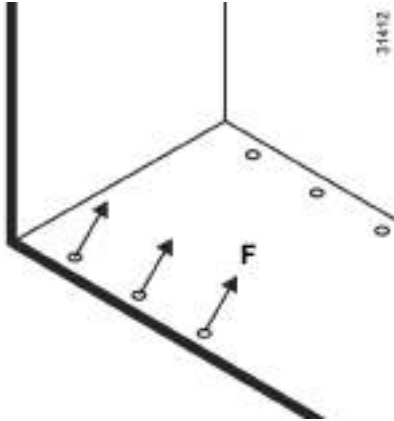


Τοποθετείτε πάντοτε τα βαρύτερα αντικείμενα απευθείας επάνω στο δάπεδο.

Χρησιμοποιείτε, όταν το αυτοκίνητο είναι εξοπλισμένο με αυτό το σύστημα, τα σημεία πρόσδεσης που βρίσκονται στο δάπεδο του πορτ-μπαγκάζ. Η φόρτωση πρέπει να γίνεται κατά τέτοιο τρόπο ώστε κανένα αντικείμενο να μην είναι δυνατόν να εκπιναχθεί εμπρός, επάνω στους επιβάτες, σε περίπτωση απότομου φρεναρίσματος, ή προς τα πίσω σε περίπτωση απότομης επιτάχυνσης, ή σε οδήγηση σε έδαφος με απότομη κλίση.

Ασφαλίστε τις πίσω ζώνες ασφαλείας ακόμα και εάν δεν υπάρχουν επιβάτες.

## ΜΕΤΑΦΟΡΑ ΑΝΤΙΚΕΙΜΕΝΩΝ (2/2)



**Ιδιαιτερότητα έκδοσης  
επαγγελματικού φορηγού**  
F μέγ.: 400 daN



Για την ασφάλειά σας, πριν ξεκινήσετε, βεβαιωθείτε ότι όλες οι πόρτες του αυτοκινήτου σας είναι εντελώς κλειστές.



Σε περίπτωση οδήγησης με την δεξιά διπλή πίσω πόρτα ανοικτή, πάντα να στερεώνετε καλά τα μεταφερόμενα φορτία.

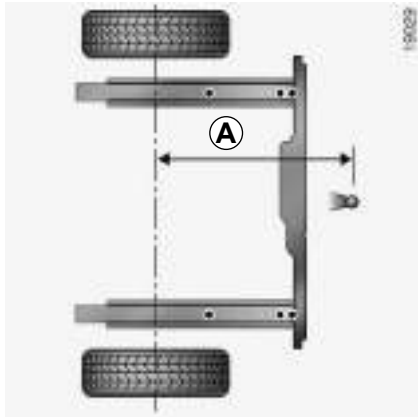
Η αριστερή πόρτα που μένει κλειστή δεν πρέπει να αντικαταστήσει την πρόσδεση των μεταφερόμενων φορτίων. Η εν κινήσει χρήση της πίσω δεξιά διπλής ανοικτής πόρτας πρέπει να γίνεται μόνο σε εξαιρετικές περιπτώσεις.

Σε κάθε περίπτωση, συμβουλευθείτε την τοπική νομοθεσία.

**Κίνδυνος πτώσης φορτίων στο πεζοδρόμιο.**

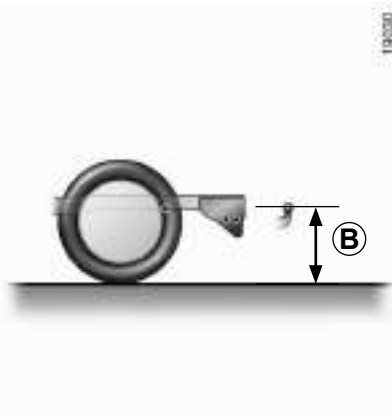


## ΜΕΤΑΦΟΡΑ ΑΝΤΙΚΕΙΜΕΝΩΝ: ρυμούλκηση (1/2)



### Τοποθέτηση κοτσαδόρου

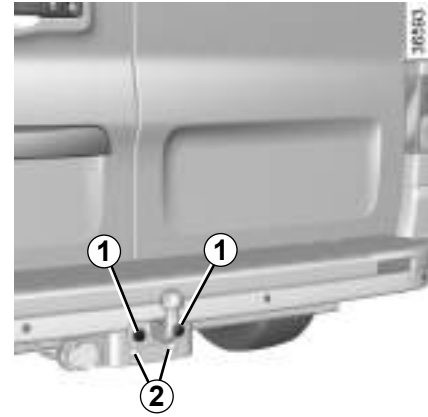
A: 1093 mm



### Τοποθέτηση της μπίλιας σύνδεσης

Τοποθετήστε την μπίλια σε σχέση με τα μπουλόνια **1** ή **2** έτσι ώστε να τηρηθεί το ύψος **B** το οποίο πρέπει να είναι μεταξύ 350 και 420 χιλ., όταν το αυτοκίνητο είναι φορτωμένο (όπως στο παράδειγμα της παρακάτω εικόνας).

Για την τοποθέτηση της σφαίρας ζεύξης, συμβουλευθείτε τις οδηγίες τοποθέτησης του εξοπλισμού.



## ΜΕΤΑΦΟΡΑ ΑΝΤΙΚΕΙΜΕΝΩΝ: ρυμούλκηση (2/2)

### Ειδική σημείωση σχετικά με τη σύνδεση/ αποσύνδεση ενός ρυμουλκούμενου στο/ από το σύστημα ρυμούλκησης

Σε κάθε πρώτη σύνδεση και όταν αποσυνδέεται ένα ρυμουλκούμενο από το σύστημα ρυμούλκησης (τροχόσπιτο, ρυμουλκούμενο, κ.λπ.) ή όταν αντικαθίσταται ένας ελαττωματικός λαμπτήρας στο αυτοκίνητό σας ➔ 5.21, τα συστήματα φωτισμού του αυτοκινήτου και του ρυμουλκούμενου πρέπει να είναι συγχρονισμένα.

Για τον σκοπό αυτό:

- σβήστε όλα τα φώτα του αυτοκινήτου σας (εσωτερικά και εξωτερικά),
- κλείστε τον διακόπτη,
- βγείτε από το αυτοκίνητό σας και, στη συνέχεια, κλειδώστε όλες τις πόρτες χρησιμοποιώντας το κλειδί ή την κάρτα «hands-free» ➔ 1.5, ➔ 1.11,
- περιμένετε περίπου 5 λεπτά πριν αποκτήσετε ξανά πρόσβαση στο αυτοκίνητό σας.

Πριν οδηγήσετε, ελέγξτε τις λειτουργίες φωτισμού.

**Σημείωση:** κατά τη σύνδεση/αποσύνδεση του τρέιλερ με τα φώτα αναμμένα, τα φώτα του τρέιλερ ενδέχεται να αναβοσβήνουν.

**Επιτρεπόμενο φορτίο στην κεφαλή του κοτσαδόρου, μέγιστο επιτρεπόμενο βάρος ρυμούλκησης με ή χωρίς πέδηση ➔ 6.10.**

### Επιλογή και τοποθέτηση εξοπλισμού ρυμούλκησης

Μέγιστο βάρος εξοπλισμού ρυμούλκησης:

- 9.5 κιλά σε αυτοκίνητο με προεγκατάσταση ρυμούλκησης,
- 31.5 κιλά σε αυτοκίνητο χωρίς προεγκατάσταση ρυμούλκησης.

Δεν επιτρέπεται η τοποθέτηση μηχανικής συσκευής ρυμούλκησης (μπίλια, γάντζος κ.λπ.) που μπορεί να αφαιρεθεί χωρίς εργαλεία ή να ανασυρθούν εάν δεν μπορεί να αφαιρεθεί ή να αλλάξει θέση εύκολα όταν δεν χρησιμοποιείται.

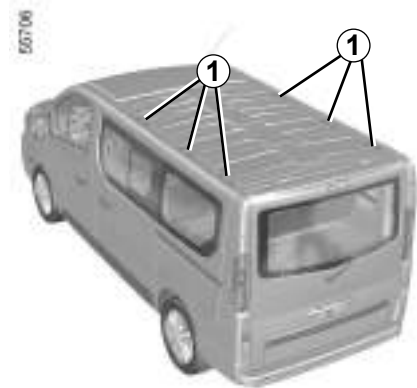
Για την τοποθέτηση της σφαίρας ζεύξης, συμβουλευθείτε τις οδηγίες τοποθέτησης του εξοπλισμού.

Συνιστάται να φυλάτε αυτές τις οδηγίες μαζί με τα υπόλοιπα έγγραφα του αυτοκινήτου.

Οποιαδήποτε συσκευή ρυμούλκησης δεν πρέπει να εμποδίζει κανένα στοιχείο φωτισμού ή την πινακίδα κυκλοφορίας όταν δεν χρησιμοποιείται. Οι μηχανικές συσκευές ρυμούλκησης (μπίλια, γάντζος κ.λπ.) που μπορούν να αφαιρεθούν χωρίς εργαλεία και ανασυρόμενα αντικείμενα πρέπει να αφαιρούνται ή να αλλάζουν θέση όταν δεν χρησιμοποιούνται.

Σε κάθε περίπτωση, είστε υποχρεωμένοι να συμμορφώνεστε με τους κανονισμούς της χώρας στην οποία βρίσκεστε.

## ΜΠΑΡΕΣ ΟΡΟΦΗΣ



Πρόσβαση στα σημεία στερέωσης 1

### Προφυλάξεις κατά τη χρήση

#### Χειρισμός της πόρτας πορτ-μπαγκάζ

Πριν χειριστείτε την πόρτα πορτ-μπαγκάζ, ελέγξτε τα αντικείμενα και/ή τα αξεσουάρ (σύστημα στερέωσης ποδηλάτων, μπαγκαζιέρα οροφής...) που είναι τοποθετημένα πάνω στις μπάρες οροφής: πρέπει να έχουν τακτοποιηθεί και προσδεθεί σωστά και να καταλαμβάνουν το χώρο κατά τέτοιο τρόπο που να μην εμποδίζουν τη σωστή λειτουργία της πόρτας πορτ-μπαγκάζ.



Όταν οι γνήσιες μπάρες οροφής, οι οποίες είναι εγκεκριμένες από τις τεχνικές υπηρεσίες μας, παραδίδονται με βίδες, χρησιμοποιείτε μόνο αυτές τις βίδες για να στερεώσετε τις μπάρες οροφής στο αυτοκίνητο.

Για να επιλέξετε τον κατάλληλο εξοπλισμό για το αυτοκίνητό σας, σας συνιστούμε να συμβουλευθείτε ένα Επίσημο Συνεργείο της μάρκας.

Για να τοποθετήσετε μπάρες και για τις συνθήκες χρήσης, συμβουλευθείτε τις οδηγίες τοποθέτησης του κατασκευαστή.

Συνιστάται να φυλάτε αυτές τις οδηγίες μαζί με τα υπόλοιπα έγγραφα του αυτοκινήτου.

**Επιτρεπόμενο φορτίο σχάρας οροφής ➔ 6.10.**



3.50

## Κεφάλαιο 4: Συντήρηση

Μπροστινό καπό . . . . .	4.2
Στάθμη λαδιού κινητήρα: γενικά . . . . .	4.4
Στάθμη λαδιού κινητήρα: συμπλήρωμα, γέμισμα . . . . .	4.5
Αλλαγή λαδιού κινητήρα . . . . .	4.6
Στάθμες . . . . .	4.7
υγρό ψύξης κινητήρα . . . . .	4.7
υγρά φρένων . . . . .	4.8
δοχείο πλυστικής συσκευής . . . . .	4.9
Φίλτρα . . . . .	4.9
Πίεση των ελαστικών . . . . .	4.10
Μπαταρία . . . . .	4.12
Συντήρηση του αμαξωματος . . . . .	4.14
Συντήρηση εσωτερικών διακοσμητικών . . . . .	4.17
	4.1


## ΚΑΠΟ ΚΙΝΗΤΗΡΑ (1/2)



Πριν από οποιαδήποτε ενέργεια στο χώρο του κινητήρα, πρέπει να κλείσετε τον διακόπτη ➔ 2.3.



Κατά τις επεμβάσεις κοντά στον κινητήρα, αυτός μπορεί να είναι ζεστός. Επί πλέον, είναι πιθανό να αρχίσει να λειτουργεί το βενιλιατέρ ανά πάσα στιγμή.

Το ενδεικτικό  που είναι ενσωματωμένο στο χώρο του κινητήρα σας το υπενθυμίζει.

**Κίνδυνος τραυματισμών**



Κατά τη διάρκεια επεμβάσεων κάτω από το καπό κινητήρα, βεβαιωθείτε ότι το χειριστήριο υαλοκαθαριστήρων βρίσκεται στη θέση σταματήματος.

**Κίνδυνος τραυματισμών**



Αποφεύγετε να στηρίζετε στο καπό κινητήρα: κίνδυνος κλεισίματος του καπό κατά λάθος.



Σε περίπτωση σύγκρουσης, ακόμη και ελαφριάς πάνω στη μάσκα ή το καπό, ζητήστε το συντομότερο να ελεγχθεί το σύστημα κλειδώματος του καπό από ένα Επίσημο Συνεργείο της μάρκας.



Μετά από οποιαδήποτε επέμβαση στον χώρο του κινητήρα, βεβαιωθείτε ότι δεν λείπει τίποτα (πανί, εργαλεία...).

Πράγματι, υπάρχει περίπτωση να προκληθεί ζημιά στον κινητήρα ή να προκληθεί πυρκαγιά.



Για να το ανοίξετε, τραβήξτε το χειριστήριο 1.

## ΚΑΠΟ ΚΙΝΗΤΗΡΑ (2/2)



### Ξεκλείδωμα ασφάλειας καπό

Για να απασφαλίσετε, σπρώξτε το γλωσσίδι **2** προς τα αριστερά ενώ ανοίγετε το καπό.

### Άνοιγμα του καπό

Σηκώστε το καπό, συνοδέψτε το με το χέρι, συγκρατείται με έμβολο.

### Κλείσιμο καπό κινητήρα

Βεβαιωθείτε ότι δεν ξεχάσατε τίποτα στο χώρο του κινητήρα.

Για να ξανακλείσετε το καπό, πιάστε το καπό από τη μέση και συνοδέψτε το με το χέρι σε απόσταση 30 εκ. από τη θέση του όταν είναι κλειστό, στη συνέχεια αφήστε το. Κλείνει, ασφαρίζοντας μόνο του με το βάρος του.



Βεβαιωθείτε ότι το καπό έχει ασφαλίσει σωστά.  
Βεβαιωθείτε ότι τίποτα δεν παρεμποδίζει το γλωσσίδι ασφάλισης (χαλίκια, πανί...).

## ΣΤΑΘΜΗ ΛΑΔΙΟΥ ΚΙΝΗΤΗΡΑ: Γενικά

Ένας κινητήρας καταναλώνει λάδι για τη λίπανση και την ψύξη των κινούμενων εξαρτημάτων του και μερικές φορές είναι απαραίτητο, μεταξύ δύο αλλαγών λαδιού, να συμπληρώσετε με μια ποσότητα λαδιού.

Ωστόσο, εάν μετά την περίοδο στρωσίματος, η ποσότητα που καταναλίσκεται υπερβαίνει τα 0,5 λίτρα για κάθε 1.000 χλμ., απευθυνθείτε σε εξουσιοδοτημένο αντιπρόσωπο.

**Περιοδικότητα: ελέγχετε περιοδικά τη στάθμη του λαδιού και οπωσδήποτε πριν από κάθε μεγάλο ταξίδι. Διαφορετικά υπάρχει κίνδυνος καταστροφής του κινητήρα σας.**



### Προσθήκη λαδιού κινητήρα

Χρησιμοποιείτε ένα χωνί ή προστατέψτε την περιοχή του στομίου πλήρωσης για να αποφύγετε τη διαφυγή λαδιού κινητήρα πάνω σε ένα ζεστό μέρος στο χώρο του κινητήρα ή σε κάποιο ευαίσθητο εξάρτημα (π.χ.: ηλεκτρικά εξαρτήματα).

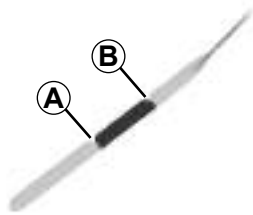
**Κίνδυνος πυρκαγιάς.**



### Υπέρβαση της μέγιστης στάθμης λαδιού κινητήρα

Σε καμία περίπτωση, δεν επιτρέπεται υπέρβαση της στάθμης πλήρωσης **B**: αυτό θα προκαλούσε ζημιά στον κινητήρα και στο σύστημα αντιρρύπανσης.

Εάν η στάθμη υπερβαίνει τη στάθμη **«MAXI»**, **μην ξεκινήσετε το αυτοκίνητό σας**, απευθυνθείτε σε εξουσιοδοτημένο αντιπρόσωπο.



## Ανάγνωση στάθμης λαδιού

Η ανάγνωση της στάθμης πρέπει να γίνεται σε οριζόντιο έδαφος και μετά από μακροχρόνια στάση του κινητήρα.

**Για να μάθετε τη στάθμη λαδιού με ακρίβεια και να βεβαιωθείτε ότι η στάθμη δεν είναι υψηλότερη από τη μέγιστη (κίνδυνος ρωγμής στον κινητήρα), πρέπει να χρησιμοποιήσετε οπωσδήποτε το δείκτη.**

Ανάλογα με το αυτοκίνητο, η οθόνη στο καντράν προειδοποιεί μόνο όταν η στάθμη λαδιού βρίσκεται στο ελάχιστο επίπεδο.

- βγάλτε τον δείκτη και σκουπίστε τον με ένα καθαρό πανί που δεν αφήνει χνούδι;
- βυθίστε τον δείκτη μέχρι το τέρμα;
- βγάλτε ξανά τον δείκτη;
- ελέγξτε τη στάθμη: δεν θα πρέπει να είναι ποτέ χαμηλότερη από την ένδειξη **«MINI» A** και να μην υπερβαίνει ποτέ την ένδειξη **«MAXI» B**.

Μόλις διαβάσετε τη στάθμη, βυθίστε τον δείκτη μέχρι το τέρμα.



Πριν από οποιαδήποτε ενέργεια στο χώρο του κινητήρα, πρέπει να κλείσετε τον διακόπτη. ➔ 2.3.



**ΣΤΑΘΜΗ ΛΑΔΙΟΥ ΚΙΝΗΤΗΡΑ: συμπλήρωμα, γέμισμα, αλλαγή λαδιού (1/2)**

Κατά τις επεμβάσεις κοντά στον κινητήρα, αυτός μπορεί να είναι ζεστός. Επί πλέον, είναι πιθανό να αρχίσει να λειτουργεί το βεντιλατέρ ανά πάσα στιγμή.

Το ενδεικτικό  που είναι ενσωματωμένο στο χώρο του κινητήρα σας το υπενθυμίζει.

**Κίνδυνος τραυματισμών**



**Πλήρωση ή/και έλεγχος της στάθμης λαδιού:** κατά τη συμπλήρωση ή τον έλεγχο της στάθμης λαδιού, βεβαιωθείτε ότι δεν υπάρχει διαρροή λαδιού και δεν στάζει λάδι επάνω στα εξαρτήματα του κινητήρα.

Μην ξεχάσετε να κλείσετε σωστά το καπάκι και να επανατοποθετήσετε τον δείκτη στάθμης λαδιού για να αποφύγετε τυχόν πισιλισμάτα λαδιού σε καυτά εξαρτήματα του κινητήρα.

**Κίνδυνος πυρκαγιάς.**



**Αλλαγή λαδιού κινητήρα:** εάν πραγματοποιείτε την αλλαγή του λαδιού με τον κινητήρα ζεστό, προσοχή επειδή υπάρχει κίνδυνος εγκαυμάτων εξαιτίας της ροής του λαδιού.



Πριν από οποιαδήποτε ενέργεια στο χώρο του κινητήρα, πρέπει να κλείσετε τον διακόπτη ➔ 2.3.



Μην αφήνετε τον κινητήρα να λειτουργεί σε κλειστό χώρο: τα καυσαέρια είναι τοξικά.



Κατά τη διάρκεια επεμβάσεων κάτω από το καπό κινητήρα, βεβαιωθείτε ότι το χειριστήριο υαλοκαθαριστήρων βρίσκεται στη θέση σταματήματος.

**Κίνδυνος τραυματισμών.**



**Προσθήκη λαδιού κινητήρα**

Χρησιμοποιείτε ένα χωνί ή προστατέψτε την περιοχή του στομίου πλήρωσης για να αποφύγετε τη διαφυγή λαδιού κινητήρα πάνω σε ένα ζεστό μέρος στο χώρο του κινητήρα ή σε κάποιο ευαίσθητο εξάρτημα (π.χ.: ηλεκτρικά εξαρτήματα).

**Κίνδυνος πυρκαγιάς.**



**Υπέρβαση της μέγιστης στάθμης λαδιού κινητήρα**

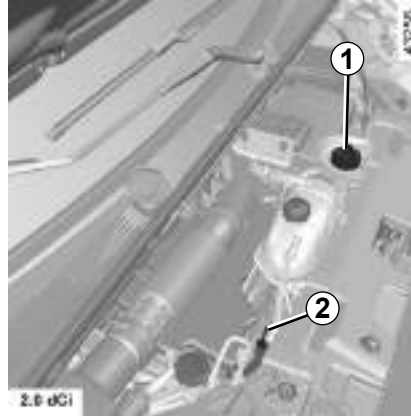
Σε καμία περίπτωση, δεν επιτρέπεται η υπέρβαση της μέγιστης στάθμης πλήρωσης: αυτό θα προκαλούσε ζημιά στον κινητήρα και στο σύστημα ελέγχου εκπομπής καυσαερίων.

Εάν έχει γίνει υπέρβαση της μέγιστης στάθμης **μην ξεκινήσετε το αυτοκίνητό σας** και καλέστε ένα Επίσημο Συνεργείο της μάρκας.

## ΣΤΑΘΜΗ ΛΑΔΙΟΥ ΚΙΝΗΤΗΡΑ: συμπλήρωμα, γέμισμα, αλλαγή λαδιού (2/2)

### Συμπλήρωμα/γέμισμα

Το αυτοκίνητο πρέπει να βρίσκεται σε οριζόντιο έδαφος, με τον κινητήρα σβηστό και κρύο (για παράδειγμα: πριν από την πρώτη εκκίνηση της ημέρας).



- Ξεβιδώστε την τάπα **1**,
- συμπληρώστε έως τη σωστή στάθμη (τυπικά, η χωρητικότητα μεταξύ των ενδείξεων «MINI» και «MAXI» του δείκτη στάθμης **2** κυμαίνεται από 1,5 έως 2 λίτρα ανάλογα με τον κινητήρα),
- Περιμένετε περίπου 10 λεπτά για να κυλήσει το λάδι,
- ελέγξτε τη στάθμη με τον δείκτη **2** (όπως περιγράφεται παραπάνω).

Μόλις πραγματοποιήσετε την εργασία, μην ξεχάσετε να βάλετε το δείκτη μέχρι το τέρμα στη θέση του και να βιδώσετε εντελώς την τάπα.

Σε περίπτωση μη φυσιολογικής ή επαναλαμβανόμενης πτώσης της στάθμης, συμβουλευθείτε ένα Επίσημο Συνεργείο της μάρκας.

Μην υπερβείτε την ένδειξη «MAXI» και μην ξεχάσετε να επανατοποθετήσετε την τάπα **1** και τον δείκτη στάθμης λαδιού **2**.

### Αλλαγή λαδιού κινητήρα

**Περιοδικότητα:** συμβουλευθείτε το έγγραφο συντήρησης του αυτοκινήτου σας.

### Χωρητικότητα λαδιού

Συμβουλευθείτε το έγγραφο συντήρησης του αυτοκινήτου σας ή μία επίσημη αντιπροσωπεία.

Ελέγχετε πάντα τη στάθμη του λαδιού του κινητήρα με τη βοήθεια του δείκτη, όπως περιγράφεται παραπάνω, (δεν πρέπει ποτέ να είναι κάτω από τη στάθμη «MINI», ούτε να υπερβαίνει τη στάθμη «MAXI» του δείκτη).

### Ποιότητα λαδιού κινητήρα

Συμβουλευθείτε το έγγραφο συντήρησης του αυτοκινήτου σας.


## ΣΤΑΘΜΕΣ (1/3)



Πριν από οποιαδήποτε ενέργεια στο χώρο του κινητήρα, πρέπει να κλείσετε τον διακόπτη ➔ 2.3.



Κατά τις επεμβάσεις κοντά στον κινητήρα, αυτός μπορεί να είναι ζεστός. Επί πλέον, είναι πιθανό να αρχίσει να λειτουργεί το βεντιλατέρ ανά πάσα στιγμή.

Το ενδεικτικό  που είναι ενσωματωμένο στο χώρο του κινητήρα σας το υπενθυμίζει.

**Κίνδυνος τραυματισμών**



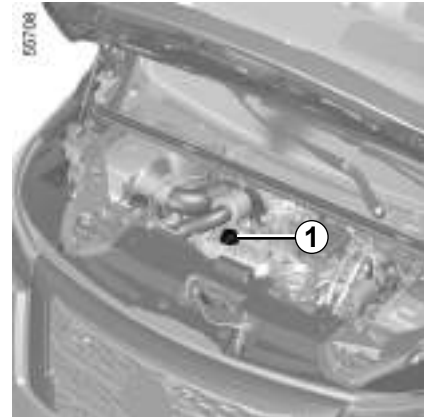
Κατά τη διάρκεια επεμβάσεων κάτω από το καπό κινητήρα, βεβαιωθείτε ότι το χειριστήριο υαλοκαθαριστήρων βρίσκεται στη θέση σταματήματος.

**Κίνδυνος τραυματισμών.**



Καμία επέμβαση δεν πρέπει να γίνεται στο κύκλωμα ψύξης όταν ο κινητήρας είναι ζεστός.

**Κίνδυνος εγκαυμάτων.**

**Υγρό ψύξης**

Με τον κινητήρα σταματημένο και σε οριζόντιο έδαφος, η στάθμη **με κρύο κινητήρα** πρέπει να βρίσκεται μεταξύ του σημαδιού ελάχιστης στάθμης «MINI» και του σημαδιού μέγιστης στάθμης «MAXI» που αναγράφεται στο δοχείο υγρού ψύξης 1.

Συμπληρώστε αυτήν τη στάθμη **με κρύο κινητήρα** προτού φτάσει στο σημάδι ελάχιστης στάθμης «MINI».

Σε περίπτωση μη φυσιολογικής ή επαναλαμβανόμενης πτώσης της στάθμης, συμβουλευθείτε ένα Επίσημο Συνεργείο της μάρκας.

## ΣΤΑΘΜΕΣ (2/3)

### Περιοδικότητα ελέγχου της στάθμης

**Πρέπει να ελέγχετε τη στάθμη του υγρού ψύξης κινητήρα τακτικά** (υπάρχει κίνδυνος σοβαρών βλαβών στον κινητήρα λόγω έλλειψης υγρού ψύξης).

Εάν χρειάζεται συμπλήρωμα, χρησιμοποιείτε αποκλειστικά τα εγκεκριμένα προϊόντα από τις Τεχνικές Υπηρεσίες μας, τα οποία σας εξασφαλίζουν:

- αντιπηκτική προστασία,
- αντιδιαβρωτική προστασία του κυκλώματος ψύξης του κινητήρα.

### Συχνότητα αντικατάστασης

Συμβουλευθείτε το έγγραφο συντήρησης του αυτοκινήτου σας.



### Υγρό φρένων

Ο έλεγχος της στάθμης πραγματοποιείται με τον κινητήρα σταματημένο και σε οριζόντιο έδαφος.

Η στάθμη των υγρών φρένων πρέπει να ελέγχεται συχνά και οπωσδήποτε μόλις αισθανθείτε κάποια διαφορά, έστω και ελάχιστη, στην αποτελεσματικότητα των φρένων.

### Στάθμη 2

Η στάθμη μειώνεται φυσιολογικά ταυτόχρονα με τη φθορά στα τακάκια, αλλά δεν πρέπει ποτέ να πέσει κάτω από την ένδειξη ασφαλείας «MINI».

Εάν επιθυμείτε να ελέγξετε οι ίδιοι την κατάσταση φθοράς των δίσκων και των τακάκιων, προμηθευτείτε το έγγραφο στο οποίο επεξηγείται η μέθοδος ελέγχου, το οποίο διατίθεται στο Επίσημο Δίκτυο της μάρκας ή στο διαδικτυακό τόπο του κατασκευαστή.

### Γέμισμα

Κάθε επέμβαση στο υδραυλικό κύκλωμα απαιτεί την αντικατάσταση των υγρών από έναν ειδικό.

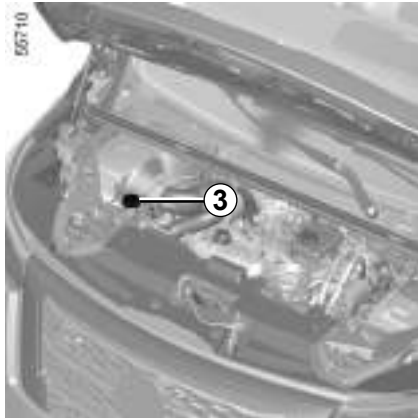
Χρησιμοποιείτε, υποχρεωτικά, υγρά εγκεκριμένα από τις Τεχνικές Υπηρεσίες μας (από σφραγισμένο δοχείο).

### Συχνότητα αντικατάστασης

Συμβουλευθείτε το έγγραφο συντήρησης του αυτοκινήτου σας.

Σε περίπτωση μη φυσιολογικής ή επαναλαμβανόμενης πτώσης της στάθμης, συμβουλευθείτε ένα Επίσημο Συνεργείο της μάρκας.

## ΣΤΑΘΜΕΣ (3/3)



### Δοχείο πλυστικής συσκευής παρμπρίζ

#### Γέμισμα

Με τον κινητήρα σταματημένο, ανοίξτε την τάπα **3** Γεμίστε, έως ότου δείτε το υγρό, στη συνέχεια επανατοποθετήστε την τάπα.

#### Υγρό

Καθαριστικό τζαμιών (το χειμώνα και αντιψυκτικό προϊόν).

### Φίλτρα

Η αντικατάσταση των φίλτρων (φίλτρο αέρα, φίλτρο καμπίνας επιβατών, φίλτρο πετρελαίου...) έχει προβλεφθεί στο πλαίσιο των εργασιών συντήρησης του αυτοκινήτου σας.

**Συχνότητα αντικατάστασης των φίλτρων:** συμβουλευθείτε το έγγραφο συντήρησης του αυτοκινήτου σας.

## ΠΙΕΣΗ ΕΛΑΣΤΙΚΩΝ (1/2)



### Ετικέτα A

Για να τη διαβάσετε, ανοίξτε την πόρτα του οδηγού.

Ελέγχετε την πίεση των ελαστικών με κρύα ελαστικά.

Εάν δεν είναι δυνατή η επαλήθευση της πίεσης με **κρύα** ελαστικά θα πρέπει να προσαυξάνετε τις συνιστώμενες πιέσεις κατά **0,2 έως 0,3 bar (ή 3 PSI)**. **Δεν πρέπει να ξεφουσκώνετε ποτέ ένα ζεστό ελαστικό.**

### Αυτοκίνητο εξοπλισμένο με μηχανισμό ειδοποιήσεων απώλειας πίεσης ελαστικών

Σε περίπτωση χαμηλής πίεσης (σκασμένο ελαστικό, ξεφούσκωτο ελαστικό, κ.λπ.),

στο καντράν ανάβει το ενδεικτικό



➔ 2.26.



Για την ασφάλειά σας και την τήρηση της ισχύουσας νομοθεσίας.

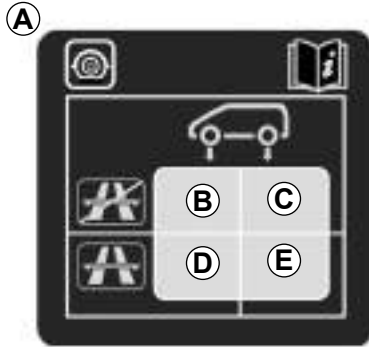
Όταν χρειαστεί να αντικαταστήσετε τα ελαστικά, πρέπει πάντοτε να τοποθετείτε καινούργια της ίδιας αντιπροσωπείας, ίδιων διαστάσεων, τύπου και κατασκευής στον ίδιο άξονα.

**Απαιτείται: να έχουν τουλάχιστον ίση χωρητικότητα φορτίου και ίση ονομαστική ταχύτητα με τα αρχικά ελαστικά ή να πληρούν τις συνιστώμενες τιμές μιας επίσημης αντιπροσωπείας.**

Η μη τήρηση αυτών των οδηγιών μπορεί να θέσει σε κίνδυνο την ασφάλειά σας και να καταστήσει παράνομο το αυτοκίνητο σας.

**Κίνδυνος απώλειας του ελέγχου του αυτοκινήτου.**

## ΠΙΕΣΗ ΕΛΑΣΤΙΚΩΝ (2/2)



- B** : πίεση των εμπρός ελαστικών κατά την οδήγηση εκτός αυτοκινητόδρομου, ή εάν λιγότερα από 4 άτομα επιβαίνουν στο αυτοκίνητο.
- C** : πίεση των πίσω ελαστικών κατά την οδήγηση εκτός αυτοκινητόδρομου, ή εάν λιγότερα από 4 άτομα επιβαίνουν στο αυτοκίνητο.
- D** : πίεση των ελαστικών για τους εμπρός τροχούς κατά την οδήγηση σε αυτοκινητόδρομο ή σε περίπτωση μεγάλου φορτίου.

**E** : πίεση των ελαστικών για τους πίσω τροχούς κατά την οδήγηση σε αυτοκινητόδρομο ή σε περίπτωση μεγάλου φορτίου.

**Ασφάλεια ελαστικών και τοποθέτηση αλυσίδων**: για πληροφορίες σχετικά με τη συντήρηση και, ανάλογα με την έκδοση του αυτοκινήτου, τη χρήση αλυσίδων ➔ 5.12.



**Για τα αυτοκίνητα που χρησιμοποιούνται με πλήρες φορτίο (Μέγιστο Επιτρεπόμενο Βάρος με Φορτίο Maxi) και με ρυμούλκα**

Η μέγιστη ταχύτητα πρέπει να περιορίζεται στα **100 χλμ./ώρα** και η πίεση των ελαστικών να αυξάνεται κατά **0,2 bar** ➔ 6.10.

**Κίνδυνος κλαταρίσματος των ελαστικών.**

## ΜΠΑΤΑΡΙΑ (1/2)



Πριν από οποιαδήποτε ενέργεια στο χώρο του κινητήρα, πρέπει να κλείσετε τον διακόπτη ➔ 2.3.



Κατά τις επεμβάσεις κοντά στον κινητήρα, αυτός μπορεί να είναι ζεστός. Επί πλέον, είναι πιθανό να αρχίσει να λειτουργεί το βεντιλατέρ ανά πάσα στιγμή.

Το ενδεικτικό  που είναι ενσωματωμένο στο χώρο του κινητήρα σας το υπενθυμίζει.

**Κίνδυνος τραυματισμών**

### Αντικατάσταση της μπαταρίας



Για την ασφάλειά σας και για να διασφαλιστεί η σωστή λειτουργία του ηλεκτρικού εξοπλισμού του αυτοκινήτου (φώτα, υαλοκαθαριστήρες, ABS κ.λπ...), είναι σημαντικό οποιαδήποτε εργασία στην μπαταρία (εξαγωγή, αποσύνδεση κ.λπ...), να πραγματοποιείται πάντα από ειδικευμένο τεχνικό.

#### **Κίνδυνος σοβαρών εγκαυμάτων ή ηλεκτροπληξίας.**

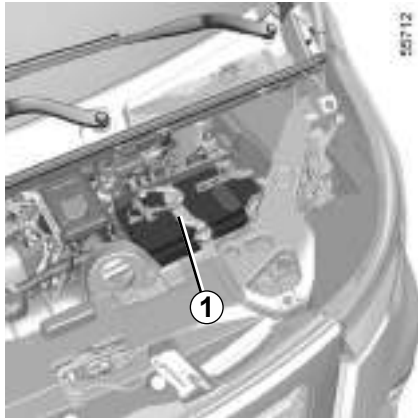
Για την ασφάλειά σας, τηρείτε οπωσδήποτε τη συχνότητα αντικατάστασης που αναφέρεται στο έγγραφο συντήρησης (χωρίς να την υπερβαίνετε).

Η μπαταρία είναι ειδικού τύπου. Φροντίστε να την αντικαταστήσετε με του ίδιου τύπου.

Καλέστε ένα Επίσημο Συνεργείο της μάρκας



## ΜΠΑΤΑΡΙΑ (2/2)

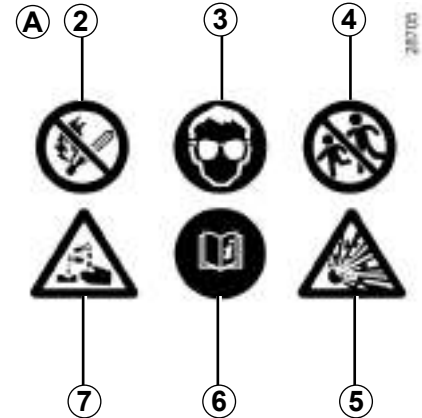


Βρίσκεται κάτω από το κάλυμμα **1** και δεν χρειάζεται συντήρηση. **Δεν θα πρέπει να την ανοίξετε ή να προσθέσετε καθόλου υγρό.**

Με κλειστό διακόπτη, ορισμένες ηλεκτρικές καταναλώσεις μπορεί να είναι επίσης απενεργοποιημένες (φώτα διασταύρωσης, ραδιόφωνο, εσωτερικός φωτισμός κ.λπ.). Όταν η στάθμη μειωθεί υπερβολικά, εμφανίζεται το μήνυμα «Ασθενής μπαταρία Βάλτε μπροστά».

Η κατάσταση φόρτισης της μπαταρίας μπορεί να μειωθεί, κυρίως εάν χρησιμοποιείτε το αυτοκίνητό σας:

- για μικρές διαδρομές,
- για οδήγηση σε πόλη,
- όταν η θερμοκρασία πέφτει,
- με το αυτοκίνητο σταματημένο και τον κινητήρα εκτός λειτουργίας.



### Ετικέτα A

Τηρείτε τις υποδείξεις που αναγράφονται στη μπαταρία:

- **2** Απαγορεύονται οι γυμνές φλόγες και το κάπνισμα,
- **3** Υποχρεωτική προστασία για τα μάτια,
- **4** Να διατηρείται μακριά από παιδιά,
- **5** Εκρηκτικά υλικά,
- **6** συμβουλευθείτε τις οδηγίες χρήσης του αυτοκινήτου,
- **7** διαβρωτικά υλικά.

## ΣΥΝΤΗΡΗΣΗ ΑΜΑΞΩΜΑΤΟΣ (1/3)

Η καλή συντήρηση του αυτοκινήτου επιτρέπει την διατήρηση της καλής του κατάστασης για μεγαλύτερο χρονικό διάστημα. Συνιστάται λοιπόν, η καλή συντήρηση του εξωτερικού του αυτοκινήτου σε τακτική βάση.

Το αυτοκίνητό σας διαθέτει ισχυρή αντιδιαβρωτική προστασία. Παρ' όλα αυτά, εξακολουθεί να κινδυνεύει από διάφορες παραμέτρους.

### Διαβρωτικοί ατμοσφαιρικοί παράγοντες:

- Ατμοσφαιρική ρύπανση (σε αστικές και βιομηχανικές περιοχές);
- ατμόσφαιρα με πολύ αλάτι (παραθαλάσσιες περιοχές, ειδικά με ζεστό καιρό);
- Εποχιακές κλιματολογικές συνθήκες (αλάτι που ρίχνεται στους δρόμους τον χειμώνα, νερό για τον καθαρισμό των δρόμων...).

### Μικροατυχήματα

#### Γδαρσίματα:

Ατμοσφαιρική σκόνη, άμμος, λάσπη, χαλίκια που εκτινάσσονται από άλλα οχήματα...

Για να είστε εξασφαλισμένοι εναντίον των παραπάνω κινδύνων, απαιτούνται ορισμένα προληπτικά μέτρα.

### Τι πρέπει να κάνετε

Πλένετε συχνά το αυτοκίνητο, **με τον κινητήρα σταματημένο**, χρησιμοποιώντας κατά προτίμηση τα καθαριστικά προϊόντα που συνιστώνται από το Τεχνικό μας Τμήμα (απαγορεύεται η χρήση λειαντικών προϊόντων). Ξεπλένετε προηγουμένως με άφθονο νερό:

- Τις ρητίνες από δέντρα και τη βιομηχανική ρύπανση,
- Τη λάσπη, που δημιουργεί υγρά αμαγάλματα στους θόλους των τροχών και στο κάτω μέρος του αμαξώματος,
- **Τα περιττώματα των πουλιών** που κάνουν χημική αντίδραση με τη βαφή, η οποία προκαλεί **γρήγορο αποχρωματισμό και μπορεί να προκαλέσει μέχρι και αποκόλληση της βαφής**. Είναι **υποχρεωτικό** να πλένετε αμέσως το αυτοκίνητο για να αφαιρέτε τους λεκέδες αυτούς, γιατί αργότερα θα είναι αδύνατο να τους απομακρύνετε με ένα απλό γυάλισμα,
- Το αλάτι, κυρίως από τους θόλους των τροχών και το κάτω μέρος του αμαξώματος, μετά από πέρασμα σε περιοχές όπου έχουν απλωθεί χημικά προϊόντα.

Απομακρύνετε τακτικά τα φυτικά κατάλοιπα (ρητίνη, φύλλα...) από το αυτοκίνητο.

Τηρείτε την τοπική νομοθεσία σχετικά με το πλύσιμο των αυτοκινήτων (π.χ.: μην πλένετε το αυτοκίνητό σας στον δρόμο).

Τηρείτε τις αποστάσεις ασφαλείας όταν οδηγείτε σε δρόμους με χαλίκια. Έτσι θα αποφύγετε το γδάρισμα της βαφής του αυτοκινήτου σας.

Σε περίπτωση φθοράς της βαφής, κάντε γρήγορα τις απαραίτητες επισκευές, έτσι ώστε να αποφευχθεί η εξάπλωση της διάβρωσης.

Μην ξεχνάτε τις περιοδικές επισκέψεις αν το αυτοκίνητό σας διαθέτει εγγύηση αντιδιαβρωτικής προστασίας. Συμβουλευθείτε το έγγραφο συντήρησης.

Σε περίπτωση που χρειαστεί να καθαρίσετε μηχανικά εξαρτήματα, μεντεσέδες... Είναι απαραίτητο να τα προστατέψετε στη συνέχεια με ειδικά προϊόντα, εγκεκριμένα από τις Τεχνικές Υπηρεσίες μας.

Έχουμε επιλέξει ειδικά προϊόντα για τη συντήρηση του αυτοκινήτου σας, τα οποία μπορείτε να βρείτε στις μπουτίκ της μάρκας.

## ΣΥΝΤΗΡΗΣΗ ΑΜΑΞΩΜΑΤΟΣ (2/3)

### Τι δεν πρέπει να κάνετε

Να πλένετε το αυτοκίνητο στον ήλιο ή όταν έχει παγετό.

Να ξύνετε τη λάσπη ή τις βρομιές, χωρίς προηγουμένως να τις έχετε βρέξει με νερό για να μαλακώσουν.

Να αφήνετε να συσσωρεύονται οι εξωτερικές βρομιές.

Να αφήνετε τη σκουριά να εξαπλωθεί μετά από κάποιο μικρό γδάρισμα.

Να καθαρίζετε τους λεκέδες με διαλυτικά που δεν εγκρίνονται από τις Τεχνικές Υπηρεσίες μας και μπορεί να προκαλέσουν φθορές στη βαφή.

Να οδηγείτε μέσα στη λάσπη και το χιόνι χωρίς να πλένετε το αυτοκίνητο, κυρίως κάτω από τους θόλους των τροχών και το κάτω μέρος του αμαξώματος.



Απομάκρυνση γράσου ή καθαρισμός με χρήση μηχανημάτων καθαρισμού υψηλής πίεσης ή ψεκασμού με προϊόντα μη εγκεκριμένα από το Τεχνικό μας Τμήμα:

- μηχανικά εξαρτήματα (π.χ.: χώρος κινητήρα),
- τους τροχούς (π.χ. εξαρτήματα του συστήματος πέδησης, όπως οι δαγκάνες των φρένων),
- τμήμα κάτω από το αυτοκίνητο,
- εξαρτήματα με μεντεσέδες (π.χ.: εσωτερικό θυρών),
- εξωτερικά πλαστικά, βαμμένα εξαρτήματα (π.χ.: προφυλακτήρες).

Υπάρχει κίνδυνος να προκληθεί οξειδωση ή κακή λειτουργία.

## ΣΥΝΤΗΡΗΣΗ ΑΜΑΞΩΜΑΤΟΣ (3/3)

### Ιδιαιτερότητα αυτοκινήτων με βαφή σε ματ απόχρωση

Για τη χρήση αυτού του είδους βαφής απαιτείται η λήψη ορισμένων προφυλάξεων.

#### Τι πρέπει να κάνετε

Να πλένετε το αυτοκίνητό σας με το χέρι, καθώς και με άφθονο νερό, χρησιμοποιώντας ένα μαλακό πανί, ένα μαλακό σφουγγάρι...

#### Τι δεν πρέπει να κάνετε

Χρήση προϊόντων με βάση το κερί (στίλβωση).

Σκληρό τρίψιμο.

Πλύσιμο του οχήματος σε αυτόματο πλυντήριο.

Επικόλληση αυτοκόλλητων επάνω στη βαφή του αμαξώματος (κίνδυνος να παραμείνουν σημάδια).



Πλύσιμο του αυτοκινήτου με συσκευή καθαρισμού υψηλής πίεσης.

### Τοποθέτηση του αυτοκινήτου σε αυτόματο πλυντήριο

Επαναφέρετε το χειριστήριο υαλοκαθαριστήρων στη θέση σταματήματος ➔ 1.127. Ελέγξτε εάν έχουν στερεωθεί καλά τα εξωτερικά εξαρτήματα, οι πρόσθετοι προβολείς και οι καθρέφτες οπισθοπορείας, στη συνέχεια, βεβαιωθείτε ότι τα μάκτρα των υαλοκαθαριστήρων είναι ασφαλισμένα με κολητική ταινία.

Αφαιρέστε την κεραία του ραδιοφώνου, εάν το αυτοκίνητο διαθέτει τέτοιο εξοπλισμό.

Αφαιρέστε την αυτοκόλλητη ταινία και επανατοποθετήστε την κεραία μόλις ολοκληρώσετε το πλύσιμο.

### Καθαρισμός των προβολέων, αισθητήρων και καμερών

Χρησιμοποιήστε ένα μαλακό πανί ή βαμβάκι. Εάν αυτό δεν είναι αρκετό, βρέξτε το ελαφρά σε διάλυμα σαπουνιού με νερό, στη συνέχεια ξεπλύνετε το πάντοτε με ένα μαλακό πανί ή βαμβάκι.

Τελειώστε σκουπίζοντας απαλά με ένα στεγνό μαλακό πανί.

**Μην χρησιμοποιείτε καθαριστικά προϊόντα με βάση το οινόπνευμα ή εργαλεία (π.χ.: ξύστρα).**

### Καθαρισμός αυτοκόλλητων, διακοσμητικών μεμβρανών Κ.ΛΠ.

#### Τι πρέπει να κάνετε

Χρησιμοποιήστε ένα μαλακό πανί ή βαμβάκι. Βρέξτε το με σαπουνόνερο και, στη συνέχεια, σκουπίστε πάντα με ένα μαλακό πανί ή βαμβάκι.

Τελειώστε σκουπίζοντας απαλά με ένα στεγνό μαλακό πανί.

#### Τι δεν πρέπει να κάνετε

Χρησιμοποιήστε προϊόντα καθαρισμού με βάση το αλκοόλ. Χρησιμοποιήστε σκεύη (π.χ. ξύστρα). Σκληρό τρίψιμο.



Πλύσιμο της περιοχής με συσκευή καθαρισμού υψηλής πίεσης.

## ΣΥΝΤΗΡΗΣΗ ΕΣΩΤΕΡΙΚΩΝ ΔΙΑΚΟΣΜΗΤΙΚΩΝ (1/2)

Η καλή συντήρηση του αυτοκινήτου επιτρέπει την διατήρηση της καλής του κατάστασης για μεγαλύτερο χρονικό διάστημα. Συνιστάται λοιπόν, η καλή συντήρηση του εσωτερικού του αυτοκινήτου σε τακτική βάση.

Οι λεκέδες πρέπει πάντοτε να αφαιρούνται γρήγορα.

Όποια και αν είναι η φύση του λεκέ στην επένδυση, χρησιμοποιήστε **κρύο** (ή χλιαρό) **σαπουνόνερο με φυσικό σαπούνι**.

**Αποφύγετε τη χρήση απορρυπαντικών (π.χ. υγρό πιάτων, προϊόντα σε σκόνη, προϊόντα με βάση το οινόπνευμα κ.λπ.).**

Χρησιμοποιήστε ένα μαλακό πανί.

Ξεπλύνετε και απομακρύνετε τα υπολείμματα με ένα απορροφητικό πανί.

### Πρόσοψη πολυμέσων

Η συντήρηση της οθόνης ενδέχεται να εξαρτάται από τον τύπο του εξοπλισμού πολυμέσων. Για περαιτέρω πληροφορίες, ανατρέξτε στις οδηγίες χρήσης πολυμέσων.

### Τζάμια οργάνων του ταμπλό

(π.χ.: Καντράν, ρολόι, οθόνη εξωτερικής θερμοκρασίας, οθόνη ραδιοφώνου κ.λπ.)

Χρησιμοποιήστε ένα μαλακό πανί ή βαμβάκι.

Εάν αυτό δεν είναι αρκετό για να καθαρίσουν, χρησιμοποιήστε ένα μαλακό πανί (ή βαμβάκι) ελαφρά μουσκεμένο σε διάλυμα σαπουνιού με νερό και, στη συνέχεια, σφουγγίστε με ένα άλλο υγρό μαλακό πανί ή βαμβάκι.

Τελειώστε σκουπίζοντας **απαλά** με ένα στεγνό μαλακό πανί.

**Μην χρησιμοποιείτε τα προϊόντα με βάση την αλκοόλη ή/και υγρά ψεκασμού στην περιοχή.**

### Ζώνες ασφαλείας

Πρέπει να διατηρούνται καθαρές.

Χρησιμοποιείτε είτε προϊόντα εγκεκριμένα από τις Τεχνικές Υπηρεσίες μας (μπουτίκ της μάρκας) είτε ένα σφουγγάρι με χλιαρό νερό και σαπούνι και στεγνώστε τες με ένα στεγνό πανί.

**Απαγορεύεται η χρήση διαλυτικών απορρυπαντικών ή βαφής.**

### Υφάσματα (καθίσματα, επένδυση θυρών κ.λπ.)

Ξεσκονίζετε **τακτικά** τα υφάσματα.

### Υγροί λεκέδες

Χρησιμοποιήστε νερό με σαπούνι.

Με τη βοήθεια ενός μαλακού απορροφητικού πανιού ταμπονάρετε απαλά (χωρίς τρίψιμο) τον λεκέ. Στη συνέχεια, ξεβγάλετε και επαναλάβετε προς απορρόφηση του περισεύματος.

### Σκληροί ή παχύρρευστοι λεκέδες

Αφαιρέστε **αμέσως** και με προσοχή την περίσσεια στερεού ή παχύρρευστου υλικού χρησιμοποιώντας σπάτουλα (με κίνηση από τα άκρα προς το κέντρο για να αποφύγετε την εξάπλωση του λεκέ).

Σε περίπτωση υγρού λεκέ, καθαρίστε όπως υποδεικνύεται.

### Ειδικά για τις καραμέλες και τις τσίχλες

Τοποθετήστε ένα παγάκι επάνω στον λεκέ για να στερεοποιηθεί και, στη συνέχεια, ακολουθήστε τη διαδικασία που υποδεικνύεται για την αφαίρεση στερεών λεκέδων.

Για συμβουλές σχετικά με την συντήρηση του εσωτερικού του αυτοκινήτου και/ή για οποιοδήποτε ζήτημα που μπορεί να προκύψει, συμβουλευθείτε ένα Επίσημο Συνεργείο της μάρκας.

## ΣΥΝΤΗΡΗΣΗ ΕΣΩΤΕΡΙΚΩΝ ΔΙΑΚΟΣΜΗΤΙΚΩΝ (2/2)

### Αποσυναρμολόγηση/ Συναρμολόγηση αφαιρούμενου προϋπάρχοντος εξοπλισμού του αυτοκινήτου

Σε περίπτωση που πρέπει να αφαιρέσετε τμήματα του εξοπλισμού του αυτοκινήτου για να καθαρίσετε την καμπίνα επιβατών (για παράδειγμα τα πατάκια), θα πρέπει πάντοτε να τα επανατοποθετείτε σωστά και από τη σωστή πλευρά (π.χ. το πατάκι του οδηγού θα πρέπει να επανατοποθετείται στην πλευρά του οδηγού) και να τα διατηρείτε στην ίδια θέση με τα τμήματα που παραδόθηκαν με τον εξοπλισμό (για παράδειγμα, το πατάκι του οδηγού πρέπει να διατηρείται μαζί με τα τμήματα στερέωσης που είχαν προεγκατασταθεί).

Σε κάθε περίπτωση, με το αυτοκίνητο ακινητοποιημένο, βεβαιωθείτε ότι τίποτα δεν εμποδίζει την οδήγηση (εμπόδια στο πάτημα των πεντάλ, σφηνωμένο τακούι στο πατάκι, κ.λπ...).

### Τι δεν πρέπει να κάνετε

Μην τοποθετείτε αντικείμενα όπως αποσμητικό, αρώματα, κ.λπ... στο ύψος των αεραγωγών διότι μπορεί να προκαλέσουν ζημιά στην επένδυση του ταμπλό.



Χρήση μηχανημάτων καθαρισμού υψηλής πίεσης ή σπρέι στο εσωτερικό της καμπίνας επιβατών:

εάν δεν λάβετε προφυλάξεις κατά τη χρήση, ενδέχεται να βλάψετε, μεταξύ άλλων, την καλή λειτουργία των ηλεκτρικών και ηλεκτρονικών εξαρτημάτων που υπάρχουν στο αυτοκίνητο.

## Κεφάλαιο 5: Πρακτικές συμβουλές


Σκασμενο ελαστικο, εφεδρικός τροχος	5.2
Κιτ επισκευης ελαστικων	5.4
Εργαλεία	5.8
Τάσι τροχού, τροχός	5.9
Αντικατάσταση των τροχών	5.10
Ελαστικά (ασφάλεια ελαστικών, τροχοί, χειμερινή χρήση)	5.12
Μπαταρία	5.15
Ασφαλειες	5.17
Προβολείς και φώτα θέσης (αντικατάσταση λαμπτήρων)	5.19
Πίσω φώτα: αντικατάσταση λαμπτήρων	5.21
Πλαϊνά φλας (αντικατάσταση λαμπτήρων)	5.24
Εσωτερικός φωτισμός: αντικατάσταση λαμπτήρων	5.25
Κλειδί, τηλεχειριστήριο με ραδιοσυχνότητα: Μπαταρία	5.28
Έξυπνο Κλειδί: μπαταρία	5.30
Αξεσουαρ	5.32
Υαλοκαθαριστήρες (αντικατάσταση μάκτρων)	5.33
Ρυμούλκα	5.36
Προεγκατασταση ραδιοφωνου	5.39
Πρόβλημα λειτουργίας	5.40
	5.1

## ΣΚΑΣΜΕΝΟ ΕΛΑΣΤΙΚΟ, ΕΦΕΔΡΙΚΟΣ ΤΡΟΧΟΣ (1/2)

### Εάν σας σκάσει λάστιχο

Ανάλογα με το αυτοκίνητο, έχετε στη διάθεσή σας ένα κιτ επισκευής ελαστικών ή έναν εφεδρικό τροχό (συμβουλευθείτε τις επόμενες σελίδες).

### Αυτοκίνητο εξοπλισμένο με μηχανισμό ειδοποιήσεων απώλειας πίεσης ελαστικών

Σε περίπτωση χαμηλής πίεσης (σκασμένο ελαστικό, ξεφούσκωτο ελαστικό κ.λπ.), στο καντράν ανάβει το ενδεικτικό  2.26.



Σε περίπτωση στάθμευσης στην άκρη του δρόμου, είναι απαραίτητο να ενημερώσετε τους υπόλοιπους οδηγούς για την παρουσία του αυτοκινήτου σας, χρησιμοποιώντας ένα τρίγωνο ασφαλείας ή με όποια άλλα μέσα επιβάλλει η τοπική νομοθεσία της χώρας στην οποία βρίσκεστε.

Σε ορισμένες περιπτώσεις (σκασμένο πίσω ελαστικό, αυτοκίνητο φορτωμένο με εξοπλισμό ρυμούλκησης, κ.λπ.) ενδέχεται να χρειαστεί να ανυψώσετε πρώτα το αυτοκίνητο (από το σημείο ανύψωσης που βρίσκεται πιο κοντά στον αντίστοιχο τροχό) ώστε να μπορέσετε να αποκτήσετε πρόσβαση στον εφεδρικό τροχό.



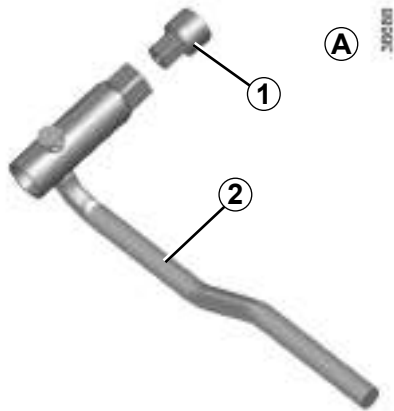
Εάν ο εφεδρικός τροχός παραμένει ο ίδιος για πολλά χρόνια, ελέγξτε, σε ένα Επίσημο Συνεργείο, ότι εξακολουθεί να είναι λειτουργικός και ότι μπορεί να χρησιμοποιηθεί χωρίς κίνδυνο.

### Αυτοκίνητο εξοπλισμένο με εφεδρικό τροχό διαφορετικό από τους υπόλοιπους τέσσερις τροχούς:

- Μην τοποθετείτε ποτέ περισσότερους από έναν εφεδρικούς τροχούς στο ίδιο αυτοκίνητο.
- Επειδή το σκασμένο ελαστικό είναι φαρδύτερο από αυτό του εφεδρικού τροχού, η απόσταση του αυτοκινήτου από το έδαφος είναι μικρότερη.
- Αντικαταστήστε το συντομότερο τον εφεδρικό τροχό με έναν τροχό ίδιο με τον αρχικό.
- Κατά τη χρήση, η οποία πρέπει να είναι προσωρινή, η ταχύτητα οδήγησης δεν πρέπει να υπερβαίνει την ταχύτητα που αναγράφεται στην ετικέτα επάνω στον τροχό.
- Η τοποθέτηση αυτού του τροχού μπορεί να τροποποιήσει τη συνηθισμένη συμπεριφορά του αυτοκινήτου σας. Αποφεύγετε τις απότομες επιταχύνσεις και επιβραδύνσεις και μειώστε την ταχύτητά σας στις στροφές.
- Εάν πρέπει να χρησιμοποιήσετε αλυσίδες χιονιού, τοποθετήστε τον εφεδρικό τροχό στον πίσω άξονα και ελέγξτε την πίεση των ελαστικών.



## ΣΚΑΣΜΕΝΟ ΕΛΑΣΤΙΚΟ, ΕΦΕΔΡΙΚΟΣ ΤΡΟΧΟΣ (2/2)

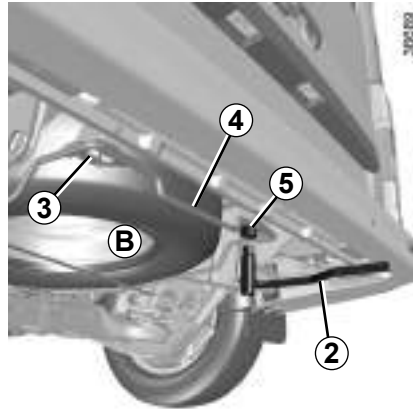


### Εφεδρικός τροχός

Σε εξοπλισμένα οχήματα, **χρησιμοποιήστε το εργαλείο A** που περιλαμβάνει:

- το μπουλονόκλειδο **2**,
- για ορισμένες εκδόσεις, άκρο ειδικού τύπου **1** (που πρέπει να προστεθεί).

Τα εξαρτήματα αυτά βρίσκονται μέσα στην εργαλειοθήκη ➔ 5.8.



### Για να βγάλετε τον εφεδρικό τροχό B

Με το εργαλείο **A** ξεβιδώστε εντελώς το παξιμάδι **5** (δεξιά πλευρά) και μερικώς το παξιμάδι **3** (αριστερή πλευρά) μέχρι να ελευθερωθεί η εγκοπή του πλαισίου υποδοχής **4** του παξιμαδιού **3**.

Μετακινήστε τον εφεδρικό τροχό πάνω/κάτω και αριστερά/δεξιά για να τον ελευθερώσετε.

Ανάλογα με το αυτοκίνητο, οι οδηγίες που βρίσκονται μέσα στην εργαλειοθήκη υπενθυμίζουν αυτές τις υποδείξεις.

### Για να επανατοποθετήσετε τον εφεδρικό τροχό B

Ακολουθήστε την αντίστροφη διαδικασία. Βεβαιωθείτε ότι το πλαίσιο υποδοχής **4** βρίσκεται στη σωστή θέση, πριν βιδώσετε τα παξιμάδια **3** και **5**.

**Σημείωση:** μην τοποθετείτε τα τάσια στον εφεδρικό τροχό έκτακτης ανάγκης για να μην κρύψετε το μήνυμα ασφαλείας που αναγράφεται στην ετικέτα στον εφεδρικό τροχό έκτακτης ανάγκης. Το μήνυμα υποδεικνύει ένα όριο ταχύτητας της τάξης των 80 χλμ./ώρα. Τηρήστε τα όρια που έχουν τεθεί σύμφωνα με τη νομοθεσία της χώρας στην οποία βρίσκεστε.



Μην αγγίζετε το σύστημα της εξάτμισης.

**Κίνδυνος εγκαυμάτων.**

## ΚΙΤ ΕΠΙΣΚΕΥΗΣ ΕΛΑΣΤΙΚΩΝ (1/4)

82706



Το κιτ επισκευάζει τα ελαστικά που έχουν υποστεί ζημιά στο πέλμα **A** από αντικείμενα μικρότερα από 4 χιλιοστά. Δεν επισκευάζει τα σκασίματα όλων των τύπων, όπως κοψίματα μεγαλύτερα από 4 χιλιοστά, ούτε κοψίματα στο πλάι **B** του ελαστικού...

Βεβαιωθείτε, επίσης, ότι η ζάντα του αυτοκινήτου σας βρίσκεται σε καλή κατάσταση.

Μην επιχειρήσετε να αφαιρέσετε το ξένο σώμα που προκάλεσε το σκάσιμο, εάν αυτό βρίσκεται ακόμη μέσα στο ελαστικό.



Μη χρησιμοποιείτε το κιτ επισκευής ελαστικών εάν το ελαστικό έχει καταστραφεί μετά από οδήγηση με σκασμένο ελαστικό.

Συνεπώς, ελέγξτε με προσοχή τις πλευρές των ελαστικών πριν από οποιαδήποτε επέμβαση.

Παρομοίως, η οδήγηση με ελαφρώς έως και εντελώς ξεφούσκωτα (ή σκασμένα) ελαστικά συνεπάγεται κινδύνους για την ασφάλεια, οι οποίοι ενδέχεται να είναι μη αναστρέψιμοι.

### Αυτή η επισκευή είναι προσωρινή.

Ένα σκασμένο ελαστικό πρέπει να εξετάζεται (και να επισκευάζεται εάν γίνεται) από έναν ειδικό το συντομότερο δυνατό.

Κατά την αντικατάσταση ενός ελαστικού που έχει επισκευαστεί με αυτό το κιτ, πρέπει να ειδοποιήσετε τον ειδικό ότι έχει πραγματοποιηθεί τέτοια επισκευή.

Κατά την οδήγηση, ενδέχεται να αισθανθείτε έναν κραδασμό λόγω της παρουσίας του προϊόντος μέσα στο ελαστικό.



Το κιτ είναι εγκεκριμένο μόνο για το φούσκωμα των ελαστικών του αυτοκινήτου το οποίο είναι εξοπλισμένο, από το εργοστάσιο, με αυτό το κιτ.

Σε καμία περίπτωση δεν πρέπει να χρησιμοποιηθεί για το φούσκωμα των ελαστικών άλλου αυτοκινήτου ή για οποιοδήποτε άλλο φουσκωτό αντικείμενο (σωσίβιο, βάρκα...).

Αποφεύγετε την εκτόξευση του προϊόντος στο δέρμα, κατά το χειρισμό της φιάλης του προϊόντος επισκευής. Εάν ωστόσο διαφύγουν σταγόνες, ξεπλύνετε με άφθονο νερό

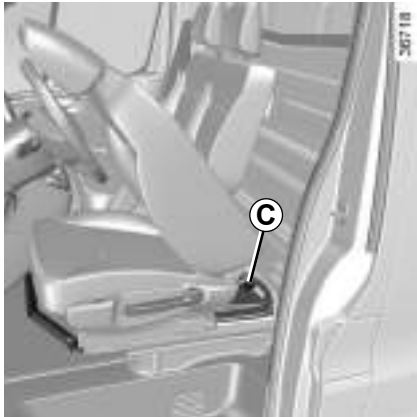
Μην αφήνετε το κιτ επισκευής σε σημείο στο οποίο έχουν πρόσβαση παιδιά.

Μην πετάτε οπουδήποτε τις κενές φιάλες. Παραδίδετέ τες σε ένα Επίσημο Συνεργείο της μάρκας ή σε έναν οργανισμό επιφορτισμένο με την περισυλλογή τους.

Η φιάλη έχει περιορισμένη διάρκεια ζωής, η οποία αναγράφεται πάνω στην ετικέτα της. Ελέγχετε την ημερομηνία λήξης.

Μεταβείτε σε ένα Επίσημο Συνεργείο της μάρκας για να αντικαταστήσετε το σωληνάκι φουσκώματος και τη φιάλη του προϊόντος επισκευής.


## ΚΙΤ ΕΠΙΣΚΕΥΗΣ ΕΛΑΣΤΙΚΩΝ (2/4)



Ανάλογα με το αυτοκίνητο, εάν σας σκάσει ελαστικό, χρησιμοποιήστε το κιτ που βρίσκεται κάτω από το κάθισμα του οδηγού.

Για να το βγάλετε, μετακινήστε όσο το δυνατόν πιο μπροστά το κάθισμα και κλίνετε την πλάτη. Ξεβιδώστε τη βίδα στερέωσης **C** της θήκης και έπειτα περιστρέψτε την για να την βγάλετε.

**Αυτοκίνητο εξοπλισμένο με μηχανισμό ειδοποιήσεων απώλειας πίεσης ελαστικών**

Σε περίπτωση χαμηλής πίεσης (σκασμένο ελαστικό, ξεφούσκωτο ελαστικό κ.λπ.), στο καντράν ανάβει το ενδεικτικό  → 2.26.

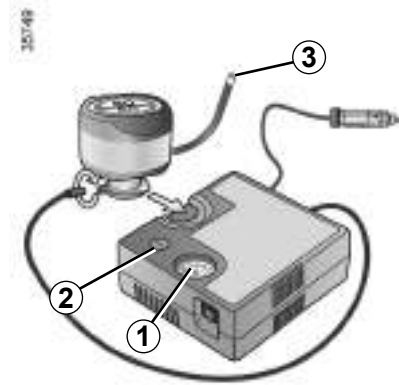


Πριν χρησιμοποιήσετε το κιτ, παρκάρετε το αυτοκίνητο έτσι ώστε να βρίσκεται αρκετά μακριά από την περιοχή της κυκλοφορίας, ενεργοποιήστε τα αλάρμ και δέστε το χειρόφρενο, κατεβάστε όλους τους επιβάτες από το αυτοκίνητο κρατώντας τους μακριά από την περιοχή της κυκλοφορίας.



Σε περίπτωση στάθμευσης στην άκρη του δρόμου, είναι απαραίτητο να ενημερώσετε τους υπόλοιπους οδηγούς για την παρουσία του αυτοκινήτου σας, χρησιμοποιώντας ένα τρίγωνο ασφαλείας ή με όποια άλλα μέσα επιβάλλει η τοπική νομοθεσία της χώρας στην οποία βρίσκεστε.

## ΚΙΤ ΕΠΙΣΚΕΥΗΣ ΕΛΑΣΤΙΚΩΝ (3/4)



### Με τον κινητήρα σε λειτουργία και το χειρόφρενο δεμένο,

- Αποσυνδέστε τυχόν αξεσουάρ που είναι συνδεδεμένα στις πρίζες αξεσουάρ του αυτοκινήτου,
- **ανατρέξτε στις πληροφορίες σχετικά με τον συμπιεστή του κιτ πλήρωσης** που βρίσκεται κάτω από το κάθισμα του οδηγού και ακολουθήστε τις οδηγίες,
- φουσκώστε το ελαστικό με τη συνιστώμενη πίεση ➔ 4.10;

- μετά από ένα μέγιστο χρόνο **15** λεπτών, σταματήστε το φούσκωμα για να διαβάσετε την πίεση (στο μανόμετρο **1**),

**Σημείωση:** ενώ η φιάλη αδειάζει (περίπου 30 δευτερόλεπτα), το μανόμετρο **1** εμφανίζει στιγμιαία πίεση έως **6 bar**, στη συνέχεια η πίεση πέφτει.

- Προσαρμόστε την πίεση: για να την αυξήσετε, συνεχίστε το φούσκωμα με το κιτ. Για να την μειώσετε, πιέστε το πλήκτρο **2**.

**Εάν δεν έχει επιτευχθεί ελάχιστη πίεση 1,8 bar μετά από 15 λεπτά, η επισκευή δεν είναι δυνατή, μην οδηγήσετε το αυτοκίνητο, καλέστε ένα Επίσημο Συνεργείο της μάρκας.**



Κανένα αντικείμενο δεν πρέπει να βρίσκεται στα πόδια του οδηγού: σε περίπτωση απότομου φρεναρίσματος, τα αντικείμενα αυτά μπορεί να γλιστρήσουν κάτω από τα πεντάλ και να εμποδίσουν τη χρησιμοποίησή τους.

Όταν το ελαστικό φουσκώσει σύμφωνα με τις προδιαγραφές, αφαιρέστε το κιτ: ξεβιδώστε αργά το ακροφύσιο φουσκώματος του δοχείου **3** για να αποφύγετε τυχόν πιτσιλίσματα προϊόντος και φυλάξτε το δοχείο σε πλαστική συσκευασία για να αποφύγετε τυχόν διαρροές προϊόντος.

- Κολλήστε την ετικέτα συστάσεων οδηγησης σε σημείο ορατό από τον οδηγό επάνω στο ταμπλό.
- Τακτοποιήστε το κιτ.
- Στο τέλος του πρώτου σταδίου φουσκώματος, το ελαστικό θα χάνει πάντα, είναι υποχρεωτικό να πραγματοποιείτε μια διδρομή για να κλείσετε την τρύπα.
- Ξεκινήστε αμέσως και οδηγήστε με ταχύτητα 20 έως 60 χλμ./ώρα ώστε το προϊόν να κατανεμηθεί ομοιόμορφα στο εσωτερικό του ελαστικού και, στη συνέχεια, μετά από απόσταση 3 χλμ., σταματήστε και ελέγξτε την πίεση.
- Εάν η πίεση είναι υψηλότερη από 1,3 bar αλλά χαμηλότερη από τη συνιστώμενη πίεση (βλ. την ετικέτα που είναι κολλημένη στο πλαίσιο της πόρτας του οδηγού), ρυθμίστε την. Σε αντίθετη περίπτωση, απευθυνθείτε σε εξουσιοδοτημένο αντιπρόσωπο: το ελαστικό δεν επισκευάζεται.

## ΚΙΤ ΕΠΙΣΚΕΥΗΣ ΕΛΑΣΤΙΚΩΝ (4/4)

### Προφύλαξη χρήσης του κιτ

Το κιτ δεν πρέπει να λειτουργεί για περισσότερα από 15 λεπτά συνεχόμενα.

Πρέπει να γίνει αντικατάσταση της φιάλης μετά την πρώτη χρήση ακόμα και εάν υπάρχει υγρό εντός της.



Μετά από την επισκευή με το κιτ, δεν πρέπει να διανύσετε περισσότερα από 200 χλμ. Επί πλέον, μειώστε την ταχύτητά σας και, ούτως ή άλλως, μην υπερβαίνετε τα 80 χλμ./ώρα. Η ετικέτα που πρέπει να κολλήσετε σε μια ορατή θέση στο ταμπλό σας υπενθυμίζει αυτήν την οδηγία.

Ανάλογα με τη χώρα ή την τοπική νομοθεσία, οποιοδήποτε ελαστικό έχει επισκευαστεί με το κιτ επισκευής ελαστικών πρέπει να αντικατασταθεί.



Προσοχή, τυχόν απώλεια ή εσφαλμένο βίδωμα μιας τάπας βαλβίδας ενδέχεται να βλάψει τη στεγανότητα των ελαστικών και να προκαλέσει απώλειες πίεσης.

Οι τάπες βαλβίδων πρέπει να είναι πάντοτε ίδιες με τις εργοστασιακές και εντελώς βιδωμένες.

## ΕΡΓΑΛΕΙΑ

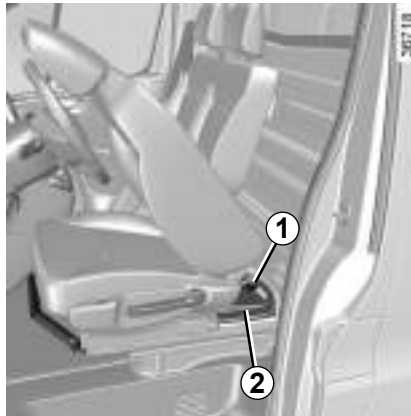


Μην αφήνετε ποτέ τα εργαλεία ατακτοποιητά μέσα στο αυτοκίνητο: Υπάρχει κίνδυνος να εκτιναχθούν σε περίπτωση φρεναρίσματος. Μετά από τη χρήση, φροντίστε να επανατοποθετήσετε σωστά τα εργαλεία στη θήκη τους κι έπειτα τοποθετήστε την σωστά στην υποδοχή της για να μειώσετε τον κίνδυνο τραυματισμών.

Ο γρύλος προορίζεται για την αλλαγή τροχού. Σε καμία περίπτωση, δεν πρέπει να χρησιμοποιείται για τη διεξαγωγή επισκευής ή για την πρόσβαση κάτω από το αυτοκίνητο.



Κανένα αντικείμενο δεν πρέπει να βρίσκεται πάνω στο δάπεδο (στη θέση του οδηγού): πράγματι, σε περίπτωση απότομου φρεναρίσματος, αυτά τα αντικείμενα μπορεί να γλιστρήσουν κάτω από τα πεντάλ και να εμποδίσουν τη χρησιμοποίησή τους.

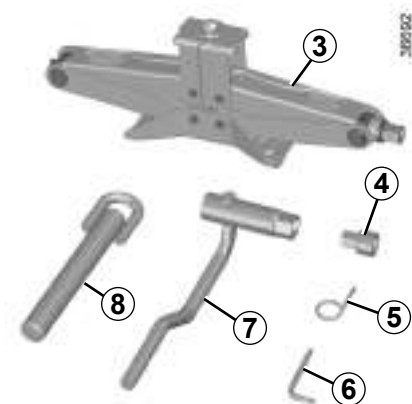


Τα εργαλεία που περιλαμβάνονται στην εργαλειοθήκη εξαρτώνται από το αυτοκίνητο. Η εργαλειοθήκη **2** βρίσκεται κάτω από το κάθισμα του οδηγού. Για την βγάλετε έξω, μετακινήστε το κάθισμα προς τα εμπρός και κατεβάστε την πλάτη του καθίσματος ➔ 1.39. Ξεβιδώστε τη βίδα στερέωσης **1** της θήκης και έπειτα περιστρέψτε την για να την βγάλετε.

### Γρύλος 3

Ξαναδιπλώστε τον σωστά πριν τον επανατοποθετήσετε μέσα στην υποδοχή του (φροντίστε να επανατοποθετήσετε σωστά τη μαβίβελα).

### Αντικλεπτικό καρυδάκι μπουλονιού τροχού 4



### Κλειδί για τα τάσια 5

Χρησιμοποιήστε το για να αφαιρέσετε τα τάσια.

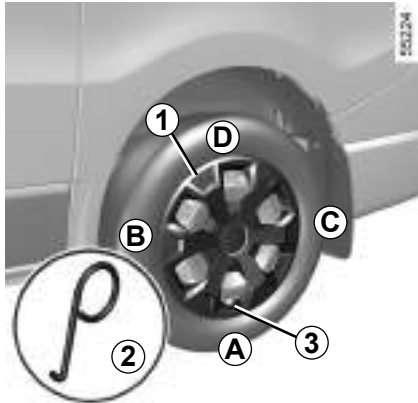
### Σπαστό κλειδί 6

### Μπουλονόκλειδο 7

Με αυτό μπορείτε να σφίξετε ή να ξεσφίξετε τα μπουλόνια των τροχών και το πλαίσιο υποδοχής του εφεδρικού τροχού.

### Άγκιστρο ρυμούλκησης 8 ➔ 5.36

## ΤΑΣΙ ΤΡΟΧΟΥ, ΤΡΟΧΟΣ

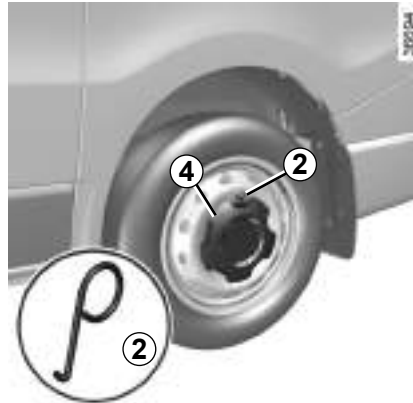


### Τάσι 1

Αφαιρέστε το με τη βοήθεια του κλειδιού για τα τάσι 2 (βρίσκεται μέσα στην εργαλειοθήκη) βάζοντας το γάντζο σε ένα από τα περιφερειακά ανοίγματα που διαθέτει το τάσι.

Για να το επανατοποθετήσετε, προσανατολίστε το σε σχέση με τη βαλβίδα 3

Πιέστε τα άγκιστρα συγκράτησης μέχρι τέρμα, ξεκινώντας από την πλευρά της βαλβίδας A, στη συνέχεια B και C και τερματίζοντας στην πλευρά D απέναντι από τη βαλβίδα.



### Τάσι 4

Ξεκουμπώστε το με το κλειδί για τα τάσι 2 (που βρίσκεται μέσα στην εργαλειοθήκη) βάζοντας τον γάντζο στο τάσι, στο περιφερειακό του άνοιγμα.

Για να το ξαναβάλετε, τοποθετήστε τις 5 στερεώσεις του απέναντι από τα 5 μπουλόνια στερέωσης του τροχού και πιέστε με δύναμη το τάσι στο κέντρο του για το κουμπώσετε στον τροχό.



Μην αφήνετε ποτέ τα εργαλεία ατακτοποιητά μέσα στο αυτοκίνητο: Υπάρχει κίνδυνος να εκτιναχθούν σε περίπτωση φρεναρίσματος. Μετά από τη χρήση, φροντίστε να επανατοποθετήσετε σωστά τα εργαλεία στη θήκη τους κι έπειτα τοποθετήστε την σωστά στην υποδοχή της **για να μειώσετε τον κίνδυνο τραυματισμών.**

## ΑΛΛΑΓΗ ΤΡΟΧΟΥ (1/2)



Ενεργοποιήστε τα αλάμ.

Παρκάρετε το αυτοκίνητο μακριά από την κυκλοφορία σε οριζόντιο, μη ολισθηρό και σταθερό έδαφος.

Δέστε το χειρόφρενο και επιλέξτε μια ταχύτητα (πρώτη ή όπισθεν ή τη θέση **P** για τα αυτόματα κιβώτια ταχυτήτων).

Κατεβάστε όλους τους επιβάτες από το αυτοκίνητο κρατώντας τους μακριά από την περιοχή της κυκλοφορίας.



Σε περίπτωση στάθμευσης στην άκρη του δρόμου, είναι απαραίτητο να ενημερώσετε τους υπόλοιπους οδηγούς για την παρουσία του αυτοκινήτου σας, χρησιμοποιώντας ένα τρίγωνο ασφαλείας ή με όποια άλλα μέσα επιβάλλει η τοπική νομοθεσία της χώρας στην οποία βρίσκεστε.



Μην αφήνετε ποτέ τα εργαλεία ατακτοποιητά μέσα στο αυτοκίνητο: Υπάρχει κίνδυνος να εκτιναχθούν σε περίπτωση φρεναρίσματος. Μετά από τη χρήση, φροντίστε να επανατοποθετήσετε σωστά τα εργαλεία στη θήκη τους κι έπειτα τοποθετήστε την σωστά στην υποδοχή της για να μειώσετε τον κίνδυνο τραυματισμών.

Ο γρύλος προορίζεται για την αλλαγή τροχού. Σε καμία περίπτωση, δεν πρέπει να χρησιμοποιείται για τη διεξαγωγή επισκευής ή για την πρόσβαση κάτω από το αυτοκίνητο.

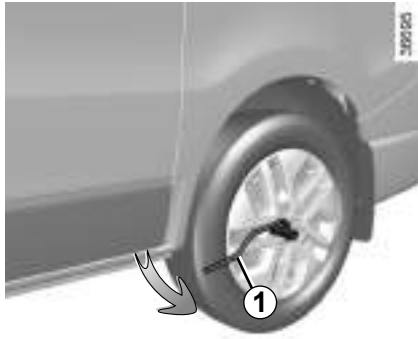


Εάν σας σκάσει λάστιχο, αντικαταστήστε τον τροχό το ταχύτερο δυνατό.

Ένα σκασμένο ελαστικό πρέπει να εξετάζεται (και να επισκευάζεται εάν γίνεται) από έναν ειδικό.



## ΑΛΛΑΓΗ ΤΡΟΧΟΥ (2/2)



Αφαιρέστε το τάσι ➔ 5.8.

Ξεμπλοκάρετε τα μπουλόνια του τροχού χρησιμοποιώντας το μπουλονόκλειδο **1**. Τοποθετήστε το κατά τέτοιο τρόπο ώστε να μπορείτε να το πιέσετε προς τα κάτω.

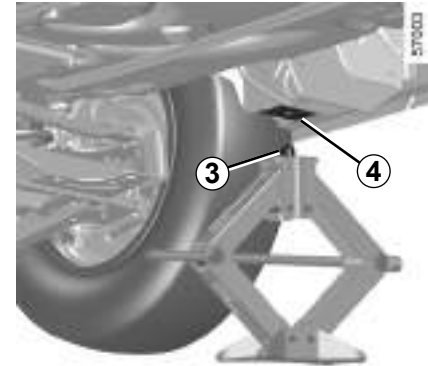
### Αντικλεπτικά μπουλόνια

Εάν χρησιμοποιείτε αντικλεπτικά μπουλόνια, τοποθετήστε αυτά τα μπουλόνια όσο το δυνατό πιο κοντά στη βαλβίδα (διαφορετικά μπορεί να μην είναι δυνατό να τοποθετήσετε το τάσι του τροχού).



Εισαγάγετε τον **2** γρύλο οριζόντια, έτσι ώστε η προεξοχή της κεφαλής του γρύλου **3** να συναντά την **4** σπή στο κάτω τμήμα του αμαξώματος και πλησιέστερα στον σχετικό τροχό.

Αρχίστε να βιδώνετε για να τοποθετήσετε σωστά τη βάση του γρύλου (πρέπει να βρίσκεται κάτω από το αυτοκίνητο και να είναι ευθυγραμμισμένη κάθετα προς την κεφαλή του γρύλου).



Ξεβιδώστε τα μπουλόνια και αφαιρέστε τον τροχό.

Τοποθετήστε τον εφεδρικό τροχό στη θέση του στην κεντρική πλήμηνη.

Σφίξτε τα μπουλόνια και κατεβάστε το γρύλο.

Με τους τροχούς στο έδαφος, σφίξτε πλήρως τα παξιμάδια και ελέγξτε το σφίξιμο το δυνατότερο δυνατό.

Τοποθετήστε το τάσι.

## ΕΛΑΣΤΙΚΑ (1/3)

Τα ελαστικά αποτελούν τη μοναδική επαφή του αυτοκινήτου με το δρόμο. Είναι, λοιπόν, απαραίτητο να τα διατηρείτε σε καλή κατάσταση.

Πρέπει υποχρεωτικά να συμμορφώνεστε με τις κατά τόπους διατάξεις του κώδικα οδικής κυκλοφορίας.



### Συντήρηση των ελαστικών

Τα ελαστικά πρέπει να βρίσκονται σε καλή κατάσταση και τα σκαλισμάτά του πέλματος να έχουν ικανοποιητικό βάθος. Τα ελαστικά που συνιστούν οι Τεχνικές Υπηρεσίες μας διαθέτουν δείκτες φθοράς, **1** δηλαδή **εξογκώματα-δείκτες ενσωματωμένους στο υλικό του πέλματος σε πολλά σημεία.**

Όταν το σκάλισμα των ελαστικών φαγωθεί μέχρι το σημείο των εξογκωμάτων-δεικτών, **αυτά γίνονται ορατά 2: τότε είναι πλέον απαραίτητο να αντικαταστήσετε τα ελαστικά σας, διότι το βάθος των σκαλισμάτων δεν υπερβαίνει τα 1,6 χιλ. με συνέπεια κακή πρόσφυση σε βρεγμένους δρόμους.**

Υπερβολική φόρτωση του αυτοκινήτου, μεγάλες διαδρομές σε αυτοκινητόδρομους, κυρίως με πολύ ζεστό καιρό καθώς και συχνή οδήγηση σε κακό οδόστρωμα συμβάλλουν στην ταχύτερη φθορά των ελαστικών και επηρεάζουν αρνητικά την ασφάλεια.



Οι απροσεξίες στην οδήγηση, όπως «χτυπήματα στο πεζοδρόμιο», μπορεί να προκαλέσουν φθορές στα ελαστικά και τις ζάντες καθώς και να απορρυθμίσουν το μπροστινό ή το πίσω σύστημα. Σε αυτήν την περίπτωση, ζητήστε έλεγχο της κατάστασής τους σε ένα Επίσημο Συνεργείο της μάρκας.

## ΕΛΑΣΤΙΚΑ (2/3)

### Πίεση ελαστικών

Τηρείτε τις συνιστώμενες πιέσεις των ελαστικών (συμπεριλαμβανομένου του εφεδρικού τροχού), ελέγχετε τις τουλάχιστον μια φορά το μήνα και πριν από κάθε μεγάλο ταξίδι (συμβουλευθείτε την ετικέτα που είναι κολλημένη στο πλαίσιο της πόρτας του οδηγού).



**Ανεπαρκείς πιέσεις** προκαλούν πρόωρη φθορά και υπερθέρμανση των ελαστικών, με όλες τις συνέπειες που έχουν τα παραπάνω στον τομέα της ασφάλειας:

- κακό κράτημα στο δρόμο,
- κίνδυνο κλαταρίσματος ή παραμόρφωσης.

Η πίεση ελαστικών εξαρτάται από το φορτίο και την ταχύτητα χρήσης. Ρυθμίστε τις πιέσεις σε συνάρτηση με τις συνθήκες χρήσης (συμβουλευθείτε την ετικέτα που είναι κολλημένη στο πλαίσιο της πόρτας του οδηγού).

Ελέγχετε την πίεση, όταν τα ελαστικά είναι κρύα: μη λαμβάνετε υπ' όψη σας την υψηλή πίεση που μετρήσατε με ζεστό καιρό ή μετά από διαδρομή όπου το αυτοκίνητο ανέπτυξε υψηλές ταχύτητες.

Εάν δεν είναι δυνατή η επαλήθευση της πίεσης με **κρύα** ελαστικά, θα πρέπει να προσαυξάνετε τις συνιστώμενες πιέσεις κατά **0,2 έως 0,3 bar** (ή **3 PSI**).

**Δεν πρέπει να ξεφουσκώνετε ποτέ ένα ζεστό ελαστικό.**




**Προσοχή**, τυχόν απώλεια ή εσφαλμένο βίδωμα μιας τάπας βαλβίδας ενδέχεται να βλάψει τη στεγανότητα των ελαστικών και να προκαλέσει απώλειες πίεσης

Οι τάπες βαλβίδων πρέπει να είναι πάντοτε ίδιες με τις εργοστασιακές και εντελώς βιδωμένες

### Αυτοκίνητο εξοπλισμένο με μηχανισμό ειδοποιήσεων απώλειας πίεσης ελαστικών

Σε περίπτωση χαμηλής πίεσης (σκάσιμο ελαστικό, ξεφούσκωτο ελαστικό κ.λπ.), στο

καντράν ανάβει το ενδεικτικό  → 2.26.

### Εναλλαγή (σταύρωμα) των τροχών

Δεν συνιστάται.

### ΕΦΕΔΡΙΚΟΣ ΤΡΟΧΟΣ → 5.10

## ΕΛΑΣΤΙΚΑ (3/3)

### Αντικατάσταση των ελαστικών



Για την ασφάλειά σας και την τήρηση της ισχύουσας νομοθεσίας.

Όταν χρειαστεί να αντικαταστήσετε τα ελαστικά, πρέπει πάντοτε να τοποθετείτε καινούργια της ίδιας αντιπροσωπείας, ίδιων διαστάσεων, τύπου και κατασκευής στον ίδιο άξονα.

**Πρέπει: είτε να έχουν τουλάχιστον ίση χωρητικότητα φορτίου και ίσο δείκτη ταχύτητας με τα αρχικά ελαστικά, ή να συνιστώνται από μια επίσημη αντιπροσωπεία.**

Η μη τήρηση αυτών των οδηγιών μπορεί να θέσει σε κίνδυνο την ασφάλειά σας και να καταστήσει παράνομο το αυτοκίνητο σας.

**Κίνδυνος απώλειας του ελέγχου του αυτοκινήτου.**



Η τοποθέτηση αλυσίδων είναι δυνατή μόνο σε ελαστικά ίδιων διαστάσεων με τα εργοστασιακά ελαστικά του αυτοκινήτου σας.

Η τοποθέτηση αλυσίδων είναι δυνατή μόνο εφόσον χρησιμοποιηθούν ειδικές αλυσίδες. Συμβουλευθείτε ένα Επίσημο Συνεργείο της μάρκας

### Χειμερινή οδήγηση

#### Αλυσίδες

**Για λόγους ασφαλείας, απαγορεύεται ρητά η τοποθέτηση αλυσίδων στον πίσω άξονα.**

Οποιαδήποτε τοποθέτηση ελαστικών μεγαλύτερου μεγέθους από τα εργοστασιακά **καθιστά αδύνατη την τοποθέτηση αλυσίδων.**

#### Ελαστικά «χιονιού» ή ειδικά ελαστικά

Συστήνεται να τα τοποθετείτε και στους τέσσερις τροχούς για να διατηρήσετε κατά το δυνατόν τη μέγιστη πρόσφυση του αυτοκινήτου σας.

**Προσοχή** αυτά τα ελαστικά έχουν ορισμένες φορές μία φορά κίνησης και ένα δείκτη μέγιστης ταχύτητας, που μπορεί να είναι χαμηλότερη από τη μέγιστη ταχύτητα του αυτοκινήτου σας.

### Ελαστικά με καρφιά

Αυτός ο τύπος ελαστικών χρησιμοποιείται για περιορισμένο χρονικό διάστημα, το οποίο καθορίζεται από την ισχύουσα νομοθεσία.

Είναι απαραίτητο να τηρείτε το όριο ταχύτητας που ορίζει η ισχύουσα νομοθεσία.

Τα ελαστικά αυτά πρέπει να τοποθετούνται τουλάχιστον στους δύο εμπρός τροχούς.

Σε κάθε περίπτωση, σας συνιστούμε να συμβουλευέστε ένα Επίσημο Συνεργείο της μάρκας για την επιλογή του πλέον κατάλληλου εξοπλισμού για το αυτοκίνητό σας.



**Δεν είναι δυνατή η τοποθέτηση αλυσίδων σε τροχούς 17”.**

Εάν επιθυμείτε να χρησιμοποιήσετε αλυσίδες, είναι απαραίτητο να προμηθευτείτε τον **ειδικό εξοπλισμό**.

Συμβουλευθείτε ένα Επίσημο Συνεργείο της μάρκας.

## ΜΠΑΤΑΡΙΑ: Βλάβη (1/2)



Μετακινείτε τη μπαταρία με προσοχή, διότι περιέχει θειικό οξύ που δεν πρέπει να έλθει σε επαφή με τα μάτια ή το δέρμα.

Εάν συμβεί κάτι τέτοιο, ξεπλύνετε με άφθονο νερό. Εάν χρειάζεται, συμβουλευθείτε ένα γιατρό.

Μην πλησιάζετε φλόγες, διάπυρες αιχμές και σπινθήρες στα στοιχεία της μπαταρίας: κίνδυνος έκρηξης.

Κατά τις επεμβάσεις κοντά στον κινητήρα, αυτός μπορεί να είναι ζεστός. Επί πλέον, είναι πιθανό να αρχίσει να λειτουργεί το βεντιλατέρ ανά πάσα στιγμή.

Το ενδεικτικό  που είναι ενσωματωμένο στο χώρο του κινητήρα σας το υπενθυμίζει.

**Κίνδυνος τραυματισμών**



Πριν από οποιαδήποτε ενέργεια στο χώρο του κινητήρα, πρέπει να κλείσετε τον διακόπτη ➔ 2.3.



Ορισμένες μπαταρίες μπορεί να παρουσιάζουν ιδιαιτερότητες σχετικές με την επαναφόρτισή τους. Συμβουλευθείτε ένα Επίσημο Συνεργείο της μάρκας.

Αποφεύγετε κάθε κίνδυνο σπινθήρα ο οποίος θα μπορούσε αμέσως να προκαλέσει έκρηξη. Φορτίζετε τη μπαταρία σε χώρο που αερίζεται καλά.

**Κίνδυνος σοβαρών τραυματισμών**

## Για να αποφύγετε τον κίνδυνο σπινθήρα

- Βεβαιωθείτε ότι οι ηλεκτρικές καταναλώσεις (πλαφονιέρες, κ.λπ..) είναι κλειστές πριν αποσυνδέσετε ή επανασυνδέσετε τη μπαταρία;
- κατά τη διάρκεια της φόρτισης, σταματήστε τη συσκευή φόρτισης πριν συνδέσετε ή αποσυνδέσετε τη μπαταρία;
- μην τοποθετείτε μεταλλικά αντικείμενα επάνω στη μπαταρία, για να μη δημιουργηθεί βραχυκύκλωμα μεταξύ των πόλων;
- περιμένετε πάντα τουλάχιστον ένα λεπτό, μετά από το σβήσιμο του κινητήρα, για να αποσυνδέσετε μια μπαταρία;
- φροντίστε να επανασυνδέετε σωστά τους πόλους μιας μπαταρίας μετά από την επανατοποθέτηση.

## Σύνδεση με φορτιστή

Η συσκευή φόρτισης πρέπει να είναι συμβατή με μπαταρία ονομαστικής τάσης 12 Volt.

Μην αποσυνδέετε τη μπαταρία όταν λειτουργεί ο κινητήρας. **Συμμορφωθείτε με τις οδηγίες χρήσης του κατασκευαστή της συσκευής φόρτισης μπαταρίας που χρησιμοποιείτε.**

## ΜΠΑΤΑΡΙΑ: Βλάβη (2/2)

### Εκκίνηση με μπαταρία άλλου αυτοκινήτου

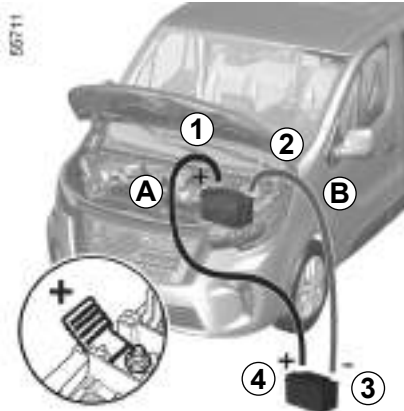
Για να ξεκινήσετε, εάν χρειαστεί να χρησιμοποιήσετε τη μπαταρία άλλου αυτοκινήτου, προμηθευτείτε τα κατάλληλα καλώδια (μεγάλης διατομής) από ένα Επίσημο Συνεργείο της μάρκας ή, εάν έχετε ήδη τα καλώδια εκκίνησης, βεβαιωθείτε ότι είναι σε καλή κατάσταση.

**Οι δύο μπαταρίες πρέπει να έχουν ίδια ονομαστική τάση: 12 Volt.** Η χωρητικότητα (σε αμπερώρια, Ah) της μπαταρίας που παρέχει τροφοδοσία πρέπει να είναι τουλάχιστον ίδια με αυτήν της αποφορτισμένης μπαταρίας.

Βεβαιωθείτε ότι δεν υπάρχει επαφή μεταξύ των αυτοκινήτων (κίνδυνος βραχυκυκλώματος κατά τη σύνδεση των θετικών πόλων) και ότι η αποφορτισμένη μπαταρία είναι καλά συνδεδεμένη. Κλείστε το διακόπτη του αυτοκινήτου σας.

Ανάλογα με το αυτοκίνητο, βγάλτε το κάλυμμα της μπαταρίας.

Συνδέστε το θετικό καλώδιο **A** με τον πόλο **1 (+)** κι έπειτα με τον πόλο **4 (+)** της μπαταρίας που παρέχει τροφοδοσία.

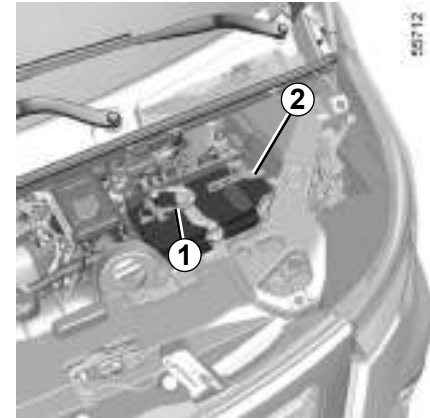


Συνδέστε το αρνητικό καλώδιο **B** με τον πόλο **3 (-)** της μπαταρίας που παρέχει τροφοδοσία κι έπειτα με τον πόλο **2 (-)** της αποφορτισμένης μπαταρίας.

Ξεκινήστε τον κινητήρα του αυτοκινήτου που παρέχει τροφοδοσία και κρατήστε τον σε μεσαίες στροφές.

Με τον κινητήρα σε λειτουργία, το μήνυμα «Η μπαταρία 12V φορτίζει» παραμένει στο καντράν για πέντε λεπτά περίπου.

Εάν ο κινητήρας του αυτοκινήτου σας δεν ξεκινήσει αμέσως, κλείστε τον διακόπτη του κινητήρα και περιμένετε μερικά δευτερόλεπτα πριν επαναλάβετε τη λειτουργία.



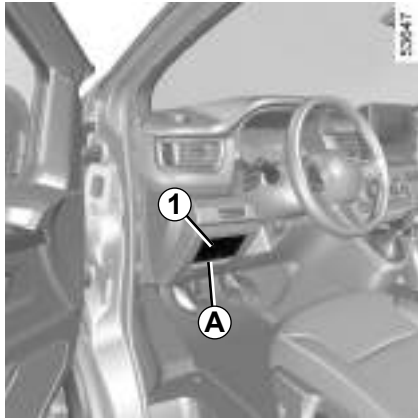
Με τον κινητήρα σε λειτουργία, αποσυνδέστε τα καλώδια **A** και **B** με την αντίστροφη σειρά (**2 - 3 - 4 - 1**).



Βεβαιωθείτε ότι δεν υπάρχει επαφή μεταξύ των καλωδίων **A** και **B** και ότι το θετικό καλώδιο **A** δεν βρίσκεται σε επαφή με κάποιο μεταλλικό εξάρτημα του αυτοκινήτου που παρέχει τροφοδοσία.

**Κίνδυνος τραυματισμών και/ή ζημιάς στο αυτοκίνητο.**

## ΑΣΦΑΛΕΙΕΣ (1/2)



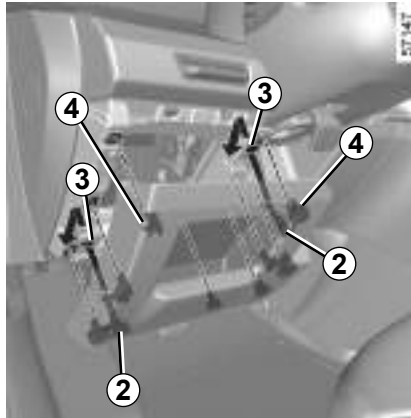
### Ασφάλειες στην καμπίνα

Σε περίπτωση μη λειτουργίας ενός ηλεκτρικού εξαρτήματος, ελέγξτε την κατάσταση των ασφαλειών.

Για πρόσβαση στις ασφάλειες, τραβήξτε το άκρο **A** του χώρου μικροαντικειμένων **1** σταθερά προς εσάς.

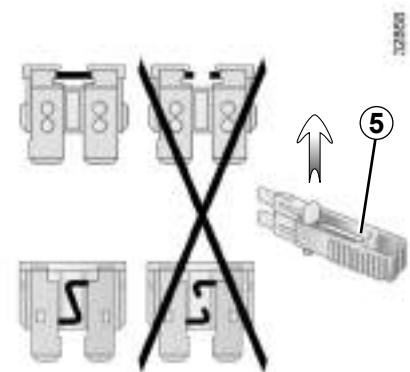
Για να επανατοποθετήσετε το χώρο μικροαντικειμένων **1**, συνδέστε τους πείρους κεντραρίσματος **2** στα ανοίγματα **3**. Στη συνέχεια, χαμηλώστε ελαφρώς το χώρο μικροαντικειμένων **1** για να ευθυγραμμίσει τα **4** κλιπ με τις αντίστοιχες εγχοπές τους.

Εφαρμόστε πίεση στο πάνω μέρος, στη μέση και στο κάτω μέρος του χώρου μικροαντικειμένων για να τον ασφαλίσετε σωστά.



Ελέγξτε την ασφάλεια που χρειάζεται και **αντικαταστήστε την**, εάν είναι απαραίτητο, **με μια ασφάλεια η οποία θα πρέπει οπωσδήποτε να έχει τα ίδια αμπέρ με την αρχική**.

Μια ασφάλεια πολύ υψηλών αμπέρ μπορεί να προκαλέσει υπερθέρμανση στο ηλεκτρικό κύκλωμα (κίνδυνος πυρκαγιάς) σε περίπτωση ατύχικης καταπόλωσης από ένα ηλεκτρικό εξάρτημα.



### Τσιμπίδι 1

Βγάλτε την ασφάλεια με το τσιμπίδι **5**, που βρίσκεται στην πίσω πλευρά της θυρίδας **1**.










Για να βγάλετε την ασφάλεια από το τσιμπίδι, γλιστρήστε τη στο πλάι.

Συνιστάται να μη χρησιμοποιείτε τις ελεύθερες θέσεις της ασφαλειοθήκης.

Ανάλογα με την τοπική νομοθεσία ή προληπτικά: προμηθευθείτε, από ένα Επίσημο Συνεργείο της μάρκας, ένα κουτί με πλήρες σετ εφεδρικών λαμπτήρων και σετ ασφαλειών.

**ΑΣΦΑΛΕΙΕΣ (2/2)****Αντιστοιχία ασφαλειών**

(η παρουσία και η θέση των ασφαλειών εξαρτάται από το επίπεδο εξοπλισμού του αυτοκινήτου)

Σύμβολο	Αντιστοιχία
	Πλυστική συσκευή παρμπρίζ
	Πρίζα αξεσουάρ πολυμέσων, οθόνη πολυμέσων
	Πρίζα μπροστινής και πίσω δεύτερης σειράς αξεσουάρ
	Ηχητική προειδοποίηση
	Πρίζα σύνδεσης
	Θερμαινόμενοι καθρέφτες οπισθοπορείας
	Φώτα στοπ, μονάδα ελέγχου καμπίνας
	Μονάδα ελέγχου καμπίνας, πίσω υαλοκαθαριστήρας, πίσω φώτα ομίχλης
	Φλας, φώτα αλάρμ, ανυψωμένα φώτα στοπ

Για να αναγνωρίσετε τις ασφάλειες, χρησιμοποιήστε την ετικέτα αντιστοιχίας ασφαλειών που βρίσκεται στον χώρο αποθήκευσης.

Ορισμένες ασφάλειες θα πρέπει να αντικαθίστανται μόνο από πιστοποιημένο επαγγελματία. Οι συγκεκριμένες ασφάλειες δεν αναγράφονται στην ετικέτα.


Μην επεμβαίνετε σε ασφάλειες που δεν απεικονίζονται στην ετικέτα.



## ΠΡΟΒΟΛΕΙΣ ΚΑΙ ΦΩΤΑ Θ'ΕΣΗΣ: αντικατάσταση λαμπτήρων (1/2)



Κατά τις επεμβάσεις κοντά στον κινητήρα, αυτός μπορεί να είναι ζεστός. Επί πλέον, είναι πιθανό να αρχίσει να λειτουργεί το βεντιλατέρ ανά πάσα στιγμή.

Το ενδεικτικό  που είναι ενσωματωμένο στο χώρο του κινητήρα σας το υπενθυμίζει.

**Κίνδυνος τραυματισμών**



Κάθε επέμβαση (ή μετατροπή) στο ηλεκτρικό κύκλωμα πρέπει να πραγματοποιείται από ένα Επίσημο Συνεργείο της μάρκας που έχει στη διάθεσή του όλα τα απαραίτητα ανταλλακτικά για την προσαρμογή. Μια λανθασμένη σύνδεση μπορεί να προκαλέσει ζημιά στην ηλεκτρική εγκατάσταση (καλωδίωση, όργανα και ιδίως στον εναλλάκτη).



Πριν από οποιαδήποτε ενέργεια στο χώρο του κινητήρα, πρέπει να κλείσετε τον διακόπτη ➔ 2.3.



### Φώτα ημέρας LED και φλας 1

Απευθυνθείτε σε ένα Επίσημο Συνεργείο της μάρκας.

### Φώτα πορείας (μεγάλη σκάλα) LED 2

Συμβουλευθείτε ένα Επίσημο Συνεργείο της μάρκας.

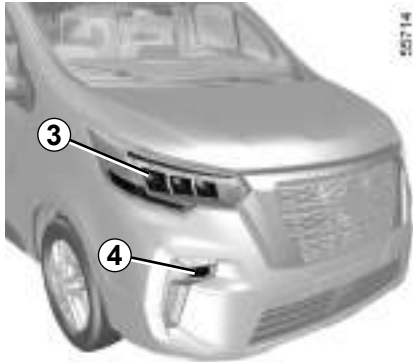


Οι λαμπτήρες βρίσκονται υπό πίεση και μπορεί να σκάσουν κατά την αντικατάσταση.

**Κίνδυνος τραυματισμών.**

Ανάλογα με την τοπική νομοθεσία ή προληπτικά: προμηθευθείτε, από ένα Επίσημο Συνεργείο της μάρκας, ένα κουτί με πλήρες σετ εφεδρικών λαμπτήρων και σετ ασφαλειών.

## ΠΡΟΒΟΛΕΙΣ ΚΑΙ ΦΩΤΑ Θ΄ΕΣΗΣ: αντικατάσταση λαμπτήρων (2/2)

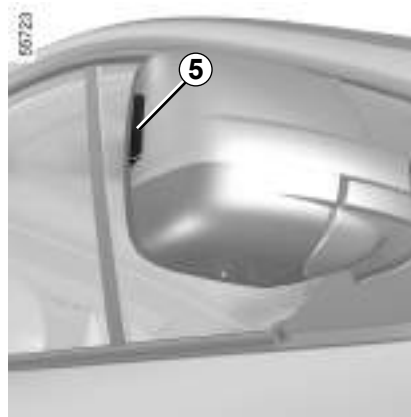


### Φώτα διασταύρωσης (μεσαία σκάλα) LED 3

Συμβουλευθείτε ένα Επίσημο Συνεργείο της μάρκας.

### Προβολείς ομίχλης LED 4

Απευθυνθείτε σε ένα Επίσημο Συνεργείο της μάρκας



### Πλευρικά φλας LED 5

Απευθυνθείτε σε ένα Επίσημο Συνεργείο της μάρκας

### Πρόσθετοι προβολείς

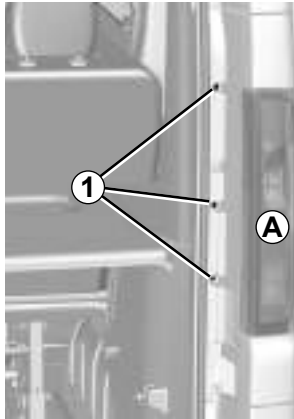
Εάν επιθυμείτε να εξοπλίσετε το αυτοκίνητό σας με προβολείς «ομίχλης» ή «μεγάλης εμβέλειας», συμβουλευθείτε ένα Επίσημο Συνεργείο της μάρκας.



Οι λαμπτήρες βρίσκονται υπό πίεση και μπορεί να σκάσουν κατά την αντικατάσταση.

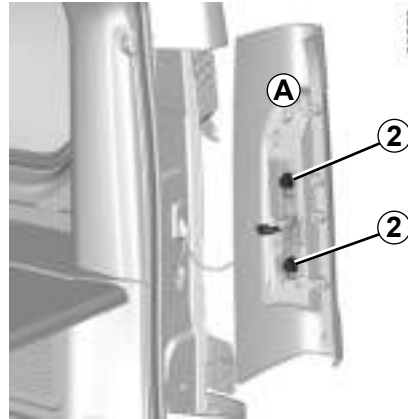
**Κίνδυνος τραυματισμών**

## ΠΙΣΩ ΦΩΤΑ: αντικατάσταση λαμπτήρων (1/4)



### Συγκρότημα πίσω φώτων A

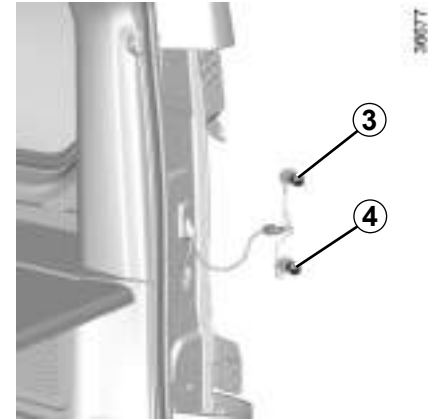
Αφαιρέστε τις βίδες 1.



Περιστρέψτε ελαφρώς το φανάρι και βγάλτε το για να αποκτήσετε πρόσβαση στις βάσεις των λαμπτήρων 2.

Ξεκουμπώστε τις βάσεις των λαμπτήρων περιστρέφοντας κατά ένα τέταρτο της στροφής.

Ξεκουμπώστε τους λαμπτήρες πιέζοντας ελαφρά και περιστρέφοντας κατά ένα τέταρτο της στροφής.



### Φλας 3

Λαμπτήρας στρογγυλός μπαγιονέτ **PY 21W**.

### Φώτα θέσης και στοπ 4

Λαμπτήρας στρογγυλός μπαγιονέτ P 21/5W.



Οι λαμπτήρες βρίσκονται υπό πίεση και μπορεί να σκάσουν κατά την αντικατάσταση.

**Κίνδυνος τραυματισμών**

## ΠΙΣΩ ΦΩΤΑ: αντικατάσταση λαμπτήρων (2/4)



### Συγκρότημα πίσω φώτων B

Αφαιρέστε τις βίδες 5.

Ελευθερώστε το συγκρότημα των φώτων.

Περιστρέψτε τη βάση του λαμπτήρα 6 ή 7 και ελευθερώστε τη.

Αντικαταστήστε τον αντίστοιχο λαμπτήρα.

Επαναποθετήστε τη βάση λαμπτήρα και στερεώστε την περιστρέφοντάς την.

Βεβαιωθείτε ότι έχει στερεωθεί καλά.

Επαναποθετήστε το συγκρότημα των φώτων και βιδώστε το.



### 6 Φως ομίχλης (μόνο πλευρά οδηγού)

Στρογγυλός λαμπτήρας μπαγιονέτ  
**W16W.**

### 7 Οπισθεν

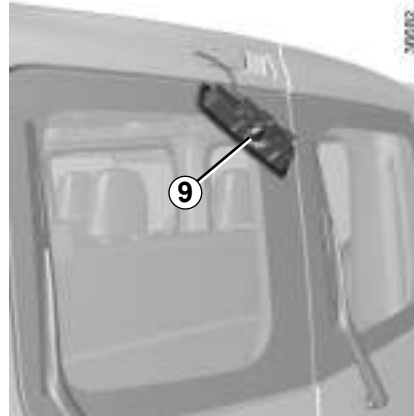
Στρογγυλός λαμπτήρας μπαγιονέτ  
**W16W.**

## ΠΙΣΩ ΦΩΤΑ: αντικατάσταση λαμπτήρων (3/4)



**Τρίτο φως στοπ στην πίσω διπλή πόρτα**

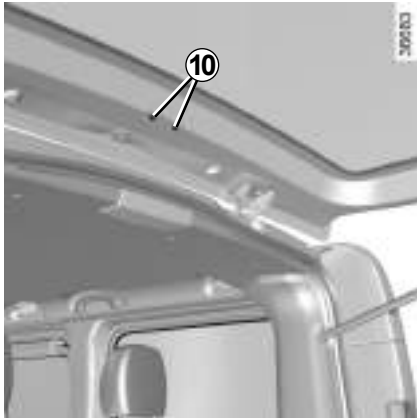
Αφαιρέστε τα μπουλόνια **8**.



Από την έξω πλευρά, βγάλτε το φως στο πλάι για να αποκτήσετε πρόσβαση στον λαμπτήρα **9**.

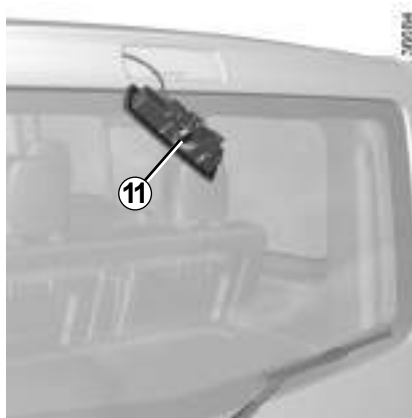
Λαμπτήρας στρογγυλός μπαγιονέτ **P 21W**.

## ΠΙΣΩ ΦΩΤΑ: αντικατάσταση λαμπτήρων (4/4)



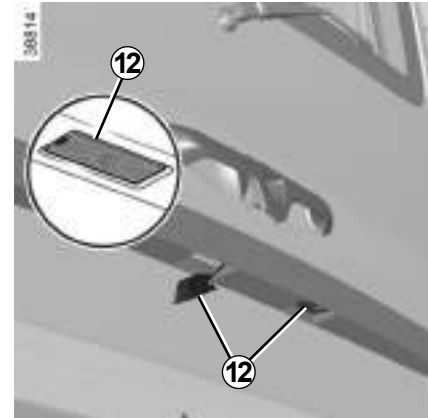
### Τρίτο φως στοπ στην πόρτα του πορτ-μπαγκάζ

Αφαιρέστε τα μπουλόνια **10**.



Από την έξω πλευρά, βγάλτε το φως για να αποκτήσετε πρόσβαση στο λαμπτήρα **11**.

Λαμπτήρας στρογγυλός μπαγιονέτ **P 21W**.



### Φώτα πινακίδας κυκλοφορίας

Η πρόσβαση στο λαμπτήρα είναι η ίδια για τα αυτοκίνητα με πίσω διπλή πόρτα ή με πόρτα πορτ-μπαγκάζ.

Ξεκουμπώστε το φως **12** (με ένα εργαλείο τύπου ίσιου κατσαβιδιού).

Βγάλτε το κάλυμμα για να αποκτήσετε πρόσβαση στο λαμπτήρα.

**Τύπος λαμπτήρα: W5W.**

## ΕΣΩΤΕΡΙΚΟΣ ΦΩΤΙΣΜΟΣ: αντικατάσταση λαμπτήρων (1/3)



### Εσωτερικός φωτισμός LED 1 και 2

(ανάλογα με το αυτοκίνητο)

Απευθυνθείτε σε ένα Επίσημο Συνεργείο της μάρκας



### Φώτα ντουλαπιού 3

Αφαιρέστε το κάλυμμα με ένα εργαλείο τύπου ίσιου κατασιδίου.

Τραβήξτε το λαμπτήρα για να τον βγάλετε από τη θέση του.

### Τύπος λαμπτήρα: W5W

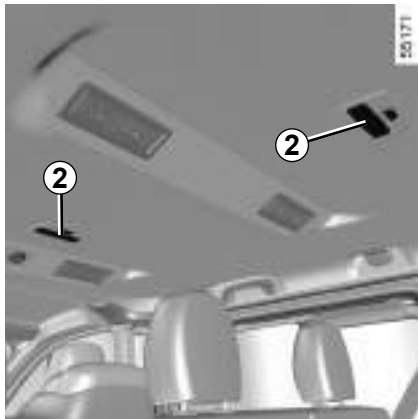
Αντικαταστήστε το λαμπτήρα και επανατοποθετήστε το κάλυμμα στη θέση του.



Οι λαμπτήρες βρίσκονται υπό πίεση και μπορεί να σκάσουν κατά την αντικατάσταση.

**Κίνδυνος τραυματισμών.**

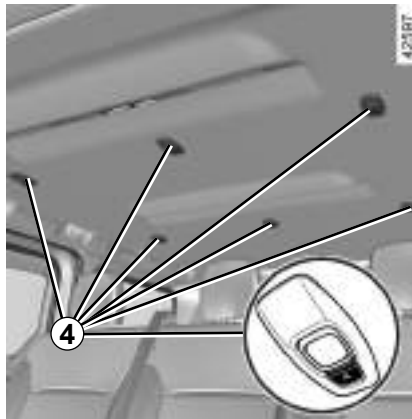
## ΕΣΩΤΕΡΙΚΟΣ ΦΩΤΙΣΜΟΣ: αντικατάσταση λαμπτήρων (2/3)



### Τύπος λαμπτήρα 2 : W5W

(ανάλογα με το αυτοκίνητο)

Αντικαταστήστε το λαμπτήρα και επανατοποθετήστε το κάλυμμα στη θέση του.

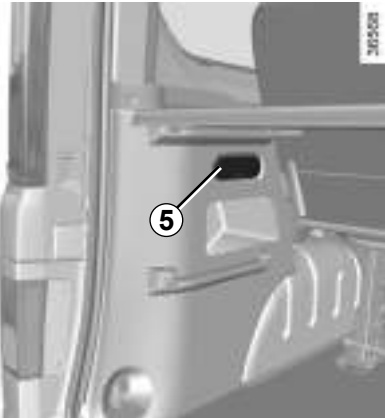


### Φώτα 4

Απευθυνθείτε σε ένα Επίσημο Συνεργείο της μάρκας



## ΕΣΩΤΕΡΙΚΟΣ ΦΩΤΙΣΜΟΣ: αντικατάσταση λαμπτήρων (3/3)



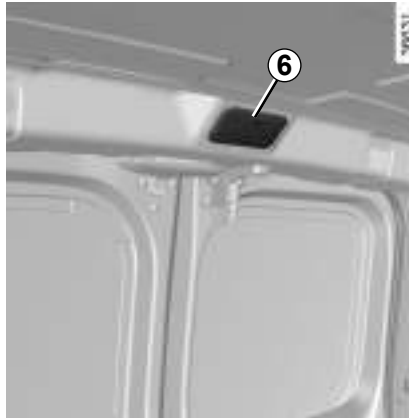
### Σποτ 5

Αφαιρέστε το κάλυμμα με ένα εργαλείο τύπου ίσιου κατσαβιδιού.

Τραβήξτε το λαμπτήρα για να τον βγάλετε από τη θέση του.

#### Τύπος λαμπτήρα: W5W

Αντικαταστήστε το λαμπτήρα και επανατοποθετήστε το κάλυμμα στη θέση του.



### Σποτ 6

(ανάλογα με το αυτοκίνητο)

#### Έκδοση με λαμπτήρα

Αφαιρέστε το κάλυμμα με ένα εργαλείο τύπου ίσιου κατσαβιδιού.

Τραβήξτε το λαμπτήρα για να τον βγάλετε από τη θέση του.

#### Τύπος λαμπτήρα: W5W

Αντικαταστήστε το λαμπτήρα και επανατοποθετήστε το κάλυμμα στη θέση του.

#### Έκδοση με LED

Απευθυνθείτε σε ένα Επίσημο Συνεργείο της μάρκας

## ΤΗΛΕΧΕΙΡΙΣΤΗΡΙΟ ΜΕ ΡΑΔΙΟΣΥΧΝΟΤΗΤΑ: μπαταρία (1/2)



### Αντικατάσταση της μπαταρίας

Ανοίξτε τη θήκη από τη σχισμή **1** χρησιμοποιώντας ένα κατσαβίδι με ίσια μύτη ή παρόμοιο εργαλείο και αντικαταστήστε την μπαταρία **2** με μπαταρία αντίστοιχου τύπου τηρώντας την αντιστοιχία της πολικότητας που υποδεικνύεται στο πίσω μέρος του καλύμματος.



Σε περίπτωση αντικατάστασης, φροντίστε να χρησιμοποιείτε τον ίδιο ή αντίστοιχο τύπο μπαταρίας (συμβουλευθείτε έναν Εξουσιοδοτημένο Αντιπρόσωπο).

5.28



Κατά την επανατοποθέτηση, βεβαιωθείτε ότι το κάλυμμα έχει κουμπώσει σωστά και ότι η βίδα έχει σφίξει σωστά.

**Σημείωση:** κατά την αντικατάσταση της μπαταρίας, φροντίστε να μην αγγίζετε το ηλεκτρονικό κύκλωμα που βρίσκεται μέσα στο καπάκι του κλειδιού.

Κατά την επανατοποθέτηση, βεβαιωθείτε ότι το κάλυμμα έχει κουμπώσει σωστά και ότι η βίδα έχει σφίξει σωστά.

### Πρόβλημα λειτουργίας

Εάν η μπαταρία είναι πολύ αδύναμη για να διασφαλιστεί η σωστή λειτουργία, μπορείτε ακόμη να ξεκινήσετε και κλειδώσετε/ξεκλειδώσετε το αυτοκίνητο ➔ 1.31.

Μπορείτε να βρείτε μπαταρίες σε ένα Επίσημο Συνεργείο της μάρκας, η διάρκεια ζωής αυτών των μπαταριών είναι περίπου δύο χρόνια.

Φροντίστε να μην υπάρχουν ίχνη από μελάνι πάνω στη μπαταρία: κίνδυνος κακής ηλεκτρικής επαφής.

## ΤΗΛΕΧΕΙΡΙΣΤΗΡΙΟ ΜΕ ΡΑΔΙΟΣΥΧΝΟΤΗΤΑ: μπαταρία (2/2)



Μην πετάτε οπουδήποτε τις μεταχειρισμένες μπαταρίες σας. Παραδίδετε τες σε κάποιον οργανισμό επιφορτισμένο με την περισυλλογή και ανακύκλωση των μπαταριών.



Κατά την αντικατάσταση:

– βεβαιωθείτε ότι οι μπαταρίες είναι σωστά τοποθετημένες.

### Κίνδυνος έκρηξης.

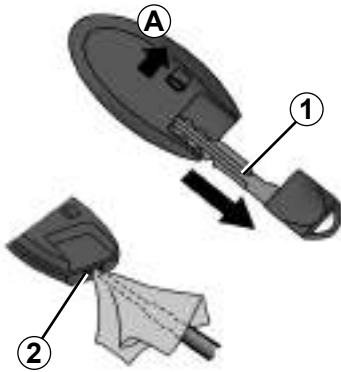
- εάν η θυρίδα δεν κλείνει σωστά, αποφύγετε τη χρήση και κρατήστε μακριά από παιδιά.



### Προφυλάξεις σχετικά με τις μπαταρίες:

- φυλάξτε τις μπαταρίες (καινούργιες ή χρησιμοποιημένες) μακριά από παιδιά,
  - μην καταπίνετε τις μπαταρίες,
- Κίνδυνος χημικών εγκαυμάτων τα οποία ενδέχεται να οδηγήσουν σε θάνατο.**
- σε περίπτωση κατάποσης ή εισαγωγής σε οποιοδήποτε μέρος του σώματος, συμβουλευθείτε ένα γιατρό το συντομότερο δυνατό.

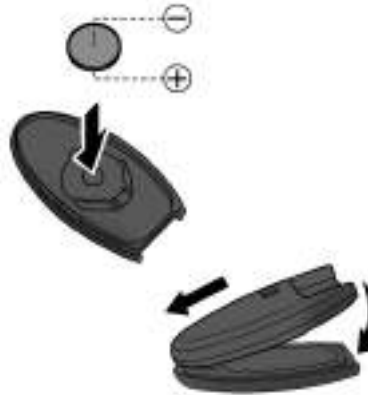
## INTELLIGENT KEY: μπαταρία (1/2)



### Αντικατάσταση της μπαταρίας

Όταν το μήνυμα «Χαμηλή μπαταρία κάρτας-κλειδιού» εμφανίζεται στο καντράν, αντικαταστήστε την μπαταρία του Intelligent Key:

- πατήστε το κουμπί κλειδώματος **A** στο πίσω κέλυφος για να αφαιρέσετε το κλειδί **1**.
- τοποθετήστε ένα κατσαβίδι στην υποδοχή **2** και γυρίστε το για να ανοίξετε το κέλυφος.
- αφαιρέστε την μπαταρία πατώντας τη μία πλευρά και ανασηκώνοντας την άλλη,
- αντικαταστήστε την ανάλογα με τη κατεύθυνση και το πρότυπο που εμφανίζεται στο εσωτερικό του καλύμματος.



Κατά την επανατοποθέτηση, ακολουθήστε την αντίστροφη διαδικασία, στη συνέχεια πιέστε τέσσερις φορές ένα από τα πλήκτρα του Intelligent Key κοντά στο αυτοκίνητο: με την επόμενη εκκίνηση το μήνυμα εξαφανίζεται.

Βεβαιωθείτε ότι το κάλυμμα είναι πράγματι κλεισμένο.

**Σημείωση:** Κατά την αντικατάσταση μπαταρίας, μην αγγίζετε το ηλεκτρονικό κύκλωμα και τις επαφές που βρίσκονται μέσα στο Intelligent Key.

Βεβαιωθείτε ότι το κάλυμμα είναι πράγματι κλεισμένο.

Μπορείτε να βρείτε μπαταρίες σε ένα Επίσημο Συνεργείο της μάρκας, η διάρκεια ζωής αυτών των μπαταριών είναι περίπου δύο χρόνια. Φροντίστε να μην υπάρχουν ίχνη από μελάνι πάνω στη μπαταρία: κίνδυνος κακής ηλεκτρικής επαφής.



Σε περίπτωση αντικατάστασης, φροντίστε να χρησιμοποιείτε τον ίδιο ή αντίστοιχο τύπο μπαταρίας (συμβουλευθείτε έναν Εξουσιοδοτημένο Αντιπρόσωπο).



Κατά την αντικατάσταση:

- βεβαιωθείτε ότι οι μπαταρίες είναι σωστά τοποθετημένες.

#### Υπάρχει κίνδυνος έκρηξης.

- εάν η θυρίδα δεν κλείνει σωστά, αποφύγετε τη χρήση και κρατήστε μακριά από παιδιά.

## INTELLIGENT KEY: μπαταρία (2/2)

### Πρόβλημα λειτουργίας

Εάν η μπαταρία είναι πολύ αδύναμη για να διασφαλιστεί η σωστή λειτουργία, μπορείτε ακόμη να ξεκινήσετε και κλειδώσετε/ξεκλειδώσετε το αυτοκίνητο ➔ 2.4.



#### Προφυλάξεις σχετικά με τις μπαταρίες:

- φυλάξτε τις μπαταρίες (καινούργιες ή χρησιμοποιημένες) μακριά από παιδιά,
  - για να μην καταπιούν τις μπαταρίες.
- Κίνδυνος χημικών εγκαυμάτων που μπορεί να οδηγήσουν σε θάνατο.**
- Σε περίπτωση κατάποσης ή εισαγωγής σε οποιοδήποτε μέρος του σώματος, συμβουλευθείτε έναν γιατρό το συντομότερο δυνατόν.



Μην πετάτε οπουδήποτε τις μεταχειρισμένες μπαταρίες σας, παραδίδετε τις σε κάποιον οργανισμό επιφορτισμένο με την περισυλλογή και ανακύκλωση των μπαταριών.

## ΑΞΕΣΟΥΑΡ



### Ηλεκτρικά και ηλεκτρονικά αξεσουάρ

Πριν από την εγκατάσταση τέτοιου είδους αξεσουάρ (ειδικότερα όταν πρόκειται για πομπούς/δέκτες: ζώνη συχνοτήτων, στάθμη ισχύος, θέση κεραίας...), βεβαιωθείτε ότι είναι συμβατό με το αυτοκίνητό σας. Συμβουλευθείτε ένα Επίσημο Συνεργείο της μάρκας.

Πριν συνδέσετε ένα αξεσουάρ σε μια πρίζα, βεβαιωθείτε ότι δεν υπερβαίνετε τη μέγιστη επιτρεπόμενη ισχύ για την πρίζα ➔ 3.16,

#### ➔ 3.35. Κίνδυνος πυρκαγιάς.

Οποιαδήποτε επέμβαση στο ηλεκτρικό κύκλωμα του αυτοκινήτου πρέπει να πραγματοποιηθεί μόνο από ένα Επίσημο Συνεργείο της μάρκας, διότι μια λανθασμένη σύνδεση μπορεί να προκαλέσει φθορά της ηλεκτρικής εγκατάστασης και/ή των οργάνων που συνδέονται με αυτή.

Σε περίπτωση τοποθέτησης ηλεκτρικού εξοπλισμού μετά την αγορά του αυτοκινήτου, βεβαιωθείτε ότι υπάρχει η κατάλληλη ασφάλεια που προστατεύει τον εξοπλισμό. Ζητήστε να σας διευκρινίσουν τα αμπέρ και τη θέση της ασφάλειας.

### Χρήση πρίζας διαγνωστικού ελέγχου

Η χρήση ηλεκτρονικών αξεσουάρ στην πρίζα διαγνωστικού ελέγχου ενδέχεται να προκαλέσει σοβαρές παρεμβολές στα ηλεκτρονικά συστήματα του αυτοκινήτου. Για την ασφάλειά σας, συνιστάται η χρήση μόνο ηλεκτρονικών αξεσουάρ εγκεκριμένων από τον κατασκευαστή, απευθυνθείτε σε εξουσιοδοτημένο αντιπρόσωπο. **Κίνδυνος σοβαρού ατυχήματος.**

### Τοποθέτηση εξτρά εξαρτημάτων - των

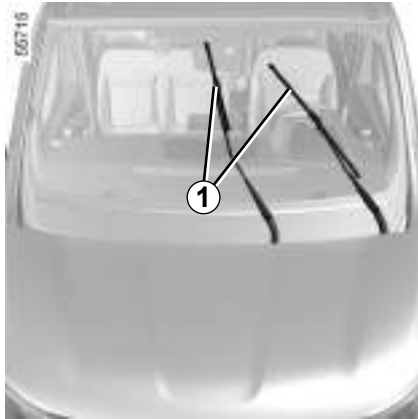
Εάν επιθυμείτε να τοποθετήσετε αξεσουάρ στο αυτοκίνητο: Συμβουλευθείτε ένα Επίσημο Συνεργείο της μάρκας. Επί πλέον, για να εξασφαλίσετε τη σωστή λειτουργία του αυτοκινήτου σας και να αποφύγετε οποιονδήποτε κίνδυνο θα μπορούσε να έχει επιπτώσεις στην ασφάλειά σας, σας συνιστούμε να χρησιμοποιείτε τα ειδικά αξεσουάρ, τα οποία είναι προσαρμοσμένα στο αυτοκίνητό σας και είναι τα μόνα που παρέχουν την εγγύηση του κατασκευαστή.

Εάν χρησιμοποιείτε αντικλεπτικό μπαστούνι, στερεώστε το μόνο στο πεντάλ του φρένου.

### Παραμπόδιση της οδήγησης

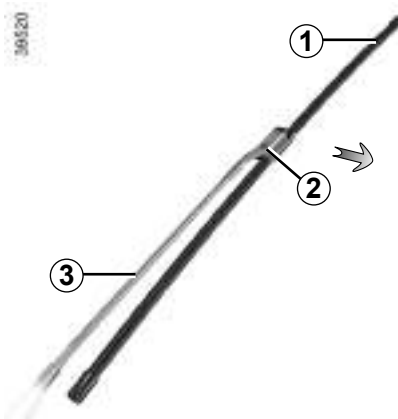
Στην πλευρά του οδηγού, να χρησιμοποιείτε υποχρεωτικά τα πατάκια που είναι προσαρμοσμένα στο αυτοκίνητο, στερεώνοντας τα στα ήδη εγκατεστημένα εξαρτήματα και να ελέγχετε τακτικά τη στερέωσή τους. Μην τοποθετείτε από πάνω διάφορα πατάκια. **Κίνδυνος μαγκώματος των πεντάλ.**

## ΜΑΚΤΡΑ ΥΑΛΟΚΑΘΑΡΙΣΤΗΡΩΝ (1/3)

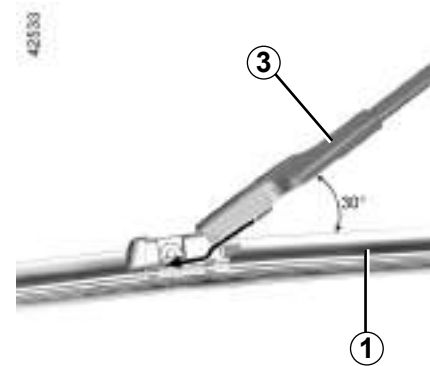


### Μάκτρα εμπρός υαλοκαθαριστήρα 1

Με τον διακόπτη του κινητήρα ανοιχτό και τον κινητήρα εκτός λειτουργίας, κατεβάστε πλήρως το χειριστήριο υαλοκαθαριστήρων: οι υαλοκαθαριστήρες σταματούν σε μικρή απόσταση από το καπό.



Ανασηκώστε τον βραχίονα του υαλοκαθαριστήρα 3 και πιέστε το πλήκτρο 2 για να ελευθερώσετε το μάκτρο 1.



### Επανατοποθέτηση

Τοποθετήστε το μάκτρο 3 του βραχίονα του υαλοκαθαριστήρα 1 σε γωνία 30°.

Σύρετε το μάκτρο πάνω στο βραχίονα έως ότου ξεκουμπώσει. Βεβαιωθείτε ότι ασφάλισε καλά. Κατεβάστε με προσοχή τον βραχίονα του μάκτρο του υαλοκαθαριστήρα.

Με τον διακόπτη ανοιχτό, επαναφέρετε το χειριστήριο υαλοκαθαριστήρων στη θέση σταματήματος.

## ΜΑΚΤΡΑ ΥΑΛΟΚΑΘΑΡΙΣΤΗΡΩΝ (2/3)

Παρακολουθείτε την κατάσταση των μάκτρων υαλοκαθαριστήρων. Η διάρκεια ζωής τους εξαρτάται από εσάς:

- καθαρίζετε τακτικά τα μάκτρα, το παρμπρίζ και το πίσω τζάμι με νερό με σαπούνι,
- Μην τα χρησιμοποιείτε όταν το παρμπρίζ ή το πίσω τζάμι είναι στεγνά,
- αποκολλήστε τα από το παρμπρίζ ή το πίσω τζάμι, εάν δεν έχουν λειτουργήσει για πολύ καιρό.



– Σε περίπτωση χιονιού ή πάγου, βεβαιωθείτε ότι οι υαλοκαθαριστήρες δεν έχουν ακινητοποιηθεί από τον πάγο (κίνδυνος υπερθέρμανσης του μοτέρ).

- Παρακολουθείτε την κατάσταση των μάκτρων.

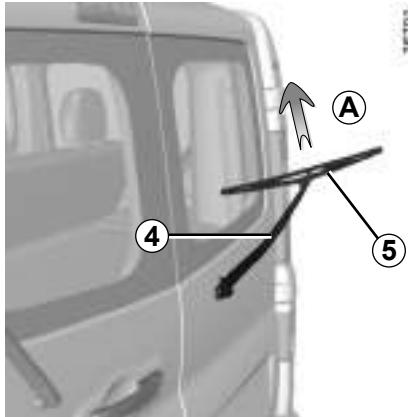
Πρέπει να αντικαθίστανται όταν ελαττώνεται η αποτελεσματικότητά τους: περίπου μία φορά το χρόνο.

Κατά την αντικατάσταση του μάκτρου, όταν το έχετε βγάλει, φροντίστε να μην αφήσετε το βραχίονα να πέσει πάνω στο τζάμι: κίνδυνος ρωγμής του τζαμιού.

5.34



## ΜΑΚΤΡΑ ΥΑΛΟΚΑΘΑΡΙΣΤΗΡΩΝ (3/3)



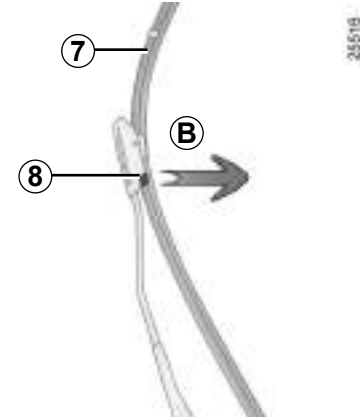
### Μάκτρο πίσω υαλοκαθαριστήρα στην πίσω διπλή πόρτα

- ανασηκώστε τον βραχίονα του υαλοκαθαριστήρα **4**,
- Περιστρέψτε το μάκτρο **5** μέχρι να συναντήσετε αντίσταση,
- Ελευθερώστε το μάκτρο τραβώντας το (κίνηση **A**).



### Μάκτρο υαλοκαθαριστήρα πίσω παρμπρίζ, στην πόρτα του πορτ-μπαγκάζ

- ανασηκώστε τον βραχίονα του υαλοκαθαριστήρα **6**,
- τραβήξτε το γλωσσίδι **8** (κίνηση **B**) και σπρώξτε το μάκτρο **7** προς τα πάνω.



### Επανατοποθέτηση

Ακολουθήστε την αντίστροφη διαδικασία από εκείνη της εξαγωγής Βεβαιωθείτε ότι το μάκτρο ασφάλισε σωστά.

## ΡΥΜΟΥΛΚΗΣΗ: βλάβη (1/3)

Πριν από κάθε ρυμούλκηση, τοποθετήστε το κιβώτιο ταχυτήτων στη νεκρά θέση, ξεκλειδώστε την κολώνα του τιμονιού και λύστε το χειρόφρενο.

Στα αυτοκίνητα που διαθέτουν αυτόματο κιβώτιο ταχυτήτων, σε περίπτωση που δεν μπορείτε να περάσετε τον μοχλό ταχυτήτων στη θέση **N**, απευθυνθείτε σε έναν επίσημο αντιπρόσωπο.

### Ξεκλειδώμα της κολώνας του τιμονιού

Τοποθετήστε το κλειδί στο διακόπτη ή, ανάλογα με το αυτοκίνητο, έχοντας το Intelligent Key επάνω σας, πιέστε το πλήκτρο εκκίνησης κινητήρα για περίπου **δύο δευτερόλεπτα**.

Επανατοποθετήστε το μοχλό στο νεκρό σημείο (θέση **N** για τα αυτοκίνητα με αυτόματο κιβώτιο ταχυτήτων).

Η κολώνα τιμονιού ξεκλειδώνει, ενεργοποιούνται οι λειτουργίες αξεσουάρ: μπορείτε να χρησιμοποιήσετε τα φώτα σήμανσης του αυτοκινήτου (φλας, φώτα στοπ, κ.λπ...). Τη νύχτα τα φώτα του αυτοκινήτου πρέπει να είναι αναμμένα.

Ανάλογα με το αυτοκίνητο, μόλις ολοκληρώσετε τη ρυμούλκηση, πιέστε δύο φορές το πλήκτρο εκκίνησης του κινητήρα (κίνδυνος εκφόρτισης της μπαταρίας).

### Βγάλετε τη ρυμούλκα, εάν υπάρχει.

Μη χρησιμοποιείτε ποτέ τα ημιαξόνια, ούτε τους άξονες.

Τα σημεία ρυμούλκησης χρησιμοποιούνται μόνο για ρυμούλκηση: Σε καμία περίπτωση δεν πρέπει να χρησιμοποιηθούν για την άμεση ή έμμεση ανύψωση του αυτοκινήτου.

Επιβάλλεται να τηρείτε την ισχύουσα νομοθεσία για τη ρυμούλκηση. Εάν οδηγείτε το αυτοκίνητο ρυμούλκησης, μην υπερβείτε το επιτρεπόμενο βάρος ρυμούλκησης για το αυτοκίνητό σας ➔ 6.10.



- Χρησιμοποιήστε μια άκαμπτη ράβδο ρυμούλκησης. Σε περίπτωση που χρησιμοποιείτε σκονί ή συρματοσχοίνο (εφόσον η νομοθεσία το επιτρέπει), το ρυμουλκούμενο αυτοκίνητο πρέπει να έχει την ικανότητα φρεναρίσματος.
- Δεν πρέπει να ρυμουλκείτε ένα αυτοκίνητο του οποίου η δυνατότητα κύλισης έχει αλλοιωθεί.
- Είναι απαραίτητο να αποφεύγετε τα σκορτσάρια κατά την επιτάχυνση και κατά το φρενάρισμα τα οποία θα μπορούσαν να προκαλέσουν βλάβη στο αυτοκίνητο.
- Σε κάθε περίπτωση συνιστάται να μην υπερβαίνετε την ταχύτητα των 25 χλμ./ώρα.
- Μη σπρώχνετε το αυτοκίνητο εάν η κολώνα του τιμονιού είναι κλειδωμένη.

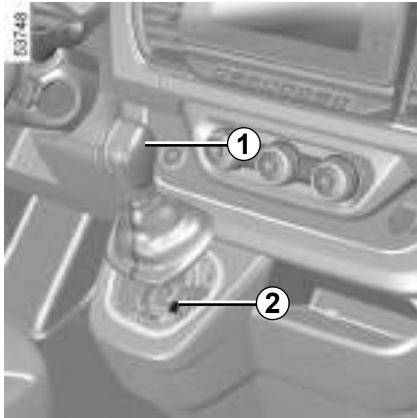


Όταν ο κινητήρας είναι σταματημένος, τα συστήματα υποβοήθησης τιμονιού και φρεναρίσματος δεν λειτουργούν.



Μην βγάξετε το κλειδί από το διακόπτη του κινητήρα κατά τη ρυμούλκηση.

## ΡΥΜΟΥΛΚΗΣΗ: βλάβη (2/3)



### Ρυμούλκηση αυτοκινήτου με αυτόματο κιβώτιο ταχυτήτων

Μεταφέρετε το αυτοκίνητο επάνω σε μια πλατφόρμα ή ρυμουλκήστε το με τους εμπρός τροχούς ανυψωμένους.

**Σε εξαιρετικές περιπτώσεις**, μπορείτε να το ρυμουλκήσετε με τους τέσσερις τροχούς στο έδαφος, μόνο σε εμπροσθοπορεία, με τον μοχλό ταχυτήτων στη θέση νεκράς **N** για διαδρομή όχι μεγαλύτερη από 80 χλμ. και με μέγιστη ταχύτητα 25 χλμ./ώρα.

**Όταν είναι ενεργοποιημένο**, σε περίπτωση που ο μοχλός έχει κολλήσει στη θέση **P**, πιέστε το πεντάλ φρένου. Υπάρχει δυνατότητα να ελευθερώσετε το μοχλό με το χέρι. Για να το κάνετε αυτό, ξεκουμπώστε τη βάση του μοχλού κατόπιν τοποθετήστε ένα εργαλείο (άκαμπτος άξονας) στη σχισμή **2** (που βρίσκεται δεξιά ή αριστερά του μοχλού). Πιέστε ταυτόχρονα το εργαλείο (άκαμπτος άξονας) και το κουμπί **1** για να απασφαλίσετε τον μοχλό.

Συμβουλευθείτε το συντομότερο ένα Επίσημο Συνεργείο της μάρκας.

## ΡΥΜΟΥΛΚΗΣΗ: βλάβη (3/3)



### Χρησιμοποιείτε αποκλειστικά

Στο πίσω μέρος:

- για αυτοκίνητα χωρίς εξοπλισμό ρυμούλκησης, το σημείο ρυμούλκησης 3,
- για αυτοκίνητα με εξοπλισμό ρυμούλκησης, το σημείο ρυμούλκησης 4 (μπίλια κοτσαδόρου).

Στο εμπρός μέρος:

- στο εμπρός μέρος, άγκιστρο ρυμούλκησης 6 (από την εργαλειοθήκη) και σημείο ρυμούλκησης



### Πίσω σημείο ρυμούλκησης 3

(Αυτοκίνητο χωρίς κοτσαδόρο)

### Πίσω σημείο ρυμούλκησης 4

(Αυτοκίνητα με κοτσαδόρο)

Για την τοποθέτηση της σφαίρας ζεύξης, συμβουλευθείτε τις οδηγίες τοποθέτησης του εξοπλισμού.



Βεβαιωθείτε ότι ο κοχλιοδακτύλιος ρυμούλκησης έχει βιδωθεί σωστά.

**Κίνδυνος απώλειας του ρυμουλκούμενου αντικειμένου.**



### Μπροστινό σημείο ρυμούλκησης

Ξεκουμπώστε το κάλυμμα 5 περνώντας ένα εργαλείο τύπου ίσιου κατσαβιδιού κάτω από το κάλυμμα.

**Σφίξτε το άγκιστρο ρυμούλκησης 6 μέχρι το τέρμα:** πρώτα με το χέρι μέχρι να σταματήσει και, στη συνέχεια, ολοκληρώστε ασφαλίζοντάς το με το μπουλونόκλειδο 7.

Χρησιμοποιείτε αποκλειστικά το άγκιστρο ρυμούλκησης 6 που βρίσκεται στα εργαλεία ➔ 5.8.

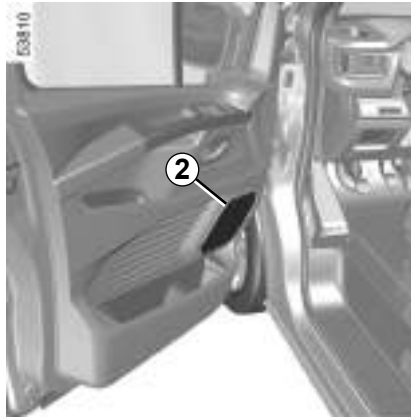
## ΠΡΟΕΓΚΑΤΑΣΤΑΣΗ ΡΑΔΙΟΦΩΝΟΥ



### Θέση ραδιοφώνου 1 (ανάλογα με το αυτοκίνητο)

Η παρουσία συνδέσεων και η θέση αυτού του εξοπλισμού εξαρτώνται από την έκδοση του αυτοκινήτου.

Για την εγκατάσταση οποιουδήποτε εξοπλισμού ραδιοφώνου, απευθυνθείτε σε εξουσιοδοτημένο αντιπρόσωπο.



### Θέση των ηχείων 2

Για την εγκατάσταση των ηχείων, συμβουλευθείτε ένα Επίσημο Συνεργείο της μάρκας.

Για τη λειτουργία αυτών των εξοπλισμών: συμβουλευθείτε τις οδηγίες χρήσης του εξοπλισμού, τις οποίες συνιστάται να φυλάτε μαζί με τα υπόλοιπα έγγραφα του αυτοκινήτου.

- Σε κάθε περίπτωση, είναι πολύ σημαντικό να ακολουθείτε ακριβώς τις οδηγίες του βιβλίου του εξοπλισμού.
- Τα χαρακτηριστικά των βάσεων και των καλωδιώσεων (διαθέσιμων στο Επίσημο δίκτυο της μάρκας) ποικίλουν ανάλογα με τον εξοπλισμό του αυτοκινήτου σας και τον τύπο του ραδιοφώνου σας.

Για περισσότερες λεπτομέρειες, συμβουλευθείτε ένα Επίσημο Συνεργείο της μάρκας.

- Οποιαδήποτε επέμβαση στο ηλεκτρικό κύκλωμα του αυτοκινήτου πρέπει να πραγματοποιηθεί μόνο από ένα Επίσημο Συνεργείο της μάρκας, διότι μια λανθασμένη σύνδεση μπορεί να προκαλέσει φθορά της ηλεκτρικής εγκατάστασης και/ή των οργάνων που συνδέονται με αυτή.

## ΠΡΟΒΛΗΜΑΤΑ ΣΤΗ ΛΕΙΤΟΥΡΓΙΑ (1/8)

Οι ακόλουθες συμβουλές σας επιτρέπουν να επισκευάσετε γρήγορα και προσωρινά τη βλάβη. Για λόγους ασφαλείας, συμβουλευθείτε το συντομότερο δυνατό ένα Επίσημο Συνεργείο της μάρκας.

Χρήση του Intelligent Key	ΠΙΘΑΝΕΣ ΑΙΤΙΕΣ	ΤΙ ΝΑ ΚΑΝΕΤΕ
Το Intelligent Key δεν πραγματοποιεί ξεκλείδωμα ή κλείδωμα των θυρών.	Φθαρμένη Intelligent Key μπαταρία.	Αντικαταστήστε τη μπαταρία Θα μπορείτε ακόμη να κλειδώσετε/ξεκλειδώσετε και να θέσετε το αυτοκίνητό σας σε λειτουργία ➔ 1.31 και ➔ 2.3.
	Χρήση συσκευών που λειτουργούν στην ίδια συχνότητα με το Intelligent Key (κινητό τηλέφωνο, κ.λπ.).	Διακόψτε τη χρήση των συσκευών ή χρησιμοποιήστε το παρεχόμενο κλειδί ➔ 1.31.
	Το αυτοκίνητο βρίσκεται σε περιοχή με έντονη ηλεκτρομαγνητική ακτινοβολία. Η μπαταρία του αυτοκινήτου έχει αποφορτιστεί.	Χρησιμοποιήστε το κλειδί που είναι ενσωματωμένο στο Intelligent Key ➔ 1.31.
	Το αυτοκίνητο έχει ξεκινήσει.	Όταν ο κινητήρας λειτουργεί, το κλείδωμα/ξεκλείδωμα με το Intelligent Key εμποδίζεται. Κλείστε τον διακόπτη.
	Αποσυγχρονισμός της κάρτας.	Ξεκλειδώστε την πόρτα του οδηγού εισάγοντας το κλειδί που είναι ενσωματωμένο στην κάρτα μέσα στην κλειδαριά της πόρτας ➔ 1.33 στη συνέχεια τοποθετήστε την κάρτα στην περιοχή τοποθέτησης ➔ 2.4 και πατήστε το κουμπί START για τον συγχρονισμό της κάρτας.

## ΠΡΟΒΛΗΜΑΤΑ ΣΤΗ ΛΕΙΤΟΥΡΓΙΑ (2/8)

Οι ακόλουθες συμβουλές σας επιτρέπουν να επισκευάσετε γρήγορα και προσωρινά τη βλάβη. Για λόγους ασφαλείας, συμβουλευθείτε το συντομότερο δυνατό ένα Επίσημο Συνεργείο της μάρκας.

Χρήση του τηλεχειριστηρίου	ΠΙΘΑΝΕΣ ΑΙΤΙΕΣ	ΤΙ ΝΑ ΚΑΝΕΤΕ
Το τηλεχειριστήριο δεν πραγματοποιεί ξεκλείδωμα ή κλείδωμα των θυρών.	Η μπαταρία του τηλεχειριστηρίου έχει εξασθενήσει.	Χρησιμοποιήστε το κλειδί.
	Χρήση συσκευών που λειτουργούν στην ίδια συχνότητα με το τηλεχειριστήριο (κινητό τηλέφωνο...).	Διακόψτε τη χρήση αυτών των συσκευών ή χρησιμοποιήστε το κλειδί.
	Το αυτοκίνητο βρίσκεται σε περιοχή με έντονη ηλεκτρομαγνητική ακτινοβολία. Η μπαταρία έχει αποφορτιστεί.	Αντικαταστήστε τη μπαταρία. Θα μπορείτε ακόμη να κλειδώσετε, να ξεκλειδώσετε και να θέσετε το αυτοκίνητό σας σε λειτουργία ➤ 1.31 και ➤ 2.3.
	Το αυτοκίνητο έχει ξεκινήσει.	Όταν ο κινητήρας λειτουργεί, το κλείδωμα/ξεκλείδωμα με το κλειδί εμποδίζεται. Κλείστε τον διακόπτη.
	Αποσυγχρονισμός του τηλεχειριστηρίου.	Ξεκλειδώστε την πόρτα του οδηγού χρησιμοποιώντας το κλειδί στην κλειδαριά της πόρτας και, στη συνέχεια, εκκινήστε τον κινητήρα ➤ 2.3 για συγχρονισμό του τηλεχειριστηρίου.

## ΠΡΟΒΛΗΜΑΤΑ ΣΤΗ ΛΕΙΤΟΥΡΓΙΑ (3/8)

Ενεργοποιείτε τη μίζα	ΠΙΘΑΝΕΣ ΑΙΤΙΕΣ	ΤΙ ΝΑ ΚΑΝΕΤΕ
Τα ενδεικτικά του καντράν ανάβουν αμυδρά ή δεν ανάβουν καθόλου, η μίζα δεν γυρίζει.	Οι ακροδέκτες της μπαταρίας δεν είναι καλά σφιγμένοι, έχουν αποσυνδεθεί ή είναι οξειδωμένοι.	Ξανασφίξτε τους, επανασυνδέστε τους ή καθαρίστε τους, εάν είναι οξειδωμένοι.
	Η μπαταρία έχει αποφορτιστεί ή δεν λειτουργεί.	Συνδέστε μια άλλη μπαταρία στην ελαττωματική μπαταρία ➔ 5.15, ή αντικαταστήστε την μπαταρία, εάν απαιτείται. Μη σπρώχνετε το αυτοκίνητο εάν η κολώνα του τιμονιού είναι κλειδωμένη.
	Ελαττωματικό κύκλωμα.	Συμβουλευθείτε ένα Επίσημο Συνεργείο της μάρκας.
Ο κινητήρας δεν ξεκινάει.	Δεν πληρούνται οι συνθήκες εκκίνησης.	➔ 2.3
	Το Intelligent Key δεν λειτουργεί.	➔ 2.4 και ➔ 5.30.
Ο κινητήρας δεν σβήνει.	Το Intelligent Key δεν ανιχνεύεται.	➔ 2.4 και ➔ 5.30.
	Ηλεκτρονική βλάβη.	Πιέστε πέντε φορές γρήγορα το πλήκτρο εκκίνησης.
Η κολώνα τιμονιού παραμένει κλειδωμένη.	Τιμόνι μπλοκαρισμένο.	Γυρίστε το τιμόνι πιέζοντας ταυτόχρονα το πλήκτρο εκκίνησης του κινητήρα ➔ 2.3.
	Ελαττωματικό κύκλωμα.	Συμβουλευθείτε ένα Επίσημο Συνεργείο της μάρκας.

5.42



## ΠΡΟΒΛΗΜΑΤΑ ΣΤΗ ΛΕΙΤΟΥΡΓΙΑ (4/8)

Στο δρόμο	ΠΙΘΑΝΕΣ ΑΙΤΙΕΣ	ΤΙ ΝΑ ΚΑΝΕΤΕ
Λευκός καπνός στην εξάτμιση.	Στην έκδοση με πετρελαιοκινητήρα, αυτό δεν αποτελεί απαραίτητα βλάβη. Ο καπνός προέρχεται από την αναζωογόνηση του φίλτρου σωματιδίων.	➔ 2.12
Καπνός κάτω από το αυτοκίνητο κατά την εκκίνηση της θέρμανσης.	Αυτό δεν αποτελεί απαραίτητα πρόβλημα, ο καπνός προέρχεται από τη σόμπα. Σε αυτή την περίπτωση, ο καπνός θα εξαφανιστεί σταδιακά όταν η θερμοκρασία της καμπίνας φτάσει το όριο θερμοκρασίας.	
Καπνός κάτω από το καπό του κινητήρα.	Βραχυκύκλωμα ή διαρροή του κυκλώματος ψύξης.	Σταματήστε, κλείστε το διακόπτη, απομακρυνθείτε από το αυτοκίνητο και καλέστε ένα Επίσημο Συνεργείο της μάρκας.
Ανάβει το ενδεικτικό πίεσης λαδιού:		
στις στροφές ή κατά το φρενάρισμα	Η στάθμη είναι υπερβολικά χαμηλή.	Συμπληρώστε με λάδι κινητήρα ➔ 4.5.
αργά να σβήσει ή παραμένει αναμμένο κατά την επιτάχυνση	Ανεπαρκής πίεση λαδιού.	Σταματήστε: καλέστε ένα Επίσημο Συνεργείο της μάρκας.

## ΠΡΟΒΛΗΜΑΤΑ ΣΤΗ ΛΕΙΤΟΥΡΓΙΑ (5/8)

Στο δρόμο	ΠΙΘΑΝΕΣ ΑΙΤΙΕΣ	ΤΙ ΝΑ ΚΑΝΕΤΕ
Το σύστημα διεύθυνσης σκληραίνει.	Υπερθέρμανση της υποβοήθησης τιμονιού. Βλάβη στο μοτέρ ηλεκτρικής υποβοήθησης. Βλάβη στο σύστημα υποβοήθησης.	Οδηγήστε με προσοχή με μειωμένη ταχύτητα, υπολογίστε τη δύναμη στο τιμόνι που απαιτείται για να γυρίσετε τους τροχούς. Συμβουλευθείτε ένα Επίσημο Συνεργείο της μάρκας
Κραδασμοί.	Λάθος φουσκωμένα ή λάθος ζυγοσταθμισμένα ή κατεστραμμένα ελαστικά.	Ελέγξτε την πίεση των ελαστικών και εάν το πρόβλημα δεν είναι αυτό, ζητήστε έλεγχο της κατάστασής τους σε ένα Επίσημο Συνεργείο της μάρκας.
Ο κινητήρας ζεσταίνεται. Ο δείκτης θερμοκρασίας υγρού ψύξης βρίσκεται στην περιοχή κινδύνου και το ενδεικτικό <b>STOP</b> ανάβει.	Βλάβη στο βενιλατέρ.	Σταματήστε το αυτοκίνητο, σβήστε τον κινητήρα και καλέστε ένα Επίσημο Συνεργείο της μάρκας.
	Διαρροές υγρού ψύξης.	Ελέγξτε το δοχείο υγρού ψύξης: πρέπει να περιέχει υγρό. Εάν δεν έχει υγρό, συμβουλευθείτε το συντομότερο ένα Επίσημο Συνεργείο της μάρκας.
Το υγρό ψύξης βράζει μέσα στο δοχείο.	Μηχανική βλάβη: φθορά φλάντζας κυλινδρo-κεφαλής.	Σβήστε τον κινητήρα. Καλέστε ένα Επίσημο Συνεργείο της μάρκας.



**Ψυγείο:** εάν υπάρχει σημαντική έλλειψη ψυκτικού υγρού, να έχετε υπόψη σας ότι δεν πρέπει ποτέ να συμπληρώνετε με ψυχρό ψυκτικό υγρό, όταν ο κινητήρας είναι πολύ ζεστός. Μετά από κάθε επέμβαση στο αυτοκίνητο, κατά την οποία χρειάστηκε να αδειάσετε έστω και ένα μέρος από το υγρό ψύξης του κινητήρα, πρέπει να συμπληρώσετε με υγρό ψύξης στη σωστή ποσότητα. Σας υπενθυμίζουμε ότι είναι απαραίτητο να χρησιμοποιείτε μόνο προϊόντα επιλεγμένα και εγκεκριμένα από τις Τεχνικές Υπηρεσίες μας.

## ΠΡΟΒΛΗΜΑΤΑ ΣΤΗ ΛΕΙΤΟΥΡΓΙΑ (6/8)

### Διακόπτηκε

Ο ανεμιστήρας ψύξης κινητήρα αρχίζει να λειτουργεί μετά την απενεργοποίηση του διακόπτη κινητήρα.

### ΠΙΘΑΝΕΣ ΑΙΤΙΕΣ

Αυτό δεν είναι απαραίτητα πρόβλημα λειτουργίας. Η ομάδα ανεμιστήρων ψύξης κινητήρα μπορεί να αρχίσει να λειτουργεί προκειμένου να ρυθμίσει τη θερμοκρασία του κινητήρα. Αυτή η λειτουργία μπορεί να διαρκέσει αρκετά λεπτά μετά την απενεργοποίηση του κινητήρα.

### ΤΙ ΝΑ ΚΑΝΕΤΕ

Ο ανεμιστήρας ψύξης κινητήρα λειτουργεί για περισσότερο από 10 λεπτά μετά το σβήσιμο του κινητήρα.

Συμβουλευθείτε ένα Επίσημο Συνεργείο της μάρκας.

**ΠΡΟΒΛΗΜΑΤΑ ΣΤΗ ΛΕΙΤΟΥΡΓΙΑ (7/8)**

<b>Ηλεκτρικά εξαρτήματα</b>	<b>ΠΙΘΑΝΕΣ ΑΙΤΙΕΣ</b>	<b>ΤΙ ΝΑ ΚΑΝΕΤΕ</b>
Δεν λειτουργεί ο υαλοκαθαριστήρας.	Τα μάκτρα των υαλοκαθαριστήρων έχουν κολλήσει.	Ξεκollήστε τα μάκτρα πριν χρησιμοποιήσετε τον υαλοκαθαριστήρα.
	Ελαττωματικό ηλεκτρικό κύκλωμα.	Συμβουλευθείτε ένα Επίσημο Συνεργείο της μάρκας.
	Η ασφάλεια έχει υποστεί ζημιά.	Αντικαταστήστε την ασφάλεια ή ζητήστε την αντικατάστασή της, ανατρέξτε στις πληροφορίες ➔ 5.17.
Ο υαλοκαθαριστήρας δεν σταματά.	Ελαττωματικά ηλεκτρικά χειριστήρια.	Συμβουλευθείτε ένα Επίσημο Συνεργείο της μάρκας.
Πιο γρήγορη συχνότητα των φλας.	Έχει καεί ο λαμπτήρας.	➔ 5.19 ή ➔ 5.21.
Δεν λειτουργούν πια τα φλας.	Ελαττωματικό ηλεκτρικό κύκλωμα ή χειριστήριο.	Συμβουλευθείτε ένα Επίσημο Συνεργείο της μάρκας.
	Η ασφάλεια έχει υποστεί ζημιά.	Αντικαταστήστε την ασφάλεια ή ζητήστε να σας την αντικαταστήσουν ➔ 5.17.
Οι προβολείς δεν ανάβουν ή δεν σβήνουν.	Ελαττωματικό ηλεκτρικό κύκλωμα ή χειριστήριο.	Συμβουλευθείτε ένα Επίσημο Συνεργείο της μάρκας.
	Η ασφάλεια έχει υποστεί ζημιά.	Αντικαταστήστε την ασφάλεια ή ζητήστε να σας την αντικαταστήσουν ➔ 5.17.

5.46

**ΠΡΟΒΛΗΜΑΤΑ ΣΤΗ ΛΕΙΤΟΥΡΓΙΑ (8/8)****Ηλεκτρικά εξαρτήματα****ΠΙΘΑΝΕΣ ΑΙΤΙΕΣ****ΤΙ ΝΑ ΚΑΝΕΤΕ**

Ίχνη υδρατμών μέσα στους προβολείς και τα πίσω φώτα.

Η παρουσία υδρατμών ενδέχεται να είναι ένα φυσικό φαινόμενο που προκαλείται λόγω των διακυμάνσεων της θερμοκρασίας και της υγρασίας.

Σε αυτήν την περίπτωση, τα ίχνη υδρατμών θα εξαφανιστούν προοδευτικά όταν χρησιμοποιήσετε τα φώτα.

Το άναμμα της ένδειξης μη ασφαλισμένων εμπρός ζωνών ασφαλείας δεν συμφωνεί με την κατάσταση ασφάλισης των ζωνών ασφαλείας.

Κάποιο αντικείμενο παρεμβάλλεται μεταξύ του δαπέδου και του καθίσματος και εμποδίζει τη λειτουργία του αισθητήρα.

Αφαιρέστε όλα τα αντικείμενα κάτω από τα μπροστινά καθίσματα.

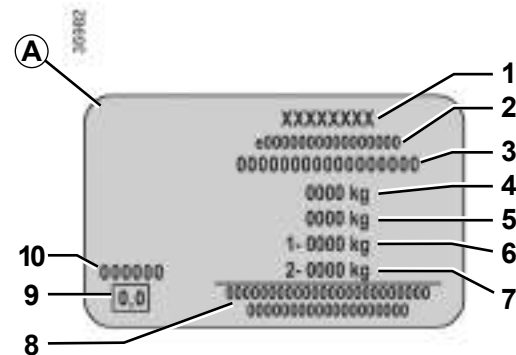
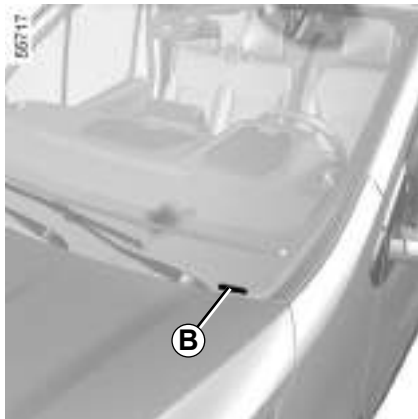


5.48

## Κεφάλαιο 6: Τεχνικά χαρακτηριστικά

Πινακίδες αναγνώρισης αυτοκινητου . . . . .	6.2
Τεχνικές πληροφορίες για τις υπηρεσίες έκτακτης ανάγκης . . . . .	6.3
Στοιχεία αναγνώρισης κινητήρα . . . . .	6.4
Διαστάσεις . . . . .	6.5
Χαρακτηριστικά κινητήρα . . . . .	6.9
Ρυμουλκούμενα φορτία . . . . .	6.10
Βάρη . . . . .	6.10
Προτεινόμενες χωρητικότητες, υγρά και λιπαντικά . . . . .	6.12
Ανταλλακτικά και επισκευες . . . . .	6.16
Αποδεικτικά συντηρησης . . . . .	6.17
Ελεγχος αντιδιαβρωτικής προστασίας . . . . .	6.23
	6.1

## ΠΙΝΑΚΙΔΕΣ ΑΝΑΓΝΩΡΙΣΗΣ ΑΥΤΟΚΙΝΗΤΟΥ



Σε κάθε επιστολή ή παραγγελία σας πρέπει να αναφέρετε τα στοιχεία της πινακίδας του κατασκευαστή.

Η παρουσία και η θέση των πληροφοριών εξαρτώνται από το αυτοκίνητο.

### Πινακίδα κατασκευαστή A

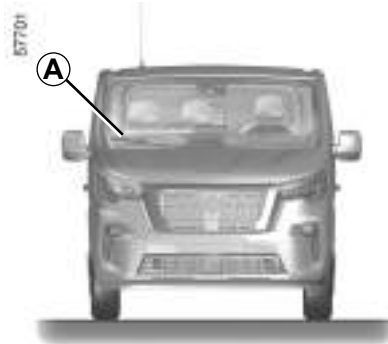
- 1 Όνομα κατασκευαστή.
- 2 Αριθμός κοινοτικού σχεδιασμού ή αριθμός έγκρισης.
- 3 Αριθμός αναγνώρισης.

**Ανάλογα με το αυτοκίνητο, αυτές οι πληροφορίες επαναλαμβάνονται στο σημάδεμα B.**

- 4 MMAC (Μέγιστο Επιτρεπόμενο Βάρος με Φορτίο).
  - 5 MTR (Συνολικό Βάρος σε Κίνηση: όχημα φορτωμένο και με ρυμούλκα).
  - 6 MMTA (Μέγιστο Συνολικό Επιτρεπόμενο Βάρος οχήματος) στον εμπρός άξονα.
  - 7 MMTA πίσω άξονας.
  - 8 Αναφέρεται σε εταιρικές ή συμπληρωματικές εγγραφές.
  - 9 Εκπομπή καυσαερίων πετρελαιοκινητήρα.
- Ανάλογα με το αυτοκίνητο, αυτές οι πληροφορίες δεν αναγράφονται στην πινακίδα του κατασκευαστή αλλά στην ετικέτα αδιαφάνειας καπνού του κινητήρα ➔ 2.12.
- 10 Κωδικός βαφής (κωδικός χρώματος).

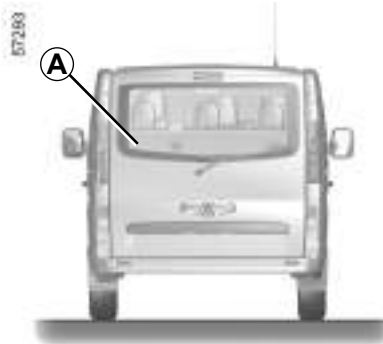


## ΤΕΧΝΙΚΕΣ ΠΛΗΡΟΦΟΡΙΕΣ ΓΙΑ ΤΙΣ ΥΠΗΡΕΣΙΕΣ ΕΚΤΑΚΤΗΣ ΑΝΑΓΚΗΣ



Ο QR Code στην **A** ετικέτα επιτρέπει στους εργαζομένους έκτακτης ανάγκης, με τη χρήση tablet ή smartphone, να έχουν άμεση πρόσβαση στις τεχνικές πληροφορίες που είναι χρήσιμες για την εργασία στο αυτοκίνητο σε περίπτωση ατυχήματος.

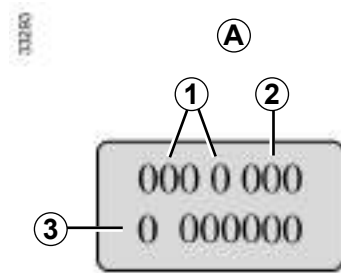
**Σημείωση:** σε εκδόσεις που δεν διαθέτουν πίσω παράθυρο, η **A** ετικέτα υπάρχει μόνο στο μπροστινό παρμπρίζ.



Βεβαιωθείτε ότι η ετικέτα **A** είναι πάντα ορατή και ότι υπάρχει στο παρμπρίζ καθώς και στο πίσω τζάμι.

**Οποιαδήποτε τροποποίηση ή ζημία θα εμποδίσει την πρόσβαση στις πληροφορίες.**

## ΣΤΟΙΧΕΪΑ ΑΝΑΓΝΩΡΙΣΗΣ ΚΙΝΗΤΗΡΑ



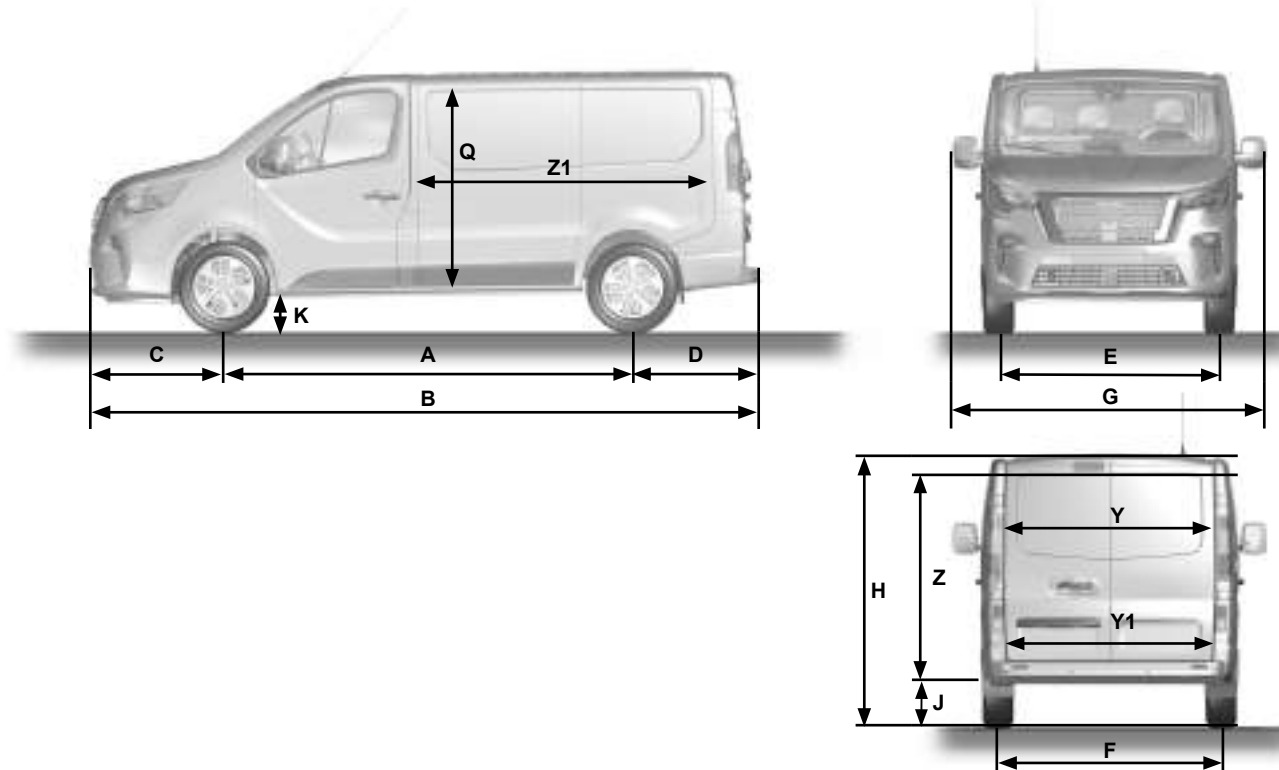
Να αναφέρετε τα στοιχεία αναγνώρισης του κινητήρα στην περιοχή A σε κάθε επιστολή ή παραγγελία σας.  
(ανάλογα με τον κινητήρα βρίσκεται σε διαφορετικό σημείο)

- 1 Τύπος κινητήρα.
- 2 Δείκτης κινητήρα.
- 3 Αριθμός σειράς κινητήρα.



## ΔΙΑΣΤΑΣΕΙΣ (σε μέτρα) (1/4)

Έκδοση επαγγελματικού φορτηγού



**ΔΙΑΣΤΑΣΕΙΣ (σε μέτρα) (2/4)**

Πλήρη αυτοκίνητα και χωρίς μεταγενέστερες μετατροπές

ΕΠΑΓΓΕΛΜΑΤΙΚΟ ΦΟΡΤΗΓΟ	Κανονικό αμάξωμα		Μακρύ αμάξωμα	
	Κανονικό επαγγελματικό φορτηγό	Πολύ ψηλό επαγγελματικό φορτηγό	Κανονικό επαγγελματικό φορτηγό	Πολύ ψηλό επαγγελματικό φορτηγό
<b>A</b>	3,098		3,498	
<b>B</b>	5,080		5,480	
<b>C</b>	1,014			
<b>D</b>	0,968			
<b>E</b>	1,615			
<b>F</b>	1,628			
<b>G</b>	2,312 → 2,165 <sup>(1)</sup>			
<b>H<sup>(2)</sup></b>	1,953 → 1,997	2,476 → 2,509	1,953 → 1,997	2,476 → 2,509
<b>J<sup>(2)</sup></b>	0,552			
<b>K<sup>(3)</sup></b>	0,160 → 0,166			
<b>Q</b>	1,387	1,913	1,387	1,913
<b>Y</b>	1,370	1,167	1,370	1,167
<b>Y1</b>	1,391			
<b>Z</b>	1,295	1,818	1,295	1,818
<b>Z1</b>	2,537		2,937	

(1) Οι εξωτερικοί καθρέφτες αναδιπλώθηκαν

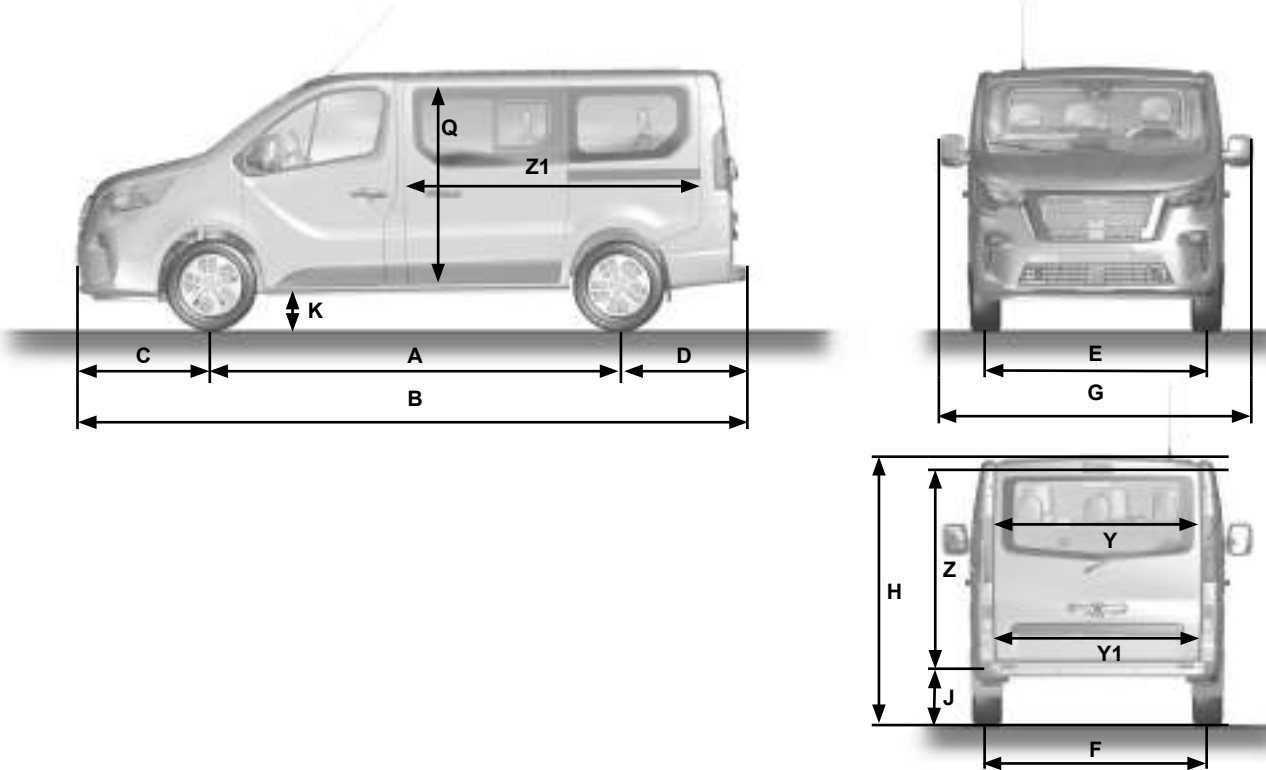
(2) Χωρίς φορτίο

(3) Φορτώθηκε.

6.6

## ΔΙΑΣΤΑΣΕΙΣ (σε μέτρα) (3/4)

Έκδοση combi



**ΔΙΑΣΤΑΣΕΙΣ (σε μέτρα) (4/4)**

Πλήρη αυτοκίνητα και χωρίς μεταγενέστερες μετατροπές

COMBI	Κανονικό αμάξωμα		Μακρύ αμάξωμα	
	Με κάθισμα 3 <sup>ης</sup> σειράς	Χωρίς κάθισμα 3 <sup>ης</sup> σειράς	Με κάθισμα 3 <sup>ης</sup> σειράς	Χωρίς κάθισμα 3 <sup>ης</sup> σειράς
<b>A</b>	3,098		3,498	
<b>B</b>	5,080		5,480	
<b>C</b>	1,014			
<b>D</b>	0,968			
<b>E</b>	1,615			
<b>F</b>	1,628			
<b>G</b>	2,312 → 2,165 <sup>(1)</sup>			
<b>H<sup>(2)</sup></b>	1,935 → 2,020		1,935 → 2,020	
<b>J<sup>(2)</sup></b>	0,552			
<b>K<sup>(3)</sup></b>	0,160 → 0,161			
<b>Q</b>	1,369			
<b>Y</b>	1,370			
<b>Y1</b>	1,391			
<b>Z</b>	1,306			
<b>Z1</b>	0,736	1,620	1,136	2,020




(1) Οι εξωτερικοί καθρέφτες αναδιπλώθηκαν

(2) Χωρίς φορτίο

(3) Φορτώθηκε.

6.8

## ΧΑΡΑΚΤΗΡΙΣΤΙΚΑ ΚΙΝΗΤΗΡΩΝ

Εκδόσεις	2.0 dCi	
Τύπος κινητήρα (βλ. πινακίδα κινητήρα)	M9R	
Κυλινδρισμός (cm <sup>3</sup> )	1997	
Τύπος καυσίμου Δείκτης οκτανίου	Πετρέλαιο Η ετικέτα που βρίσκεται μέσα από την τάπα του ρεζερβουάρ υποδεικνύει τους επιτρεπόμενους τύπους καυσίμου.	
Τύποι καυσίμου που πληρούν τις ευρωπαϊκές προδιαγραφές και είναι συμβατά με τους κινητήρες των αυτοκινήτων που πωλούνται στην Ευρώπη (σε κάθε άλλη περίπτωση, επικοινωνήστε με ένα επίσημο συνεργείο της μάρκας).	 <p>Το πετρέλαιο που είναι συμβατό με το πρότυπο <b>EN 590</b> περιέχει μεθυλικό εστέρα λιπαρών οξέων 7 % κατ' όγκο.</p>	 <p>Το πετρέλαιο που είναι συμβατό με το πρότυπο <b>EN 16734</b> περιέχει μεθυλικό εστέρα λιπαρών οξέων 10 % κατ' όγκο.</p>
	 <p>Το πετρέλαιο που είναι συμβατό με το πρότυπο <b>EN 15940</b> περιέχει μεθυλικό εστέρα λιπαρών οξέων 7 % κατ' όγκο.</p>	
Μπουζί	-	-

**BAPH (σε κιλά) (1/2)**

Τα αναφερόμενα βάρη αντιστοιχούν σε αυτοκίνητο με βασικό εξοπλισμό χωρίς εξτρά: διαφέρουν ανάλογα με τον εξοπλισμό του αυτοκινήτου σας. Συμβουλευθείτε το Επίσημο Δίκτυο της μάρκας.

Εκδόσεις (πώληση ανάλογα με τη χώρα)	Κανονικό ΕΠΑΓΓΕΛΜΑΤΙΚΟ ΦΟΡΤΗΓΟ	Πολύ ψηλό ΕΠΑΓΓΕΛΜΑΤΙΚΟ ΦΟΡΤΗΓΟ
<b>Μέγιστο Επιτρεπόμενο Βάρος με Φορτίο (MMAC) Μέγιστο Επιτρεπόμενο Βάρος (MMTA) Συνολικό Βάρος σε Κατάσταση Κίνησης (MTR)</b>	Βάρη που αναγράφονται στην πινακίδα κατασκευαστή ➔ 6.2	
<b>Βάρος Ρυμούγκας με Φρένα*</b>	υπολογίζεται με τον τύπο: MTR - MMAC	
<b>Βάρος Ρυμούγκας χωρίς Φρένα*</b>	750	
<b>Επιτρεπόμενο φορτίο στο σημείο ρυμούγκησης*</b>	100	
<b>Επιτρεπόμενο φορτίο στην οροφή</b>	200 (συμπεριλαμβάνεται ο εξοπλισμός μεταφοράς)	150 (συμπεριλαμβάνεται ο εξοπλισμός μεταφοράς)

**\* Ρυμουλκούμενο βάρος (ρυμούγκηση τροχόσπιτου, σκάφους κ.λπ...)**

Η ρυμούγκηση απαγορεύεται όσο ο τύπος MTR - MMAC βρίσκεται στο μηδέν ή όταν το MTR ισούται με μηδέν (ή δεν αναγράφεται) στην πινακίδα κατασκευαστή.

- Πρέπει να τηρείτε τις διατάξεις της τοπικής νομοθεσίας σχετικά με τις συνθήκες ρυμούγκησης και κυρίως αυτές του κώδικα οδικής κυκλοφορίας. Για κάθε μετατροπή, συμβουλευθείτε το Επίσημο Δίκτυο της μάρκας.
- Σε περίπτωση αυτοκινήτου με ρυμούγκα, **δεν πρέπει ποτέ να υπερβαίνετε το συνολικό βάρος σε κατάσταση κίνησης (αυτοκίνητο + ρυμούγκα)**. Ωστόσο είναι αποδεκτή:
  - υπέρβαση του MMTA στον πίσω άξονα έως 15% το πολύ,
  - υπέρβαση του MMAC έως 10% ή 100 κιλά το πολύ (όποιο από τα δύο επιτευχθεί πρώτο).
 Και στις δύο περιπτώσεις, η μέγιστη ταχύτητα του συνόλου δεν πρέπει να υπερβαίνει τα 80 χλμ./ώρα (ανάλογα με την τοπική νομοθεσία) και η πίεση των ελαστικών πρέπει να αυξηθεί κατά 0,2 bar (3 PSI).
- Η απόδοση του κινητήρα και η δυνατότητα οδήγησης σε ορεινή διαδρομή μειώνονται με το υψόμετρο, γι' αυτό συνιστούμε τη μείωση του μέγιστου φορτίου κατά 10 % σε υψόμετρο 1.000 μέτρων και, κατόπιν, κατά 10 % για κάθε επί πλέον 1.000 μέτρα.



**ΒΑΡΗ (σε κιλά) (2/2)**

Τα αναφερόμενα βάρη αντιστοιχούν σε αυτοκίνητο με βασικό εξοπλισμό χωρίς εξτρά: διαφέρουν ανάλογα με τον εξοπλισμό του αυτοκινήτου σας. Συμβουλευθείτε το Επίσημο Δίκτυο της μάρκας.

Εκδόσεις COMBI (πώληση ανάλογα με τη χώρα)	
<b>Μέγιστο Επιτρεπόμενο Βάρος με Φορτίο (MMAC) Μέγιστο Επιτρεπόμενο Βάρος (MMTA) Συνολικό Βάρος σε Κατάσταση Κίνησης (MTR)</b>	Βάρη που αναγράφονται στην πινακίδα κατασκευαστή ➔ 6.2
<b>Βάρος Ρυμούλκας με Φρένα*</b>	υπολογίζεται με τον τύπο: MTR - MMAC
<b>Βάρος Ρυμούλκας χωρίς Φρένα*</b>	750
<b>Επιτρεπόμενο φορτίο στο σημείο ρυμούλκησης*</b>	100
<b>Επιτρεπόμενο φορτίο στην οροφή</b>	200 (συμπεριλαμβάνεται ο εξοπλισμός μεταφοράς)

**\* Ρυμουλκούμενο βάρος (ρυμούλκηση τροχόσπιτου, σκάφους κ.λπ...)**

Η ρυμούλκηση απαγορεύεται όσο ο τύπος MTR - MMAC βρίσκεται στο μηδέν ή όταν το MTR ισούται με μηδέν (ή δεν αναγράφεται) στην πινακίδα κατασκευαστή.

- Πρέπει να τηρείτε τις διατάξεις της τοπικής νομοθεσίας σχετικά με τις συνθήκες ρυμούλκησης και κυρίως αυτές του κώδικα οδικής κυκλοφορίας. Για τη μετατροπή οποιουδήποτε εξοπλισμού ρυμούλκησης, απευθυνθείτε σε εξουσιοδοτημένο αντιπρόσωπο.
- Σε περίπτωση αυτοκινήτου με ρυμούλκα, **δεν πρέπει ποτέ να υπερβαίνετε το συνολικό βάρος σε κατάσταση κίνησης (αυτοκίνητο + ρυμούλκα)**. Ωστόσο είναι αποδεκτή:
  - υπέρβαση του MMTA στον πίσω άξονα έως 15% το πολύ,
  - υπέρβαση του MMAC έως 10% ή 100 κιλά το πολύ (όποιο από τα δύο επιτευχθεί πρώτο).
 Και στις δύο περιπτώσεις, η μέγιστη ταχύτητα του συνόλου δεν πρέπει να υπερβαίνει τα 100 χλμ./ώρα (ανάλογα με την τοπική νομοθεσία) και η πίεση των ελαστικών πρέπει να αυξηθεί κατά 0,2 bar (3 PSI).
- Η απόδοση του κινητήρα και η δυνατότητα οδήγησης σε ορεινή διαδρομή μειώνονται με το υψόμετρο, γι' αυτό συνιστούμε τη μείωση του μέγιστου φορτίου κατά 10 % σε υψόμετρο 1.000 μέτρων και, κατόπιν, κατά 10 % για κάθε επί πλέον 1.000 μέτρα.

**ΠΡΟΤΕΙΝΟΜΕΝΕΣ ΧΩΡΗΤΙΚΟΤΗΤΕΣ, ΥΓΡΑ ΚΑΙ ΛΙΠΑΝΤΙΚΑ (1/3)**

Οι ακόλουθες τιμές αντιστοιχούν σε κατά προσέγγιση χωρητικότητα. Οι ακριβείς ποσότητες γεμίσματος ενδέχεται να διαφέρουν ελαφρώς. Για γέμισμα, ακολουθήστε τη διαδικασία που περιγράφεται στην ενότητα 4 ➔ 4.5, ➔ 4.7, ➔ 1.133, ➔ 1.136 να προσδιοριστούν οι κατάλληλες χωρητικότητες.

Κινητήρας: M9R				Κιβώτιο ταχυτήτων: PF6 - DW6			
Τύπος υγρού	Ποσότητα υγρού (η τιμή δίνεται ως παράδειγμα)						Συνιστώμενα υγρά/λιπαντικά
	Μετρικό μέγεθος		Αγγλικό μέγεθος		Αμερικανικό μέγεθος		
Χωρητικότητα ρεζερβουάρ	82 L		18 gal		21,7 gal		➔ 1.133
Λάδι κινητήρα (με αντικατάσταση φίλτρου λαδιού)	7,5 L		1,65 gal		2 gal		Nissan Motor Oil Synthetic Technology 5W-30 C3 P# KE90091033 1L P# KE90091043 5L P# KE90091073 208L
Βαλβολίνη κιβωτίου ταχυτήτων	PF6 2,8 L	DW6 5,6 L	PF6 0,62 gal	DW6 1,23 gal	PF6 0,74 gal	DW6 1,48 gal	TRANSELF NFP 75W80 P# KE91699033
Στάθμη των υγρών φρένων	1,07 L		0,24 gal		0,28 gal		Nissan Brake Fluid DOT4+ Class 6 P# KE9039993A 1L

## ΣΥΝΙΣΤΩΜΕΝΕΣ ΧΩΡΗΤΙΚΟΤΗΤΕΣ, ΥΓΡΑ ΚΑΙ ΛΙΠΑΝΤΙΚΑ (2/3)

Κινητήρας: M9R		Κιβώτιο ταχυτήτων: PF6 - DW6		
Τύπος υγρού	Ποσότητα υγρού (η τιμή δίνεται ως παράδειγμα)			Συνιστώμενα υγρά/λιπαντικά
	Μετρικό μέγεθος	Αγγλικό μέγεθος	Αμερικανικό μέγεθος	
Χωρητικότητα δεξαμενής πρόσθετου	25 L	5,5 gal	6,6 gal	↳ 1.136
Λάδι τιμονιού με υποβοήθηση.	0,303 L	0,22 gal	0,08 gal	DW6 Gearbox Oil - Castrol Transmax Dual, BOT341 P# 1711579456 1L P# 7711785242 5L
Στάθμη υγρού ψύξης	13,4 L	2,94 gal	3,5 gal	Για εύκρατες χώρες, χρησιμοποιήστε το αυθεντικό ψυκτικό υγρό κινητήρα «GLACEOL RX type D-21 °C 5 Λ», για «πολύ ψυχρές» χώρες χρησιμοποιήστε το «GLACEOL RX G.F. -37 °C 5 Λ». ή ισοδύναμο της ίδιας ποιότητας, προκειμένου να αποτραπεί η πιθανή διάβρωση του αλουμινίου στο κύκλωμα υγρού ψύξης κινητήρα λόγω της χρήσης μη γνήσιου υγρού ψύξης κινητήρα. <b>Όλες οι επισκευές του συστήματος ψύξης κινητήρα που απαιτούνται λόγω της χρήσης μη γνήσιου υγρού ψύξης ενδέχεται να μην καλύπτονται από την εγγύηση, ακόμα κι αν αυτά τα συμβάντα συμβούν κατά τη διάρκεια της περιόδου εγγύησης.</b> Επικοινωνήστε με έναν αντιπρόσωπο της NISSAN ή με ένα εξουσιοδοτημένο συνεργείο για οποιαδήποτε πληροφορία σχετικά με τους τύπους και τις ποσότητες ψυκτικού υγρού. Εάν είναι απαραίτητο να αραιωθεί το αχρησιμοποίητο ψυκτικό για να επιτευχθεί η σωστή συγκέντρωση, χρησιμοποιήστε μόνο αποιονισμένο ή απεσταγμένο νερό. Type D Coolant P# 7711428130 1L P# 7711428132 5L
Μέγιστη χωρητικότητα δεξαμενής ψυκτικού	2,45 L	0,54 gal	0,65 gal	

## ΠΡΟΤΕΙΝΟΜΕΝΕΣ ΧΩΡΗΤΙΚΟΤΗΤΕΣ, ΥΓΡΑ ΚΑΙ ΛΙΠΑΝΤΙΚΑ (3/3)

Κινητήρας: M9R			Κιβώτιο ταχυτήτων: PF6 - DW6			
Τύπος υγρού	Εφαρμογή	Ποσότητα υγρού (η τιμή δίνεται ως παράδειγμα)			Συνιστώμενα υγρά/λιπαντικά	
		Μετρικό μέγεθος	Αγγλικό μέγεθος	Αμερικανικό μέγεθος		
Ψυκτικό υγρό συστήματος ψύξης	Τύπος 1	CA01, CA03, CAREG1, CAREG3	540 g	19,04 oz		HFO1234yf
		CA02, CA04, CAREG2, CAREG4	850 g	29,98 oz		
	Τύπος 2	CA01, CA03, CAREG1, CAREG3	590 g	20,81 oz		GAZ R134A
		CA02, CA04, CAREG2, CAREG4	880 g	31,04 oz		
Λάδι συμπιεστή κλιματισμού	Τύπος 1	CA01, CA03, CAREG1, CAREG3	0,12 L	0,026 gal	0,031 gal	VC100YF
		CA02, CA04, CAREG2, CAREG4	0,23 L	0,050 gal	0,060 gal	
	Τύπος 2	CA01, CA03, CAREG1, CAREG3	0,12 L	0,026 gal	0,031 gal	SANDEN SP10
		CA02, CA04, CAREG2, CAREG4	0,23 L	0,050 gal	0,060 gal	

**Τύπος θέρμανσης καμπίνας επιβατών:** AIR COND 01 (CA01), AIR COND 02 (CA02), AIR COND 03 (CA03), AIR COND 04 (CA04), ΑΥΤΟΜΑΤΟ AIR COND 1 (CAREG1), ΑΥΤΟΜΑΤΟ AIR COND 2 (CAREG2), ΑΥΤΟΜΑΤΟ AIR COND 3 (CAREG3), ΑΥΤΟΜΑΤΟ AIR COND 4 (CAREG4).

## UKCA MARKING



Hereby, NISSAN AUTOMOTIVE EUROPE SAS. declares that all equipment standardly fitted in your vehicle are in compliance with the following UKCA regulation directives :

- Radio Equipment Regulations 2017 ;
- Electromagnetic Compatibility Regulations 2016 ;
- Electrical Equipment (Safety) Regulations 2016 ;
- Pressure Equipment (Safety) Regulations 2016 ;
- Supply of Machinery (Safety) Regulations 2008.

The Importer to countries concerned by UKCA Certification; England; Scotland and Wales is :

NISSAN MOTOR (GB) Ltd.

The Rivers Office Park, Denham Way, Maple Cross, Rickmansworth,

WD3 9YS

UNITED KINGDOM

NISSAN AUTOMOTIVE EUROPE SAS

8 rue Jean Pierre Timbaud 78180 Montigny-le-Bretonneux - FRANCE

## ΑΝΤΑΛΛΑΚΤΙΚΑ ΚΑΙ ΕΠΙΣΚΕΥΕΣ

Τα γνήσια ανταλλακτικά είναι κατασκευασμένα με ιδιαίτερα αυστηρές προδιαγραφές και υπόκεινται σε ειδικούς ελέγχους. Κατά συνέπεια, η ποιότητά τους είναι τουλάχιστον εφάμιλλη με την ποιότητα των εξαρτημάτων που τοποθετούνται στο εργοστάσιο κατασκευής στα καινούργια αυτοκίνητα.

Χρησιμοποιώντας συστηματικά γνήσια ανταλλακτικά, είστε βέβαιοι ότι διαφυλάσσετε τις επιδόσεις του αυτοκινήτου σας. Επί πλέον, οι επισκευές που γίνονται στο Επίσημο Δίκτυο της μάρκας με γνήσια ανταλλακτικά έχουν εγγύηση σύμφωνα με τους όρους που αναφέρονται στην πίσω πλευρά της εντολής επισκευής.

## ΑΠΟΔΕΙΚΤΙΚΑ ΣΥΝΤΗΡΗΣΗΣ (1/6)

VIN: .....

Ημερομηνία:	Χλμ.:	Αρ. τιμολογίου:	Σχόλια/διάφορα
<b>Τύπος επέμβασης:</b> Συντήρηση <input type="checkbox"/> ..... <input type="checkbox"/>		<b>Σφραγίδα</b>	
<b>Έλεγχος αντιδιαβρωτικής προστασίας:</b> Εντάξει <input type="checkbox"/> Όχι εντάξει* <input type="checkbox"/> *Βλ. ειδική σελίδα			
Ημερομηνία:	Χλμ.:	Αρ. τιμολογίου:	Σχόλια/διάφορα
<b>Τύπος επέμβασης:</b> Συντήρηση <input type="checkbox"/> ..... <input type="checkbox"/>		<b>Σφραγίδα</b>	
<b>Έλεγχος αντιδιαβρωτικής προστασίας:</b> Εντάξει <input type="checkbox"/> Όχι εντάξει* <input type="checkbox"/> *Βλ. ειδική σελίδα			
Ημερομηνία:	Χλμ.:	Αρ. τιμολογίου:	Σχόλια/διάφορα
<b>Τύπος επέμβασης:</b> Συντήρηση <input type="checkbox"/> ..... <input type="checkbox"/>		<b>Σφραγίδα</b>	
<b>Έλεγχος αντιδιαβρωτικής προστασίας:</b> Εντάξει <input type="checkbox"/> Όχι εντάξει* <input type="checkbox"/> *Βλ. ειδική σελίδα			

## ΑΠΟΔΕΙΚΤΙΚΑ ΣΥΝΤΗΡΗΣΗΣ (2/6)

VIN: .....

Ημερομηνία:	Χλμ.:	Αρ. τιμολογίου:	Σχόλια/διάφορα
<b>Τύπος επέμβασης:</b> Συντήρηση <input type="checkbox"/> ..... <input type="checkbox"/>		<b>Σφραγίδα</b>	
<b>Έλεγχος αντιδιαβρωτικής προστασίας:</b> Εντάξει <input type="checkbox"/> Όχι εντάξει* <input type="checkbox"/> *Βλ. ειδική σελίδα			
Ημερομηνία:	Χλμ.:	Αρ. τιμολογίου:	Σχόλια/διάφορα
<b>Τύπος επέμβασης:</b> Συντήρηση <input type="checkbox"/> ..... <input type="checkbox"/>		<b>Σφραγίδα</b>	
<b>Έλεγχος αντιδιαβρωτικής προστασίας:</b> Εντάξει <input type="checkbox"/> Όχι εντάξει* <input type="checkbox"/> *Βλ. ειδική σελίδα			
Ημερομηνία:	Χλμ.:	Αρ. τιμολογίου:	Σχόλια/διάφορα
<b>Τύπος επέμβασης:</b> Συντήρηση <input type="checkbox"/> ..... <input type="checkbox"/>		<b>Σφραγίδα</b>	
<b>Έλεγχος αντιδιαβρωτικής προστασίας:</b> Εντάξει <input type="checkbox"/> Όχι εντάξει* <input type="checkbox"/> *Βλ. ειδική σελίδα			

6.18



## ΑΠΟΔΕΙΚΤΙΚΑ ΣΥΝΤΗΡΗΣΗΣ (3/6)

VIN: .....

Ημερομηνία: Χλμ.:		Αρ. τιμολογίου:	Σχόλια/διάφορα
<b>Τύπος επέμβασης:</b> Συντήρηση <input type="checkbox"/> ..... <input type="checkbox"/>		<b>Σφραγίδα</b>	
<b>Έλεγχος αντιδιαβρωτι- κής προστα- σίας:</b> Εντάξει <input type="checkbox"/> Όχι εντάξει* <input type="checkbox"/> *Βλ. ειδική σελίδα			
Ημερομηνία: Χλμ.:		Αρ. τιμολογίου:	Σχόλια/διάφορα
<b>Τύπος επέμβασης:</b> Συντήρηση <input type="checkbox"/> ..... <input type="checkbox"/>		<b>Σφραγίδα</b>	
<b>Έλεγχος αντιδιαβρωτι- κής προστα- σίας:</b> Εντάξει <input type="checkbox"/> Όχι εντάξει* <input type="checkbox"/> *Βλ. ειδική σελίδα			
Ημερομηνία: Χλμ.:		Αρ. τιμολογίου:	Σχόλια/διάφορα
<b>Τύπος επέμβασης:</b> Συντήρηση <input type="checkbox"/> ..... <input type="checkbox"/>		<b>Σφραγίδα</b>	
<b>Έλεγχος αντιδιαβρωτι- κής προστα- σίας:</b> Εντάξει <input type="checkbox"/> Όχι εντάξει* <input type="checkbox"/> *Βλ. ειδική σελίδα			

## ΑΠΟΔΕΙΚΤΙΚΑ ΣΥΝΤΗΡΗΣΗΣ (4/6)

VIN: .....

Ημερομηνία:	Χλμ.:	Αρ. τιμολογίου:	Σχόλια/διάφορα
<b>Τύπος επέμβασης:</b> Συντήρηση <input type="checkbox"/> ..... <input type="checkbox"/>		<b>Σφραγίδα</b>	
<b>Έλεγχος αντιδιαβρωτικής προστασίας:</b> Εντάξει <input type="checkbox"/> Όχι εντάξει* <input type="checkbox"/> *Βλ. ειδική σελίδα			
<b>Τύπος επέμβασης:</b> Συντήρηση <input type="checkbox"/> ..... <input type="checkbox"/>		<b>Σφραγίδα</b>	
<b>Έλεγχος αντιδιαβρωτικής προστασίας:</b> Εντάξει <input type="checkbox"/> Όχι εντάξει* <input type="checkbox"/> *Βλ. ειδική σελίδα			
<b>Τύπος επέμβασης:</b> Συντήρηση <input type="checkbox"/> ..... <input type="checkbox"/>		<b>Σφραγίδα</b>	
<b>Έλεγχος αντιδιαβρωτικής προστασίας:</b> Εντάξει <input type="checkbox"/> Όχι εντάξει* <input type="checkbox"/> *Βλ. ειδική σελίδα			

6.20

## ΑΠΟΔΕΙΚΤΙΚΑ ΣΥΝΤΗΡΗΣΗΣ (5/6)

VIN: .....

Ημερομηνία:	Χλμ.:	Αρ. τιμολογίου:	Σχόλια/διάφορα
<b>Τύπος επέμβασης:</b> Συντήρηση <input type="checkbox"/> ..... <input type="checkbox"/>		<b>Σφραγίδα</b>	
<b>Έλεγχος αντιδιαβρωτικής προστασίας:</b> Εντάξει <input type="checkbox"/> Όχι εντάξει* <input type="checkbox"/> *Βλ. ειδική σελίδα			
Ημερομηνία:	Χλμ.:	Αρ. τιμολογίου:	Σχόλια/διάφορα
<b>Τύπος επέμβασης:</b> Συντήρηση <input type="checkbox"/> ..... <input type="checkbox"/>		<b>Σφραγίδα</b>	
<b>Έλεγχος αντιδιαβρωτικής προστασίας:</b> Εντάξει <input type="checkbox"/> Όχι εντάξει* <input type="checkbox"/> *Βλ. ειδική σελίδα			
Ημερομηνία:	Χλμ.:	Αρ. τιμολογίου:	Σχόλια/διάφορα
<b>Τύπος επέμβασης:</b> Συντήρηση <input type="checkbox"/> ..... <input type="checkbox"/>		<b>Σφραγίδα</b>	
<b>Έλεγχος αντιδιαβρωτικής προστασίας:</b> Εντάξει <input type="checkbox"/> Όχι εντάξει* <input type="checkbox"/> *Βλ. ειδική σελίδα			

## ΑΠΟΔΕΙΚΤΙΚΑ ΣΥΝΤΗΡΗΣΗΣ (6/6)

VIN: .....

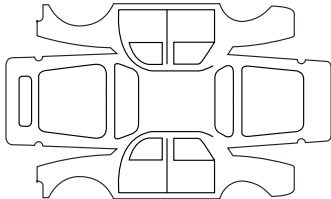
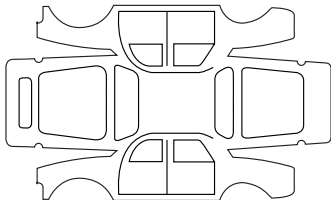
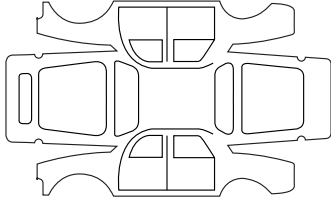
Ημερομηνία:	Χλμ.:	Αρ. τιμολογίου:	Σχόλια/διάφορα
<b>Τύπος επέμβασης:</b> Συντήρηση <input type="checkbox"/> ..... <input type="checkbox"/>		<b>Σφραγίδα</b>	
<b>Έλεγχος αντιδιαβρωτικής προστασίας:</b> Εντάξει <input type="checkbox"/> Όχι εντάξει* <input type="checkbox"/> *Βλ. ειδική σελίδα			
Ημερομηνία:	Χλμ.:	Αρ. τιμολογίου:	Σχόλια/διάφορα
<b>Τύπος επέμβασης:</b> Συντήρηση <input type="checkbox"/> ..... <input type="checkbox"/>		<b>Σφραγίδα</b>	
<b>Έλεγχος αντιδιαβρωτικής προστασίας:</b> Εντάξει <input type="checkbox"/> Όχι εντάξει* <input type="checkbox"/> *Βλ. ειδική σελίδα			
Ημερομηνία:	Χλμ.:	Αρ. τιμολογίου:	Σχόλια/διάφορα
<b>Τύπος επέμβασης:</b> Συντήρηση <input type="checkbox"/> ..... <input type="checkbox"/>		<b>Σφραγίδα</b>	
<b>Έλεγχος αντιδιαβρωτικής προστασίας:</b> Εντάξει <input type="checkbox"/> Όχι εντάξει* <input type="checkbox"/> *Βλ. ειδική σελίδα			

6.22

**ΕΛΕΓΧΟΣ ΑΝΤΙΔΙΑΒΡΩΤΙΚΗΣ ΠΡΟΣΤΑΣΙΑΣ (1/6)**

Σε περίπτωση που η εγγύηση παραμένει σε ισχύ υπό την προϋπόθεση επίσκευής, η επίσκευή αυτή επισημαίνεται παρακάτω.

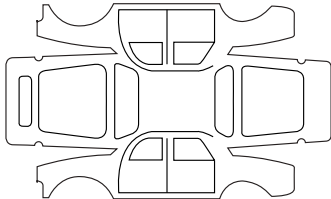
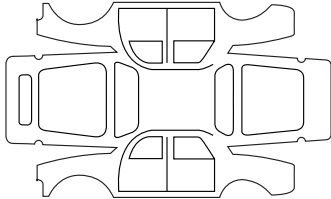
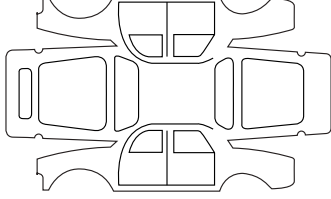
**VIN:** .....

Αντιδιαβρωτική επίσκευή που πρέπει να πραγματοποιηθεί:		<b>Σφραγίδα</b>
Ημερομηνία επίσκευής:		
Επίσκευή που πρέπει να πραγματοποιηθεί:		<b>Σφραγίδα</b>
Ημερομηνία επίσκευής:		
Επίσκευή που πρέπει να πραγματοποιηθεί:		<b>Σφραγίδα</b>
Ημερομηνία επίσκευής:		

**ΕΛΕΓΧΟΣ ΑΝΤΙΔΙΑΒΡΩΤΙΚΗΣ ΠΡΟΣΤΑΣΙΑΣ (2/6)**

Σε περίπτωση που η εγγύηση παραμένει σε ισχύ υπό την προϋπόθεση επισκευής, η επισκευή αυτή επισημαίνεται παρακάτω.

**VIN:** .....

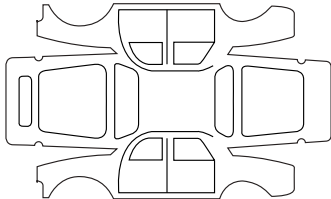
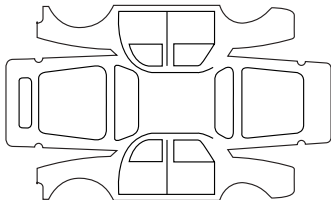
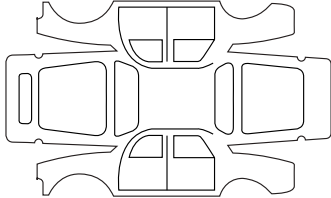
Αντιδιαβρωτική επισκευή που πρέπει να πραγματοποιηθεί:		<b>Σφραγίδα</b>
Ημερομηνία επισκευής:		
Επισκευή που πρέπει να πραγματοποιηθεί:		<b>Σφραγίδα</b>
Ημερομηνία επισκευής:		
Επισκευή που πρέπει να πραγματοποιηθεί:		<b>Σφραγίδα</b>
Ημερομηνία επισκευής:		

6.24

**ΕΛΕΓΧΟΣ ΑΝΤΙΔΙΑΒΡΩΤΙΚΗΣ ΠΡΟΣΤΑΣΙΑΣ (3/6)**

Σε περίπτωση που η εγγύηση παραμένει σε ισχύ υπό την προϋπόθεση επισκευής, η επισκευή αυτή επισημαίνεται παρακάτω.

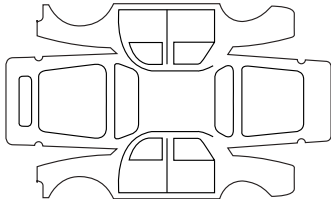
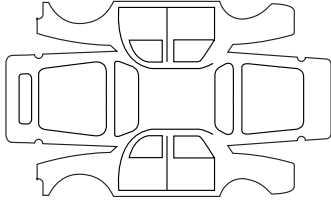
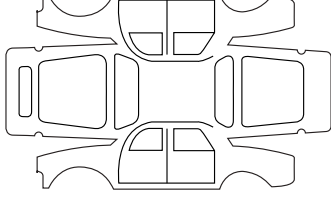
**VIN:** .....

Αντιδιαβρωτική επισκευή που πρέπει να πραγματοποιηθεί:		<b>Σφραγίδα</b>
Ημερομηνία επισκευής:		
Επισκευή που πρέπει να πραγματοποιηθεί:		<b>Σφραγίδα</b>
Ημερομηνία επισκευής:		
Επισκευή που πρέπει να πραγματοποιηθεί:		<b>Σφραγίδα</b>
Ημερομηνία επισκευής:		

**ΕΛΕΓΧΟΣ ΑΝΤΙΔΙΑΒΡΩΤΙΚΗΣ ΠΡΟΣΤΑΣΙΑΣ (4/6)**

Σε περίπτωση που η εγγύηση παραμένει σε ισχύ υπό την προϋπόθεση επισκευής, η επισκευή αυτή επισημαίνεται παρακάτω.

**VIN:** .....

Αντιδιαβρωτική επισκευή που πρέπει να πραγματοποιηθεί:		<b>Σφραγίδα</b>
Ημερομηνία επισκευής:		
Επισκευή που πρέπει να πραγματοποιηθεί:		<b>Σφραγίδα</b>
Ημερομηνία επισκευής:		
Επισκευή που πρέπει να πραγματοποιηθεί:		<b>Σφραγίδα</b>
Ημερομηνία επισκευής:		

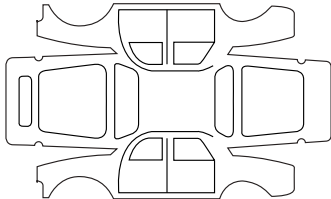
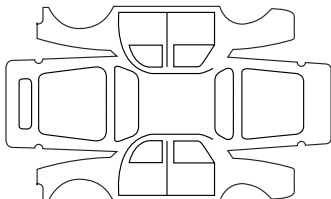
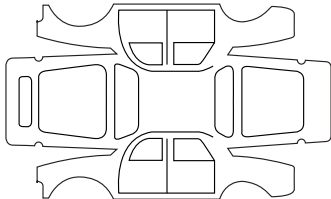
6.26



**ΕΛΕΓΧΟΣ ΑΝΤΙΔΙΑΒΡΩΤΙΚΗΣ ΠΡΟΣΤΑΣΙΑΣ (5/6)**

Σε περίπτωση που η εγγύηση παραμένει σε ισχύ υπό την προϋπόθεση επίσκεψης, η επίσκεψη αυτή επισημαίνεται παρακάτω.

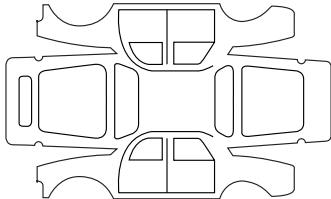
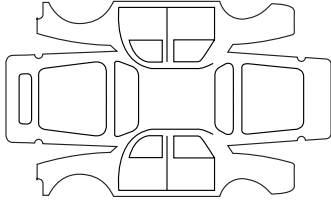
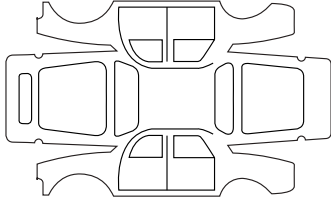
**VIN:** .....

Αντιδιαβρωτική επίσκεψη που πρέπει να πραγματοποιηθεί:		<b>Σφραγίδα</b>
Ημερομηνία επίσκεψης:		
Επίσκεψη που πρέπει να πραγματοποιηθεί:		<b>Σφραγίδα</b>
Ημερομηνία επίσκεψης:		
Επίσκεψη που πρέπει να πραγματοποιηθεί:		<b>Σφραγίδα</b>
Ημερομηνία επίσκεψης:		

**ΕΛΕΓΧΟΣ ΑΝΤΙΔΙΑΒΡΩΤΙΚΗΣ ΠΡΟΣΤΑΣΙΑΣ (6/6)**

Σε περίπτωση που η εγγύηση παραμένει σε ισχύ υπό την προϋπόθεση επισκευής, η επισκευή αυτή επισημαίνεται παρακάτω.

**VIN:** .....

Αντιδιαβρωτική επισκευή που πρέπει να πραγματοποιηθεί:		<b>Σφραγίδα</b>
Ημερομηνία επισκευής:		
Επισκευή που πρέπει να πραγματοποιηθεί:		<b>Σφραγίδα</b>
Ημερομηνία επισκευής:		
Επισκευή που πρέπει να πραγματοποιηθεί:		<b>Σφραγίδα</b>
Ημερομηνία επισκευής:		

6.28

**ΑΛΦΑΒΗΤΙΚΟ ΕΥΡΕΤΗΡΙΟ (1/6)****A**

ABS .....	1.101, 2.31 → 2.35
AdBlue .....	1.136 → 1.139
air condition .....	3.4 → 3.15

**E**

ESC: Σύστημα ελέγχου ευστάθειας .....	1.101, 2.31 → 2.35
---------------------------------------	--------------------

**I**

Intelligent Key .....	1.8 → 1.10, 1.21, 1.33
Intelligent Key : μπαταρία .....	1.9, 1.11 → 1.21, 5.30 – 5.31
Intelligent Key : χρήση .....	1.8 → 1.21, 2.4 → 2.7
Isofix .....	1.59 – 1.60

**S**

SCR: σύστημα επιλεκτικής καταλυτικής αναγωγής .....	1.136 → 1.139
Stop και Start .....	1.102, 2.8 → 2.11, 2.18

**A**

άγκιστρα πρόσδεσης .....	3.43 → 3.46
άγκιστρα ρυμούλκησης .....	5.8, 5.36 → 5.38
αεραγωγοί .....	3.2 – 3.3
αερόσακοι .....	0.7
αερόσακος	
απενεργοποίηση μετωπικού αερόσακου συνοδηγού .....	1.89
ενεργοποίηση αερόσακων συνοδηγού .....	1.91
αερόσακος .....	1.47 → 1.52, 1.54 – 1.55, 1.99
αεροτομή .....	3.49
αλεξήλιο .....	3.21
αλλαγή λαδιού κινητήρα .....	4.5 – 4.6
αλλαγή ταχυτήτων .....	2.17 – 2.18, 2.99 → 2.102
αλλαγή τροχού .....	5.10 – 5.11
αναπτήρας .....	3.35 – 3.36
αναστολή της λειτουργίας του κινητήρα .....	2.8 → 2.11
ανίχνευση αυτοκινήτου .....	2.51 → 2.56
ανίχνευση οδικών σημάτων: προειδοποίηση υπέρβασης ταχύτητας ...	
2.59 → 2.62	
ανίχνευση πεζού .....	2.51 → 2.56
άνοιγμα του διακόπτη του αυτοκινήτου .....	2.2 → 2.7
άνοιγμα των θυρών .....	1.22 – 1.23

ανοιγόμενων μερών .....	1.22 → 1.30
ανταλλακτικά .....	6.16
αντιδιαβρωτική προστασία .....	4.14
αντιδραστήριο (δοχείο) .....	1.136 → 1.139
αντικατάσταση	
λαμπτήρες εσωτερικού φωτισμού .....	5.25 → 5.27
λαμπτήρες πίσω φώτων .....	5.21 → 5.24
λαμπτήρες προβολέων .....	5.19 – 5.20
λαμπτήρες φώτων θέσης .....	5.19 – 5.20
αντικατάσταση λαμπτήρων .....	5.19 → 5.27
αντιρρόπηση	
συμβουλές .....	2.24
ανύψωση του αυτοκινήτου	
αλλαγή τροχού .....	5.10 – 5.11
αξεσουάρ .....	2.5, 5.32
αποδεικτικά συντήρησης .....	6.17 → 6.22
αποθήκευση/οργάνωση .....	0.4
αποθηκευτικοί χώροι .....	3.25 → 3.34
αποστάσεις ασφαλείας .....	2.47 → 2.50
ασφάλεια παιδιών 0.4, 1.23, 1.52, 1.56 – 1.57, 1.59 → 1.76, 1.89, 2.4,	
3.18 → 3.20	
ασφάλειες .....	0.10, 5.17 – 5.18
αυτόματα προσαρμοζόμενος ρυθμιστής ταχύτητας .....	2.72 → 2.85
αυτόματο κιβώτιο ταχυτήτων .....	2.17
αυτόματο κιβώτιο ταχυτήτων (χρήση) .....	2.99 → 2.102
αυτόματο κλείδωμα των ανοιγόμενων μερών εν κινήσει .....	1.37
αυτονομία αυτοκινήτου .....	1.111
αυτονομία λαδιού .....	1.112

**B**

βάρη .....	6.10 – 6.11
βαφή	
Συντήρηση .....	4.14 → 4.16
βλάβες	
προβλήματα στη λειτουργία ..2.54, 2.62, 2.80, 2.102, 5.40 → 5.47	
βλάβη .....	0.10
βοήθεια για την εκκίνηση σε έδαφος με κλίση .....	2.31 → 2.35
<b>ΒΟΗΘΕΙΑ ΣΤΗΝ ΟΔΗΓΗΣΗ</b>	
προσαρμοζόμενος ρυθμιστής ταχύτητας .....	2.72 → 2.85
βοήθεια στο παρκάρισμα .....	2.88 → 2.95

**ΑΛΦΑΒΗΤΙΚΟ ΕΥΡΕΤΗΡΙΟ (2/6)****Γ**

για την ασφάλεια των παιδιών ..... 1.22 → 1.30  
γρύλος ..... 5.8

**Δ**

δείκτης λαδιού κινητήρα ..... 4.4  
διακόπτης κινητήρα ..... 2.2  
διαστάσεις ..... 6.5 → 6.8  
διαχωριστικό πλέγμα ..... 3.43 – 3.44  
δοχείο αντιδραστηρίου ..... 1.136 → 1.139

**Ε**

εγκατάσταση αξεσουάρ ..... 3.49  
εγκατάσταση ραδιοφώνου ..... 5.39  
εκκίνηση ..... 2.99  
εκκίνηση του κινητήρα ..... 2.2 → 2.11  
ελαστικά ..... 0.3, 2.23, 2.26 → 2.30, 4.10 – 4.11, 5.12 → 5.14  
έλεγχος αντιδιαβρωτικής προστασίας ..... 6.23 → 6.28  
έλεγχος πρόσφυσης ..... 2.34  
εμπρός καθίσματα  
    ρύθμιση ..... 1.38 → 1.41  
    εμπρός πλάτες καθισμάτων ..... 1.39 → 1.46  
    ενδεικτικά ..... 2.43  
ενδεικτικά ελέγχου ..... 1.99 → 1.116  
ενδεικτικά:  
    καντράν .. 1.99 → 1.109, 1.136 → 1.139, 2.8 → 2.11, 2.18 → 2.23  
    κατεύθυνσης (φλας) ..... 1.126  
ενεργή λειτουργία απόδοσης ..... 2.18 → 2.23  
ενεργό φρενάρισμα έκτακτης ανάγκης ..... 2.51 → 2.56  
ενσωματωμένο χειριστήριο τηλεφώνου ελεύθερα χέρια ..... 3.16 – 3.17  
εξαερισμός ..... 3.2 → 3.15  
εξοπλισμοί πολυμέσων ..... 3.16 – 3.17, 5.39  
εξωτερική θερμοκρασία ..... 1.118  
επιτρεπόμενο φορτίο στην οροφή ..... 6.10 – 6.11  
εργαλειοθήκη ..... 5.8  
εσωτερικά διακοσμητικά  
    συντήρηση ..... 4.17 – 4.18  
εφεδρικός τροχός ..... 5.2 – 5.3

7.2

**Ζ**

ζώνες ασφαλείας ..... 0.7, 1.41 → 1.52, 1.55, 1.102

**Η**

ηλεκτρική ρύθμιση ύψους φωτεινής δέσμης ..... 1.125  
ηχεία  
    ειδικός χώρος ..... 5.39  
ηχητική  
    φώτων ..... 1.126  
ηχητικό σήμα ξεχασμένων φώτων ..... 1.22 → 1.25  
ηχητικό σήμα υπέρβασης ταχύτητας ..... 1.107

**Θ**

θερμαινόμενα καθίσματα ..... 1.39  
θέρμανση ..... 3.4 → 3.13  
θέση οδήγησης  
    ρυθμίσεις ..... 0.4, 1.41 → 1.46  
θέση οδήγησης ..... 0.5, 1.92 → 1.95, 1.99 → 1.103

**Ι**

ιδιαιτερότητα αυτοκινήτων με πετρελαιοκινητήρα ..... 2.12 → 2.16  
ισχύς  
    λειτουργία απόδοσης ..... 2.18 → 2.23

**Κ**

καθαρισμός :  
    του εσωτερικού του αυτοκινήτου ..... 4.17 – 4.18  
ΚΑΘΙΣΜΑΤΑ ..... 0.4  
καθρέφτες ..... 0.3, 1.96 – 1.97  
κάλυμμα αποσκευών ..... 3.42  
καλώς ήρθατε στο αυτοκίνητό σας  
    γενική εισαγωγή ..... 0.1  
καλώς ήρθατε στο αυτοκίνητό σας ..... 0.1  
κάμερα  
    κάμερα οπισθοπορείας ..... 2.96 → 2.98  
καντράν ..... 0.5, 1.99 → 1.116, 2.8 → 2.11, 2.18 → 2.23  
καπό κινητήρα ..... 4.2 – 4.3  
καταλύτης ..... 2.12 → 2.16  
κατανάλωση καυσίμου ..... 1.110, 2.18 → 2.23

## ΑΛΦΑΒΗΤΙΚΟ ΕΥΡΕΤΗΡΙΟ (3/6)

κατάσταση έκτακτης ανάγκης	
κλήση έκτακτης ανάγκης .....	2.103 → 2.105
καύσιμο	
γέμισμα .....	1.99, 1.133 → 1.135
κατανάλωση .....	2.18 → 2.23
ποιότητα .....	1.133 → 1.135
συμβουλές για τα καύσιμα .....	2.18 → 2.23
καύσιμο αυτονομία .....	1.99, 1.104 → 1.107
κινητήρας	
χαρακτηριστικά .....	6.9
κιτ επισκευής ελαστικών .....	5.4 → 5.7
κλειδί για τα τάσια .....	5.8 – 5.9
κλειδί έκτακτης ανάγκης .....	1.8 → 1.10
κλειδί/τηλεχειριστήριο με ραδιοσυχνότητα	
μπαταρία .....	5.28 – 5.29
χρήση .....	1.2 → 1.6
κλειδιά	
αντικατάσταση της μπαταρίας .....	5.28 – 5.29
κλειδιά .....	1.2 → 1.6
κλειδωμα των θυρών .....	1.2 → 1.10, 1.21 → 1.29, 1.31 – 1.32, 1.34 → 1.37
κλειδωμα/ξεκλειδωμα των ανοιγόμενων μερών	
η λειτουργία hands-free .....	1.21
υπερκλειδωμα των ανοιγόμενων μερών .....	1.7, 1.21
κλειδωμα/ξεκλειδωμα των ανοιγόμενων μερών ..	1.2, 1.7, 1.11 → 1.21
κλείσιμο των θυρών .....	1.22 – 1.23, 1.37
κλιματισμός .....	3.4 → 3.12, 3.14 – 3.15
κόρνα .....	1.126
κόρνα και φωτεινή προειδοποίηση .....	1.126
Κωδικός QR .....	0.8, 6.3
<b>Λ</b>	
λαβή συγκράτησης .....	3.25 → 3.34
λάδι κινητήρα .....	4.4 → 4.6
λαμπτήρες	
αντικατάσταση .....	5.19 → 5.27
λειτουργία ECO .....	1.102, 2.19, 3.10
λειτουργία Stop και Start .....	2.8 → 2.11
λειτουργία απόδοσης .....	2.18 → 2.23

<b>M</b>	
μάκτρα υαλοκαθαριστήρων .....	0.10, 5.33 → 5.35
μανιβέλα .....	5.8
μενού προδιαγραφών .....	1.92 → 1.95
μενού προσαρμογής των ρυθμίσεων του αυτοκινήτου .....	1.92 → 1.95
μέσα συγκράτησης για παιδιά .....	1.56 – 1.57, 1.59 → 1.76, 1.89
μέσα συγκράτησης που συμπληρώνουν τις ζώνες ασφαλείας .....	1.47 → 1.55
μέσο συγκράτησης για παιδιά .....	1.56 – 1.57, 1.59 → 1.76
μεταβλητή υποβοήθηση τιμονιού .....	1.98
μεταφορά αντικειμένων	
στην οροφή .....	6.10 – 6.11
στο πορτ-μπαγκάζ .....	3.43 → 3.46
μεταφορά παιδιών .....	1.56 – 1.57, 1.59 → 1.76, 1.89
μηνύματα στο καντράν .....	1.108 → 1.116, 1.136 → 1.139, 2.8 → 2.11
μοχλός επιλογής αυτόματου κιβωτίου ταχυτήτων .....	2.99 → 2.102
μοχλός ταχυτήτων .....	2.17, 2.99
μπάρες οροφής .....	3.49
μπαταρία	
βλάβη .....	5.15 – 5.16
μπαταρία .....	0.9, 1.100, 4.12 – 4.13, 5.15 – 5.16
μπαταρία (τηλεχειριστήριο) .....	5.28 – 5.29
μπουλονόκλειδο .....	5.8
<b>Ξ</b>	
ξεθάμπωμα	
παρμπρίζ .....	3.5, 3.8 → 3.11
πίσω τζάμι .....	3.8 → 3.11
ξεκλειδωμα των θυρών .....	1.31 – 1.32, 1.34 → 1.36
ξεπάγωμα παρμπρίζ .....	3.8 → 3.11
ξεπάγωμα/ξεθάμπωμα του παρμπρίζ .....	3.8 → 3.11
<b>O</b>	
οδήγηση .....	0.6, 2.2 → 2.7, 2.12 → 2.16, 2.22, 2.26 → 2.56, 2.63 → 2.86, 2.88 → 2.95, 2.99 → 2.102
οδήγηση ECO .....	2.18 → 2.23
οθόνες	
οθόνη πολυμέσων .....	2.38, 2.42, 2.48
οθόνη .....	1.99 → 1.107
οθόνη πολλαπλών λειτουργιών .....	2.53

**ΑΛΦΑΒΗΤΙΚΟ ΕΥΡΕΤΗΡΙΟ (4/6)**

οικονομία καυσίμου .....	2.18 → 2.23
όπισθεν	
πέρασμα .....	2.17, 2.99 → 2.102
όργανα ελέγχου .....	1.99 → 1.109, 1.117 – 1.118

**Π**

παιδιά .....	0.4, 1.8, 1.56 – 1.57, 3.18 → 3.20
παιδιά (ασφάλεια) .....	1.8, 1.23
παιδικά καθίσματα .....	1.56 – 1.57, 1.59 → 1.76
παράθυρα .....	0.3, 3.18 → 3.20
περιβάλλον .....	2.25
περιοριστής ταχύτητας .....	1.102, 2.63 → 2.66
πίεση ελαστικών .....	4.10 – 4.11, 5.4 → 5.7
πίεση των ελαστικών .....	0.8, 1.102, 1.113, 2.23, 2.26 → 2.30, 4.10 – 4.11, 5.5 – 5.6, 5.13
ΠΙΝΑΚΙΔΕΣ ΑΝΑΓΝΩΡΙΣΗΣ .....	0.8
πινακίδες αναγνώρισης .....	6.2
πίσω κάθισμα .....	3.38 → 3.41
πίσω καθίσματα	
λειτουργίες .....	3.38 → 3.41
πίσω καθίσματα .....	1.43 – 1.44
πίσω πλάτες καθισμάτων .....	1.41 → 1.46, 3.38 → 3.41
πλαϊνά φλας .....	5.24
πλαφονιέρα .....	3.22 → 3.24, 5.25
πλήκτρο εκκίνησης/σβησίματος του κινητήρα .....	2.3 → 2.7
πληροφορίες και γενικές συμβουλές .....	0.1
πλήρωση με αντιδραστήριο .....	1.136 → 1.139
πλύσιμο .....	4.14 → 4.16
πλυστική συσκευή .....	1.131 – 1.132
ποιότητα αντιδραστηρίου .....	1.136 → 1.139
πόρτες .....	1.26 → 1.29, 1.102
πόρτες / πόρτα πορτ-μπαγκάζ .....	1.2 → 1.10, 1.21, 1.31 – 1.32, 1.37
πορτ-μπαγκάζ .....	3.43 → 3.46
πρίζα αξεσουάρ .....	3.35 – 3.36
προβλήματα στη λειτουργία. 1.99 → 1.103, 2.5, 2.11, 2.39, 2.54, 2.62, 2.80, 2.102, 5.29, 5.40 → 5.47	
προβολείς	
αντικατάσταση λαμπτήρων .....	5.19 – 5.20
εμπρός .....	5.19 – 5.20
ρύθμιση .....	1.125

7.4

προεγκατάσταση ραδιοφώνου .....	5.39
προειδοποίηση απόστασης ασφαλείας .....	2.47 → 2.50
προειδοποίηση απώλειας πίεσης των ελαστικών .....	2.26 → 2.30, 5.5
προειδοποίηση εξόδου από τη λωρίδα .....	2.36 → 2.40
προειδοποίηση τυφλού σημείου .....	2.41 → 2.46
προειδοποίηση υπέρβασης ταχύτητας .....	2.59 → 2.62
προεντατήρες .....	1.47 → 1.52
προεντατήρες εμπρός ζωνών	
ασφαλείας .....	1.47 → 1.52
προσαρμογή των ρυθμίσεων του αυτοκινήτου .....	1.92 → 1.95, 1.131 – 1.132
πρόσβαση	
αυτοκίνητο .....	0.3
πρόσθετα φώτα στροφής .....	1.124
πρόσθετο (αντιδραστήριο) .....	1.136 → 1.139
προσκέφαλα .....	1.38, 3.37

**P**

ραδιόφωνο .....	3.16 – 3.17
ραντάρ όπισθεν .....	2.88 → 2.95
ρεζερβουάρ	
πλυστική συσκευή .....	4.9
υγρά φρένων .....	4.8
Υγρό ψύξης .....	4.7
ρεζερβουάρ καυσίμου	
χωρητικότητα .....	1.133
ρελαντί .....	2.87
ρολόι .....	1.117 – 1.118
ροντάρισμα .....	2.2
ρύθμιση εμπρός καθισμάτων .....	1.39 – 1.40
ρύθμιση προβολέων .....	1.125
ρύθμιση της θερμοκρασίας .....	3.8 → 3.13
ρύθμιση της θέσης οδήγησης .....	1.38 → 1.46, 3.37
ρυθμιστής - περιοριστής ταχύτητας .....	2.63 → 2.71
ρυθμιστής ταχύτητας .....	1.102, 2.67 → 2.71
ρυμούλκηση	
κοτσαδόρος .....	3.47 – 3.48
οδήγηση .....	2.33
σε περίπτωση βλάβης .....	5.36 → 5.38
ρυμούλκηση .....	0.10

**ΑΛΦΑΒΗΤΙΚΟ ΕΥΡΕΤΗΡΙΟ (5/6)**

ρυμούλκηση τροχόσπιτου.....3.47 – 3.48, 6.10 – 6.11  
 ρυμουλκούμενα φορτία.....6.10 – 6.11

**Σ**

σβήσιμο του κινητήρα.....2.3 → 2.7  
 σήμα «κινδύνου» (αλάρμ).....1.126  
 σήμανση και φωτισμός.....1.119 → 1.126  
 σκασμένο ελαστικό.....0.10, 5.2 → 5.8, 5.10 – 5.11  
 στάθμες.....0.9, 4.7 → 4.9  
 στάθμες:  
 δοχείου πλυστικής συσκευής.....4.9  
 λαδιού κινητήρα.....1.100  
 υγρού ψύξης.....4.7  
 υγρών φρένων.....4.8  
 στάθμη καυσίμου.....1.99 → 1.104  
 στάθμη λαδιού κινητήρα.....4.4 → 4.6  
 σταχτοδοχείο.....3.35 – 3.36  
 στοιχεία αναγνώρισης κινητήρα.....6.4  
 στοιχεία αναγνώρισης του αυτοκινήτου.....0.8  
 συμβουλές αντιρρύπανσης.....2.24  
 συμβουλές οδήγησης.....2.18 → 2.23  
 συμπληρωματικά μέσα συγκράτησης  
 πλευρικά.....1.54  
 των εμπρός ζωνών ασφαλείας.....1.47 → 1.52  
 των πίσω ζωνών ασφαλείας.....1.53  
 συμπληρωματικά μέσα συγκράτησης.....1.55  
 σύνδεση  
 τοποθέτηση.....3.47 – 3.48  
 συντήρηση.....2.24  
 συντήρηση:  
 αμάξωμα.....4.14 → 4.16  
 αυτονομία λαδιού.....6.17 → 6.22  
 εσωτερικά διακοσμητικά.....4.17 – 4.18  
 μηχανικά μέρη.....4.4, 4.12 – 4.13, 6.17 → 6.22  
 σύστημα αντιμπλοκαρίσματος των τροχών: ABS.....2.31 → 2.35  
 σύστημα αντιολίσθησης.....2.31 → 2.35  
 σύστημα αντιολίσθησης: A.S.R.....2.31 → 2.35  
 σύστημα ελέγχου ευστάθειας: ESC.....2.31 → 2.35  
 σύστημα παρακολούθησης της πίεσης των ελαστικών.....1.102  
 σύστημα πλοήγησης.....3.16 – 3.17

σύστημα συγκράτησης για παιδιά.....1.56 – 1.57, 1.59 → 1.76, 1.89  
 σύστημα υποβοήθησης φρεναρίσματος έκτακτης ανάγκης.....  
 2.31 → 2.35  
 συστήματα βοήθειας στην οδήγηση .... 0.6, 2.36 → 2.56, 2.59 → 2.62,  
 2.72 → 2.85  
 συστήματα πλευρικής προστασίας.....1.54  
 σχάρα  
 μπάρνες οροφής.....3.49

**Τ**

ταμπλό.....0.5, 1.92 → 1.95  
 τάπα ρεζερβουάρ.....0.3  
 τάπα ρεζερβουάρ καυσίμου.....1.133 → 1.135  
 τάσια.....5.9  
 τεχνικά χαρακτηριστικά.....6.5 → 6.11, 6.16  
 τηλέφωνο.....3.16 – 3.17  
 τηλεχειριστήριο κεντρικού κλειδώματος.....1.2 → 1.4  
 τηλεχειριστήριο κεντρικού κλειδώματος των θυρών  
 μπαταρίες.....5.28 – 5.29  
 τιμόνι  
 ρύθμιση.....1.98  
 του ήχου προειδοποίησης  
 ηχητική ειδοποίηση υπενθύμισης ανοιχτής πόρτας/χώρου  
 αποσκευών.....1.22 → 1.30  
 τρόπος λειτουργίας «ECO».....1.102  
 τροχοί (ασφάλεια).....5.12 → 5.14  
 τυφλό σημείο: προειδοποίηση.....2.41 → 2.46

**Υ**

υαλοκαθαριστήρες  
 μάκτρα.....5.33 → 5.35  
 υαλοκαθαριστήρες.....1.131 – 1.132  
 υαλοκαθαριστήρες/πλυστική συσκευή.....1.127 → 1.130  
 υγρά φρένων.....4.8  
 υγρό ψύξης κινητήρα.....4.7  
 υπερκλειδώμα των θυρών.....1.7, 1.21  
 υποβοήθηση οδικής συμπεριφοράς .... 0.6, 2.36 → 2.56, 2.59 → 2.62,  
 2.72 → 2.85  
 υποβοήθηση τιμονιού.....1.98

**ΑΛΦΑΒΗΤΙΚΟ ΕΥΡΕΤΗΡΙΟ (6/6)**

υποβραχιόνιο	
εμπρός .....	1.39, 3.31
υποβραχιόνιο .....	1.39
υποδοχή USB .....	3.16 – 3.17, 3.35 – 3.36
υπολογιστής ταξιδιού .....	1.99 → 1.103, 1.108 → 1.116

**Φ**

φίλτρο	
πετρελαίου .....	1.115
φίλτρο:	
αέρα .....	4.9
καμπίνας .....	4.9
λαδιού .....	4.5 – 4.6
φλας .....	1.126, 5.19 → 5.24
φρενάρισμα έκτακτης ανάγκης .....	2.31 → 2.35, 2.51 → 2.56
φώτα ημέρας (running light) .....	1.2 → 1.4
φώτα:	
αλάρμ .....	1.126
διασταύρωσης (μεσαία σκάλα) .....	1.99, 1.119, 5.19 – 5.20
θέσης (μικρή σκάλα) .....	1.119, 5.19 → 5.21
κατεύθυνσης (φλας) .....	1.99, 1.126, 5.19 → 5.21
ομίχλης .....	1.99, 1.123, 5.21
όπισθεν .....	5.21
πινακίδας κυκλοφορίας .....	5.24
πορείας (μεγάλη σκάλα) .....	1.99, 1.119, 5.19
ρύθμιση .....	1.125
στοπ .....	5.21 → 5.24
φωτισμός	
εξωτερικός .....	0.3
φωτισμός:	
εξωτερικός .....	1.119 → 1.126
εσωτερικός .....	3.22 → 3.24, 5.25 → 5.27
καντράν .....	1.119
φωτιστικά σποτ .....	3.22 → 3.24

**X**

χαρακτηριστικά κινητήρων .....	6.4, 6.9
χειμερινή οδήγηση .....	5.14
χειριστήρια	
τιμόνι .....	3.16 – 3.17

7.6

χειριστήρια .....	0.5, 1.92 → 1.95, 2.72 → 2.85
χειριστήριο αλλαγής ταχυτήτων στο τιμόνι .....	2.99 → 2.102
χειριστήριο στο τιμόνι .....	3.16 – 3.17
χειρόφρενο .....	1.100, 2.17
χωρητικότητα δοχείου αντιδραστηρίου .....	1.136 → 1.139
χωρητικότητα ρεζερβουάρ καυσίμου .....	1.133 → 1.135
χωρητικότητα λαδιού κινητήρα .....	4.5 – 4.6
χώρος μικροαντικειμένων .....	3.25 → 3.34

**Ω**

ώρα .....	1.113, 1.117 – 1.118
-----------	----------------------







7.8