

Πρόσθετο εγχειρίδιο χρήσης Townstar

Εκδόσεις με μεγάλη καμπίνα επιβατών

Ζώνες ασφαλείας	2
Παιδικά καθίσματα: στερέωση με ζώνη ασφαλείας.....	4
Παιδικά καθίσματα: Στερέωση με σύστημα ISOFIX.....	5
Πίσω κάθισμα	10

Οι πληροφορίες του παρόντος εγγράφου παρέχονται επιπλέον εκείνων που θα βρείτε στα εγχειρίδια χρήσης.

Μετάφραση από τα Γαλλικά. Απαγορεύεται η ολική ή μερική ανατύπωση ή μετάφραση του βιβλίου χωρίς τη γραπτή άδεια του κατασκευαστή του αυτοκινήτου.

Nissan Automotive Europe SAS, France.

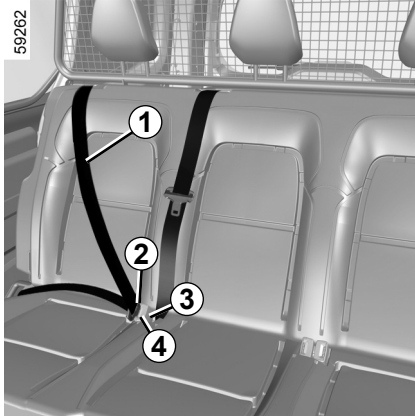
NC 1556-1 - 99 91 000 67S - 01/2023 - Édition grecque



NA

GR.1

ΖΩΝΕΣ ΑΣΦΑΛΕΙΑΣ (1/2)



Πίσω πλαϊνές ζώνες ασφαλείας

Για να τις δέσετε

Ξετυλίξτε τη ζώνη **1** αργά και χωρίς απότομες κινήσεις και βεβαιωθείτε ότι η αγκράφα **2** κουμπώνει μέσα στην υποδοχή **3** (ελέγξτε το κούμπωμα τραβώντας την αγκράφα **2**).

Βεβαιωθείτε ότι το πίσω μονοκόμματο κάθισμα έχει ασφαλιστεί σωστά, ώστε οι πίσω ζώνες ασφαλείας να λειτουργούν σωστά.

GR.2

Απασφάλιση

Πατήστε το κουμπί **4** στην αρπάγη **3**. Η ζώνη ασφαλείας θα τυλιχτεί αυτόματα μέσω του αδρανειακού τυμπάνου. Οδηγήστε τη ζώνη.



Μετά από οποιοδήποτε χειρισμό του πίσω καθίσματος, βεβαιωθείτε για τη σωστή τοποθέτηση και λειτουργία των πίσω ζωνών ασφαλείας.

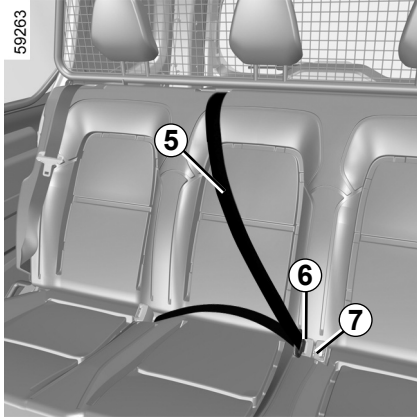


Η σχεδίαση των πίσω καθισμάτων δεν επιτρέπει την τοποθέτηση παιδικών μέσων συγκράτησης/καθισμάτων (ανυψωτικό κάθισμα, παιδικό κάθισμα, πορτ μπεμπέ).

Τα παιδιά που χρειάζονται μία από αυτές τις συσκευές δεν πρέπει να κάθονται στα πίσω καθίσματα.

Κίνδυνος θανάτου ή σοβαρών τραυματισμών.

ΖΩΝΕΣ ΑΣΦΑΛΕΙΑΣ (2/2)



Ζώνη πίσω μεσαίας θέσης

Ξετυλίξτε αργά τον ιμάντα 5.

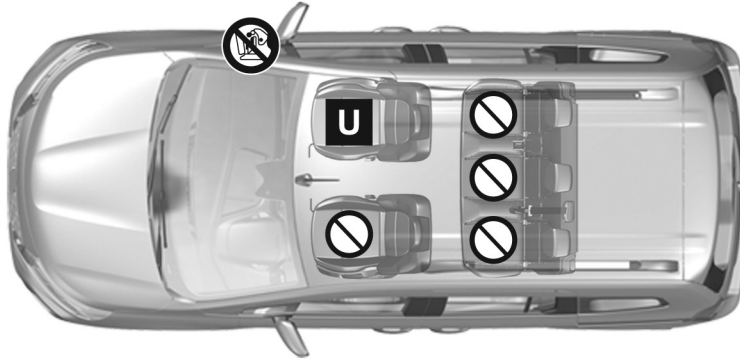
Συνδέστε το γλωσσίδι 6 στην κόκκινη πόρπη 7.



Ζώνες ασφαλείας που έχουν ρυθμιστεί λανθασμένα ή συστραφεί ενδέχεται να προκαλέσουν τραυματισμούς σε περίπτωση ατυχήματος.

Χρησιμοποιείτε κάθε ζώνη ασφαλείας μόνο για ένα άτομο, παιδί ή ενήλικα.

Ακόμα και οι έγκυοι γυναίκες πρέπει να φορούν τη ζώνη ασφαλείας τους. Σε αυτήν την περίπτωση, βεβαιωθείτε ότι ο οριζόντιος ιμάντας δεν εξασκεί υπερβολική πίεση στο υπογάστριο, χωρίς ωστόσο να δημιουργείται πρόσθετο διάκενο.

ΠΑΙΔΙΚΑ ΚΑΘΙΣΜΑΤΑ: στερέωση με ζώνη ασφαλείας (1/3)**Διάγραμμα τοποθέτησης, έκδοση εκτεταμένης καμπίνας**

59769

Παιδικό κάθισμα στερεωμένο με τη ζώνη ασφαλείας

U Θέση κατάλληλη για τη στερέωση με ζώνη ασφαλείας ενός παιδικού καθίσματος εγκεκριμένου ως «Παγκόσμιας κατηγορίας».

No Θέση ακατάλληλη για την τοποθέτηση παιδικού καθίσματος.

No Ελέγξτε την κατάσταση του airbag πριν αφήσετε να καθίσει ένας επιβάτης ή τοποθετήσετε ένα παιδικό κάθισμα.



Η χρήση ενός συστήματος ασφάλειας για παιδιά ακατάλληλου για αυτό το αυτοκίνητο δεν θα προστατεύει σωστά το μωρό ή το παιδί. Υπάρχει κίνδυνος σοβαρού ή θανατηφόρου τραυματισμού.



Βεβαιωθείτε ότι το παιδί σας είναι πάντα δεμένο και ότι η ζώνη ή η ζώνη ασφαλείας είναι σωστά ρυθμισμένη (δείτε τις πληροφορίες στην ενότητα «Ζώνες ασφαλείας» στην Ενότητα 1 του εγχειριδίου χρήσης του αυτοκινήτου).

Εάν είναι απαραίτητο, προσαρμόστε ανάλογα τη θέση του καθίσματος.

**ΚΙΝΔΥΝΟΣ ΘΑΝΑΤΟΥ Ή ΣΟΒΑΡΩΝ ΤΡΑΥΜΑΤΙΣΜΩΝ:**

πριν τοποθετήσετε ένα παιδικό κάθισμα με την πλάτη προς το εμπρός μέρος του αυτοκινήτου στο κάθισμα του συνοδηγού, βεβαιωθείτε ότι ο airbag είναι πράγματι απενεργοποιημένος (συμβουλευθείτε τις πληροφορίες «Ασφάλεια παιδιών: απενεργοποίηση, ενεργοποίηση airbag συνοδηγού» στο κεφάλαιο 1 του εγχειριδίου χρήσης του αυτοκινήτου).

GR.4

ΠΑΙΔΙΚΑ ΚΑΘΙΣΜΑΤΑ: στερéωση με ζώνη ασφαλείας (2/3)

Στον παρακάτω πίνακα επαναλαμβάνονται οι ίδιες πληροφορίες με εκείνες της εικόνας της προηγούμενης σελίδας, ώστε να τηρηθεί η ισχύουσα νομοθεσία.

Έκδοση εκτεταμένης καμπίνας με ανακλινόμενο ή μη ανακλινόμενο κάθισμα συνοδηγού					
Τύπος παιδικού καθίσματος	Βάρος του παιδιού	Κάθισμα συνοδηγού		ΠΙΣΩ ΘΕΣΕΙΣ	
		airbag ενεργοποιημένο στην πλευρά του συνοδηγού (1)	χωρίς airbag συνοδηγού ή με τον αερόσακο απενεργοποιημένο (2) (3)	Πλαϊνές θέσεις	Μεσαία θέση
Πορτ-μπεμπέ εγκάρσιας τοποθέτησης Ομάδα 0	< από 10 κιλά	X	X	X	X
Κάθισμα-θύλακας με την πλάτη προς το εμπρός μέρος του αυτοκινήτου Ομάδες 0 ή 0 +	< από 13 χγρ.	X	U	X	X
Κάθισμα-θύλακας/απλό κάθισμα με την πλάτη προς το εμπρός μέρος του αυτοκινήτου Ομάδες 0 + και 1	< από 13 χγρ. 9 έως 18 χγρ.	X	U	X	X
Κάθισμα με το πρόσωπο προς το εμπρός μέρος του αυτοκινήτου Ομάδα 1	9 έως 18 κιλά	U (3)	X	X	X
Ανύψωση Ομάδες 2 και 3	15 έως 25 κιλά 22 έως 36 κιλά	U (3)	X	X	X



(1) ΚΙΝΔΥΝΟΣ ΘΑΝΑΤΟΥ Ή ΣΟΒΑΡΟΥ ΤΡΑΥΜΑΤΙΣΜΟΥ: μην εγκαθιστάτε ποτέ παιδικό κάθισμα με την πλάτη προς το μπροστινό μέρος του αυτοκινήτου στο κάθισμα του εμπρός συνοδηγού, εάν το αυτοκίνητο είναι εξοπλισμένο με airbag συνοδηγού χωρίς τη δυνατότητα απενεργοποίησης.

(2) ΚΙΝΔΥΝΟΣ ΘΑΝΑΤΟΥ Ή ΣΟΒΑΡΩΝ ΤΡΑΥΜΑΤΙΣΜΩΝ: πριν τοποθετήσετε ένα παιδικό κάθισμα με την πλάτη προς το εμπρός μέρος του αυτοκινήτου στο κάθισμα του συνοδηγού, βεβαιωθείτε ότι ο airbag είναι πράγματι απενεργοποιημένος (συμβουλευθείτε τις πληροφορίες «Ασφάλεια παιδιών: απενεργοποίηση, ενεργοποίηση airbag συνοδηγού» στο κεφάλαιο 1 του εγχειριδίου χρήσης του αυτοκινήτου).

ΠΑΙΔΙΚΑ ΚΑΘΙΣΜΑΤΑ: στερέωση με ζώνη ασφαλείας (3/3)

Συμβουλευθείτε το φυλλάδιο «Εξοπλισμοί ασφαλείας παιδιών» που διατίθεται στο επίσημο δίκτυο της αντιπροσωπείας για να επιλέξετε το κατάλληλο κάθισμα για το παιδί σας το οποίο συνιστάται για το αυτοκίνητό σας.

X = Θέση ακατάλληλη για την τοποθέτηση παιδικού καθίσματος αυτού του τύπου.

U = Κάθισμα κατάλληλο για τη στερέωση παιδικού καθίσματος του εμπορίου εγκεκριμένου ως «Κατηγορία γενικής χρήσης» με τη ζώνη ασφαλείας. Βεβαιωθείτε ότι η τοποθέτηση είναι εφικτή.

(3) Τοποθετήστε το κάθισμα του αυτοκινήτου όσο το δυνατόν περισσότερο προς τα πίσω και στην πιο ψηλή θέση και κλίνετε ελαφρά την πλάτη (25° περίπου).

GR.6

ΠΑΙΔΙΚΑ ΚΑΘΙΣΜΑΤΑ: εξοπλισμένα με το ISOFIX σύστημα (1/3)

Διάγραμμα τοποθέτησης, έκδοση εκτεταμένης καμπίνας



59766



Βεβαιωθείτε ότι το παιδί σας είναι πάντα δεμένο και ότι η ζώνη ή η ζώνη ασφαλείας είναι σωστά ρυθμισμένη (δείτε τις πληροφορίες στην ενότητα «Ζώνες ασφαλείας» στην Ενότητα 1 του εγχειριδίου χρήσης του αυτοκινήτου).

Εάν είναι απαραίτητο, προσαρμόστε ανάλογα τη θέση του καθίσματος.



Θέση ακατάλληλη για την τοποθέτηση παιδικού καθίσματος αυτού του τύπου.




Ελέγξτε την κατάσταση του airbag πριν αφήσετε να καθίσει ένας επιβάτης ή τοποθετήσετε ένα παιδικό κάθισμα.

Παιδικό κάθισμα στερεωμένο με το σημείο στερέωσης ISOFIX



Θέση κατάλληλη για τη στερέωση ενός παιδικού καθίσματος ISOFIX.

Τα σημεία αγκύρωσης  για το κάθισμα του συνοδηγού βρίσκονται στο πίσω μέρος του καθίσματος του συνοδηγού.



Η χρήση ενός συστήματος ασφαλείας για παιδιά ακατάλληλου για αυτό το αυτοκίνητο δεν θα προστατεύει σωστά το μωρό ή το παιδί. Υπάρχει κίνδυνος σοβαρού ή θανατηφόρου τραυματισμού.



ΚΙΝΔΥΝΟΣ ΘΑΝΑΤΟΥ Ή ΣΟΒΑΡΩΝ ΤΡΑΥΜΑΤΙΣΜΩΝ:

πριν τοποθετήσετε ένα παιδικό κάθισμα με την πλάτη προς το μπροστινό μέρος του αυτοκινήτου, βεβαιωθείτε ότι ο airbag είναι απενεργοποιημένος (βλ. «Ασφάλεια παιδιών: Απενεργοποίηση, ενεργοποίηση αερόσκαου συνοδηγού» στην Ενότητα 1 του εγχειριδίου χρήσης του αυτοκινήτου).

GR.7

ΠΑΙΔΙΚΑ ΚΑΘΙΣΜΑΤΑ: εξοπλισμένα με το ISOFIX σύστημα (2/3)

Στον παρακάτω πίνακα επαναλαμβάνονται οι ίδιες πληροφορίες με εκείνες του διαγράμματος της προηγούμενης σελίδας, για να εξασφαλιζέται η τήρηση των ισχυόντων κανονισμών.

Έκδοση εκτεταμένης καμπίνας με μη ανακλινόμενο κάθισμα συνοδηγού εξοπλισμένο με σύστημα ISOFIX						
Τύπος παιδικού καθίσματος	Βάρος του παιδιού	Μέγεθος ISOFIX καθίσματος [Μέγεθος]	Θέση συνοδηγού		Πισω θέσεις	
			airbag ενεργοποιημένο στην πλευρά του συνοδηγού	χωρίς airbag συνοδηγού ή με απενεργοποιημένο	Πλαϊνές θέσεις	Μεσαία θέση
Πορτ-μπεμπέ εγκάρσιας τοποθέτησης Ομάδα 0	< από 10 κιλά	L1 [F], L2 [G]	X	X	X	X
Κάθισμα-θύλακας με την πλάτη προς το εμπρός μέρος του αυτοκινήτου Ομάδες 0 ή 0 +	< από 13 χγρ.	R1 [E]	X	IL (1) (2)	X	X
Κάθισμα-θύλακας/απλό κάθισμα με την πλάτη προς το εμπρός μέρος του αυτοκινήτου	Ομάδα 0 +	< από 13 κιλά	R3 [C]	X	IL (1) (2)	X
	Ομάδα 1	< από 13 κιλά	R2 [D], R2X [D]	X	IL (1) (2)	X
Κάθισμα με το πρόσωπο προς το εμπρός μέρος του αυτοκινήτου Ομάδα 1	9 έως 18 κιλά	F3 [A], F2 [B], F2X [B1]	IUF - IL (2)	X	X	X
Ανύψωση Ομάδες 2 και 3	15 έως 25 κιλά	B2	IUF - IL (2)	X	X	X
	22 έως 36 κιλά	B3	IUF - IL (2)	X	X	X
Κάθισμα i-Size			i-U (2)	i-U (1) (2)		X

GR.8

ΠΑΙΔΙΚΑ ΚΑΘΙΣΜΑΤΑ: εξοπλισμένα με το ISOFIX σύστημα (3/3)

X = Θέση ακατάλληλη για την τοποθέτηση παιδικού καθίσματος αυτού του τύπου.

IUF/IL = Στα αυτοκίνητα που είναι εξοπλισμένα με αυτό το σύστημα, για τη στερέωση με σημείο στερέωσης ISOFIX ενός παιδικού καθίσματος εγκεκριμένου ως «Κατηγορίας γενικής/περιορισμένης χρήσης ή ειδικού για συγκεκριμένο αυτοκίνητο». Βεβαιωθείτε ότι είναι δυνατή η τοποθέτηση.

i-U = Κατάλληλο για τις διατάξεις συγκράτησης καθισμάτων i-Size «γενικής χρήσης» που τοποθετούνται με την πλάτη προς το μπροστινό και προς το πίσω μέρος του αυτοκινήτου.

i-UF = Κατάλληλο μόνο για τις διατάξεις συγκράτησης καθισμάτων i-Size «γενικής χρήσης» που τοποθετούνται με την πλάτη προς το μπροστινό και προς το πίσω μέρος του αυτοκινήτου.

(1) Σηκώστε το κάθισμα στο μέγιστο ύψος και τοποθετήστε το όσο το δυνατόν περισσότερο προς τα πίσω και κλίνετε ελαφρά την πλάτη (25° περίπου).

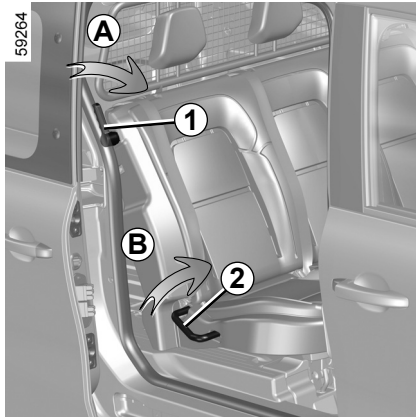
Το μέγεθος ενός παιδικού καθίσματος ISOFIX επισημαίνεται με ένα γράμμα:

- F3 [A], F2 [B], F2X [B1]: για τα καθίσματα με την πλάτη προς το μπροστινό μέρος του αυτοκινήτου της ομάδας 1 (9 έως 18 χγρ.),
- R3 [C], R2 [D], R2X [D]: καθίσματα με την πλάτη στραμμένη προς το μπροστινό μέρος του αυτοκινήτου ή καθίσματα-θύλακες της ομάδας 0+ (κάτω από 13 χγρ.) ή της ομάδας 1 (9 έως 18 χγρ.),
- R1 [E]: καθίσματα-θύλακες με την πλάτη προς το μπροστινό μέρος του αυτοκινήτου της ομάδας 0 (έως 10 κιλά) ή της ομάδας 0+ (έως 13 κιλά),
- L1 [F], L2 [G]: πορτ-μπεμπέ της ομάδας 0 (έως 10 χγρ.),
- B2, B3: καθίσματα booster των ομάδων 2 και 3 (15 έως 25 κιλά και 22 έως 36 κιλά).



(2) ΚΙΝΔΥΝΟΣ ΘΑΝΑΤΟΥ Ή ΣΟΒΑΡΟΥ ΤΡΑΥΜΑΤΙΣΜΟΥ: Πριν τοποθετήσετε ένα παιδικό κάθισμα με την πλάτη στραμμένη προς το μπροστινό μέρος του αυτοκινήτου, στο κάθισμα του συνοδηγού, βεβαιωθείτε ότι ο airbag είναι απενεργοποιημένος (βλ. «Ασφάλεια παιδιών: Απενεργοποίηση, ενεργοποίηση αερόσακου συνοδηγού» στην Ενότητα 1 του εγχειριδίου χρήσης του αυτοκινήτου).

ΠΙΣΩ ΜΟΝΟΚΟΜΜΑΤΟ ΚΑΘΙΣΜΑ: λειτουργίες (1/3)



Για να ρυθμίσετε το μονοκόμματο κάθισμα στην κατακόρυφη θέση

Πριν από οποιονδήποτε χειρισμό του πίσω καθίσματος, φροντίστε ώστε τα εμπρός καθίσματα να έχουν μετατοπιστεί επαρκώς προς τα εμπρός, οι πίσω ζώνες ασφαλείας να είναι λυμένες και να μην υπάρχει κανένα αντικείμενο που μπορεί να εμποδίσει το χειρισμό.

Τραβήξτε τη λαβή **1** στην πλάτη του καθίσματος (κίνηση **A**) και, στη συνέχεια, ωθήστε την πλάτη του καθίσματος προς τα εμπρός μέχρι να σταματήσει.

Γείρετε τη βάση του καθίσματος προς το μπροστινό μέρος του αυτοκινήτου χρησιμοποιώντας τη λαβή **2** (κίνηση **B**).

Η βάση του καθίσματος ανακλίνεται ταυτόχρονα με την πλάτη του καθίσματος μέχρι να ασφαλιστεί σε κατακόρυφη θέση.

Βεβαιωθείτε ότι το μονοκόμματο κάθισμα έχει ασφαλίσει σωστά.



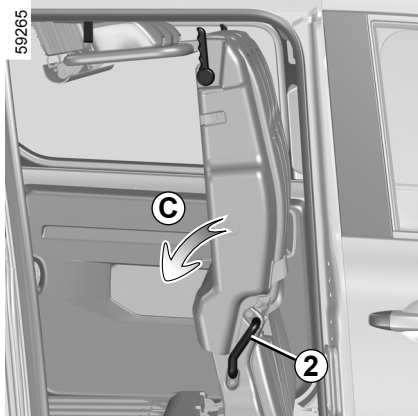
Για λόγους ασφαλείας, κάνετε αυτές τις ρυθμίσεις με το αυτοκίνητο σταματημένο.



Κατά την μετακίνηση του πίσω καθίσματος, βεβαιωθείτε ότι τίποτα δεν παρεμποδίζει τα σημεία αγκύρωσης (εξαρτήματα αμαξώματος, ζώα, χαλίκια, ρούχα, παιχνίδια κ.λπ.).

GR.10

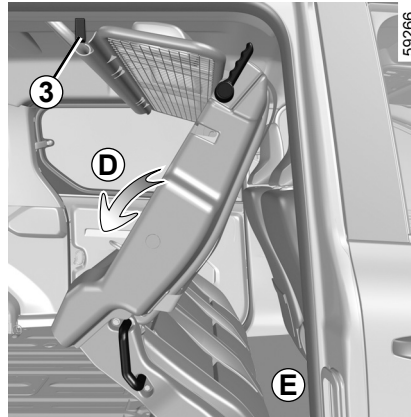
ΠΙΣΩ ΜΟΝΟΚΟΜΜΑΤΟ ΚΑΘΙΣΜΑ: λειτουργίες (2/3)



Για να επανατοποθετήσετε το μονοκόμματο κάθισμα

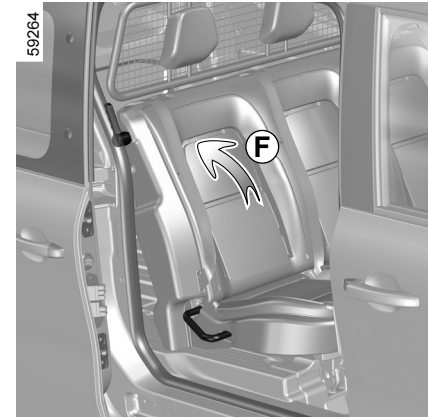
Πριν σηκώσετε το μονοκόμματο κάθισμα, φροντίστε να μην υπάρχει κανένα αντικείμενο (μπουκάλι νερό, εργαλειοθήκη, κτλ.) που μπορεί να εμποδίζει τη σωστή ασφάλισή του.

Περιστρέψτε το μονοκόμματο κάθισμα στην ενδιαίμεση θέση **E** χρησιμοποιώντας τη λαβή **2** (κίνηση **C**).



Τραβήξτε τον ιμάντα **3** και, στη συνέχεια, οδηγήστε το μονοκόμματο κάθισμα προς τα κάτω (κίνηση **D**) και ωθήστε την πλάτη του καθίσματος, ώστε να ασφαλιστεί (κίνηση **F**).

Βεβαιωθείτε ότι το μονοκόμματο κάθισμα έχει ασφαλιστεί σωστά.



Για λόγους ασφαλείας, κάνετε αυτές τις ρυθμίσεις με το αυτοκίνητο σταματημένο.



Κατά την μετακίνηση του πίσω καθίσματος, βεβαιωθείτε ότι τίποτα δεν παρεμποδίζει τα σημεία αγκύρωσης (εξαρτήματα αμαξώματος, ζώα, χαλίκια, ρούχα, παιχνίδια κ.λπ.).

ΠΙΣΩ ΜΟΝΟΚΟΜΜΑΤΟ ΚΑΘΙΣΜΑ: λειτουργίες (3/3)

30913



Περιορισμός χρήσης

Απαγορεύεται η οδήγηση με κατεβασμένη μια πλάτη εμπρός καθίσματος ή ανατροπή ενός εμπρός καθίσματος, ενώ υπάρχει επιβάτης που κάθεται σε ένα πίσω κάθισμα.



Μετά από οποιοδήποτε χειρισμό του πίσω καθίσματος, βεβαιωθείτε για τη σωστή τοποθέτηση και λειτουργία των πίσω ζωνών ασφαλείας.



Κατά την επανατοποθέτηση της πλάτης του καθίσματος, βεβαιωθείτε ότι έχει ασφαλιστεί σωστά.

Σε περίπτωση που χρησιμοποιείτε καλύμματα καθισμάτων, φροντίστε αυτά να μην εμποδίζουν την ασφάλιση της πλάτης του καθίσματος.

Βεβαιωθείτε ότι οι ζώνες ασφαλείας επανατοποθετήθηκαν σωστά.

GR.12